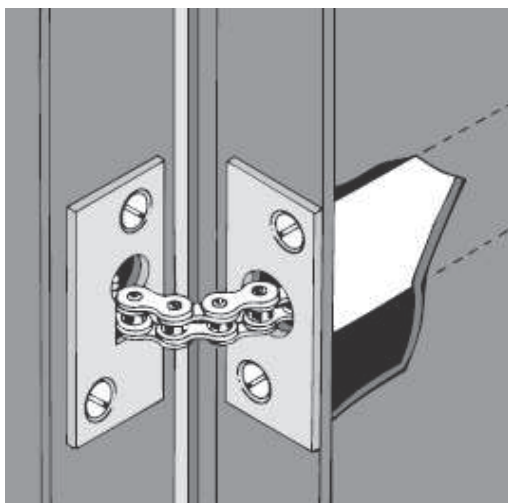


MOLLE TUBOLARI DA INCASSO DICTATOR E16 / E28



Le molle tubolari **DICTATOR** sono una soluzione estetica e pratica per la richiusura di porte a battente.

Sono disponibili con diametro del tubo da 16 oppure da 28 mm.

La distanza è regolabile a seconda della tolleranza tra telaio e battente, in modo da facilitare il montaggio ed ottenere un perfetto pretensionamento della molla.

A richiesta l'esecuzione E/28 può essere fornita con il tubolare e le piastre frontali in acciaio inox.

DATI TECNICI :

DESCRIZIONE	TIPO E/16 COD. 300371	TIPO E/28 COD. 300341
Tubolare	Ø 16mm	Ø 28mm
Angolo apertura della porta	Fino 180°	Fino 180°
Forza di chiusura	5 – 15 N	15 – 25 N
Materiale del tubolare	Alluminio	Acciaio inox

DIMENSIONI :

