

Voi e DS UNA COPPIA VINCENTE

CATALOGO INDUSTRIA

PRIMA EDIZIONE 2012



DS DICTATOR SRLU
Via Curie, 5-7 (accesso da Via Pasteur)
20019 SETTIMO MILANESE (MI)
Tel. 02.47994578 - 02.47995278 - Fax 02.47995131

SESSION

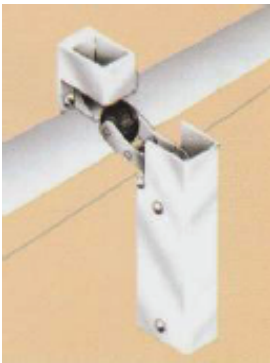
Indice Catalogo Industria

Capitolo 1



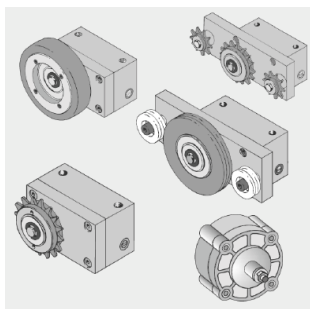
- Chiudiporta aerei a compasso e slitta con fermo elettromagnetico e preselettore incassato.
- Chiudiporta incassati tubolari orizzontali e verticali
- Chiudiporta a pavimento solo su ordinazione
- Chiudiporta bidirezionali
- Chiudiporta in acciaio inox per porte, cancelli e per porte ad arco

Capitolo 2

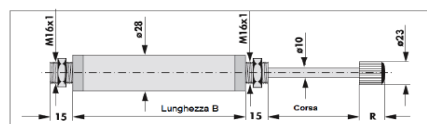
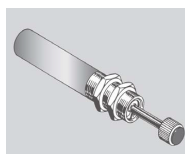


- Chiudiporta deceleratori DICTATOR
- Molle di ritorno per porte, tubolari anche inox e tipo bomber
- Fermo porte a sfera
- Cerniere autoportanti con ritorno a molla bidirezionali anche inox
- Preselettori di chiusura per porte a doppio battente sovrapposti – extracompatti scatolati, anche con fermo elettromagnetico e inox.
- Preselettore secondario contro accavallamento porte spesse

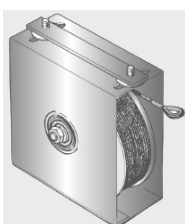
Capitolo 3



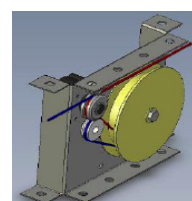
- Deceleratore limitatore di apertura – chiusura per porte
- Ammortizzatori idraulici anche inox a 1 o 2 aste
- Dicta Trolley regolatori di velocità



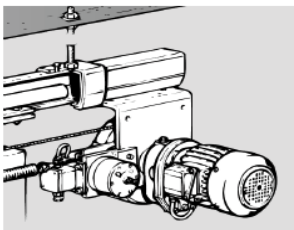
Capitolo 4



- Molle a bobina chiudiporta per portoni scorrevoli
- Chiudiporta per portoni scorrevoli
- DICTATOR TIMER per temporizzatore porte scorrevoli senza impianto elettrico

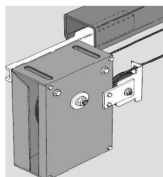


Capitolo 5



- Motorizzazioni tecnologiche veloci per portoni a battente, a libro e scorrevoli, industriali – frigo – antideflagrante – atex

Capitolo 6



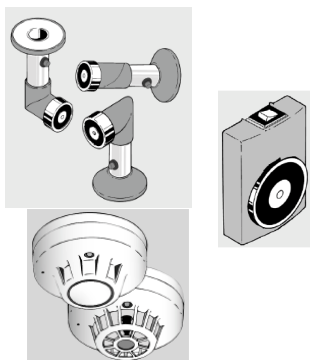
- Motorizzazioni tecnologiche veloci per portoni scorrevoli antincendio e porte a battente antincendio anche in versione antideflagrante ATEX.

Capitolo 7



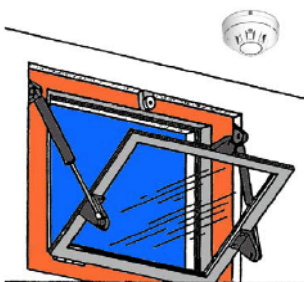
- Arresto d'emergenza per portoni scorrevoli antincendio conformi al D.M. Lgs. 81/2008

Capitolo 8

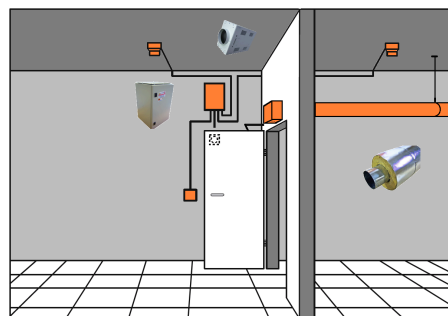


- Rilevatori di fumo e temperatura, elettromagneti, alimentatori con e senza batterie in tampone, centrali di ritardo segnale chiusura porte
- Quadri sinottici, termofusibili, microtermici.
- Tasti d'apertura – chiusura per porte, portoni e impianti di rilevazione antincendio certificati UNI EN 54.7 ATEX antideflagrante
- Elettromagneti per porte e portoni antincendio.

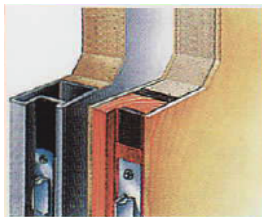
Capitolo 9



- Componenti per evacuatori di fumo e finestre
- Kit per zone "filtro fumi" No Smoke DS secondo D.M. del 30/11/1983

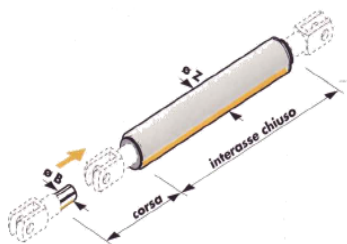


Capitolo 10



- Materiale per produzione porte, pareti, serramenti e serrande antincendio

Capitolo 11



- Molle a gas a compressione, a trazione, a velocità d'uscita regolabile, in acciaio, acciaio inox, alluminio, a produzione standard e su commessa da 400N a 1000N

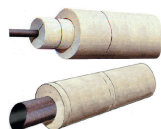
Capitolo 12



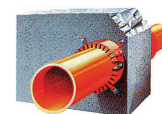
- CONTROL ESCAPE dispositivi di controllo porte uscita d'emergenza.
- Dictator TVS dispositivo blocco uscite d'emergenza conforme al D.Lgs. 81 e certificato T.Ü.V.
- DICTATOR SEMPLICE impianto multifunzione senza software per sequenza controllo accesso fino a 10 porte per laboratori fabbriche e camere bianche
- DS CONTROLLO ACCESSI per 1 o 2 porte per banche, gioiellerie uffici, condomini, fabbriche e camere bianche.

A DISPOSIZIONE CATALOGHI SEPARATI PER:

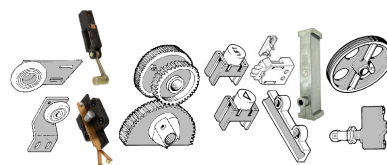
- ❖ COMPONENTI PER PROTEZIONE PASSIVA ANTINCENDIO R – REI 180
Barriere, sigillature e protezione antincendio di:



- Impianti elettrici
- Condotte di ventilazione
- Tubazioni
- Tiranti capannoni a volta
- Travi
- Pilastrini
- Passerelle porta cavi



- ❖ COMPONENTI PER ASCENSORI



SESSION

Chiudiporta aerei sovrapposti con braccio a compasso in parallelo oppure con braccio a slitta anche in acciaio inox	1.10 - 1.37
Chiudiporta extracompatti ad incasso nel battente o nel telaio in alto spessore 28-31-36-48 mm	1.38 – 1.43
Chiudiporta aereo sovrapposto sp. 30 mm extracompatto con braccio a slitta	1.44 – 1.45
Chiudiporta tubolari sovrapposti stagni e in acciaio inox per cancelli o porte in ambienti aggressivi oppure per porte ad arco	1.46 – 1.48
Chiudiporta tubolari da incasso in alto o in basso nel battente diametro 28 mm	1.50 - 1.53
Chiudiporta aereo sovrapposto per portoni con ante fino a 2 metri con peso fino a Kg 250	1.54 – 1.54
Chiudiporta a pavimento per porte con peso fino a 600 Kg	1.55 – 1.55

SESSION



 **Fire Tested**

1.1



ISO 9002
CERTIFICATO N. A5324

APT

EN 1154

1

DS - RYOBI D-4550

- FORZA REGOLABILE DA 3-7 PER PORTE LARGHEZZA MAX. 1700 MM
- BRACCIO STANDARD A SLITTA O IN PARALLELO
- REGOLAZIONE VELOCITÀ DI CHIUSURA SEPARATA DA VELOCITÀ FINECORSA
- DECELERAZIONE IN APERTURA REGOLABILE
- RITARDO INIZIO CICLO DI CHIUSURA
- GARANTITO 2 ANNI - 2.000.000 DI CICLI DI FUNZIONAMENTO





CHIUDIPIORTA DS-RYOBI

I chiudiporta DS-RYOBI si distinguono per qualità, durata ed economia, garantiscono un funzionamento da 500.000 a 2.000.000 di cicli di lavoro. L'automazione e precisione di produzione ha consentito al gruppo Ryobi, operante già da anni nel settore della costruzione di carter per motori a scoppio automobilistici ed utensili elettrici, di specializzarsi nella costruzione dei chiudiporta aerei, collocandosi come quantità e qualità tra i primi tre costruttori mondiali.

DS-RYOBI D-4550

Il chiudiporta DS RYOBI è un chiudiporta con forza regolabile da 3 a 7 con una comoda vite di registro esterna, è ambidestro e può essere fornito con diversi accessori ed in diverse colorazioni.

Viene fornito con copertura in ABS design, con braccio a compasso standard ed attacco per montare lo stesso braccio in parallelo.

E' prevista anche l'esecuzione con braccio a slitta, in questo caso utilizzando il chiudiporta si ha una forza regolabile da 2 a 6. Tutti i bracci a compasso, a slitta ed in parallelo possono essere forniti con fermo porta.

Il chiudiporta D-4550 è dotato di due viti per regolazione separata della velocità di chiusura dall'aumento di velocità fine corsa, di una vite di registro per decelerazione in apertura per evitare urti alla porta, e di una vite di registro per ritardare l'inizio del ciclo di chiusura, particolarmente adatto per ospedali (es. passaggio barelle), case di cura (es. passaggio carrozzelle), ristoranti (es. passaggio camerieri con vassoi).

I chiudiporta DS RYOBI D-4550 sono garantiti per 2.000.000 di cicli di funzionamento, e sono certificati per uso su porte antincendio BS 476 parte 22/87 ANSI A156.4 grado 1 UL e ADA a garanzia della loro qualità sono inoltre certificati secondo EN 1154.

CODICE	PESO ANTA MAX	LARGHEZZA ANTE in mm	
		PORTE INTERNE	PORTE ESTERNE
D-4550	200 kg	1750	1650
D-4550 N	200 kg	1750	1650
D-4550 T	200 kg	1600	1500
D-4550 TN	200 kg	1600	1500
D-4550 UNIV	200 kg	1600	1500
D-4550 N UNIV	200 kg	1600	1500

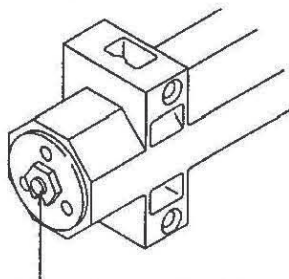
- D 4550 con braccio a compasso colore argento
- D 4550 N con braccio a compasso colore nero
- D 4550 T con braccio a slitta colore argento
- D 4550 TN con braccio a slitta colore nero
- D 4550 UNIV braccio con attacco in parallelo colore argento
- D 4550 N UNIV braccio con attacco in parallelo colore nero

Colori standard: Argento - Nero.

Colori a richiesta: Bronzo scuro - Bronzo chiaro - Giallo - Bianco - Oro e tutti i colori della scala RAL.



Regolabile da forza 2
a forza 7, peso anta
max 200 Kg.



Regolazione forza di chiusura



COD.	FORZA	PESO ANTA Kg	LARGHEZZA ANTE INTERNE	LARGHEZZA ANTE ESTERNE
D 4550	da 3 a 7	da 60 a 200	da 800 a 1750	max 1700

Note: con braccio a slitta il chiudiporta riduce la sua forza a F. 6.

Colori standard: Argento - Nero

Colori su richiesta: Bronzo chiaro - Bronzo scuro - Oro e tutti i colori secondo scala RAL

ESEMPI DI MONTAGGIO

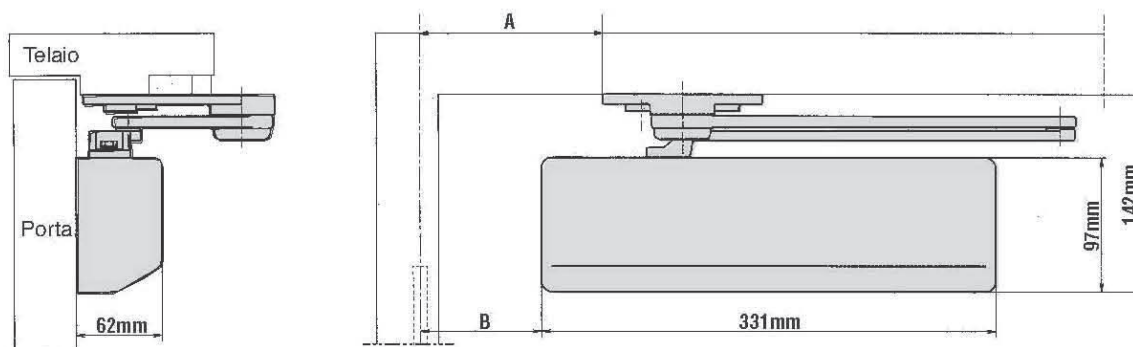
BRACCIO IN PARALLELO CON ATTACCO PER PORTE PESANTI

Apertura 180°

A = 133 mm B = 89 mm

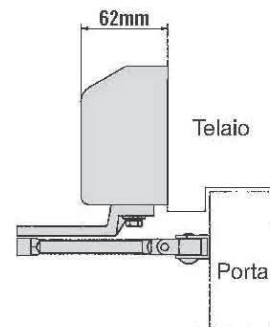
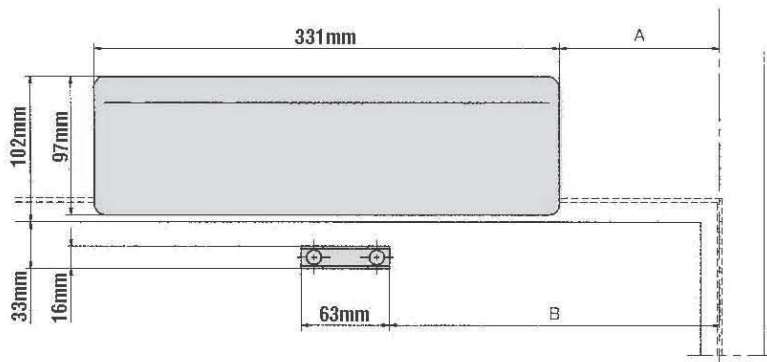
Apertura 120°

A = 210 mm B = 165 mm



Con fermo porta angolo apertura ridotto di 3°

APPLICAZIONE SU ARCHITRAVE LATO SPINGERE



Apertura 180°

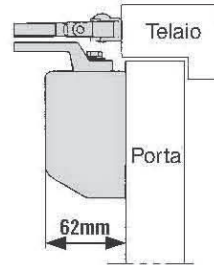
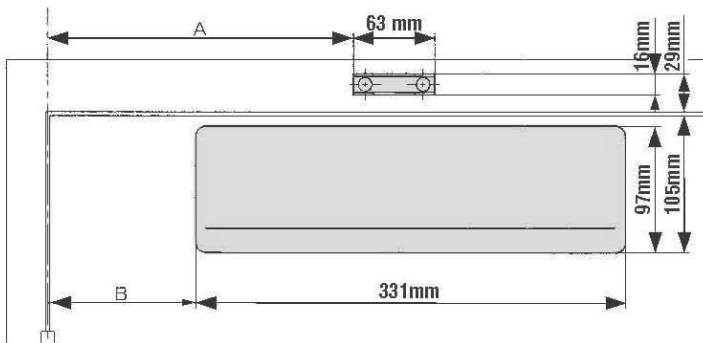
A = 114 mm B = 235 mm

Apertura 120°

A = 165 mm B = 286 mm

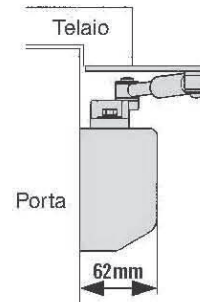
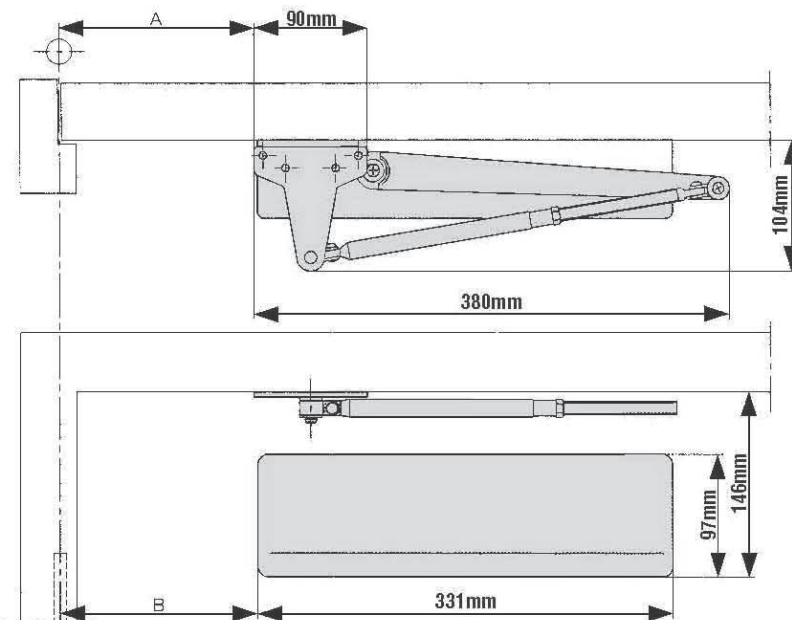


APPLICAZIONE STANDARD



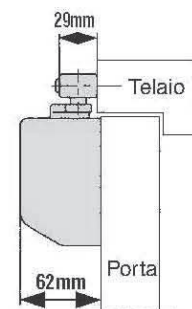
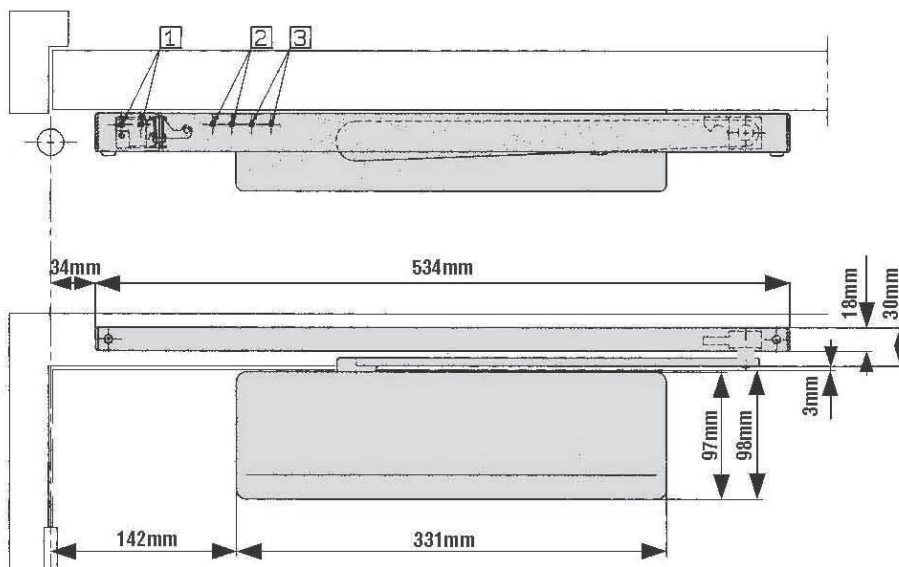
Apertura 180°
 A = 235 mm
 B = 114 mm
 Apertura 120°
 A = 286 mm
 B = 165 mm

APPLICAZIONE BRACCIO PARALLELO



Apertura 180°
 A = 155 mm
 B = 158 mm
 Apertura 120°
 A = 222 mm
 B = 224 mm

APPLICAZIONE BRACCIO A SLITTA



Max Apertura 120°
 con fermo porta
 Pos. 1 = 106°
 Pos. 2 = 86°
 Pos. 3 = 80°



 **Fire Tested**



ISO 9002
CERTIFICATO N. A5324

APT

EN 1154

1

DS - RYOBI D-3550

- FORZA REGOLABILE DA 2-6 PER PORTE LUCE MAX. 1500 mm
- BRACCIO STANDARD A SLITTA O IN PARALLELO
- REGOLAZIONE VELOCITÀ DI CHIUSURA SEPARATA DA VELOCITÀ FINECORSO
- DECELERAZIONE IN APERTURA REGOLABILE
- RITARDO INIZIO CICLO DI CHIUSURA
- GARANTITO 2 ANNI - 2.000.000 DI CICLI DI FUNZIONAMENTO





CHIUDIPIORTA DS-RYOBİ D-3550

I chiudiporta DS-RYOBİ si distinguono per qualità, durata ed economia, garantiscono un funzionamento da 500.000 a 2.000.000 di cicli di lavoro. L'automazione e precisione di produzione ha consentito al gruppo Ryobi, operante già da anni nel settore della costruzione di carter per motori a scoppio automobilistici ed utensili elettrici, di specializzarsi nella costruzione dei chiudiporta aerei, collocandosi come quantità e qualità tra i primi tre costruttori mondiali.

DS-RYOBİ D-3550

Il chiudiporta DS RYOBİ è un chiudiporta con forza regolabile da 2 a 6 con una comoda vite di registro esterna, è ambidestro e può essere fornito con diversi accessori ed in diverse colorazioni.

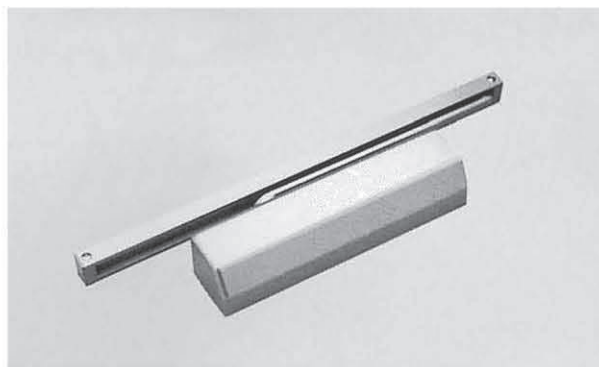
Viene fornito con copertura in ABS design, con braccio a compasso standard ed attacco per montare lo stesso braccio in parallelo.

E' prevista anche l'esecuzione con braccio a slitta, in questo caso ordinare il chiudiporta serie D-3550T.

Tutti i bracci a compasso, a slitta ed in parallelo possono essere forniti con fermo porta.

Il chiudiporta D-3550 è dotato di due viti per regolazione separata della velocità di chiusura dall'aumento di velocità fine corsa, di una vite di registro per decelerazione in apertura per evitare urti alla porta, e di una vite di registro per ritardare l'inizio del ciclo di chiusura, particolarmente adatto per ospedali (es. passaggio barelle), case di cura (es. passaggio carrozzelle), ristoranti (es. passaggio camerieri con vassoi).

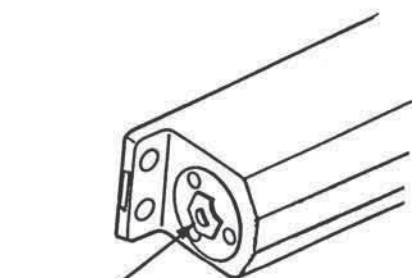
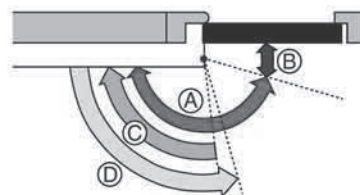
I chiudiporta DS RYOBİ D-3550 sono garantiti per 2.000.000 di cicli di funzionamento, e sono certificati per uso su porte antincendio BS 476 parte 22/87 ANSI A156.4 grado 1 UL e ADA a garanzia della loro qualità sono inoltre certificati secondo EN 1154.



D-3550 T con braccio a slitta



con 4 viti di registro separate si regola o si esclude



Regolazione forza di chiusura



A = Velocità generale di chiusura 180°-10°

B = Velocità fine corsa 10°-0°

C = Decelerazione in apertura 75°-180°

D = Ritardo ciclo di chiusura 180°-70°

Regolando il dado di registro a lato del chiudiporta si regola la forza meccanica di chiusura.

DATI TECNICI REGOLAZIONE FORZA MECCANICA

– con braccio a compasso standard o braccio con attacco in parallelo

CODICE	FORZA	REGISTRAZIONE	PESO ANTA KG.	LARGHEZZA ANTE PORTE INTERNE	MISURA IN MM. PORTE ESTERNE
D3550	2	- 3 giri	50	800	800
	3	0	65	1050	900
	4	+ 3 giri	85	1200	950
	5	+ 6 giri	120	1350	1200
	6	+ 9 giri	150	1500	1350

N.B. I chiudiporta vengono consegnati con registrazione forza 3.

– con braccio a slitta

CODICE	FORZA	REGISTRAZIONE	PESO ANTA KG.	LARGHEZZA ANTE PORTE INTERNE	MISURA IN MM. PORTE ESTERNE
D3550T	1	- 3 giri	40	800	–
	2	0	50	900	800
	3	+ 6 giri	65	1050	900
D3554T	4	già registrato	85	1800	950

CODICI ORDINAZIONE

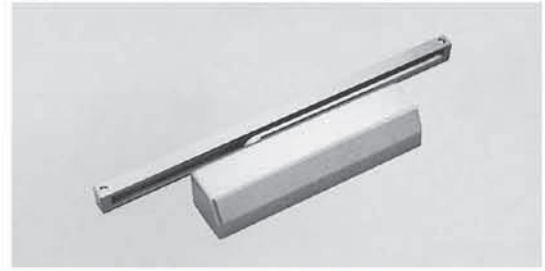
cod. D-3550 con braccio a compasso standard e attacco parallelo F. 2-6 reg.
 cod. D-3550T con braccio a slitta F. 4
 cod. DS-3550 con braccio a compasso e fermo porta F. 2-6 reg.
 cod. DS-3550P con braccio parallelo e fermo porta F. 2-6

Colori standard: Argento - Nero

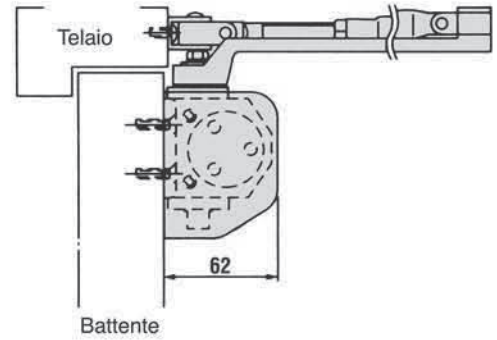
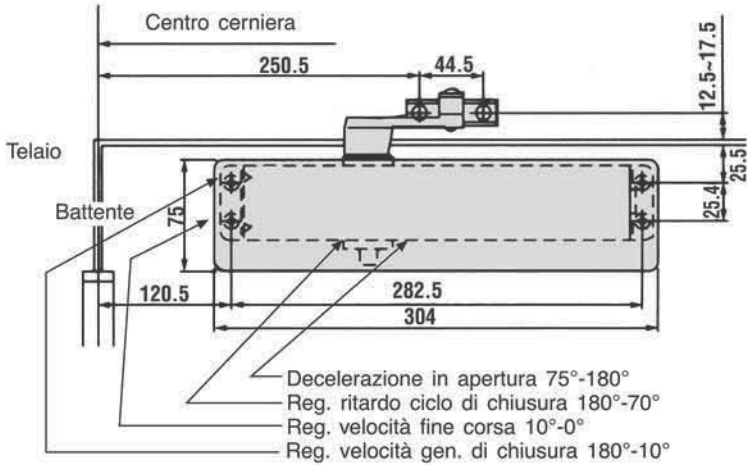
A richiesta: Bronzo scuro - Bronzo chiaro - Giallo - Bianco - Oro
 e tutti i colori della scala RAL



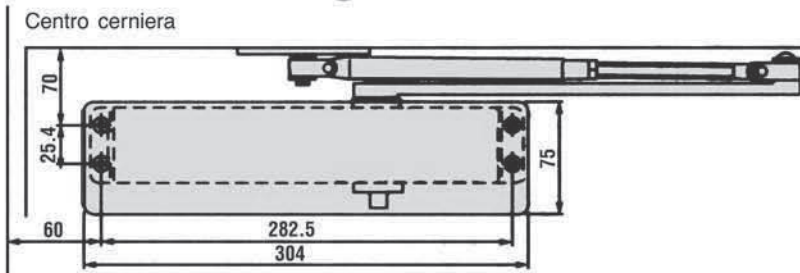
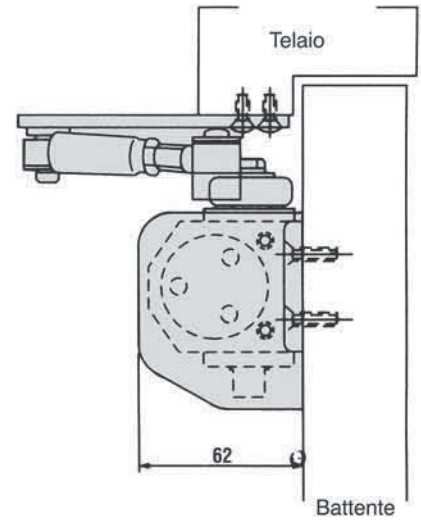
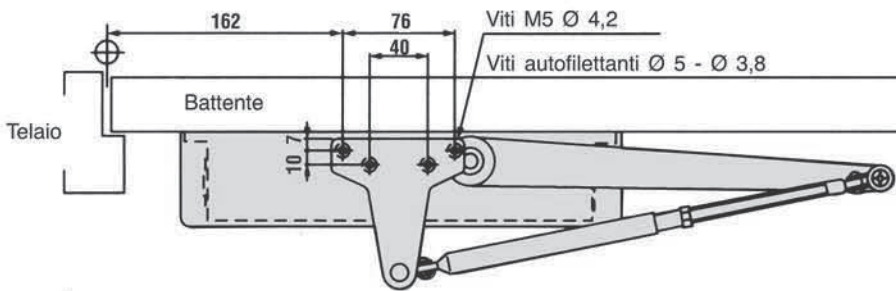
Applicazione braccio a slitta con copertura in ABS



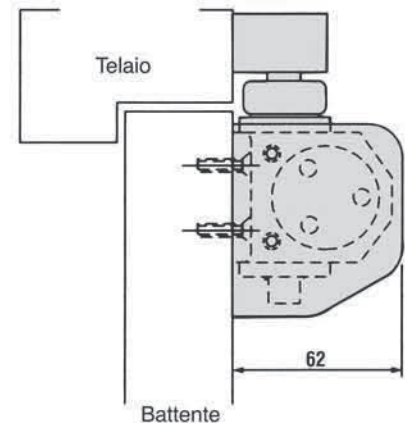
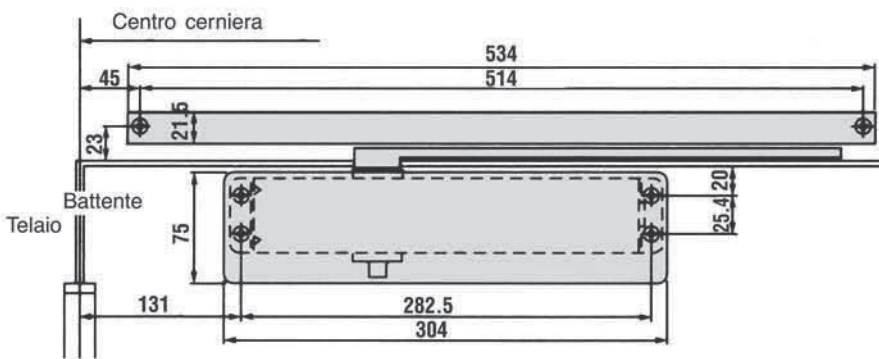
APPLICAZIONE STANDARD



APPLICAZIONE BRACCIO PARALLELO



APPLICAZIONE BRACCIO A SLITTA





 **Fire Tested**

DS - RYOBI D-3580 INOX



- FORZA REGOLABILE DA 2-6 PER PORTE LUCE MAX. 1500 mm
- BRACCIO STANDARD A SLITTA O IN PARALLELO
- REGOLAZIONE VELOCITÀ DI CHIUSURA SEPARATA DA VELOCITÀ FINE CORSA
- DECELERAZIONE IN APERTURA REGOLABILE
- RITARDO INIZIO CICLO DI CHIUSURA
- GARANTITO 2 ANNI – 2.000.000 DI CICLI DI FUNZIONAMENTO

NAVAL



EMPLOY

APT

EN 1154





CHIUDIPIORTA DS-RYOBİ D-3580 – İNOX

I chiudiporta DS-RYOBİ si distinguono per qualità, durata ed economia, garantiscono un funzionamento da 500.000 a 2.000.000 di cicli di lavoro. L'automazione e precisione di produzione ha consentito al gruppo Ryobi, operante già da anni nel settore della costruzione di carter per motori a scoppio automobilistici ed utensili elettrici, di specializzarsi nella costruzione dei chiudiporta aerei, collocandosi come quantità e qualità tra i primi tre costruttori mondiali.

DS-RYOBİ D-3580 – İNOX

Il chiudiporta DS RYOBİ D-3580 è un chiudiporta con forza regolabile da 2 a 6 con una comoda vite di registro esterna, è ambidestro e può essere fornito con diversi accessori ed in diverse colorazioni.

Viene fornito con copertura in acciaio inox design, con braccio a compasso standard piatto in acciaio inox cod. D 3580 S/S oppure con braccio a compasso standard a sezione tonda nichelato colore inox cod. D 3580S/M o con attacco in acciaio nichelato colore inox per montaggio del braccio a compasso in parallelo cod. D 3580P S/S (con braccio piatto in acciaio inox) cod. D 3580P S/M (con braccio tondo nichelato colore inox).

E' prevista anche l'esecuzione con braccio a slitta, in questo caso ordinare il chiudiporta serie D-3580T.

Il braccio a compasso tondo nichelato e a slitta o a sezione tonda nichelato in parallelo possono essere forniti con fermo porta.

I chiudiporta DS RYOBİ D 3580 İNOX sono particolarmente adatti per uso su porte antincendio navali perché utilizzano paraolio speciali e verniciatura del corpo pressofuso in alluminio additivata contro l'aggressione della salsedine, con carter braccio e bulloneria in acciaio inox. Pertanto sono indicati per qualsiasi ambiente aggressivo (industria casearia galvanica) purché non soggetti ad agente atmosferici.

Il chiudiporta D-3580 è dotato di due viti per regolazione separata della velocità di chiusura dall'aumento di velocità fine corsa, di una vite di registro per decelerazione in apertura per evitare urti alla porta, e di una vite di registro per ritardare l'inizio del ciclo di chiusura, particolarmente adatto per ospedali (es. passaggio barelle), case di cura (es. passaggio carrozzelle), ristoranti (es. passaggio camerieri con vassoi).

I chiudiporta DS RYOBİ D-3580 sono garantiti per 2.000.000 di cicli di funzionamento, e sono certificati per uso su porte antincendio BS 476 parte 22/87 ANSI A156.4 grado 1 UL e ADA a garanzia della loro qualità sono inoltre certificati secondo EN 1154.

Acciaio İNOX satinato

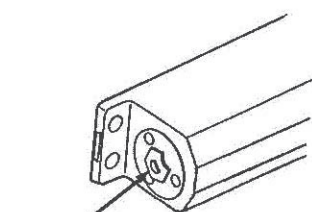


Acciaio İNOX lucido



Carter in acciaio color ottone





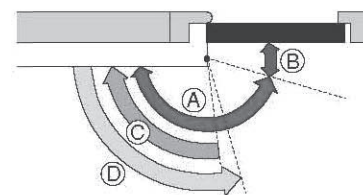
Regolazione forza di chiusura



DATI TECNICI REGOLAZIONE FORZA MECCANICA

- con braccio a compasso standard o braccio con attacco in parallelo

con 4 viti di registro separate si regola o si esclude



A = Velocità generale di chiusura 180° -10°

B = Velocità fine corsa 10° -0°

C = Decelerazione in apertura 75° -180°

D = Ritardo ciclo di chiusura 180° -70°

Regolando il dado di registro a lato del chiudiporta si regola la forza meccanica di chiusura.

CODICE	FORZA	REGISTRAZIONE	PESO ANTA KG.	LARGHEZZA ANTE PORTE INTERNE	MISURA IN MM. PORTE ESTERNE
D-3580	2	- 3 giri	50	800	800
	3	0	65	1050	900
	4	+3 giri	85	1200	950
	5	+6 giri	120	1350	1200
	6	+9 giri	150	1500	1350

N.B. I chiudiporta vengono consegnati con registrazione forza 3.

- con braccio a slitta

CODICE	FORZA	REGISTRAZIONE	PESO ANTA KG.	LARGHEZZA ANTE PORTE INTERNE	MISURA IN MM. PORTE ESTERNE
D-3580T	1	già registrato	85	1800	950
	2				
	3				
D-3580T	4				

CODICI ORDINAZIONE

cod. D-3580 S/S con braccio piatto in acciaio inox standard F. 2-6 regolabile

cod. D-3580 S/M con braccio tondo nichelato colore inox F. 2-6 regolabile

cod. D-3580 P S/S con braccio piatto in acciaio inox standard con attacco in parallelo F. 2-6 regolabile

cod. D-3580 P S/M con braccio tondo nichelato colore inox standard con attacco in parallelo F. 2-6 regolabile

cod. D-3580T con braccio a slitta F. 2-5 regolabile

Colori standard: INOX SATINATO, INOX LUCIDO, OTTONE

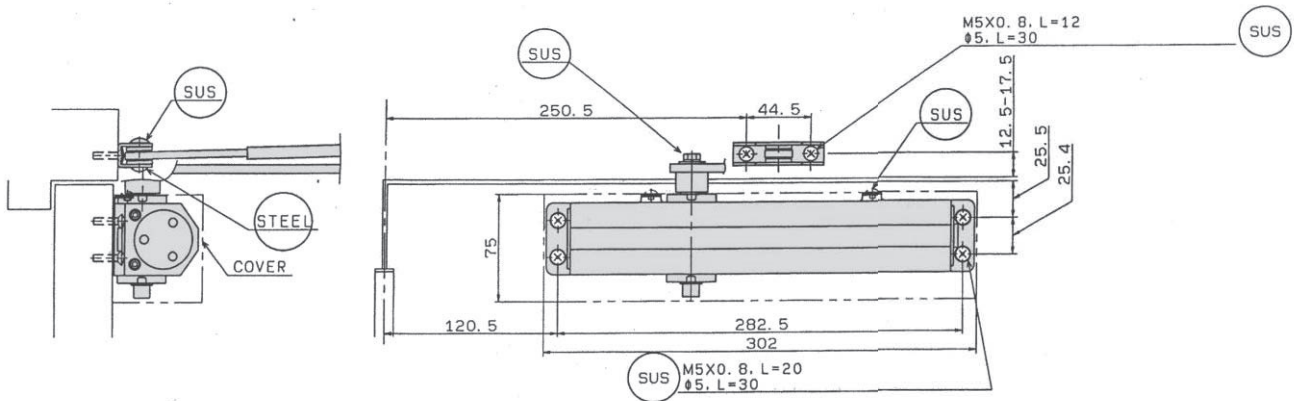


(SUS) = inox

(STEEL) = acciaio trattato

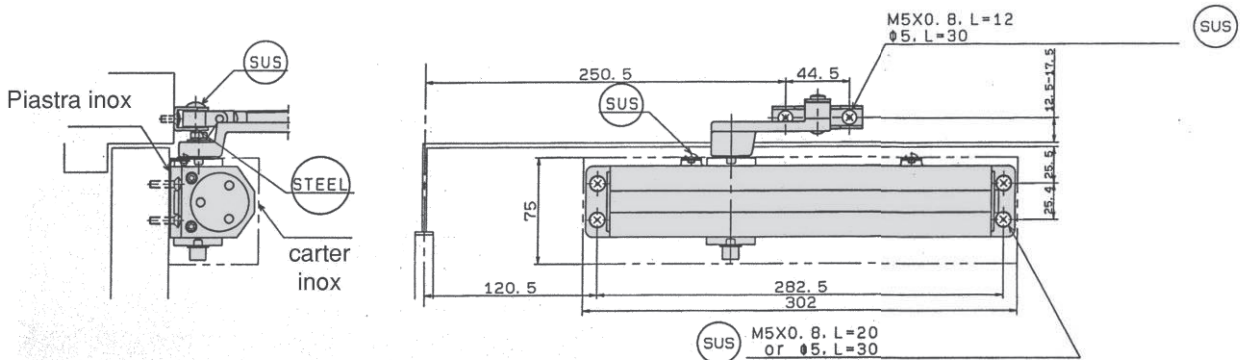
APPLICAZIONE STANDARD

COD. D-3580 S/S (CARTER – BRACCIO E BULLONERIA INOX)



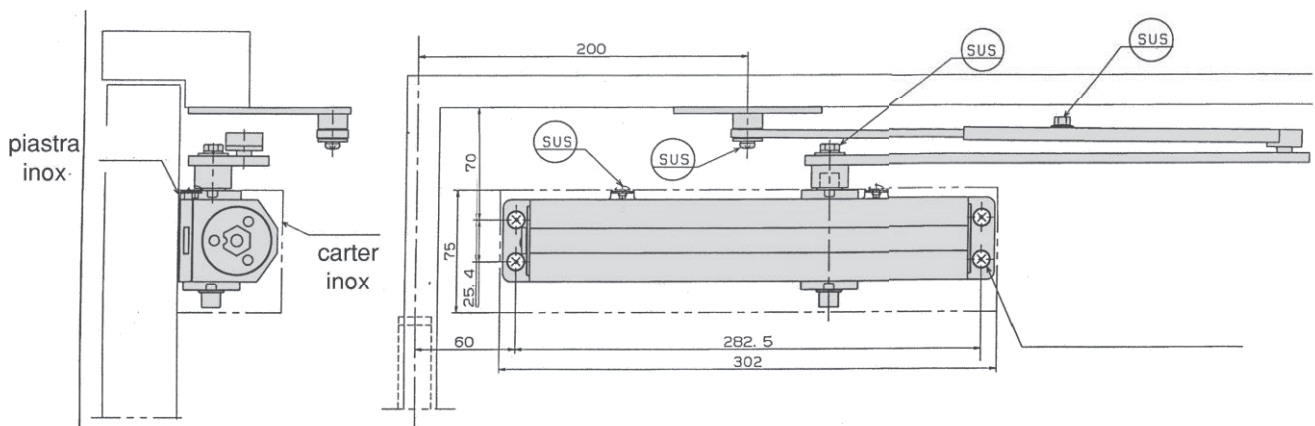
APPLICAZIONE STANDARD

COD. D-3580 S/M (CARTER E BULLONERIA INOX CON BRACCIO NICHELATO COLORE INOX)



APPLICAZIONE IN PARALLELO

COD. D-3580 P S/S (CARTER – BRACCIO E BULLONERIA INOX)





Fire Tested



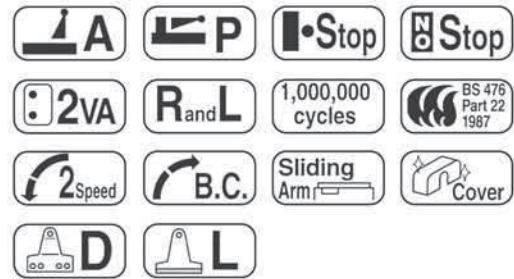
ISO 9002
CERTIFICATO N. A5324

APT

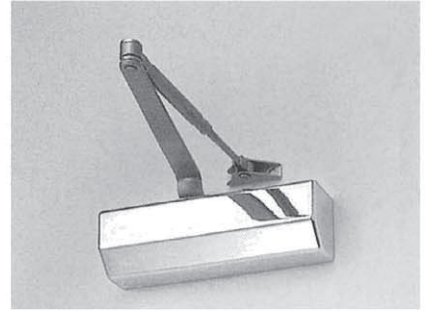
EN 1154

1

DS-RYOBI D-2150
REGOLABILE F. 3-4-5 CON
PIASTRA DI MONTAGGIO INVISIBILE
DS-RYOBI D-2050T
CON BRACCIO A SLITTA

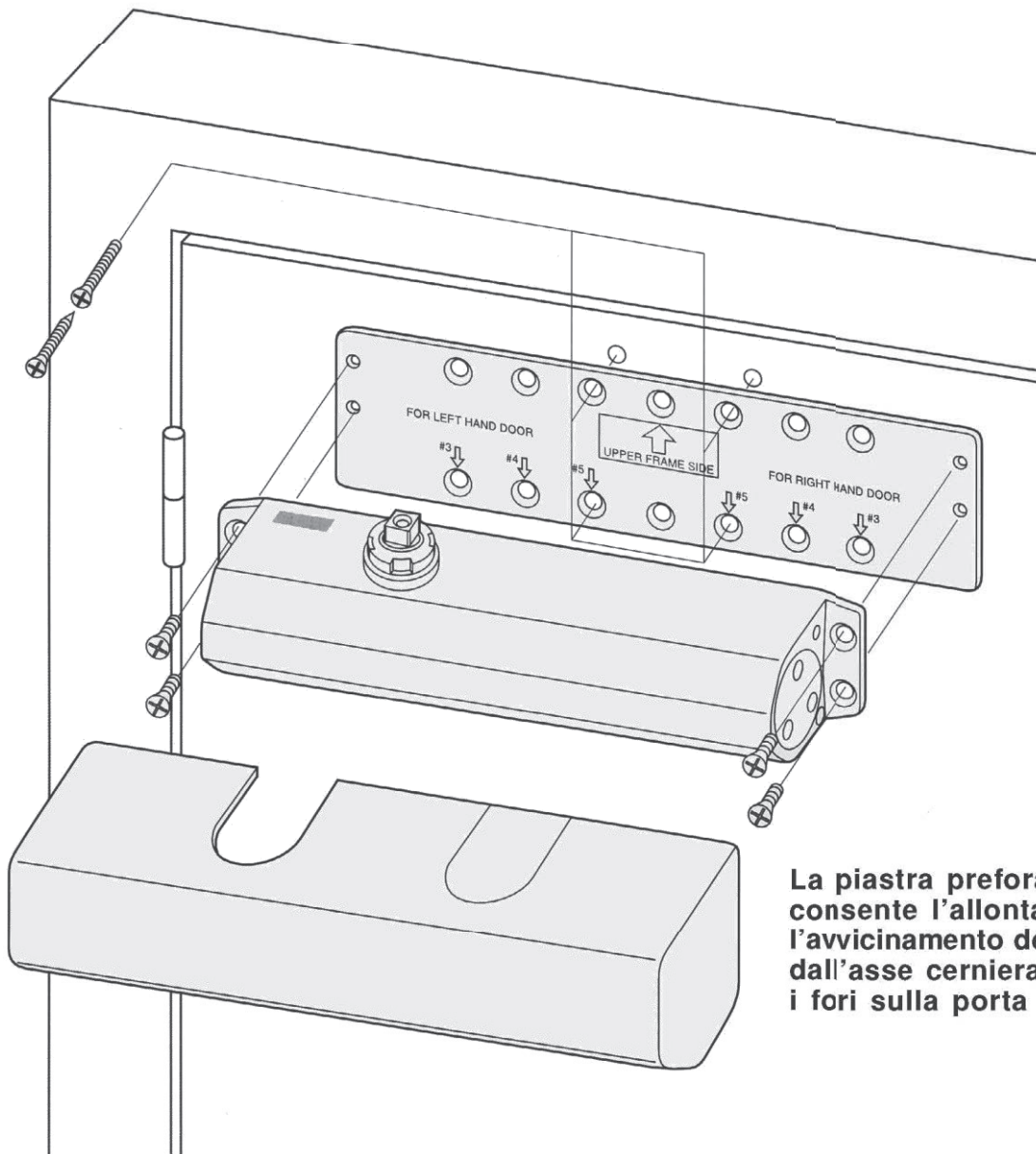


- DESIGN E ECONOMIA
- REGOLAZIONE VELOCITÀ DI CHIUSURA SEPARATA DA VELOCITÀ FINECORSA
- BRACCIO STANDARD PARALLELO O A SLITTA CON O SENZA FERMOPORTA
- GRIGIO ARGENTO - NERO O ALTRI COLORI SU RICHIESTA
- GARANTITO 2 ANNI - 1.000.000 DI CICLI DI FUNZIONAMENTO

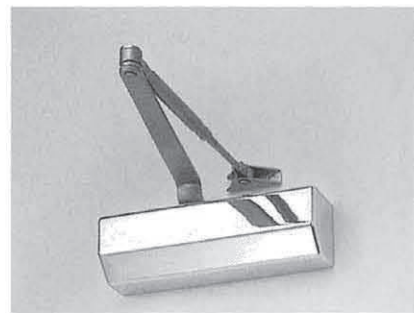


CHIUDIORTA DS-RYOBI D-2150

- I chiudiporta DS-RYOBI si distinguono per qualità, durata ed economia, garantiscono un funzionamento da 500.000 a 1.000.000 di cicli di lavoro. L'automazione e precisione di produzione ha consentito al gruppo Ryobi, operante già da anni nel settore della costruzione di carter per motori a scoppio automobilistici e utensili elettrici, di specializzarsi nella costruzione di chiudiporta aerei, posizionandosi per quantità e qualità prodotta tra i primi tre costruttori mondiali.
- Il chiudiporta DS-RYOBI D-2150 consente di variare la sua forza meccanica di chiusura allontanandolo o avvicinandolo all'asse della cerniera della porta. L'avvicinamento o l'allontanamento del chiudiporta avviene montandolo su una piastra di montaggio invisibile preforata con interasse del corpo del chiudiporta.

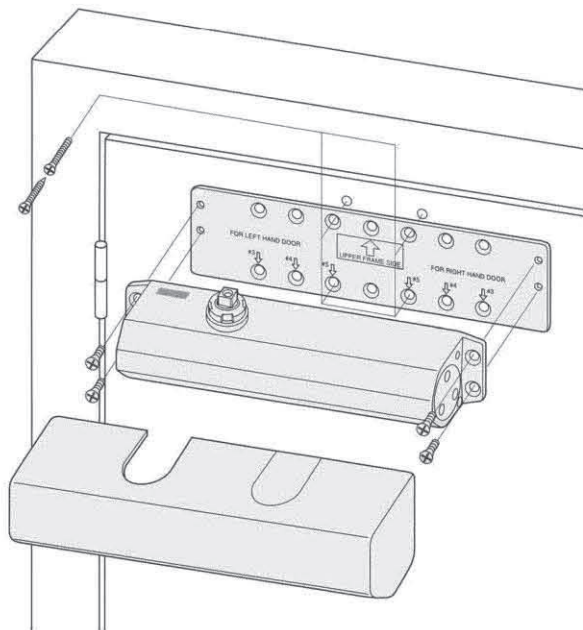


La piastra preforata consente l'allontanamento o l'avvicinamento del chiudiporta dall'asse cerniera senza rifare i fori sulla porta



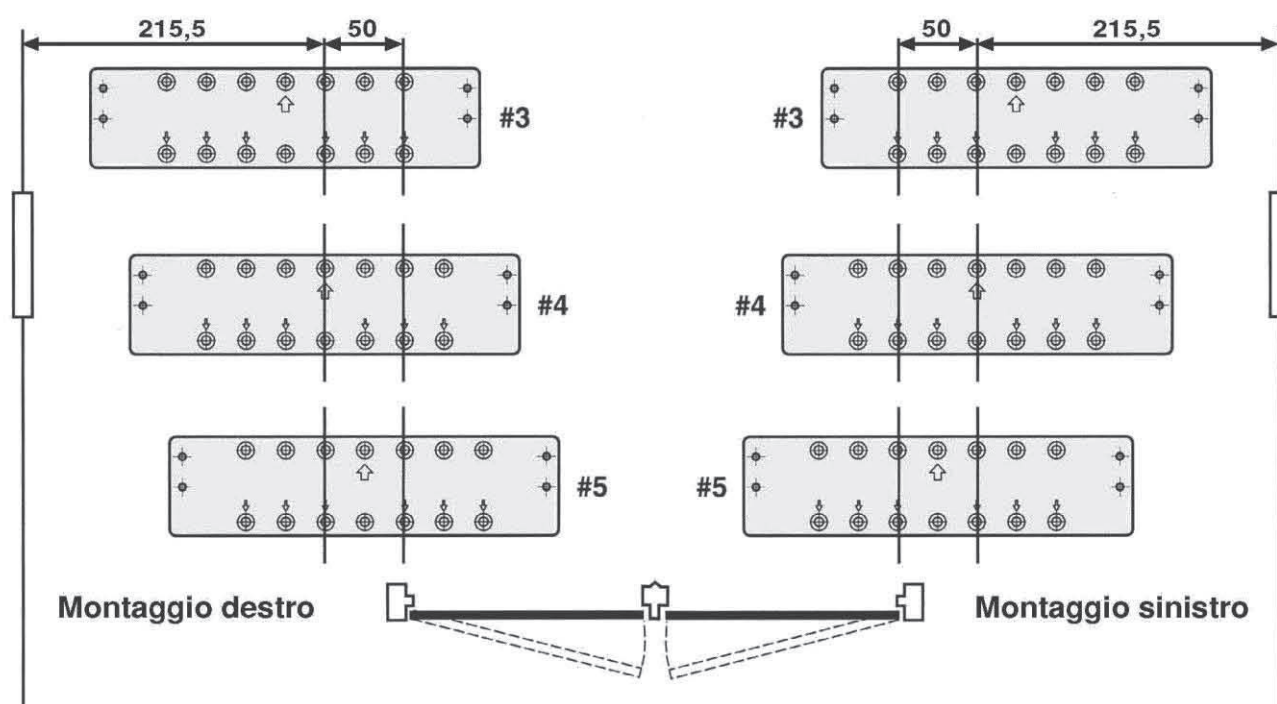
1

CHIUDIPIORTA DS-RYOBI D-2150



- Con questo accorgimento si ottiene un chiudiporta a forza variabile 3-4-5 che apre sempre a 180° economico e di ottima qualità che unifica la foratura delle porte.
- Il chiudiporta DS-RYOBI D-2150 è dotato di regolazione della velocità generale separata dalla velocità fine corsa e di decelerazione regolabile in apertura contro colpi di vento o per sicurezza antinfortunistica in scuole, uffici ed edifici pubblici.
- Può essere fornito con braccio standard a compasso o compasso in parallelo oppure con braccio a slitta, tutti i bracci possono essere con o senza fermoporta.
- I chiudiporta DS-RYOBI D-2150 e D-2050T possono essere forniti argento, nero, in diverse esecuzioni oro, bronzo e in tutti i colori della scala RAL.

Distanza fissa dei fori sulla porta per il fissaggio piastra dell'asse della cerniera uguale a 215,5 millimetri.





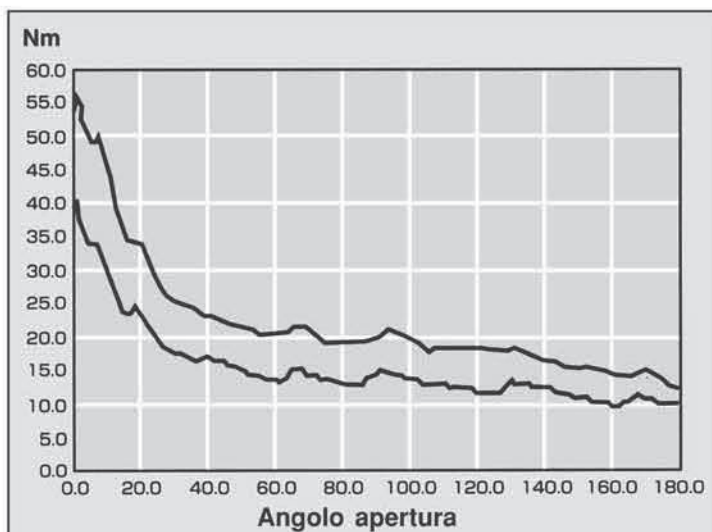
CODICI DI ORDINAZIONE EN 1154

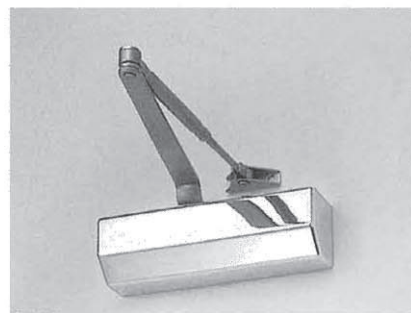
	CON BRACCIO STANDARD			CON BRACCIO IN PARALLELO	CON BRACCIO A SLITTA
SENZA FERMO	D-2150			–	D-2050T
CON FERMO	DS-2150			DS-2150P	DS-2050T
LARGHEZZA ANTA	950	1100	1250	1100	950
FORZA	#3	#4	#5	#4	#3
PESO ANTA IN kg	60	80	100	80	60
ANGOLO APERTURA	180°			180°	120°

Note: con braccio a slitta o braccio compasso in parallelo la forza è fissa.

I chiudiporta DS RYOBI D-2150 e DS RYOBI D-2050T sono studiati e realizzati con tolleranze meccaniche estremamente precise e realizzati con materie prime selezionate, in modo da ridurre i coefficienti di attrito così da diminuire la forza necessaria ad aprire porte anche di grandi dimensioni e pesi notevoli come riportato sulla tabella sottostante con un minimo sforzo.

La precisione di esecuzione Ryobi consente una efficienza meccanica pari al 70% del lavoro fisico consentendo una facile apertura della porta a portatori di handicap e anziani.

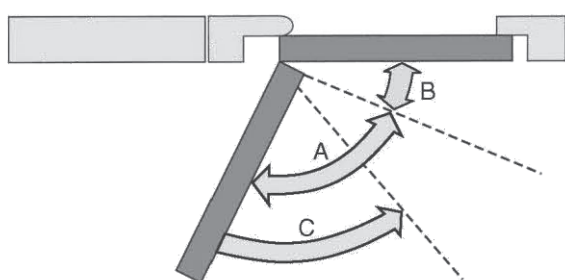




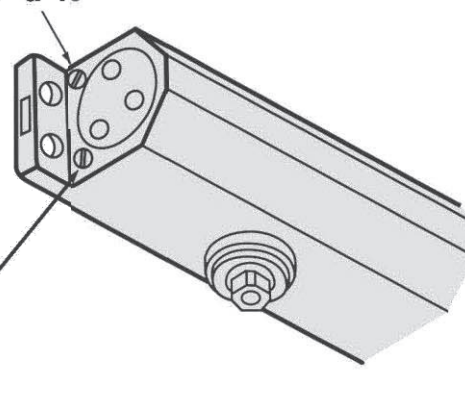
1

- Il chiudiporta DS RYOBI D-2150 è certificato per uso su porte antincendio EN 1154 EN 1634 Part. 1.

La sua piastra di regolazione inoltre essendo in ferro aumenta lo spessore, quindi il volano termico della porta, laddove essendo fissato il chiudiporta, l'isolante della porta viene forato dalle viti. Inoltre la piastra distribuisce meccanicamente lo sforzo e la deformazione della superficie sulla porta.



A = Regolazione velocità generale da 180° a 10°



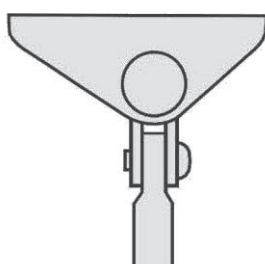
B = Regolazione velocità fine corsa da 10° a 0°

C = Decelerazione in apertura da 75° - 180°

**Certificato per uso
su porte antincendio
EN 1154
EN 1634 Part. 1**



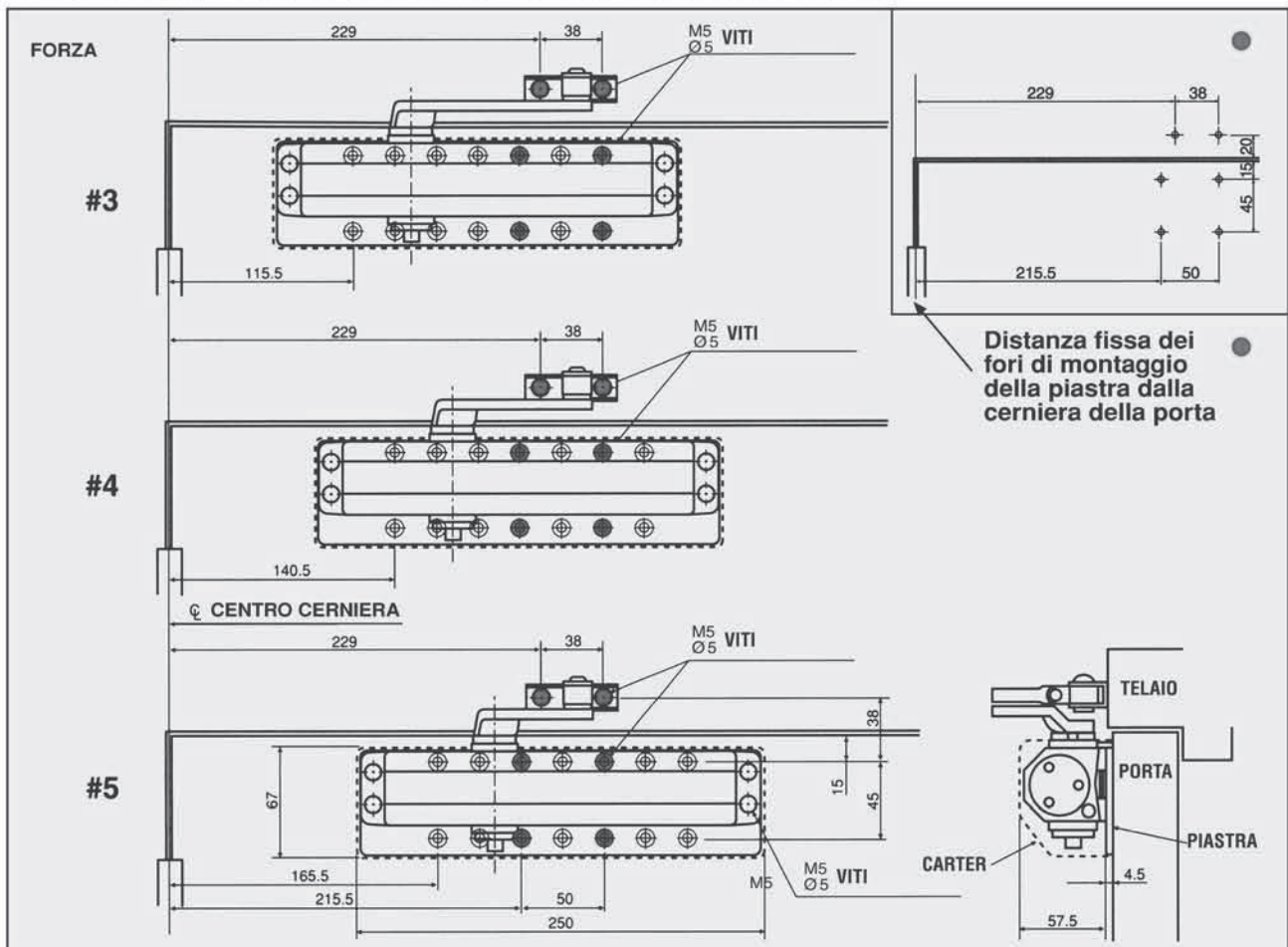
Sono disponibili piastre di montaggio con interasse modificato per superare agevolmente il sormento orizzontale della porta sul telaio di porte antincendio



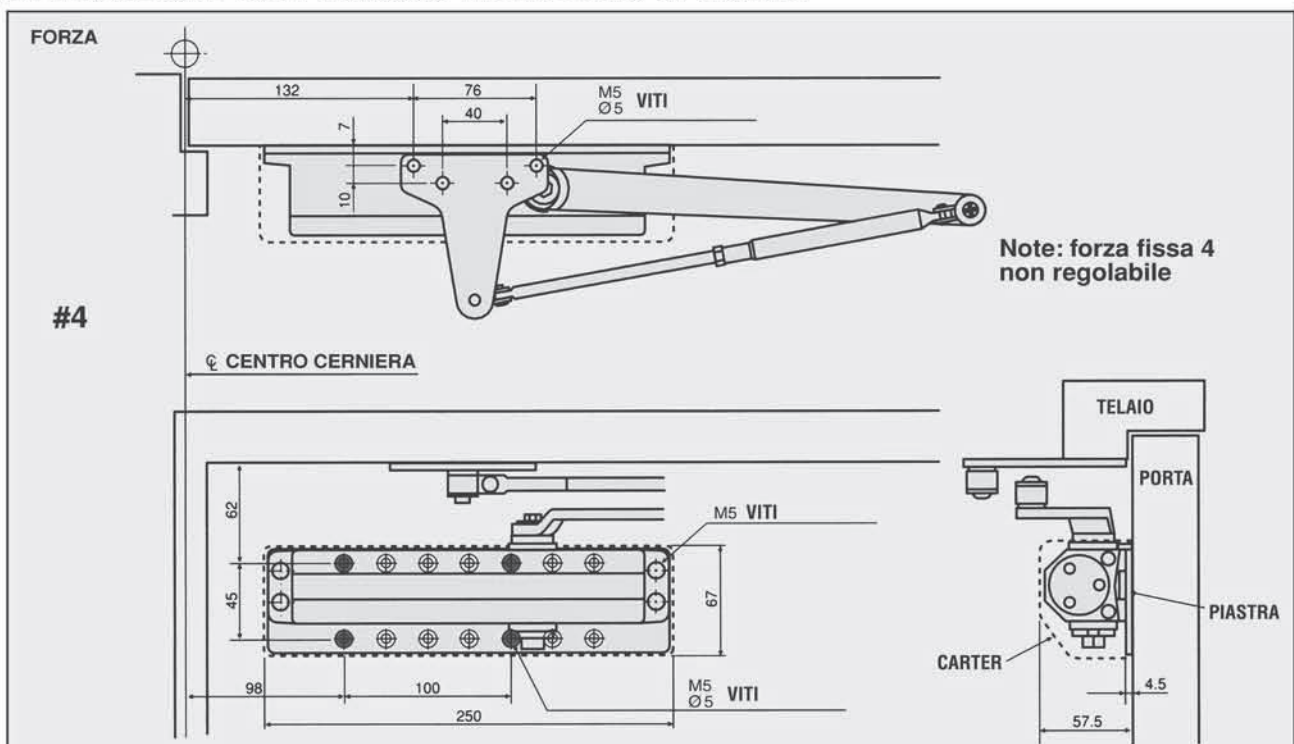
- Si può incrementare o diminuire la forza in chiusura ruotando l'attacco del braccio alla porta



REGOLAZIONE FORZA CHIUSURA D-2150 STANDARD TIRARE

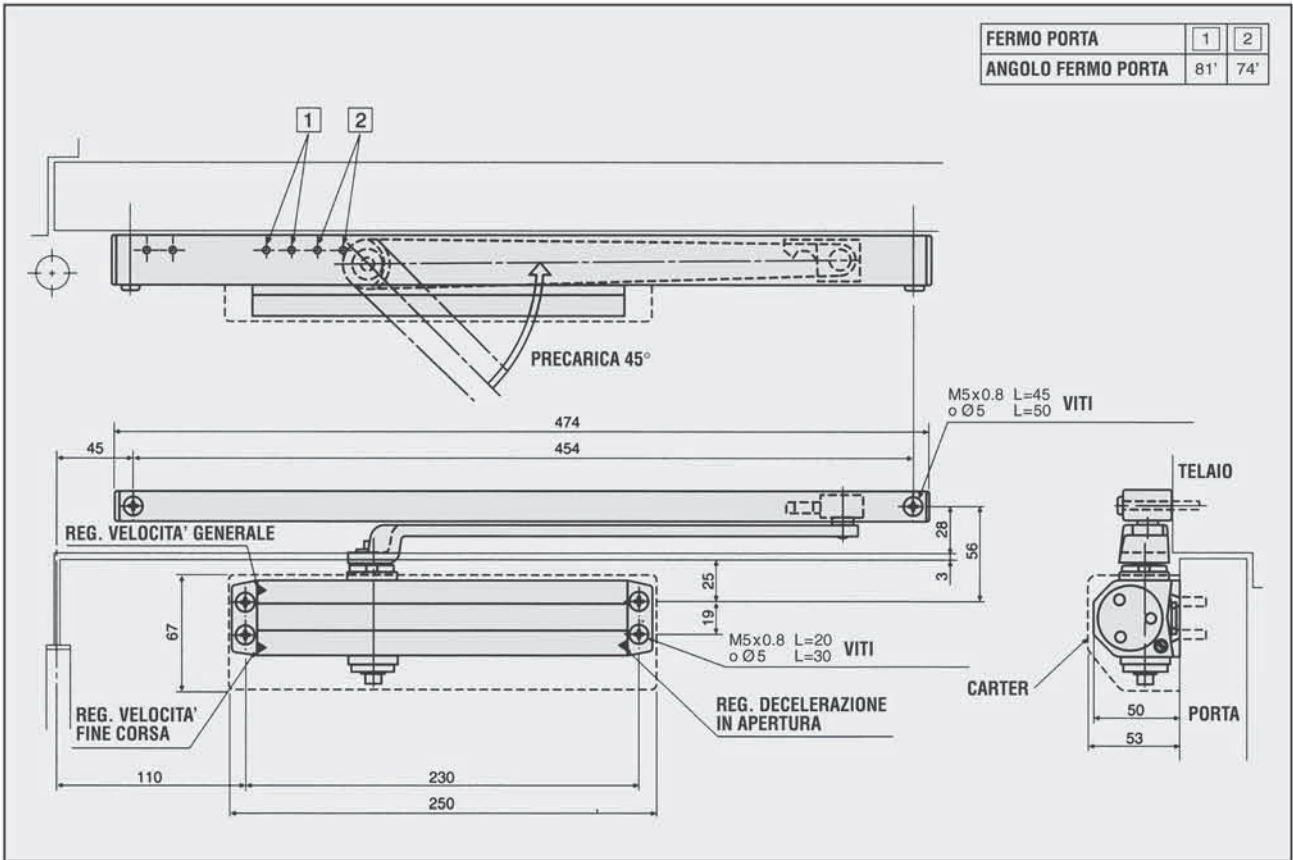


APPLICAZIONE CON BRACCIO PARALLELO SPINGERE

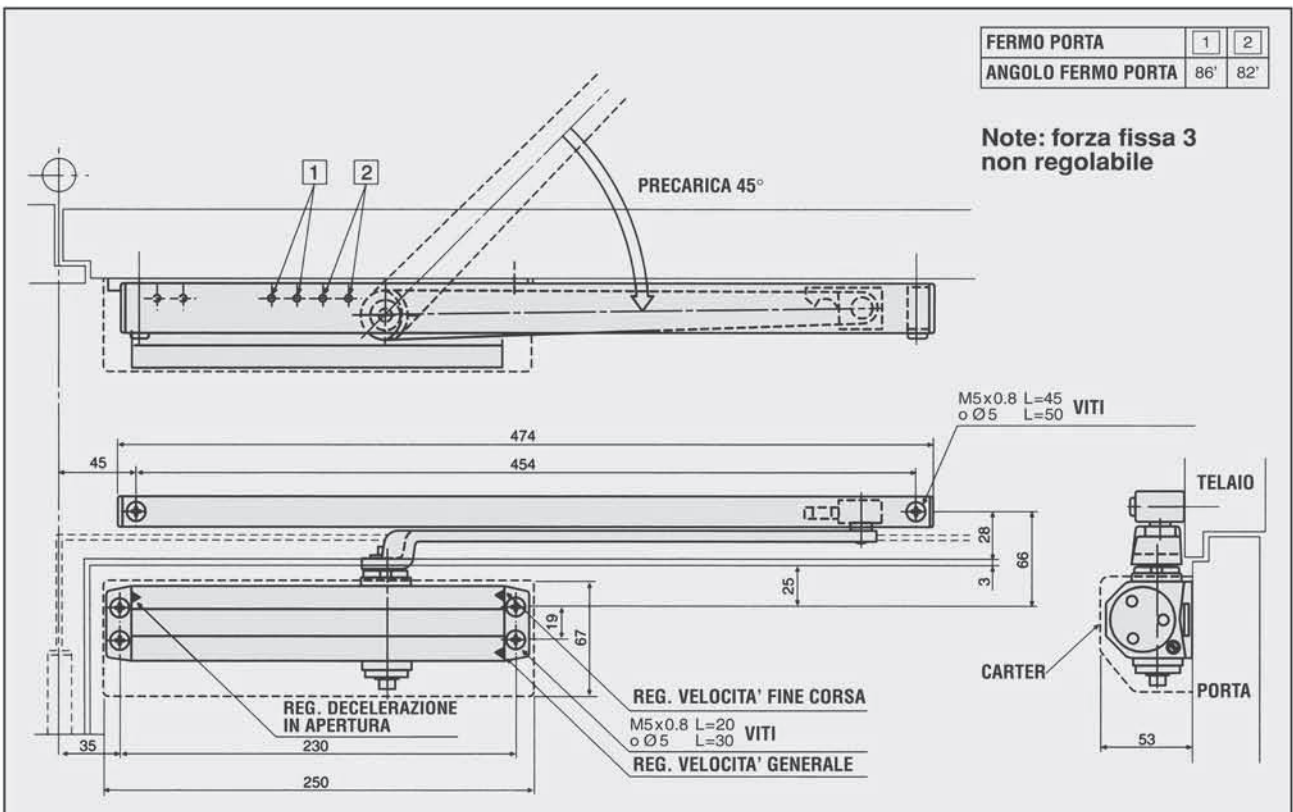




MONTAGGIO TIRARE



MONTAGGIO SPINGERE





OPTIONAL ACCESSORI CON BULLONERIA (PER SMARRIMENTI O MODIFICHE)

<p>BRACCIO STANDARD</p> <p>255</p> <p>38</p>	<p>BRACCIO STANDARD CON FERMO</p> <p>240</p> <p>38</p>
<p>BRACCIO PARALLELO CON FERMO</p> <p>84</p> <p>10</p> <p>7</p> <p>40</p> <p>76</p>	<p>BRACCIO A SLITTA BRACCIO A SLITTA CON FERMO</p> <p>276</p> <p>454</p>
<p>ATTACCO PER BRACCIO PARALLELO</p> <p>TIPO F TIPO U</p> <p>7</p> <p>88</p> <p>10</p> <p>90</p> <p>76</p> <p>40</p> <p>4</p> <p>3.2</p> <p>80</p> <p>62</p> <p>40</p> <p>85</p> <p>58</p> <p>38</p> <p>32</p> <p>60</p>	<p>COPERTURA (CARTER)</p> <p>250</p> <p>57.5</p> <p>67</p>
<p>PIASTRA DI MONTAGGIO PER D-2050 (SOSTITUZIONE D-2100)</p> <p>12.5</p> <p>5.5</p> <p>19</p> <p>44</p> <p>62</p> <p>30</p> <p>30</p> <p>55.5</p> <p>135</p> <p>230</p> <p>246</p>	<p>PIASTRA DI MONTAGGIO PER D-2150</p> <p>12.5</p> <p>8.5</p> <p>19</p> <p>45</p> <p>62</p> <p>48</p> <p>25</p> <p>25</p> <p>25</p> <p>25</p> <p>25</p> <p>25</p> <p>230</p> <p>246</p>



Fire Tested



ISO 9002
CERTIFICATO N. A5324

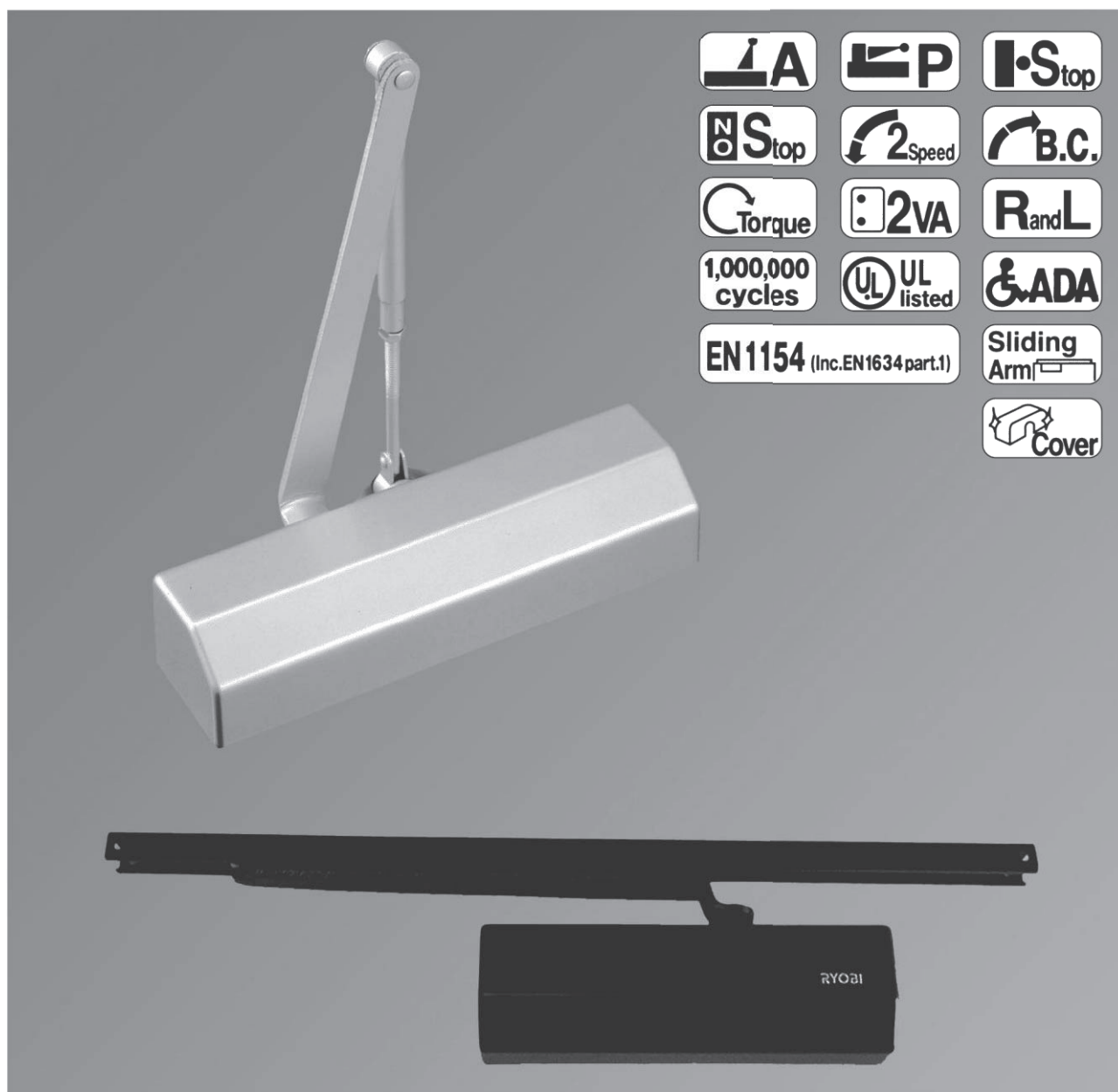
APT

EN 1154

1

DS - RYOBI D-2550

- FORZA REGOLABILE DA 2 A 4 PER PORTE LARGHEZZA MAX 1100 mm PESO 80 kg
- BRACCIO STANDARD A SLITTA O IN PARALLELO
- REGOLAZIONE VELOCITÀ DI CHIUSURA SEPARATA DALLA VELOCITÀ FINE CORSA
- DECELERAZIONE IN APERTURA REGOLABILE
- GARANTITO 2 ANNI - 1.000.000 DI CICLI DI FUNZIONAMENTO





DS RYOBI 2550

Il chiudiporta DS Ryobi 2550 è un chiudiporta con forza regolabile da 2-4 con una comoda vite di registro esterno, che lo rende adattabile a porte di diverso peso e larghezza. Viene fornito di serie con una copertura design in ABS, con braccio a compasso standard oppure con attacco per montare il braccio in parallelo. È disponibile anche la versione con braccio a slitta, in questo caso la forza di chiusura diminuisce da 2-4 a 1-3. Tutti i bracci a compasso e a slitta possono essere ordinati con fermo porta regolabile.

Il chiudiporta Ryobi 2550 è dotato di due viti separate, una per la regolazione della velocità di chiusura, una per l'aumento della velocità di chiusura finecorsa ed una terza vite per regolare la decelerazione in apertura, indispensabile per evitare urti alla porta, e per ovviare ai colpi di vento per porte con apertura verso l'esterno.

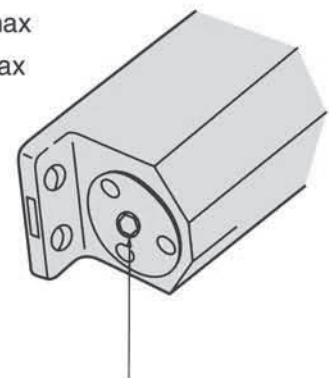
Il chiudiporta DS Ryobi 2550 è garantito per un 1.000.000 di cicli di funzionamento ed è certificato per uso su porte antincendio secondo EN 1154 e EN 1634, è certificato secondo norme UL ed ADA.

CODICE	CODICE	CODICE	CODICE
BRACCIO COMPASSO STANDARD		BRACCIO PARALLELO	
SENZA FERMO	CON FERMO	SENZA FERMO	CON FERMO
D 2550	DS 2550	D 2550 P	DS 2550 P
D 2550 N	DS 2550 N	D 2550 PN	DS 2550 PN

FORZA REGOLABILE DA 1-4
 PORTE INTERNE ≤ 1100 mm peso 80 kg max
 PORTE ESTERNE ≤ 850 mm peso 80 kg max

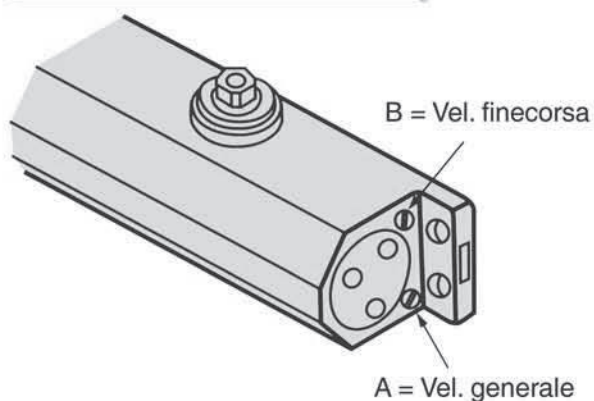
CODICE	CODICE
BRACCIO A SLITTA	
SENZA FERMO	CON FERMO
D 2550 T	DS 2550 T
D 2550 TN	DS 2550 TN

FORZA REGOLABILE DA 1-3
 PORTE INTERNE ≤ 850 mm peso 65 kg max
 PORTE ESTERNE ≤ 750 mm peso 65 kg max

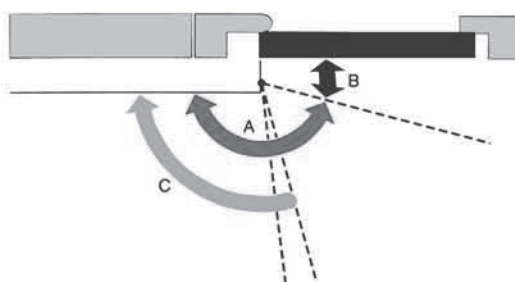


REGOLAZIONE FORZA
 MECCANICA CON VITE
 DI REGISTRO

Colore Argento: Cod. numerico. Colore Nero: Cod. numerico più lettera finale N.
 Colori standard : Argento o Nero su richiesta altri colori scala RAL.

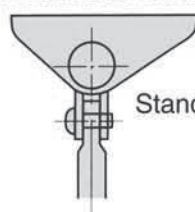


Con 3 viti di registro separate si regola o si esclude

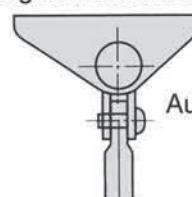


A = Vel. generale di chiusura 180°-10°
 B = Vel. finecorsa 10°-0°
 C = Decel. in apertura 75°-180°
 (non raffigurata)

Ulteriore aumento forza di chiusura girando l'attacco braccio

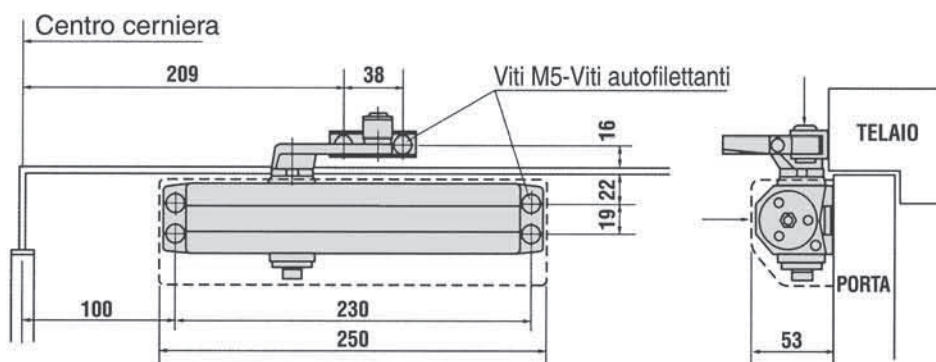


Standard

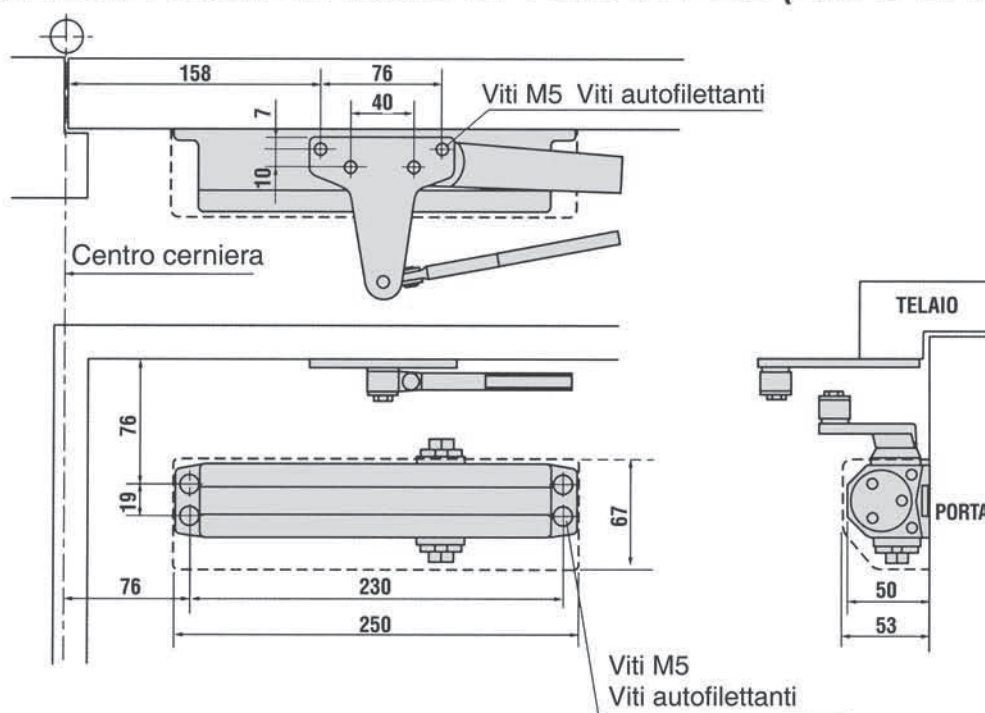


Aumentato

• APPLICAZIONE CON BRACCIO COMPASSO STANDARD

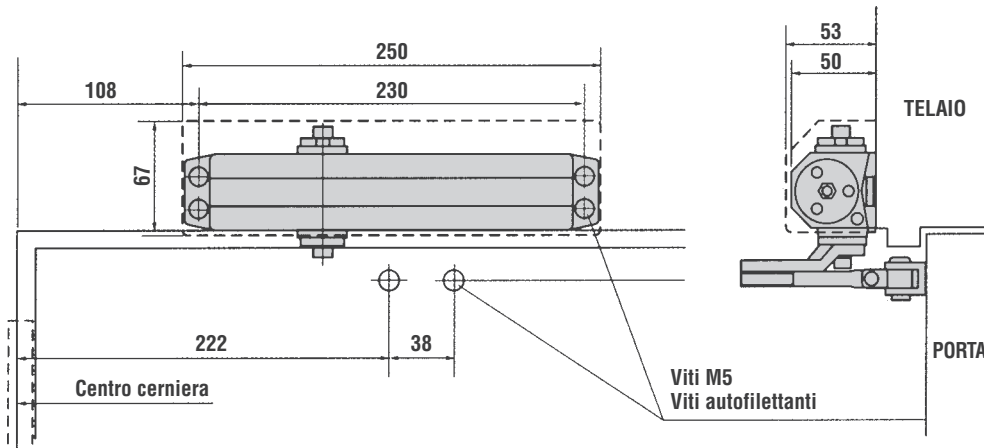


• APPLICAZIONE CON BRACCIO IN PARALLELO (LATO SPINGERE)

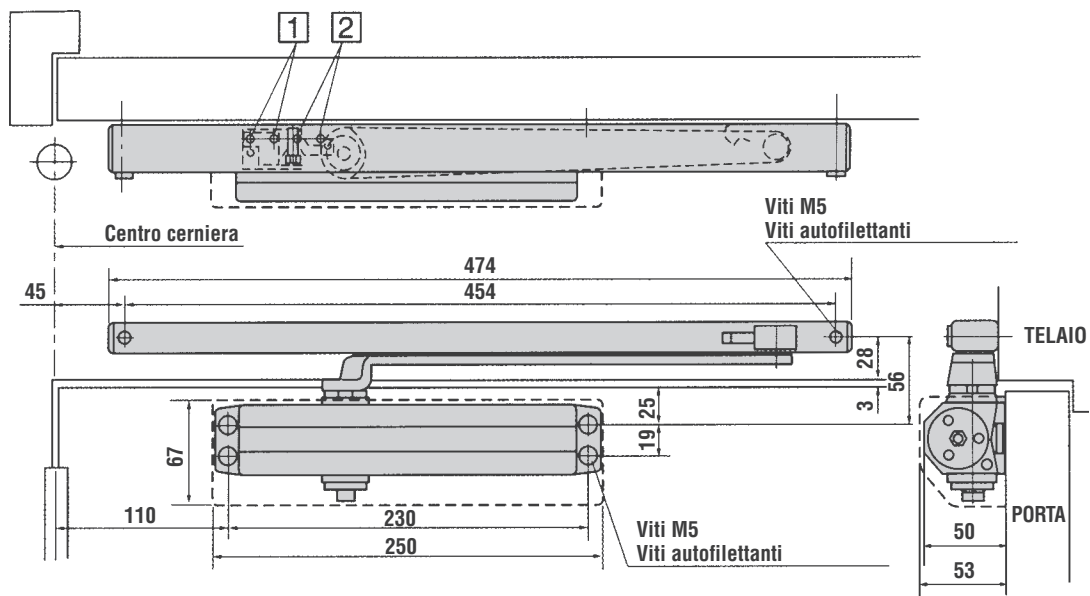




• APPLICAZIONE SUL TELAIO PORTA LATO SPINGERE



• APPLICAZIONE CON BRACCIO A SLITTA LATO TIRARE



FERMOPORTA	1	2
ANGOLO DI APERTURA	92°	83°

- *disponibili piastre preforate per sostituzione chiudiporta marche diverse e per montaggio su porte antincendio.*
- *tutti i bracci a compasso in parallelo a slitta sono ordinabili anche con fermo porta.*



 **Fire Tested**

1

DS - RYOBI D-2580 INOX

- FORZA REGOLABILE DA 2-4 PER PORTE LUCE MAX. 1100 mm
- BRACCIO STANDARD A SLITTA O IN PARALLELO
- REGOLAZIONE VELOCITÀ DI CHIUSURA SEPARATA DA VELOCITÀ FINE CORSA
- DECELERAZIONE IN APERTURA REGOLABILE
- GARANTITO 2 ANNI – 1.500.000 DI CICLI DI FUNZIONAMENTO



ISO 9002
CERTIFICATO N. A5324

NAVAL



EMPLOY

APT

EN 1154





CHIUDIPIORTA DS-RYOBİ D-2580 – İNOX

I chiudiporta **DS-RYOBİ D-2580 İNOX** si distinguono per qualità, durata ed economia, garantiscono un funzionamento da 1.500.000 a 2.000.000 di cicli di lavoro. L'automazione e precisione di produzione ha consentito al gruppo Ryobi, operante già da anni nel settore della costruzione di carter per motori a scoppio automobilistici ed utensili elettrici, di specializzarsi nella costruzione dei chiudiporta aerei, collocandosi come quantità e qualità tra i primi tre costruttori mondiali.

CHIUDIPIORTA DS-RYOBİ D-2580 – İNOX

Il chiudiporta **DS-RYOBİ D-2580 İNOX** è un chiudiporta con forza regolabile da 2 a 4 con una comoda vite di registro esterna, è ambidestro e può essere fornito con diversi accessori ed in diverse colorazioni.

Viene fornito con copertura in acciaio inox design, con braccio a compasso standard piatto in acciaio inox oppure con braccio a compasso standard a sezione tonda nichelato colore inox disponibile anche con attacco in acciaio nichelato colore inox per montaggio del braccio a compasso in parallelo con braccio tondo nichelato colore inox.

- La versione con braccio tondo nichelato colore inox a compasso o a compasso in parallelo può essere fornita con fermo porta.

- È prevista anche l'esecuzione con braccio a slitta, in questo caso ordinare il chiudiporta serie D2580 SST.

Il braccio a compasso tondo nichelato e a slitta con guida inox e braccio inox o tondo nichelato colore inox può essere fornito con o senza fermo porta.

I chiudiporta **DS-RYOBİ D-2580 İNOX** sono particolarmente adatti per uso su porte antincendio navali perché utilizzano paraolio speciali e verniciatura del corpo pressofuso in alluminio additivata contro l'aggressione della salsedine, con carter braccio e bulloneria in acciaio inox. Pertanto sono indicati per qualsiasi ambiente aggressivo (industria casearia, galvanica) purché non soggetti ad agenti atmosferici.

Il chiudiporta **DS-RYOBİ D-2580 İNOX** è dotato di due viti per regolazione separata della velocità di chiusura dall'aumento di velocità fine corsa, di una vite di registro per decelerazione in apertura per evitare urti alla porta.

I chiudiporta **DS-RYOBİ D-2580 İNOX** sono garantiti per 1.500.000 di cicli di funzionamento, e sono certificati per uso su porte antincendio BS 476 parte 22/87 ANSI A156.4 grado 1 UL e ADA a garanzia della loro qualità sono inoltre certificati secondo EN 1154.

Carter in acciaio color ottone



Acciaio İNOX lucido



Acciaio İNOX satinato

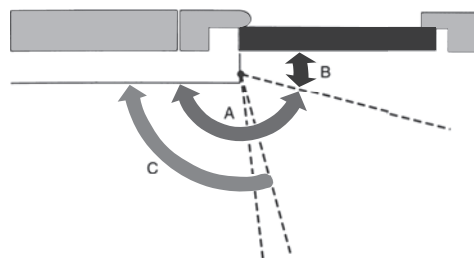
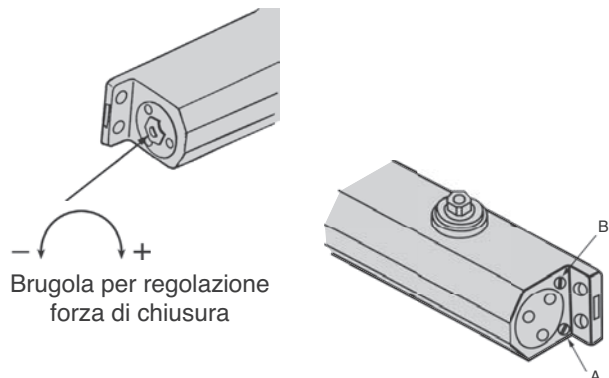




con 3 viti di registro separate si regola o si esclude

1

Raffigurata P.ta cerniera a destra



A = Velocità generale di chiusura 180°-10°

B = Velocità fine corsa 10° - 0°

C = Decelerazione in apertura 75°-180°

CODICI ORDINAZIONE

CARATTERISTICHE		STANDARD (COMPASSO)	COMPASSO IN PARALLELO	CON GUIDA A SLITTA
SENZA FERMO	ACCIAIO INOX	D2580 SS	D2580 SSP	D2580 SST
	NICHELATO SIMILE INOX	D2580 SM	D2580 SMP	D2580 SMT
CON FERMO	NICHELATO SIMILE INOX	DS2580 SM	DS2580 SMP	DS2580 SMT
FORZA	EN 1154	F. 1-4 REGOLABILE		F. 1-3 REGOLABILE
LARGHEZZA PESO PORTA	PORTE VERSO L'ESTERNO	<950mm / 80Kg		<900mm / 65Kg
	PORTE INTERNE	<1200mm / 80Kg		<1050mm / 65Kg
	EN 1154	<1100mm / 80Kg		

Colori standard:

Carter in acciaio color ottone

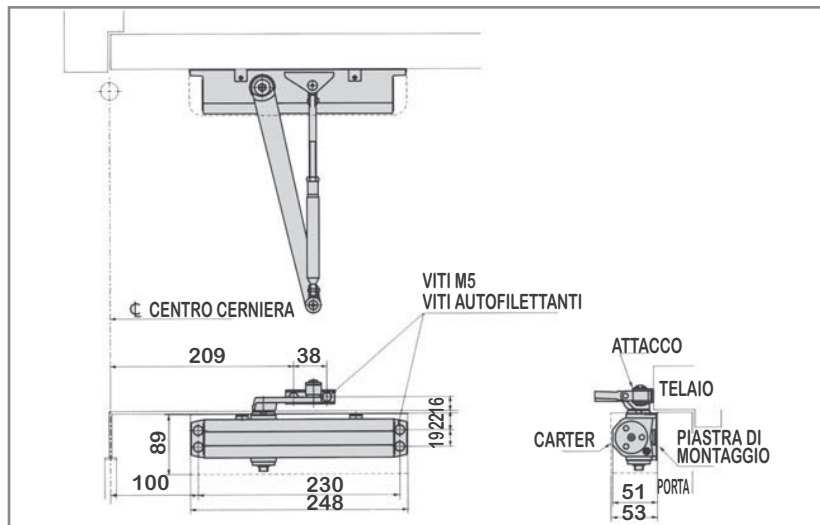
Acciaio INOX lucido

Acciaio INOX satinato

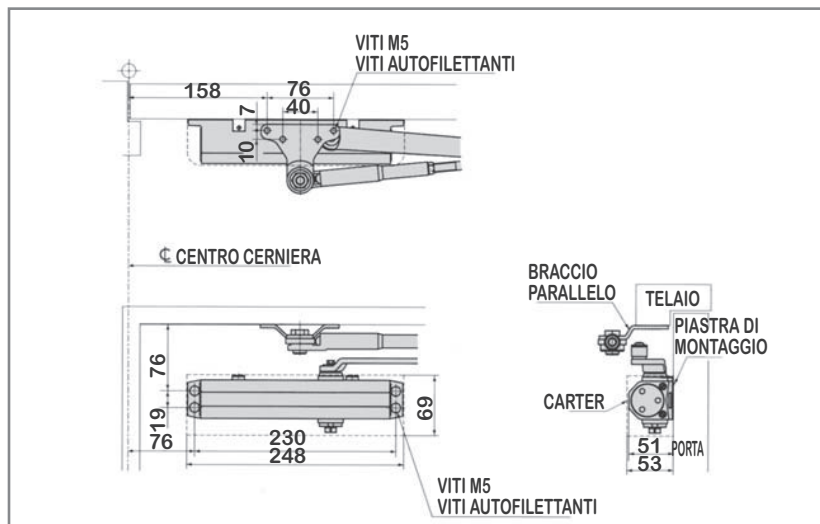




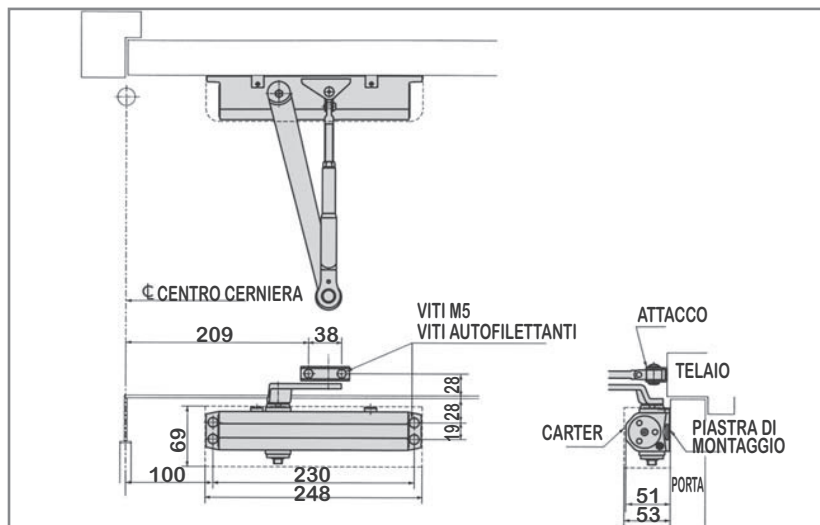
APPLICAZIONE STANDARD D-2580 SM



APPLICAZIONE CON BRACCIO IN PARALLELO E FERMOPORTA DS-2580 SMP

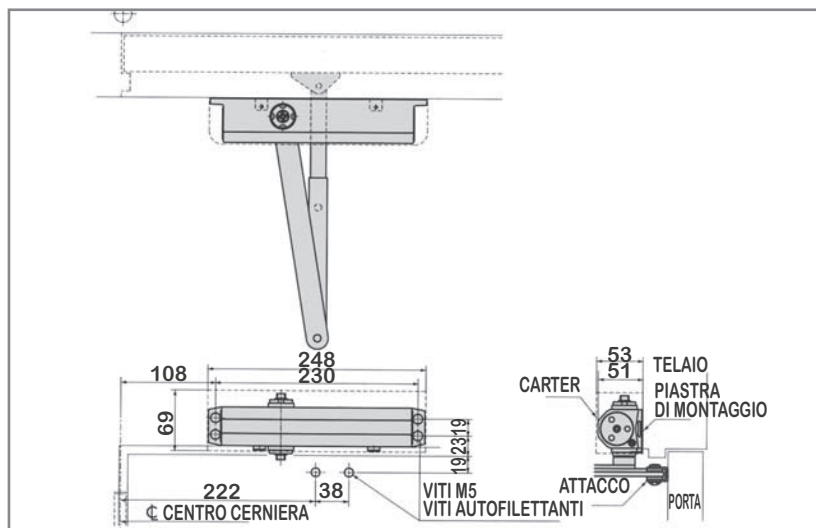


APPLICAZIONE STANDARD CON FERMO DS-2580 SM

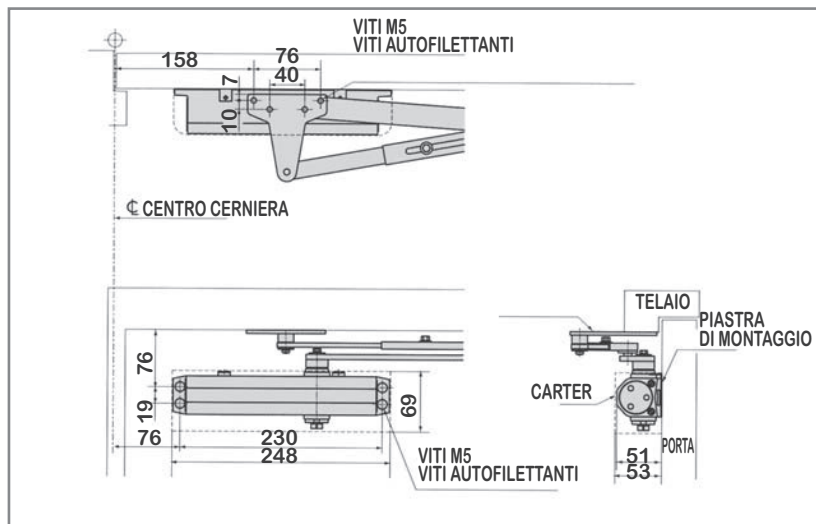




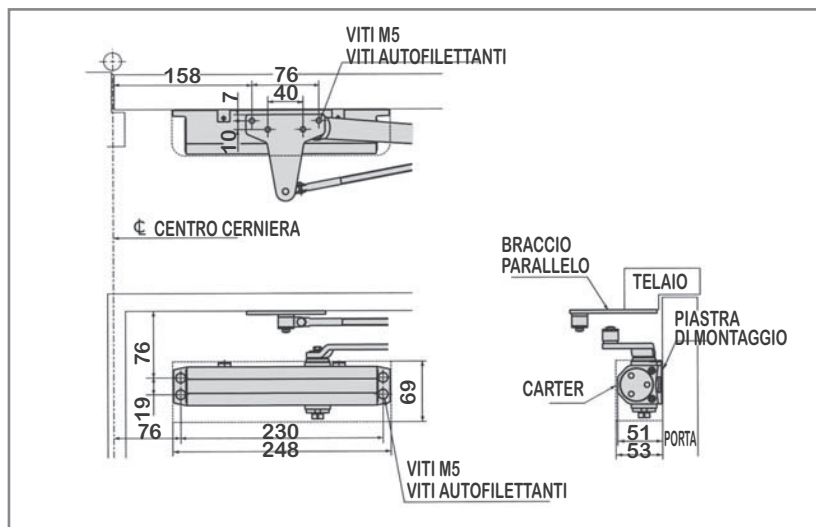
**APPLICAZIONE
STANDARD
TOP JAMB
D-2580 SS**



**APPLICAZIONE
CON BRACCIO
A PARALLELO
ALLUNGABILE
D-2580 SSP**

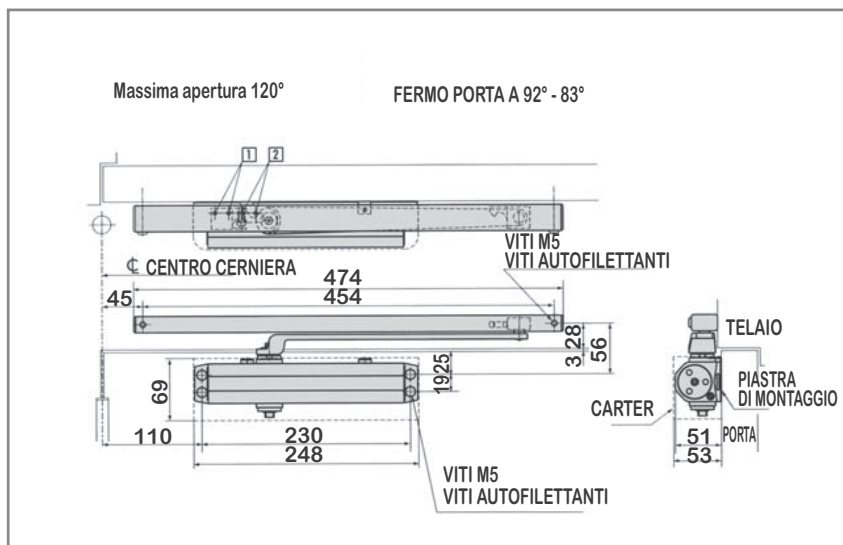


**APPLICAZIONE
CON BRACCIO
A PARALLELO
D-2580 SMP**





**APPLICAZIONE
CON BRACCIO
A SLITTA**
D-2580 SMT
DS-2580 SMT
D-2580 SST



ACCESSORI

<p>BRACCIO PIATTO ALLUNG. INOX</p>	<p>BRACCIO STANDARD</p>	<p>BRACCIO STANDARD CON FERMO</p>
<p>BRACCIO STANDARD PARALLELO CON FERMO</p>	<p>BRACCIO A SLITTA</p>	<p>FERMO PORTA PER BRACCIO A SLITTA</p>
<p>PIASTRA PIATTA PER APPLICAZIONE IN PARALLELO</p>	<p>PIASTRA PER APPLICAZIONE IN PARALLELO CON BRACCIO PIATTO ALLUNGABILE</p>	<p>PIASTRA DI MONTAGGIO</p>
<p>CARTER ACCIAIO INOX</p>		



Fire Tested


APT

 ISO 9002
 CERTIFICATO N. A5324

EN 1154

1

DS - RYOBI D-1500



D-1540

D-1550

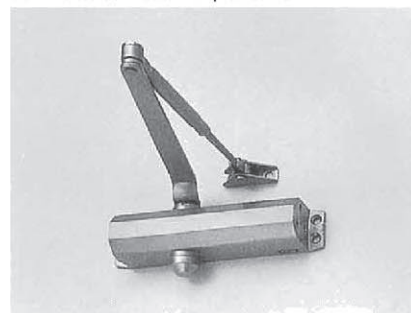
D-1550T



- DESIGN E ECONOMIA
- REGOLAZIONE VELOCITÀ DI CHIUSURA SEPARATA DA VELOCITÀ FINECORSO
- BRACCIO STANDARD PARALLELO O A SLITTA CON O SENZA FERMOPISTA
- GRIGIO ARGENTO - NERO O ALTRI COLORI SU RICHIESTA
- GARANTITO 2 ANNI - 1.000.000 DI CICLI DI FUNZIONAMENTO



D-1500 senza copertura



CHIUDIPIORTA DS-RYOBİ D-1550

I chiudiporta DS-RYOBİ si distinguono per qualità, durata ed economia, garantiscono un funzionamento da 500.000 a 1.000.000 di cicli di lavoro. L'automazione e precisione di produzione ha consentito al gruppo Ryobi, operante già da anni nel settore della costruzione di carter per motori a scoppio automobilistici e utensili elettrici, di specializzarsi nella costruzione di chiudiporta aerei, posizionandosi per quantità e qualità prodotta tra i primi tre costruttori mondiali.

DS-RYOBİ D-1500, D-1540, D-1550

I chiudiporta DS-RYOBİ D-1500, D-1540, D-1550 forza 2-3-4 sono ambidestri, di forma compatta ed elegante, possono essere forniti con diversi accessori ed in 7 colorazioni con due differenti coperture in ABS-design.

Possono essere ordinati con braccio a compasso standard, con braccio con montaggio in parallelo, con braccio con fermo porta in esecuzione a compasso o in parallelo e con braccio a slitta, con o senza fermo meccanico.

Il chiudiporta DS-RYOBİ D-1500/1540/1550 è provvisto di due viti per la regolazione separata della velocità di chiusura dall'aumento di velocità fine corsa.

I chiudiporta DS-RYOBİ D-1500/1540/1550 sono garantiti per un milione di cicli di funzionamento, sono certificati UL-ISO 9001, sono certificati per uso su porte antincendio BS 476 parte 22/87 e secondo EN 1154.

D-1540 con copertura design compatta



D-1550 con copertura design avvolgente





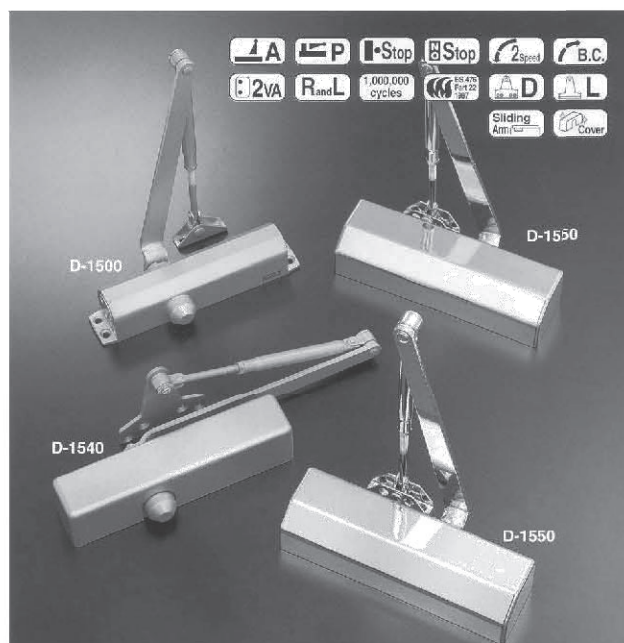
TABELLA CODICI ORDINAZIONE / ACCESSORI

FORZA	VELOCITÀ	CODICE		CODICE		PESO MAX. ANTA Kg.	LARGHEZZA MAX. ANTA PORTA in mm	
		BRACCIO COMPASSO STANDARD		BRACCIO PARALLELO			PORTA DA ESTERNO	PORTA DA INTERNO
		SENZA FERMO	CON FERMO	SENZA FERMO	CON FERMO			
2	VEL. GENERALE + VEL. FINE CORSA	D-1502	DS-1502	D-1502P	DS-1502	50 Kg.	800	900
		D-1542	DS-1542	D-1542P	DS-1542			
		D-1552	DS-1552	D-1552P	DS-1552			
3	VEL. GENERALE + VEL. FINE CORSA	D-1503	DS-1503	D-1503	DS-1503	65 Kg.	900	1,050
		D-1543	DS-1543	D-1543	DS-1543			
		D-1553	DS-1553	D-1553	DS-1553			
4	VEL. GENERALE + VEL. FINE CORSA	D-1504	DS-1504	D-1504	DS-1504	80 Kg.	950	1,200
		D-1544	DS-1544	D-1544	DS-1544			
		D-1554	DS-1554	D-1554	DS-1554			
3	VEL. GENERALE + VEL. FINE CORSA	BRACCIO A SLITTA				65 Kg.	800	900
		SENZA FERMO	CON FERMO					
		D-1504T	DS-1504T					
		D-1544T	DS-1544T					

D-1500 senza copertura / D-1540 con copertura design compatta / D-1550 con copertura design avvolgente.

Colori standard: Grigio Argento - Nero

Colori su richiesta: Bronzo scuro C1 - Bronzo chiaro C2 - Bronzo cioccolato - Giallo metallizzato - Oro C5 - Bianco - Oro lucido - Argento lucido e tutti i colori secondo scala RAL.



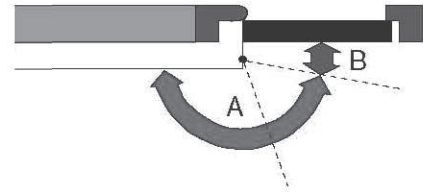


DATI TECNICI DS - RYOBI D-1500/1540/1550

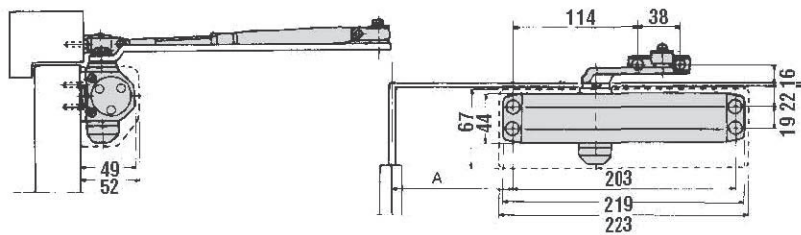
VELOCITÀ DI CHIUSURA

A = Velocità generale di chiusura 180°-10°

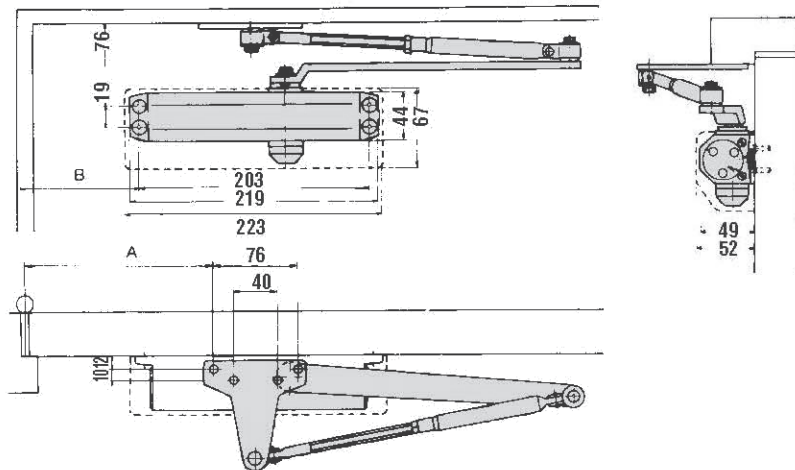
B = Velocità fine corsa 10°-0°



APPLICAZIONE STANDARD



APPLICAZIONE IN PARALLELO



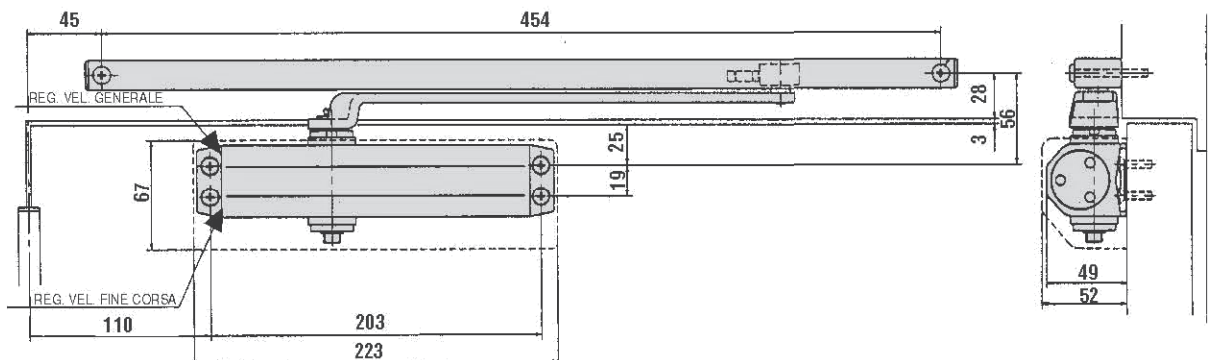
FORZA	MAX. APERTURA PORTA	
	100°	180°
1~4	A	A
	191	108

(misure in millimetri)

FORZA	MAX. APERTURA PORTA			
	100°		180°	
	A	B	A	B
1~4	238	184	168	108

(misure in millimetri)

APPLICAZIONE CON BRACCIO A SLITTA





ISO 9002
CERTIFICATO N. A5324

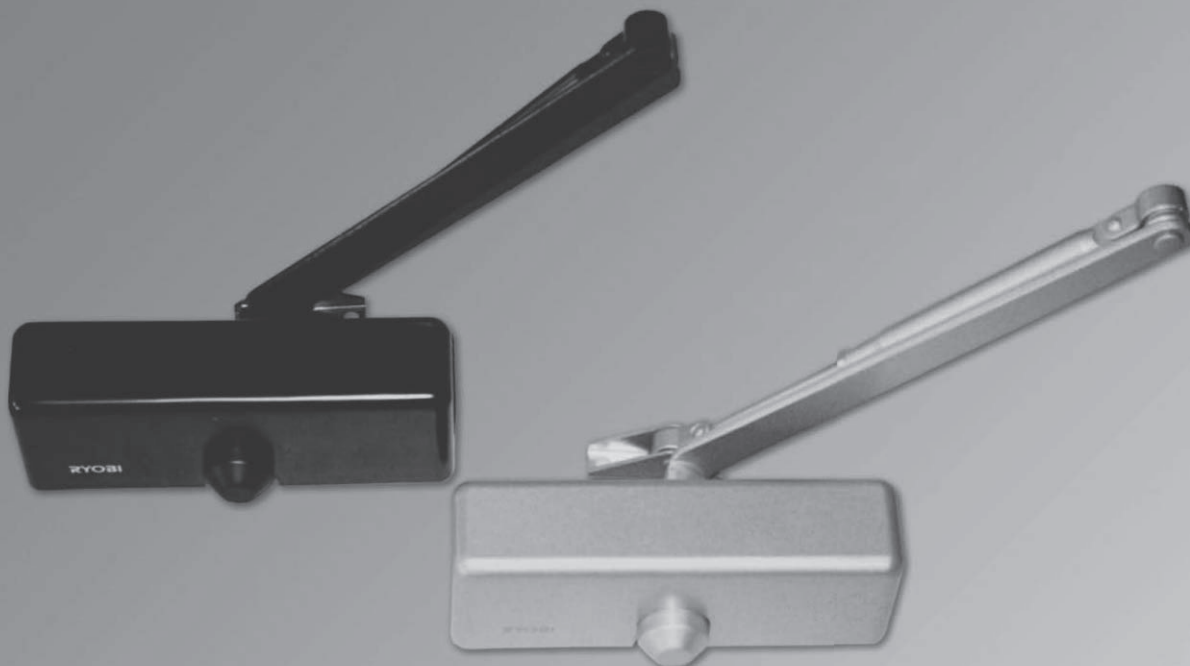
APT

EN 1154

1

DS - RYOBI 8800

• IL CHIUDIORTA EXTRA COMPATTO PER TUTTI •



- DESIGN ED ECONOMIA
- REGOLAZIONE VELOCITÀ DI CHIUSURA SEPARATA DA VELOCITÀ FINECORSA
- BRACCIO STANDARD CON O SENZA FERMOPORTA
- GRIGIO ARGENTO - NERO O ALTRI COLORI SU RICHIESTA
- GARANTITO 2 ANNI - 1.000.000 DI CICLI DI FUNZIONAMENTO



Chiudiporta RYOBI 8853

CHIUDIORTA DS-RYOBI

I chiudiporta DS-RYOBI si distinguono per qualità, durata ed economia, garantiscono un funzionamento da 500.000 a 2.000.000 di cicli di lavoro. L'automazione e precisione di produzione ha consentito al gruppo Ryobi, operante già da anni nel settore della costruzione di carter per motori a scoppio automobilistici e utensili elettrici, di specializzarsi nella costruzione di chiudiporta aerei, posizionandosi per quantità e qualità prodotta tra i primi tre costruttori mondiali.

DS-RYOBI 8800

I chiudiporta DS-RYOBI 8800 forza 2-3 sono ambidestri, possono essere forniti con diversi accessori, in diverse colorazioni sia con braccio standard (a compasso) che con braccio con montaggio parallelo o con braccio a slitta e con coperture design in ABS.

Sono tutti dotati di 2 viti per regolazione separata della velocità di chiusura dall'aumento di velocità fine corsa.

Sono garantiti per 500000 cicli di funzionamento.

Certificazione ISO 9002 - N° A5324 UL - Sono certificati per uso su porte antincendio BS 476 parte 22/97 e secondo norma EN 1154.



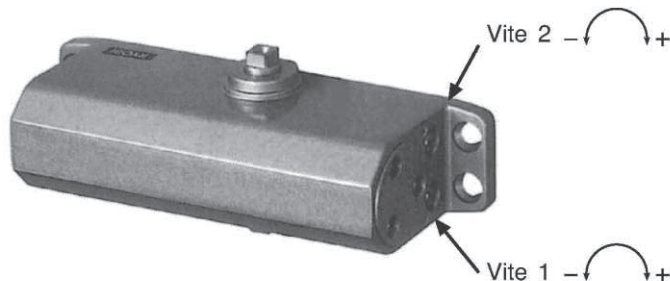
ACCESSORI

- Braccio standard a compasso
- Braccio parallelo
- Braccio a slitta
- Braccio standard con fermo a compasso
- Braccio in parallelo con fermo
- Braccio a slitta con fermo
- Angolare per braccio standard
- Angolare per montaggio braccio parallelo
- Tenditore del braccio
- Cappuccio di copertura
- Copertura design in ABS



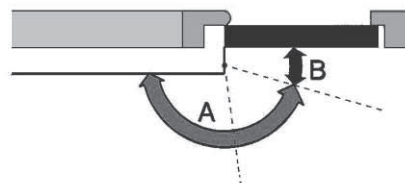
DATI TECNICI DS - RYOBI 8800

VELOCITÀ DI CHIUSURA (vedi a lato)



A = Velocità generale di chiusura 180°-10° (Vite 1)

B = Velocità fine corsa 10°-0° (Vite 2)



	APPLICAZIONE STANDARD (braccio a compasso)				APPLICAZIONE CON BRACCIO IN PARALLELO				PESO MAX. BATTENTE	LARGHEZZA MAX. BATTENTE
	SENZA FERMO PORTA		CON FERMO PORTA		SENZA FERMO PORTA		CON FERMO PORTA			
	SENZA COPERTURA	CON COPERTURA	SENZA COPERTURA	CON COPERTURA	SENZA COPERTURA	CON COPERTURA	SENZA COPERTURA	CON COPERTURA		
2	8802	8852	S-8802	S-8852	8802P	8852P	S-8802P	S-8852P	45 kg	900 mm
3	8803	8853	S-8803	S-8853	8803P	8853P	S-8803P	S-8853P	65 kg	965 mm

ESEMPIO DI ORDINAZIONE

Es. codice (chiudiporta con braccio in parallelo con fermo porta con copertura grigio/argento standard su porta con peso 50 Kg (L. 950 mm).

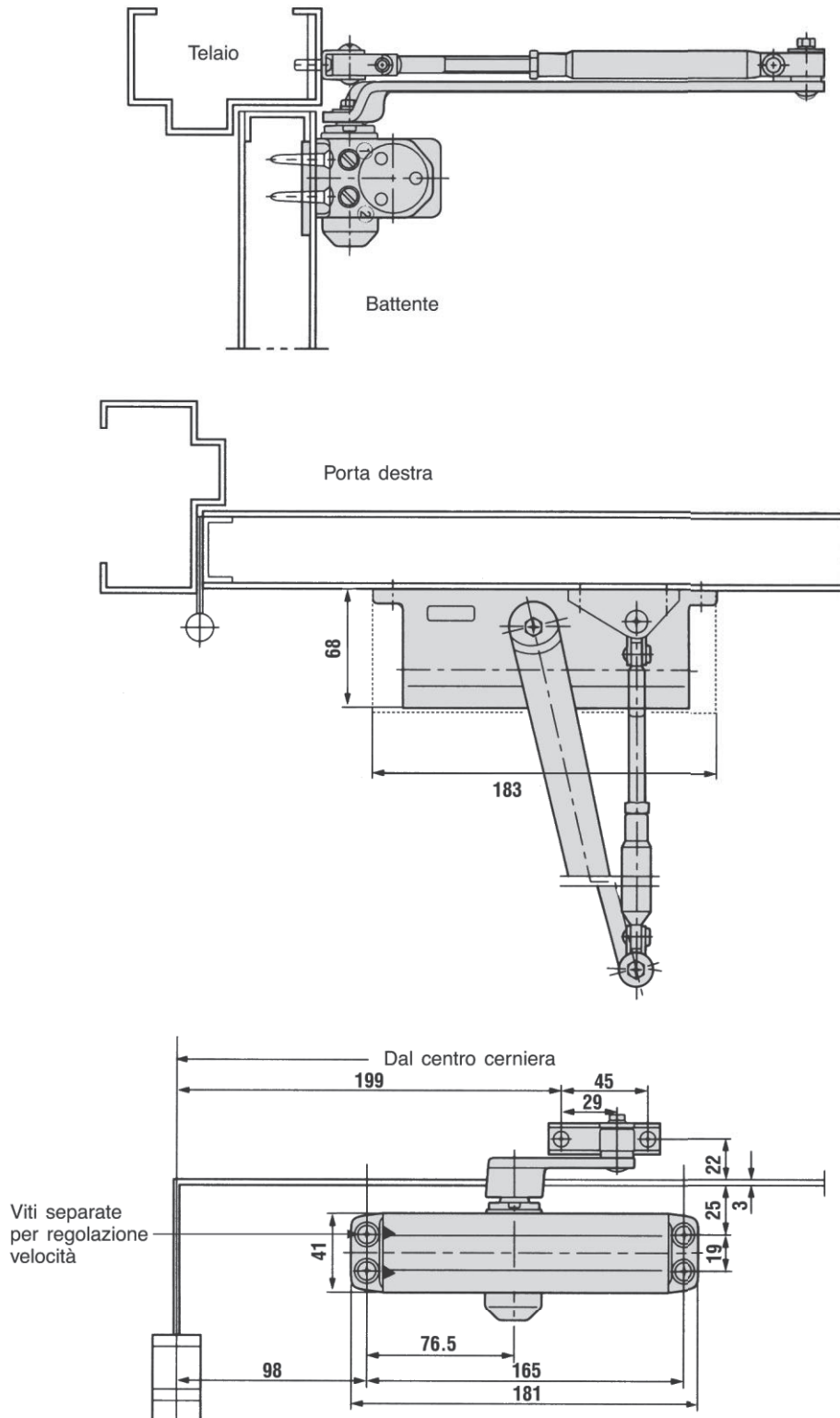
S 8853P grigio/argento standard

Colori standard: Grigio - Argento - Nero

Colori su richiesta: Bronzo scuro - Oro - Bianco e tutti i colori secondo la scala RAL



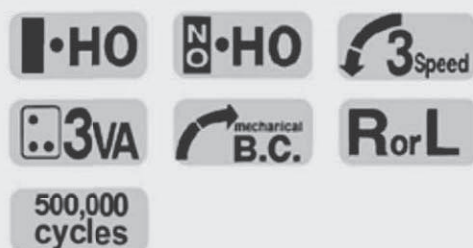
DIMENSIONI DS - RYOBI 8800 (con copertura design in ABS 8853)





DS DICTATOR srlu - Via P.M. Curie, 5/7 - 20019 Settimo Milanese (MI) - Tel. 02.47994578 - 02.47995278
 Fax 02.47995131 - info commerciali e tecniche dsdictator@tiscali.it - <http://www.dsdictator.it>
 gestione ordini e contabilità dsgestord.cont@tiscali.it

DS - RYOBI COU 50 SE CHIUDIPIORTA EXTRA COMPATTO PER MONTAGGIO SOVRAPPOSTO SPESSORE 30 millimetri

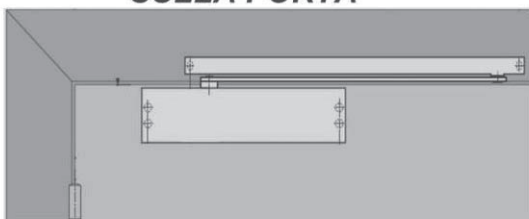


- QUALITA' ED ECONOMIA
- DUE REGOLAZIONI DI VELOCITA' SEPARATE DALLA VELOCITA' FINECORSA
- ANGOLO D'APERTURA REGOLABILE CON ARRESTO ELASTICO
- FERMOPIORTA REGOLABILE
- FORZA DI CHIUSURA 2-3
- GARANTITO MINIMO 500.000 CICLI DI FUNZIONAMENTO
- MONTAGGIO SULLA PORTA O SULL'ARCHITRAVE DEL TELAIO

RYOBI COU 50 SE

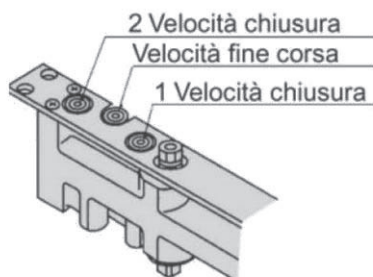
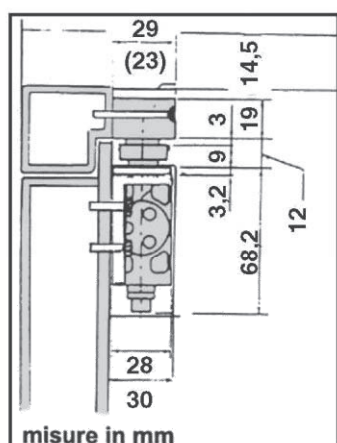
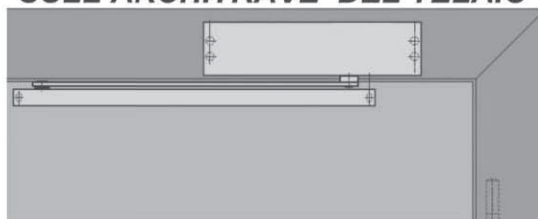
COU 50 SE POSSIBILITA' D'INSTALLAZIONE

SULLA PORTA



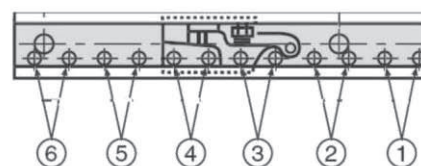
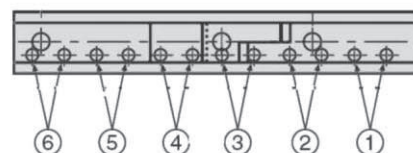
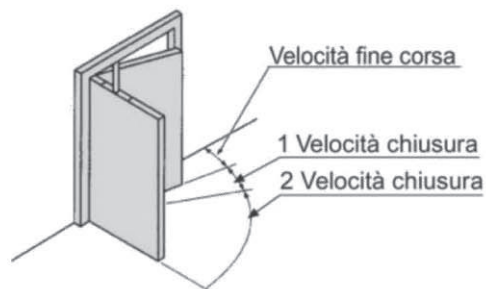
COU 52-53R

SULL'ARCHITRAVE DEL TELAIO



Fermoporta elastico regolabile con slitta preforata **cod. ST1**

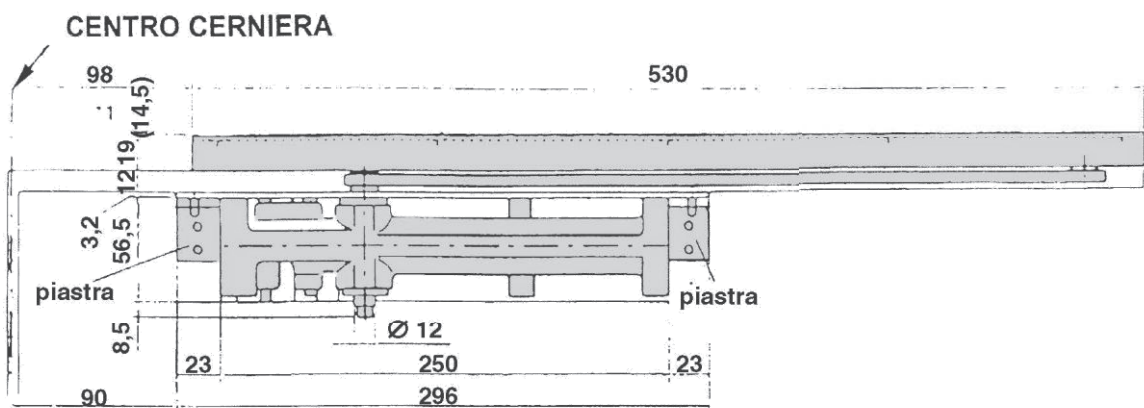
Arresto elastico a posizione regolabile con slitta preforata standard



CODICE*	DIMENSIONI PORTA	PESO PORTA
COU 52 SE R COU 52 SE L	900 x 2100	45 Kg
COU 53 SE R COU 53 SE L	950 x 2100	65 Kg

* Con corpo chiudiporta montato sulla porta lato tirare:

R: tirare a destra (cerniera a sin.)
L: tirare a sinistra (cerniera a des.)



* (14,5) guida extra bassa per montaggio sotto alla traversa del telaio su porte incassate



DS - RYOBI CO-50 COU-50

EXTRA COMPATTO AMBIDESTRO DA INCASSO

CO-50



500,000
cycles

COU-50



500,000
cycles

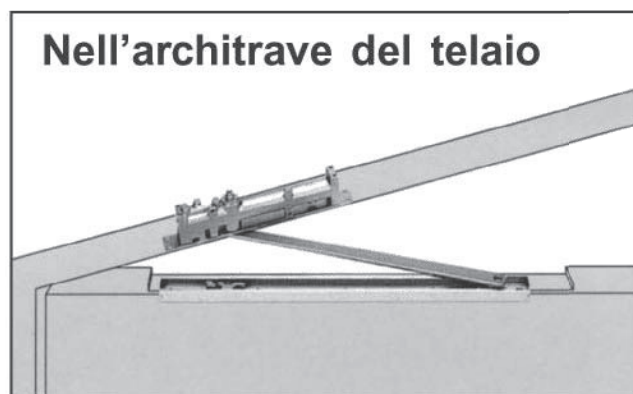
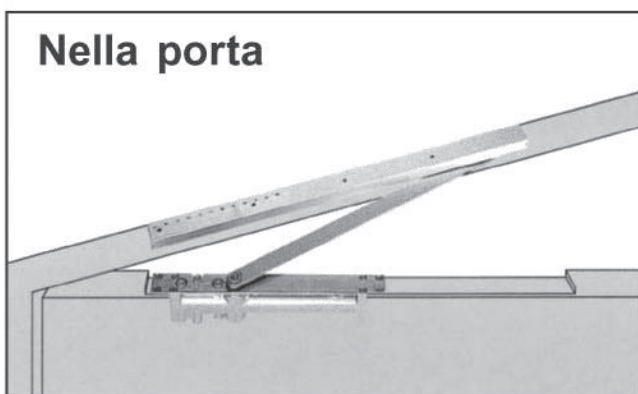


- QUALITÀ ED ECONOMIA
- DUE REGOLAZIONI DI VELOCITÀ DI CHIUSURA SEPARATE DALLA VELOCITÀ FINECORSA
- DECELERAZIONE IDRAULICA REGOLABILE IN APERTURA CONTRO GLI URTI MECCANICI DELLE PORTE E I COLPI DI VENTO
- ANGOLO DI APERTURA REGOLABILE CON ARRESTO ELASTICO
- FERMO PORTA REGOLABILE
- FORZA DI CHIUSURA DA 2 A 5
- GARANTITO MINIMO 500.000 CICLI DI FUNZIONAMENTO
- MONTAGGIO NELLA PORTA O NELL'ARCHITRAVE DEL TELAIO
- AMBIDESTRO



RYOBI CO-50 COU-50

• CO-50 COU-50 POSSIBILITÀ DI INSTALLAZIONE



RAFFIGURATI CO - COU R (SPINGERE A SINISTRA)

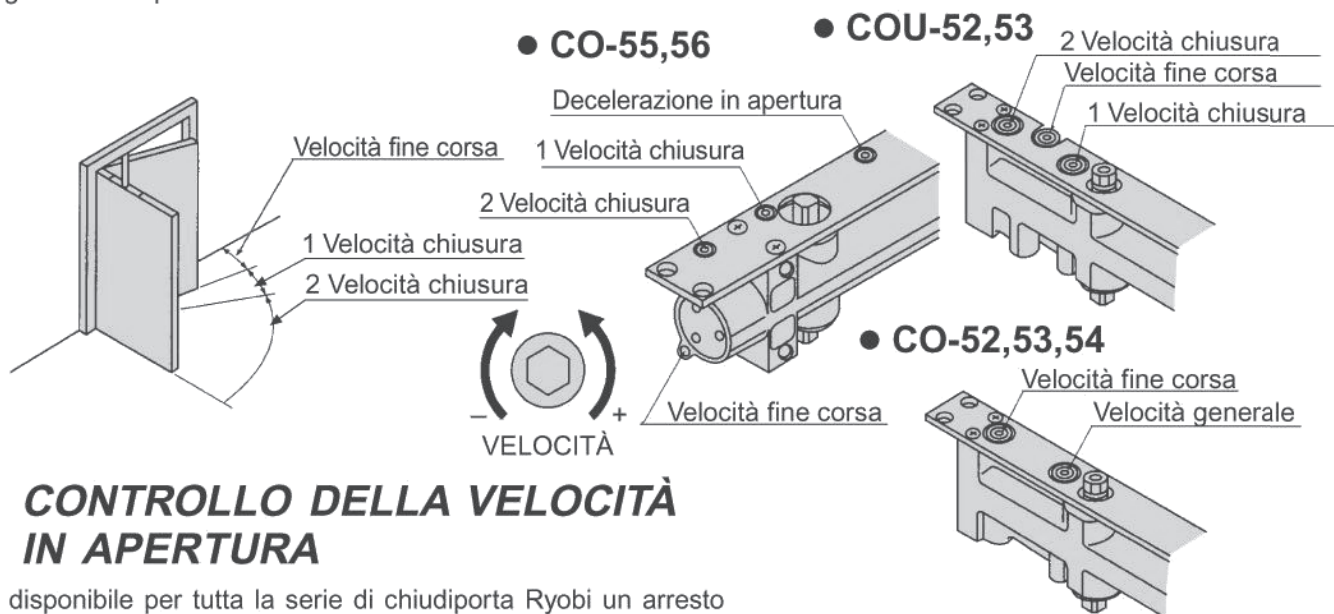
• ECCEZIONALI PERFORMANCE DI DURATA

La Ryobi leader mondiale nella produzione di carter e testate automobilistiche è l'unico produttore mondiale di chiudiporta che utilizza la pressofusione di alluminio R. 14 che garantisce una maggiore durata cinque volte superiore ai chiudiporta prodotti con pressofusioni standard.

Il chiudiporta Ryobi serie CO-50 COU-50 è garantito per 500.000 cicli di funzionamento.

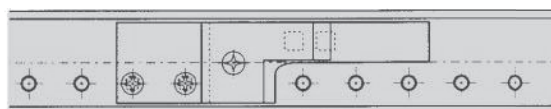
• CONTROLLO TOTALE DELLA VELOCITÀ

I chiudiporta Ryobi grazie a tre regolazioni separate di velocità consentono facilmente di effettuare un controllo totale della velocità di chiusura della porta indistintamente dalle sue dimensioni e dal suo peso. La regolazione di velocità finecorsa separata come le due distinte velocità di chiusura sono previste nei modelli COU-50 e CO-55/56, inoltre per il chiudiporta CO 55/56 per traffico intensivo su porte pesanti è prevista la funzione di decelerazione regolabile in apertura.



• CONTROLLO DELLA VELOCITÀ IN APERTURA

È disponibile per tutta la serie di chiudiporta Ryobi un arresto elastico nella guida di scorrimento nel braccio con funzione di ammortizzare la porta in caso di aperture violente, causate da colpi di vento, o uso improprio di utenti in edifici pubblici. Ciò riduce l'eventualità di danneggiamenti alle porte ed è particolarmente indicato in edifici pubblici, scuole ed ospedali. La serie CO-55/56 serie superiore ha la funzione idraulica dell'ammortizzazione in apertura regolabile ed è consigliata per l'eventuale salvaguardia antinfortunistica durante l'apertura della porta in edifici pubblici e scuole.



Arresto elastico



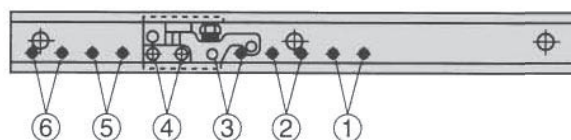
RYOBI CO-50 COU-50

1

• ANGOLO DI APERTURA REGOLABILE-FERMO PORTA CON ANGOLO DI APERTURA REGOLABILE - ARRESTO ELASTICO E FERMO PORTA CON FORZA REGOLABILE.

• REGOLAZIONE ANGOLO DI APERTURA ARRESTO ELASTICO E FERMO MEDIANTE SLITTA PREFORATA

Sulla illustrazione è raffigurato il fermo porta per dettagli vedi sotto parti e accessori.



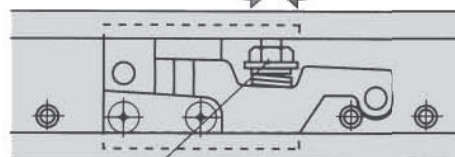
• REGOLAZIONE FORZA FERMO DI APERTURA

La forza si regola con la vite M5 vedi es. a lato.

CODICE	Kg./m
CO/COU-152	0~3.6
CO/COU-153	0~3.1
CO-154	0~2.7
CO-155	0~3.7
CO-156	0~1.5

Esempio di regolazione forza fermo apertura

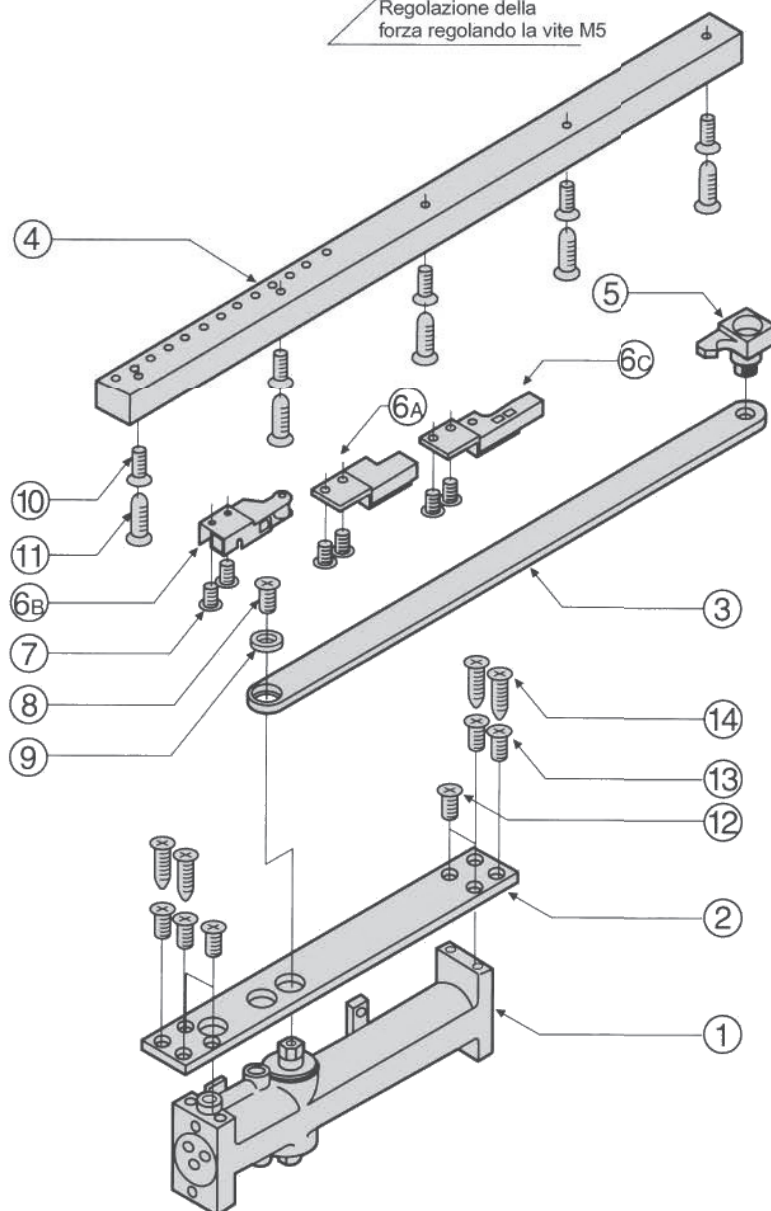
- FORTE + FORTE



Regolazione della forza regolando la vite M5

• PARTI E ACCESSORI

No.	PARTI e ACCESSORI		
1	CHIUDIPORTA (Corpo)		
2	PIASTRA DI MONTAGGIO		
3	BRACCIO		
4	GUIDA		
5	SCORREVOLE		
6	6-A	6-B	6-C
	ARRESTO STANDARD	FERMO PORTA	DECELER. IN APERTURA MECCANICA
7	SET VITI M5x12 = 2 PZ.		
8	CO 52~54/COU 52~53	CO 55~56	
	VITE FISS. BRACCIO	VITE FISS. BRACCIO	
9	SPESSORE		
10	SET VITI 5 pz. M5x12		
11	SET VITI AUTOFILET. 5 pz. Ø 4x25		
12	CO 52~54/COU 52~53	CO 55~56	
	SET VITI 4 pz. M5x12	SET VITI 4 pz. M6x12	
13	SET VITI 4 pz. M5x12	SET VITI 4 pz. M6x16	
14	SET VITI AUTOFILET. 4 pz. Ø 5x30		



• L'arresto 6A è fornito per i chiudiporta senza fermo porta CO 52/53/54/55/56 e COU 52/53 52H/53H

• Il fermo porta 6B è fornito per i chiudiporta con fermo porta CO 152/153/154/155/156 e COU 152/153

• Il dispositivo 6C per decelerazione meccanica in apertura è fornito per i chiudiporta CO 52BC/53 BC/54BC e COU 52BC/53BC.

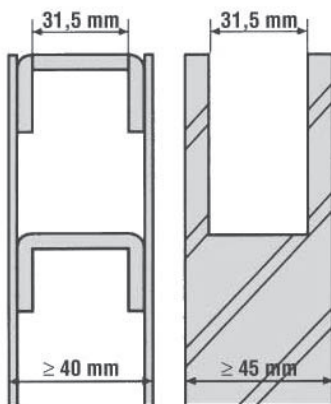


RYOBI CO-50

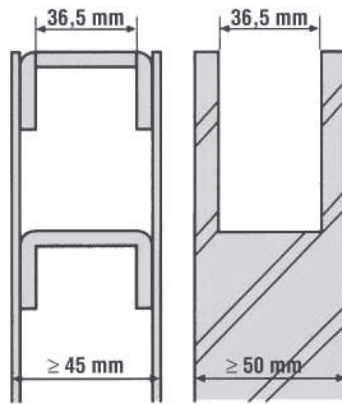
CODICE			DIMENSIONI PORTA	PESO ANTA	SPESSORE				SPESSORE CHIUDI PORTA
SENZA FERMO PORTA	CON FERMO PORTA	CON DECEL. IN APERTURA			PORTE METALLICHE		PORTE IN LEGNO		
					NELLA PORTA	NEL TELAIO	NELLA PORTA	NEL TELAIO	
CO - 52	CO - 152	CO - 52 BC	900 x 2100	45 kg	≥ 40 mm	≥ 38 mm	≥ 45 mm	≥ 45 mm	31 mm
CO - 53	CO - 153	CO - 53 BC	950 x 2100	65 kg	≥ 45 mm	≥ 38 mm	≥ 50 mm	≥ 43 mm	36 mm
CO - 54	CO - 154	CO - 54 BC	1050 x 2400	85 kg					36 mm
CO - 55 R	CO - 155 R	-	1200 x 2400	120 kg	≥ 60 mm	≥ 60 mm	≥ 65 mm	≥ 60 mm	48 mm
CO - 55 L	CO - 155 L	-							48 mm
CO - 56 R	CO - 156 R	-	1800 x 2700	180 kg	≥ 60 mm	≥ 60 mm	≥ 65 mm	≥ 60 mm	48 mm
CO - 56 L	CO - 156 L	-							48 mm

Note: La decelerazione idraulica in apertura è standard nel CO 55 e 56.

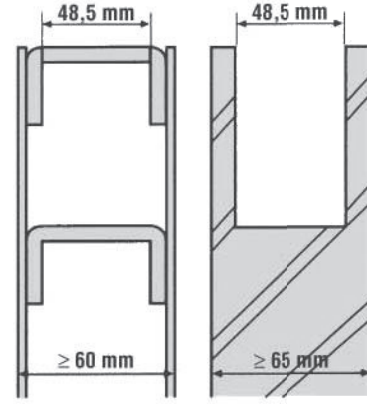
SCASSO NELLA PORTA
CO-52 / 152 / 52BC



CO-53,54 / 153, 154 / 53BC, 54 BC

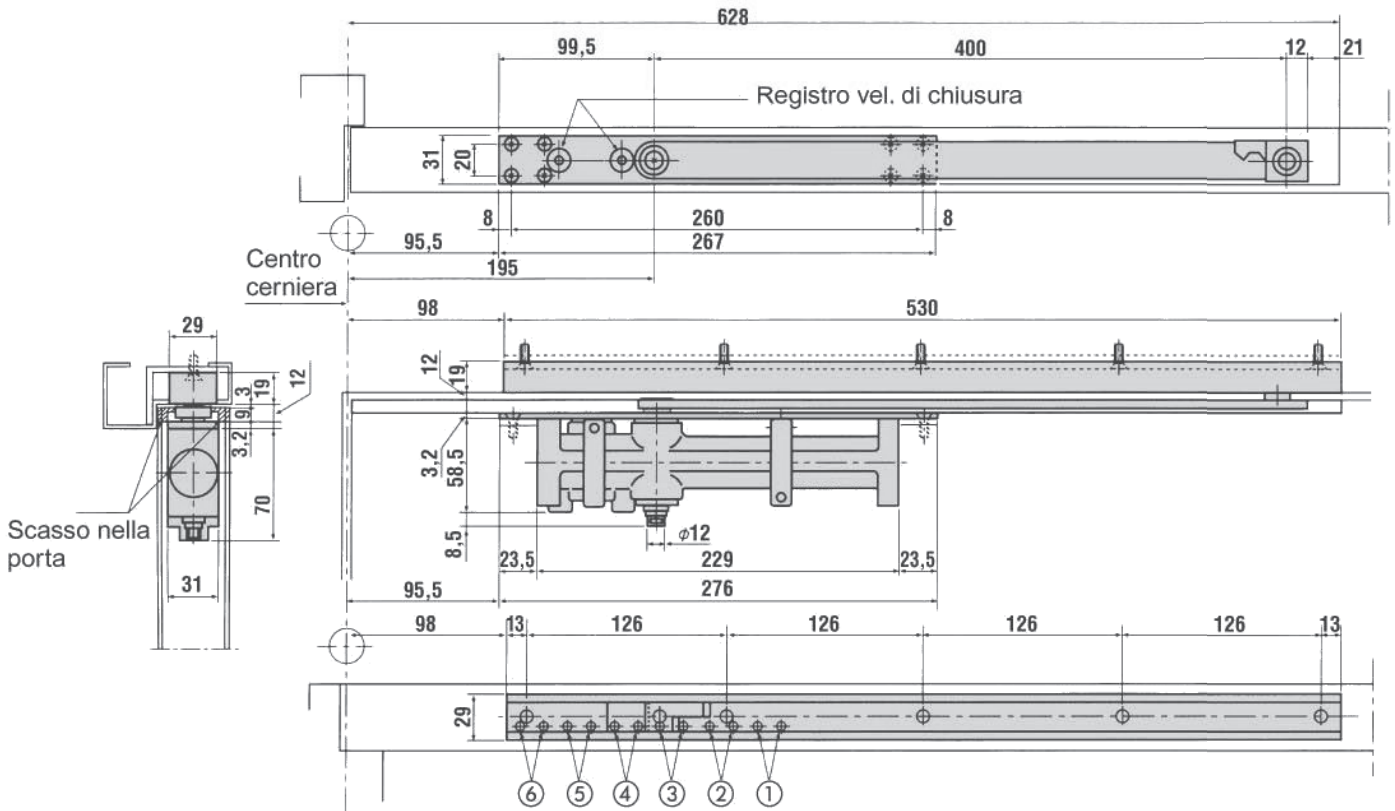


CO-55, 56 / 155, 156



DIMENSIONI CO-52

Raffigurata porta lato tirare destra le dimensioni di installazione sono analoghe per porta tirare sinistra

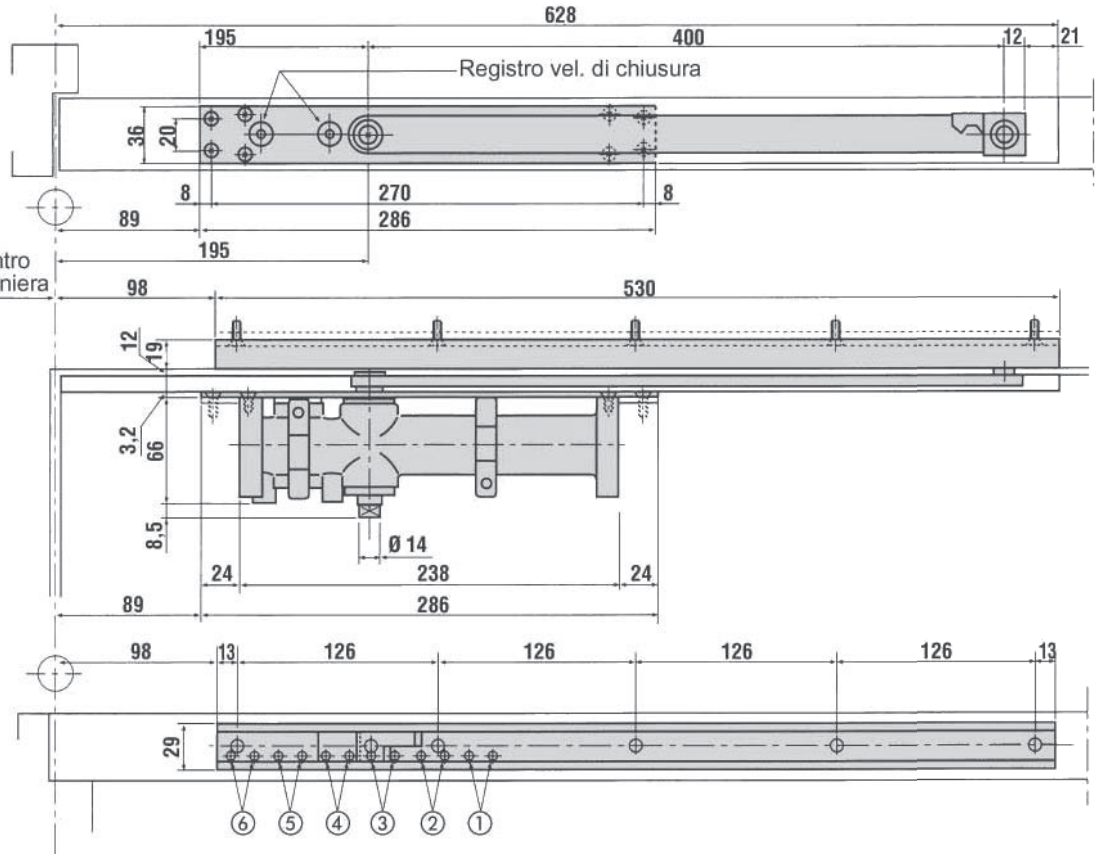


Posizione installazione per angolo di apertura con e senza fermo con decelerazione meccanica e apertura fino a 180°

ANGOLO APERTURA					
①	②	③	④	⑤	⑥
100°	109°	119°	133°	155°	180°

RYOBI CO 53-54

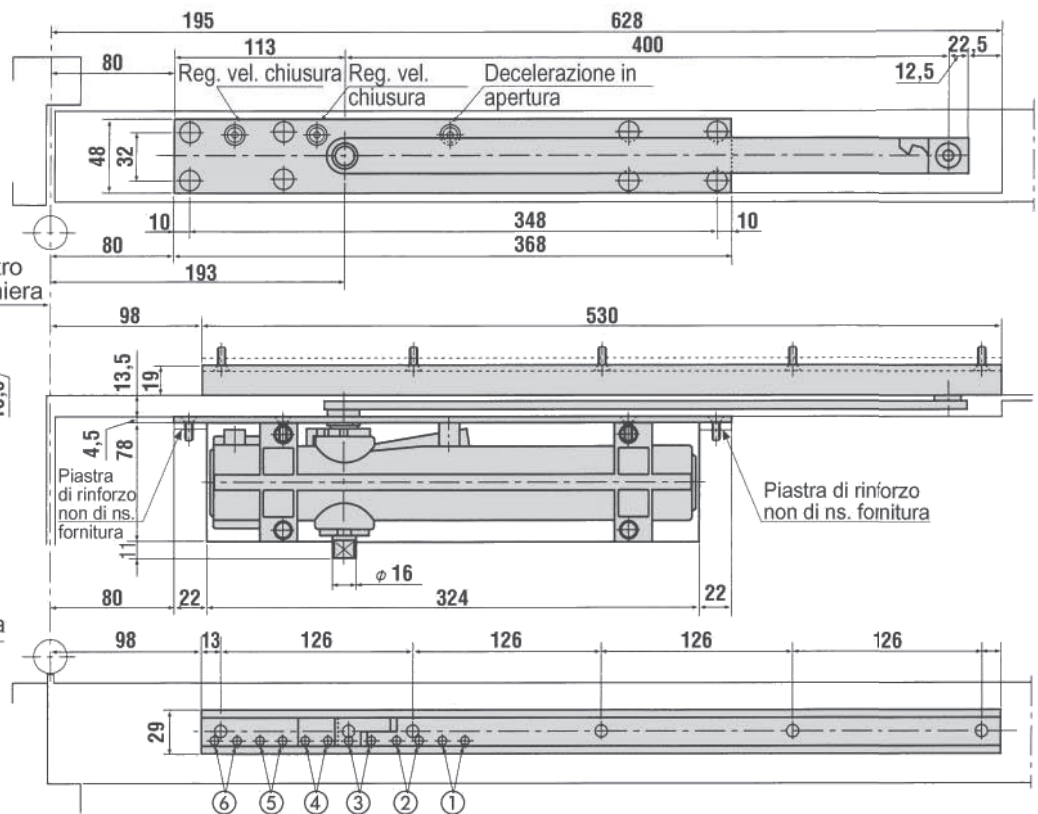
Raffigurata porta lato tirare destro. Il chiudiporta è ambidestro.



Posizione installazione per angolo di apertura con e senza fermo con decelerazione meccanica e apertura fino a 180°

ANGOLO APERTURA					
①	②	③	④	⑤	⑥
100°	109°	119°	133°	155°	180°

RYOBI CO 55-56



Posizione installazione per angolo di apertura con e senza fermo con decelerazione meccanica e apertura fino a 180°

ANGOLO APERTURA					
①	②	③	④	⑤	⑥
100°	109°	119°	131°	151°	180°

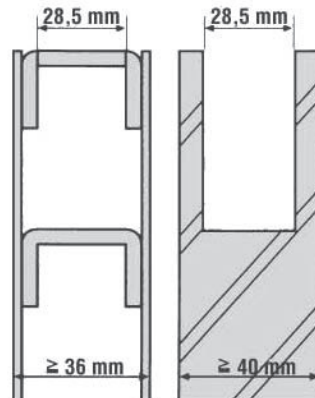
Posizione installazione con fermo porta fino a 150°

ANGOLO APERTURA					
①	②	③	④	⑤	⑥
100°	109°	119°	131°	151°	-



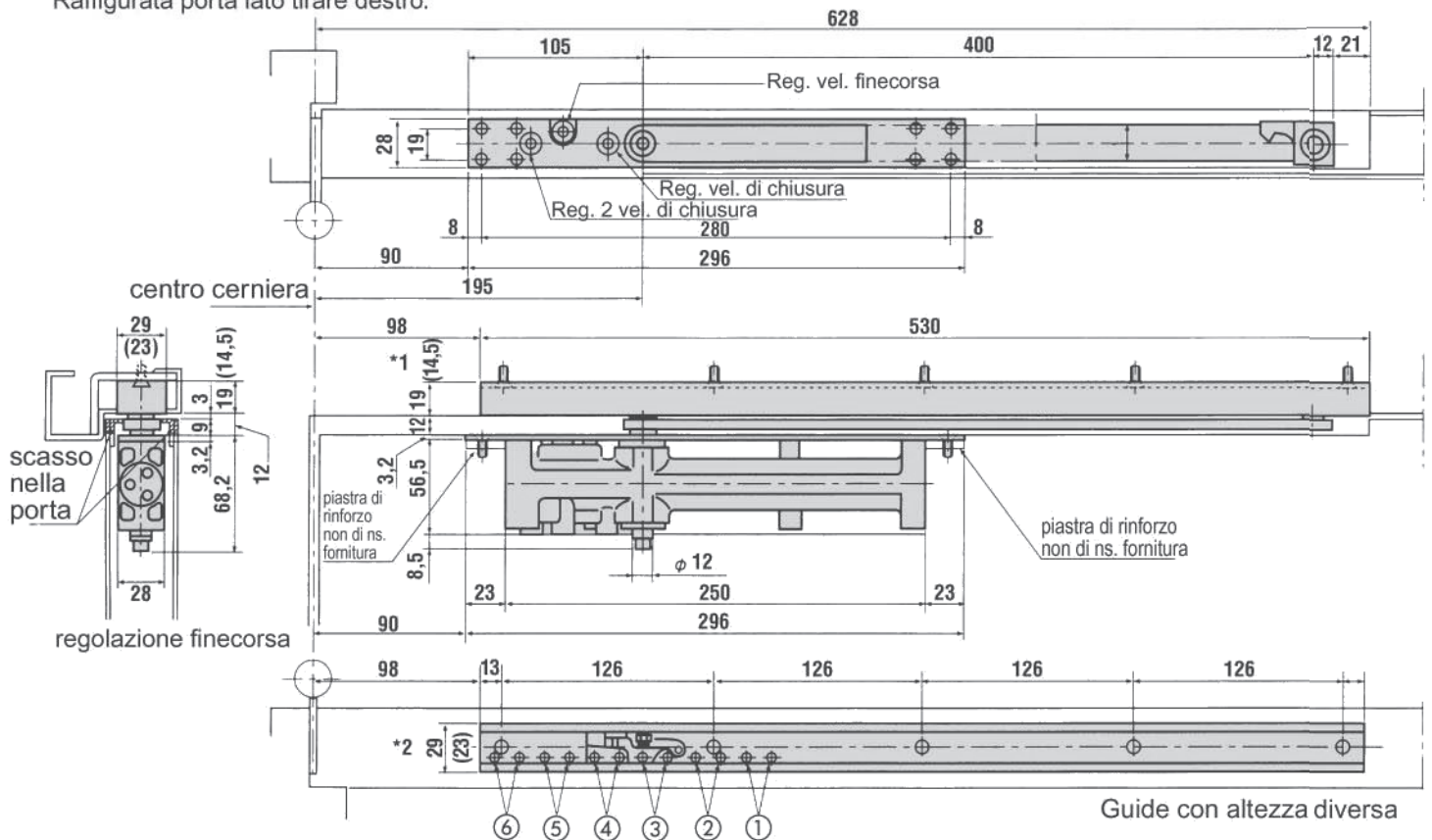
RYOBI COU-50

CODICE			DIMENSIONI PORTA	PESO ANTA	SPESSORE PORTA				SPESSORE CHIUDI PORTA
SENZA FERMO PORTA	CON FERMO PORTA	CON DECEL. IN APERTURA			PORTE METALLICHE		PORTE IN LEGNO		
					NELLA PORTA	NEL TELAIO	NELLA PORTA	NEL TELAIO	
COU-52 R	COU-152 R	COU-52BC R	900 x 2100	45 kg	≥ 36 mm	≥ 36 mm	≥ 40 mm	≥ 40 mm	28 mm
COU-52 L	COU-152 L	COU-52BC L							28 mm
COU-53 R	COU-153 R	COU-53BC R	950 x 2100	65 kg	≥ 36 mm	≥ 36 mm	≥ 40 mm	≥ 40 mm	28 mm
COU-53 L	COU-153 L	COU-53BC L							28 mm
COU-52H R			900 x 2100	45 kg	≥ 36 mm	≥ 36 mm	≥ 40 mm	≥ 35 mm	28 mm
COU-52H L									28 mm
COU-53H R			950 x 2100	65 kg	≥ 36 mm	≥ 36 mm	≥ 40 mm	≥ 35 mm	28 mm
COU-53H L									28 mm



DIMENSIONI COU-52/53/52H/53H

Raffigurata porta lato tirare destro.



Posizione installazione per angolo di apertura con e senza fermo con decelerazione meccanica e apertura fino a 180°

ANGOLO APERTURA					
①	②	③	④	⑤	⑥
100°	109°	119°	133°	155°	180°

*1: COU- 52/53 19 mm
COU- 52H/53H 14,5 mm
*2: COU- 52/53 29 mm
COU- 52H/53H 23 mm

CHIUDIORTA DS DICTATOR “DIRETTO”

PER ESTERNO - AMBIENTI AGGRESSIVI E STERILI



Il chiudiporta Dictator diretto è stato studiato in modo specifico per il montaggio su cancelli all'aperto e porte in ambienti aggressivi, come industria casearia e galvanica. Si può montare su porte di camere bianche in ambienti sterili, porte design ad arco, e sottoposto ad agenti atmosferici o salsedine.

È di facile e rapido montaggio, ha la velocità di chiusura regolabile può essere fornito in acciaio inox oppure in esecuzione con copertura in Rilsan colore nero, bianco, zincato.

È specifico per cancelletti, è antinfortunistico perché non ha bracci a compasso.

Si può montare anche in basso senza che utenti sbadati o bambini corrano il pericolo di danni alle mani per cesoiamenti o incastri durante l'apertura del cancelletto.

- * Chiudiporta di semplice e rapido montaggio
- * Specifico e antinfortunistico per montaggio su cancelli esterni pedonali
- * Utilizzabile come chiudiporta aereo su porte ad arco
- * Installabile in ambienti umidi, salini, aggressivi, e in camere bianche in ambienti sterili.

Diretto 150 per cancello - anta b.750 - 1200 x h. max. 2500mm **peso 80Kg**

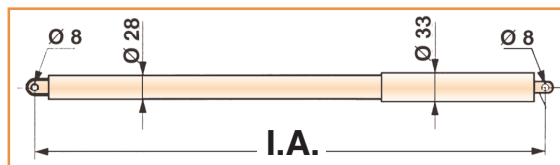
Diretto 200 per cancello - anta b.750 - 1500 x h. max. 2500mm **peso 100Kg**



DATI TECNICI

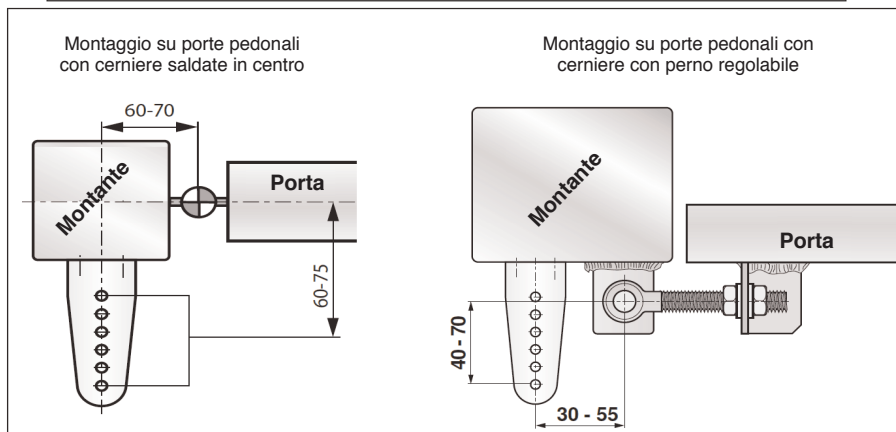
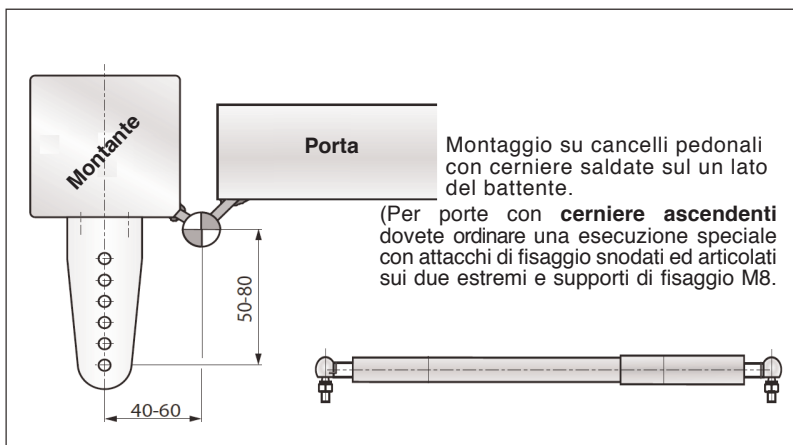
	DIRETTO 150	DIRETTO 200
Angolo D'apertura	110°	110°
Peso cancello - anta	80Kg	100Kg
Dimensioni cancello - anta	750 - 1250mm	750 - 1500mm
Altezza cancello - anta	Max. 2500mm	
Forza chiusura regolabile	10 - 25Nm	10 - 60Nm
Velocità di chiusura	Regolabile	

DIMENSIONI:

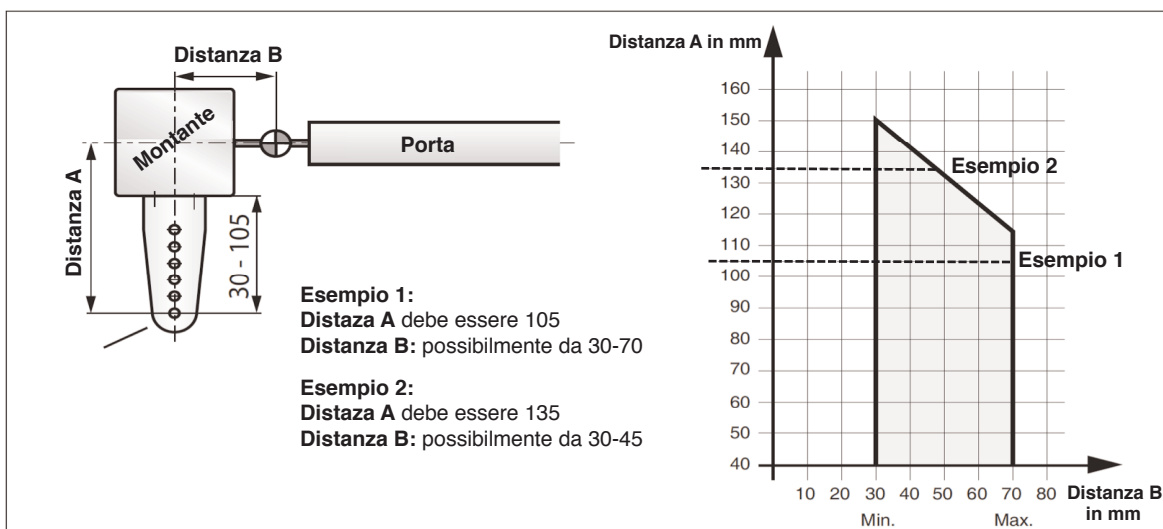


I.A. DIRETTO 150 = 600mm
I.A. DIRETTO 200 = 750mm

DISTANZE DA RISPETTARE CON IL CHIUDIPIORTA "DIRETTO 150"

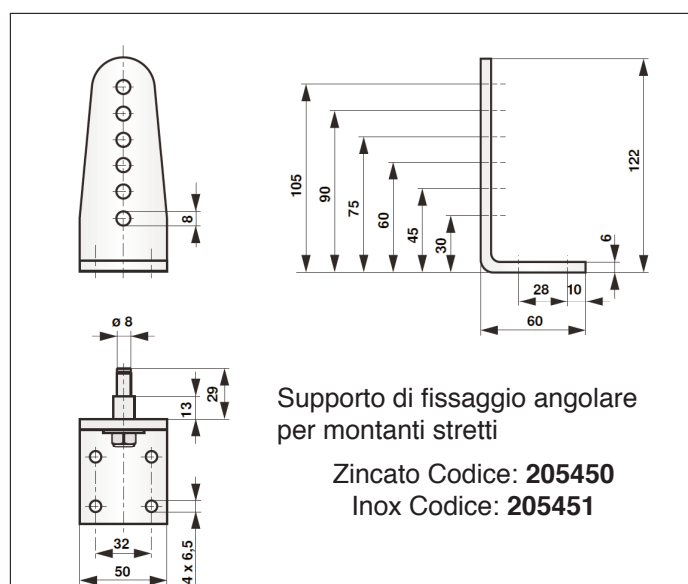
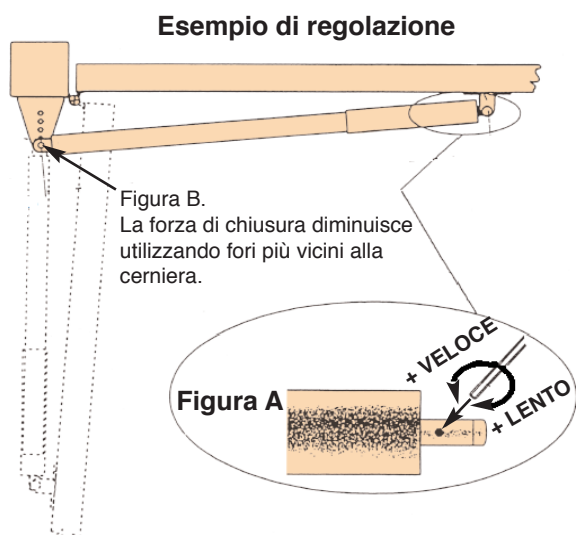
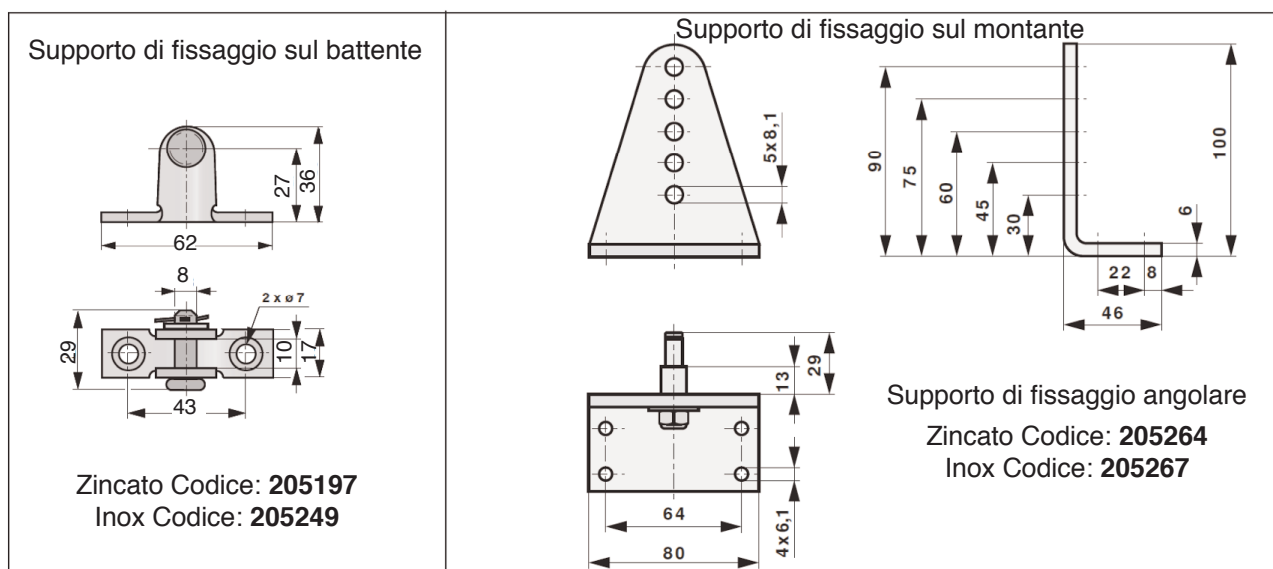


DISTANZA DA RISPETTARE CON IL CHIUDIPIORTA "DIRETTO 200"



CODICI DI ORDINAZIONE

	Con Staffe Codice	Senza Staffe Codice
DIRETTO 150, 400 N, zincato	392301	392311
DIRETTO 150, 600 N, zincato	392309	392319
DIRETTO 150, 400 N, nero	392300	392310
DIRETTO 150, 600 N, nero	392308	392318
DIRETTO 150, 400 N, bianco	392302	392312
DIRETTO 150, 400 N, inox	392400	392410
DIRETTO 150, 600 N, inox	392401	392411
DIRETTO 200, 400 N, zincato	392363	392373
DIRETTO 200, 600 N, zincato	392366	392361
DIRETTO 200, 400 N, nero	392364	392365
DIRETTO 200, 400 N, inox	392463	392464
DIRETTO 200, 600 N, inox	392466	392460
Accessori di fissaggio	Zincato	INOX
Supporto per DIRETTO	205264	205267
Supporto per montaggio stretto	205450	205451
Supporto di fissaggio	205197	205249





DICTATOR® dal 1938

DICTATOR RTS

il chiudiporta tubolare che funziona



Montaggio totalmente incassato
braccio elastico Ø28 millimetri
regolabile
angolo di apertura fino a 180°

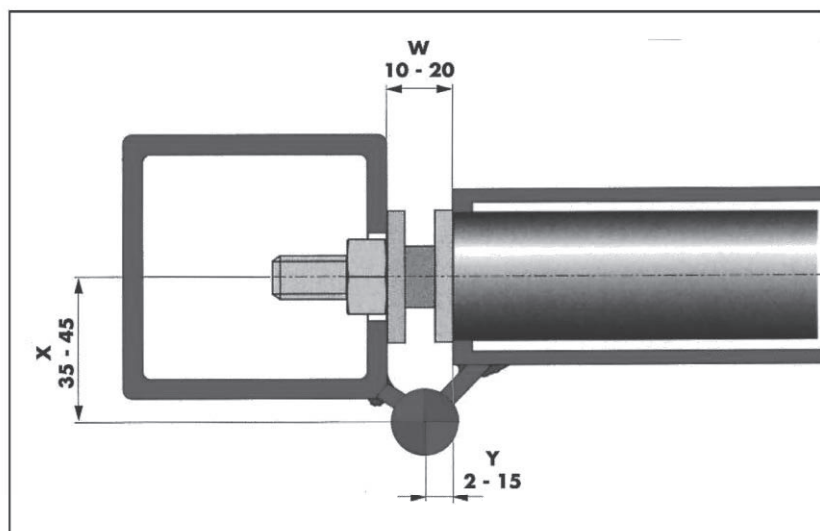


Per porte in alluminio,
metallo o legno
e cancelli pedonali

REGOLABILE ATERMICO INSTALLABILE ANCHE CON CERNIERE DIVERSE

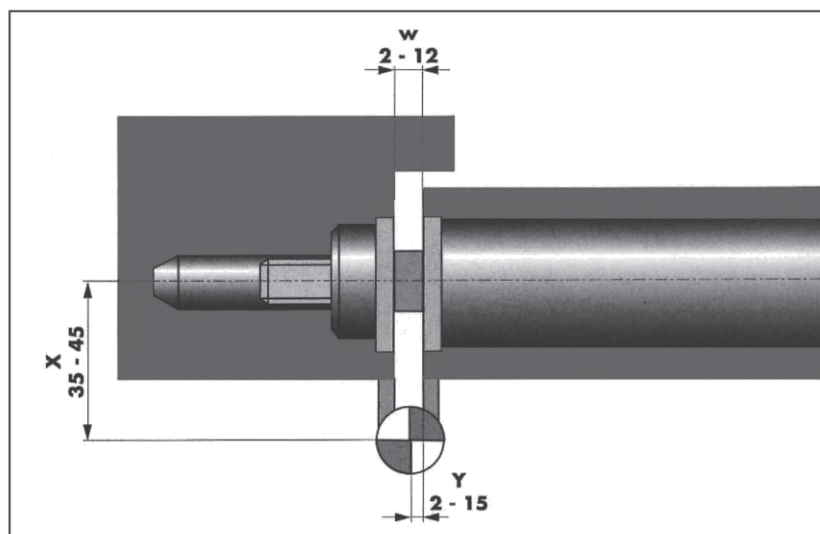


MISURE D'INSTALLAZIONE CHIUDIPIORTA RTS RISPETTIVAMENTE DALLE CERNIERE

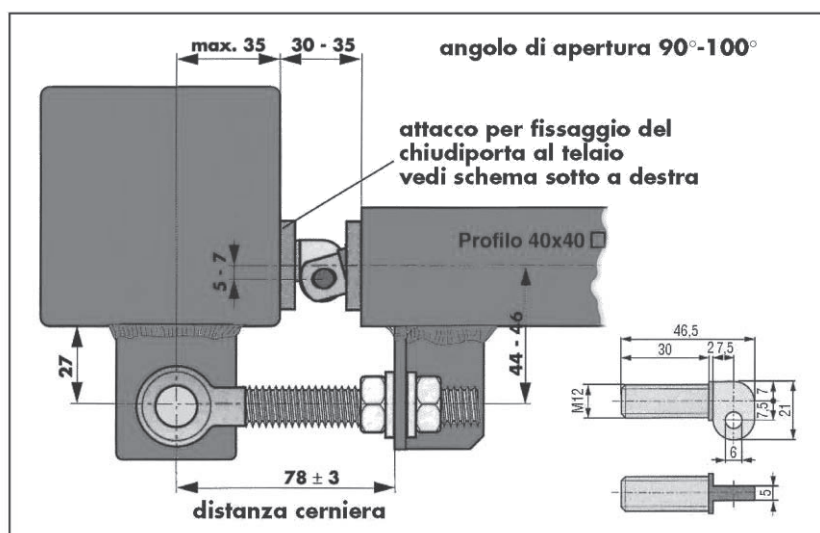


Installazione su porte
in acciaio e alluminio

Attenzione!!
Rispettare con precisione le
misure W X Y in caso
contrario si limita l'angolo
di apertura e la funzione di
chiusura



Installazione su porte in
legno con battente a filo
telaio



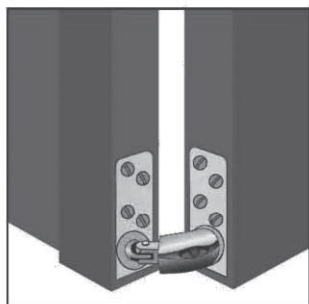
Installazione su cancelli

*Attenzione rispettare le misure
di installazione e la tipologia di
cerniere*



CHIUDIPIORTA RTS - t - u PER PORTE IN LEGNO, ALLUMINIO, ACCIAIO

Dati tecnici

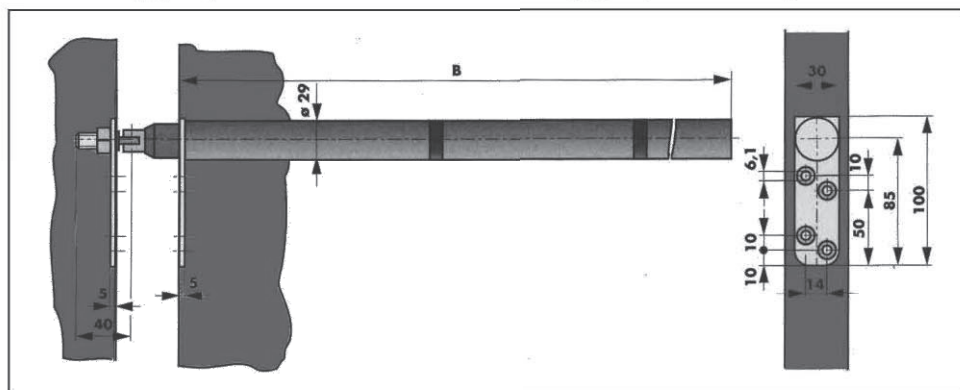


	RTS-t	RTS-u
Codici	400 525	400 526
Mis. B	734 mm	734 mm
Angolo apertura	180°	180°
Peso anta	max. 80 kg	max. 80 kg
Larghezza anta	max. 1150 mm	max. 1150 mm
Altezza anta	max. 2500 mm	max. 2500 mm

ambidestro

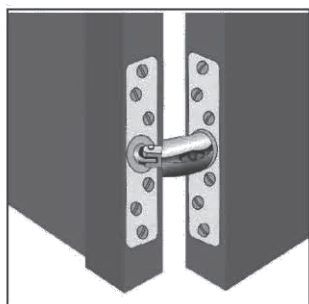
t = montaggio profilo inf. u = montaggio profilo sup.

Attenzione!
RTS-t - RTS-u
solo per battenti
a filo telaio,
non incassati
nè sovrapposti



CHIUDIPIORTA DICTATOR RTS - v PER PORTE IN LEGNO, INSTALLAZIONE A METÀ ALTEZZA IN LEGNO, ALLUMINIO ACCIAIO

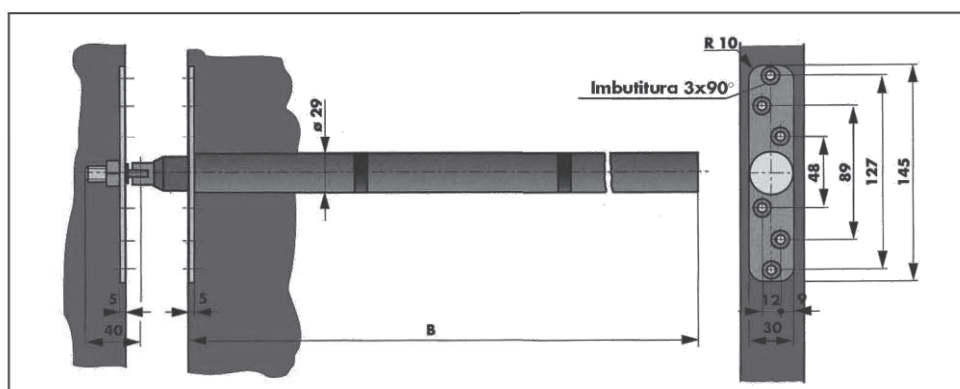
Dati tecnici



	RTS-v
Codici	400 527
Mis. B	734 mm
Angolo apertura	180°
Peso anta	max. 80 kg
Larghezza anta	max. 1150 mm
Altezza anta	max. 2500 mm

ambidestro

Attenzione!
RTS-v
solo per battenti
a filo telaio,
non incassati
nè sovrapposti





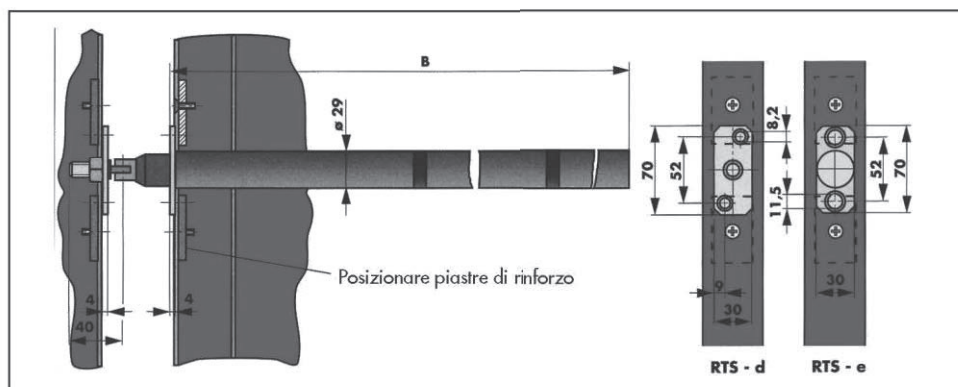
CHIUDIPIORTA DICTATOR RTS d - e PER PORTE IN ACCIAIO O ALLUMINIO

Dati tecnici



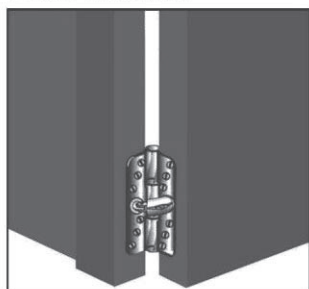
	RTS-d	RTS-e
Codici	400 520	400 529*
Mis. B	734 mm	734 mm
Angolo apertura	180°	180°
Larghezza anta	750-1150 mm	750-1150 mm
Peso anta	max. 80 kg	max. 80 kg
Altezza anta	max. 2500 mm	max. 2500 mm
	ambidestra	

*intercambiabile GEZE tipo ROR TS 450

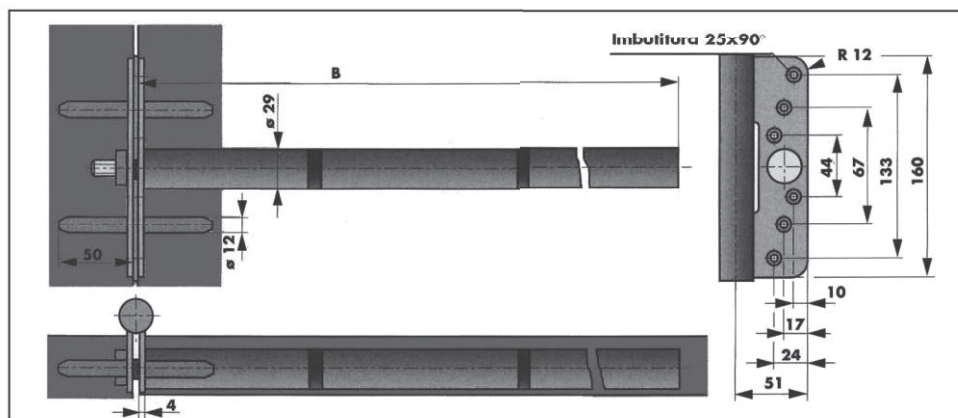


CHIUDIPIORTA DICTATOR RTS f PER PORTE IN LEGNO CON BATTUTE A FILO TELAIO

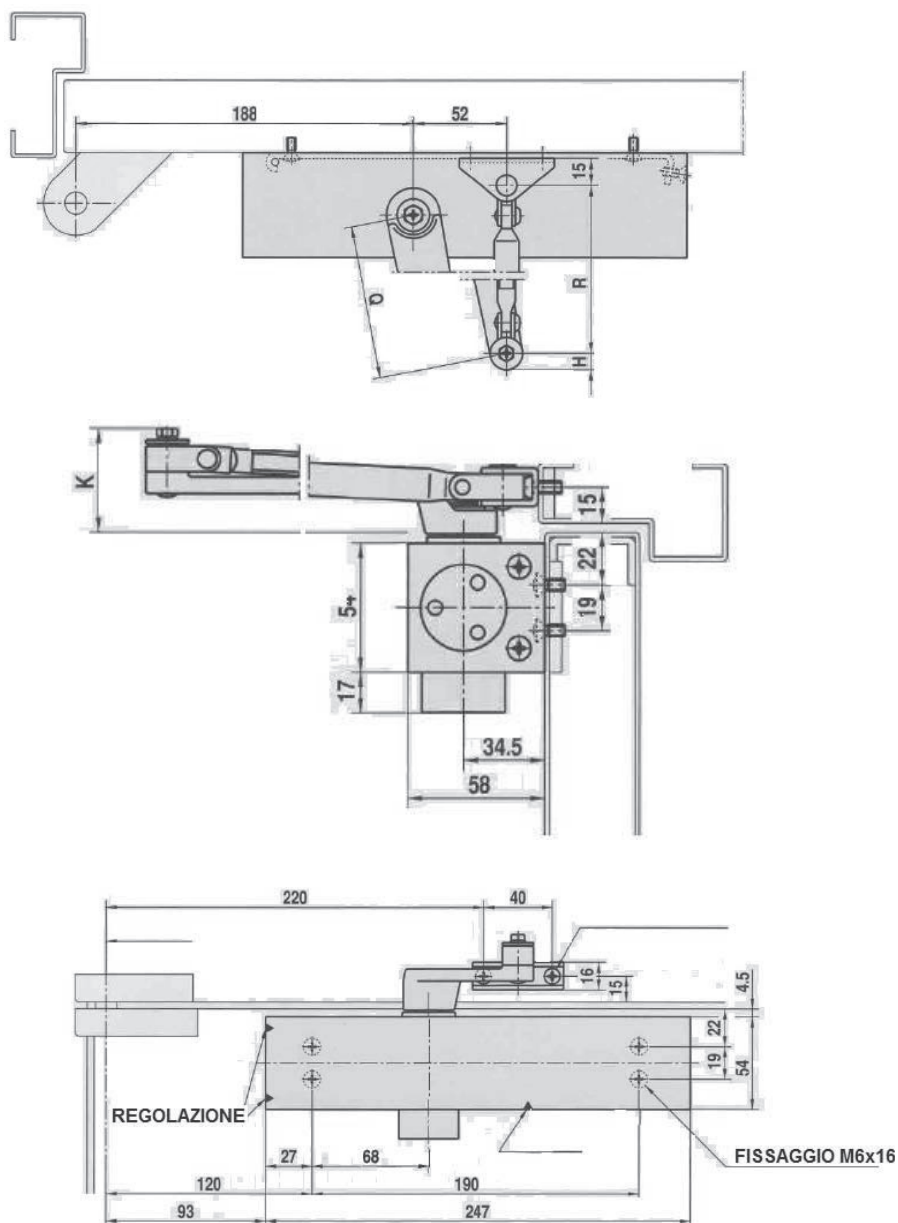
Dati tecnici



Codice	400501 con cerniera ribadita
Codice	400581 cerniera globus STBG zincata
Mis. B	600 mm
Angolo apertura	180°
Larghezza anta	max. 1150 mm
Peso anta	max. 80 Kg.
Altezza anta	max. 2500 mm
	ambidestro

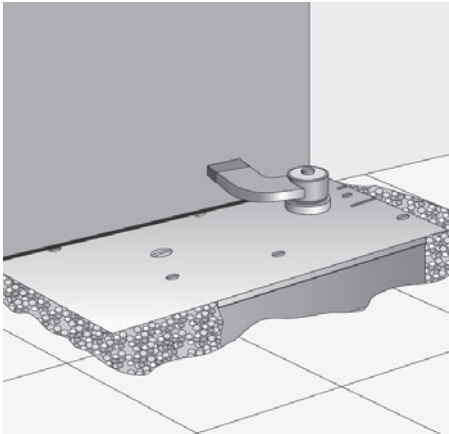


CHIUDIPIORTA AEREO DS RYOBI D1000
PER BATTENTI FINO A 250Kg DI L. ANTA 2000mm
“IL BULLDOZER DEI CHIUDIPIORTA COD. B1007”



- REGOLAZIONE DELLA VELOCITA' GENERALE
- REGOLAZIONE DELLA VELOCITA' DI FINE CORSA
- RITARDO INIZIO CICLO DI CHIUSURA REGOLABILE
- DECELERAZIONE IN APERTURA REGOLABILE

DICTATOR WAB 180 “L'ELEFANTE” DEI CHIUDIPIORTA PER BATTENTE PESANTI FINO A 600 Kg



Il chiudiporta “**DICTATOR WAB 180**” è in produzione da decenni, ed è specifico per battenti pesanti come porte pesanti, porte radiologiche, porte per musei, porte di chiese etc.

Il chiudiporta “**DICTATOR WAB 180**” è dotato di un sistema di valvole e olio idraulico atermico, che lo rende termocostante.

Un sistema meccanico interno di demoltiplicazione facilita l'apertura dei battenti pesanti.

DATI TECNICI

Peso anta:	300Kg (standard) - 600Kg (tipo “SS”)
Tipologia porte	porte massicce in legno o in metallo
Velocità porta	regolabile
Piastra di finitura	inox – acciaio – alluminio
Accessori	scatola a murare, braccio lungo per porte in legno a imbullonare, braccio a saldare

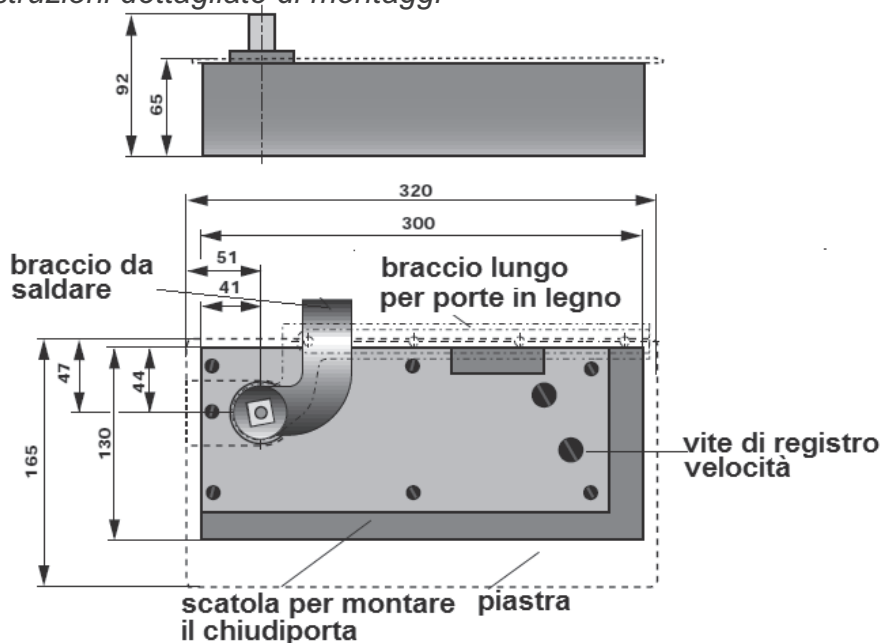
INCASSO E MONTAGGIO

Montate perfettamente in asse ed in bolla il battente posizionando la cerniera superiore. Incassate il chiudiporta allineandolo con il battente, quindi cementatelo.

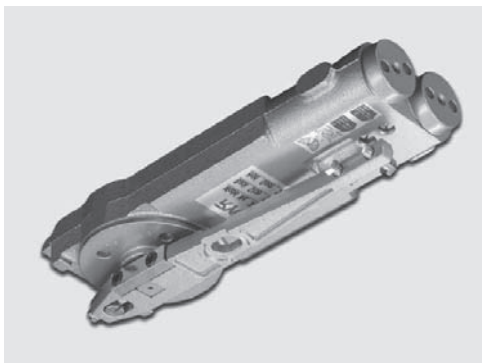
DIREZIONE D'APERTURA

Il battente con cerniera a destra e maniglia “tirare a sinistra”, viene definito DIN destro. Regolatelo in altezza tramite il suo asse dotato di registro:

**Richiedete istruzioni dettagliate di montaggi*



CHIUDIORTA BIDIREZIONALE DS RYOBI SERIE 30



Il chiudiporta DS Ryobi Serie 30 è stato concepito per montaggio nella traversa superiore del telaio che deve avere le misure minime come da **fig A**.

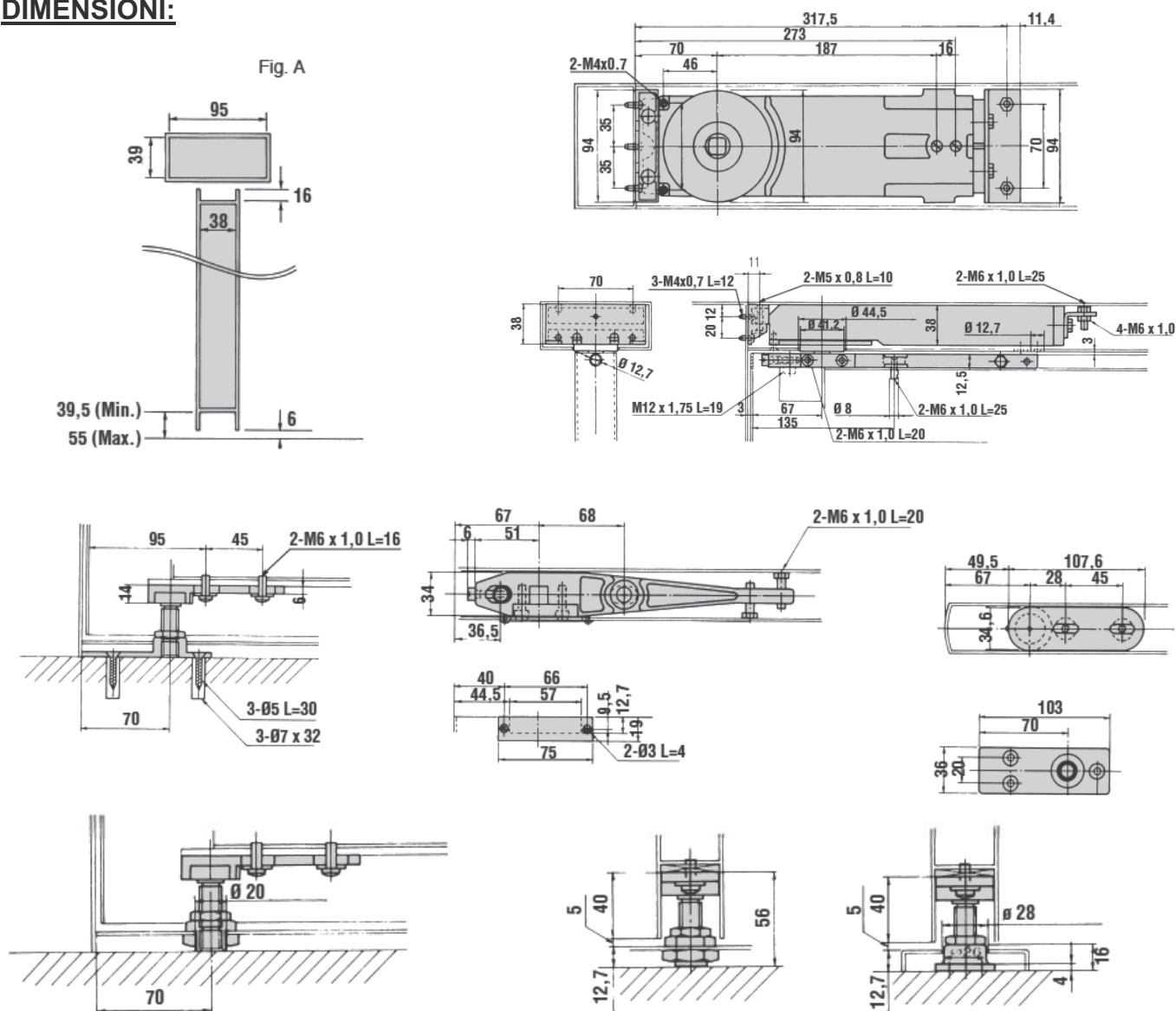
È estremamente compatto ed è anche bidirezionale può essere installato su battenti fino a 1250 mm di larghezza.

Ha due velocità distinte regolabili separatamente che funzionano bidirezionalmente.

Viene fornito completo di set accessori comprendente cerniera a piletta inferiore ed è dotato di 2 viti di registro separate per regolare l'allineamento verticale del battente porta e del punto di arresto per la funzione bidirezionale.

Il chiudiporta Ryobi serie 30 è garantito per 1.000.000 di cicli di funzionamento.

DIMENSIONI:





DS DICTATOR THIESS

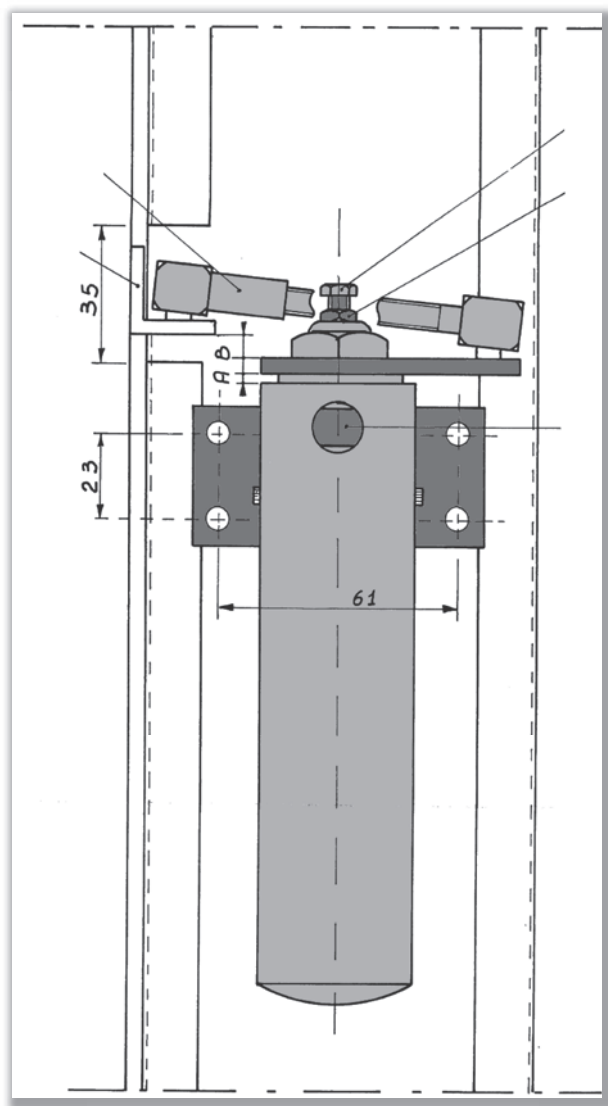
Chiudiporta a incasso – sovrapposto con montaggio su montante verticale del telaio porta (lato spingere) adatto per porte con peso massimo 40Kg e larghezza massima 800mm chiudiporta da interno non adatto a traffico intensivo.

COD. 600083 Leva lunga sinistro

COD. 600081 Leva corta sinistro

COD. 600084 Leva lunga destro

COD. 600082 Leva corta destro



* chiudiporta raffigurato su porta cerniera destra lato tirare a sinistra.

SESSION

PUNTO 2

2

Chiudiporta deceleratori DICTATOR	2.01 – 2.06
Molle ritorno tubolari anche in acciaio inox	2.07 – 2.07
Molle ritorno porta da sovrapposizione	2.08 – 2.09
Fermo porte a innesto automatico per porte a battente – scorrevole fermo porte a pedale anche inox fermo porta a slitta	2.10 – 2.12
Cerniere autoportanti ritorno a molla bidirezionale – anche acciaio inox serie HAWGOOD	2.13 – 2.15
Preselettori ordine chiusura per porte a doppio battente lato tirare – lato spingere con aste bloccate da elettromagnete – inox	2.16 – 2.22
Preselettore secondario per montaggio dietro al battente (lato spingere) contro accavallamento per chiusura contro esodo	2.23 - 2.23
Ammortizzatore limitatore di apertura – chiusura porte a battente contro colpi di vento	2.24 – 2.26

SESSION



DS DICTATOR®

UNIVERSAL VS 2000

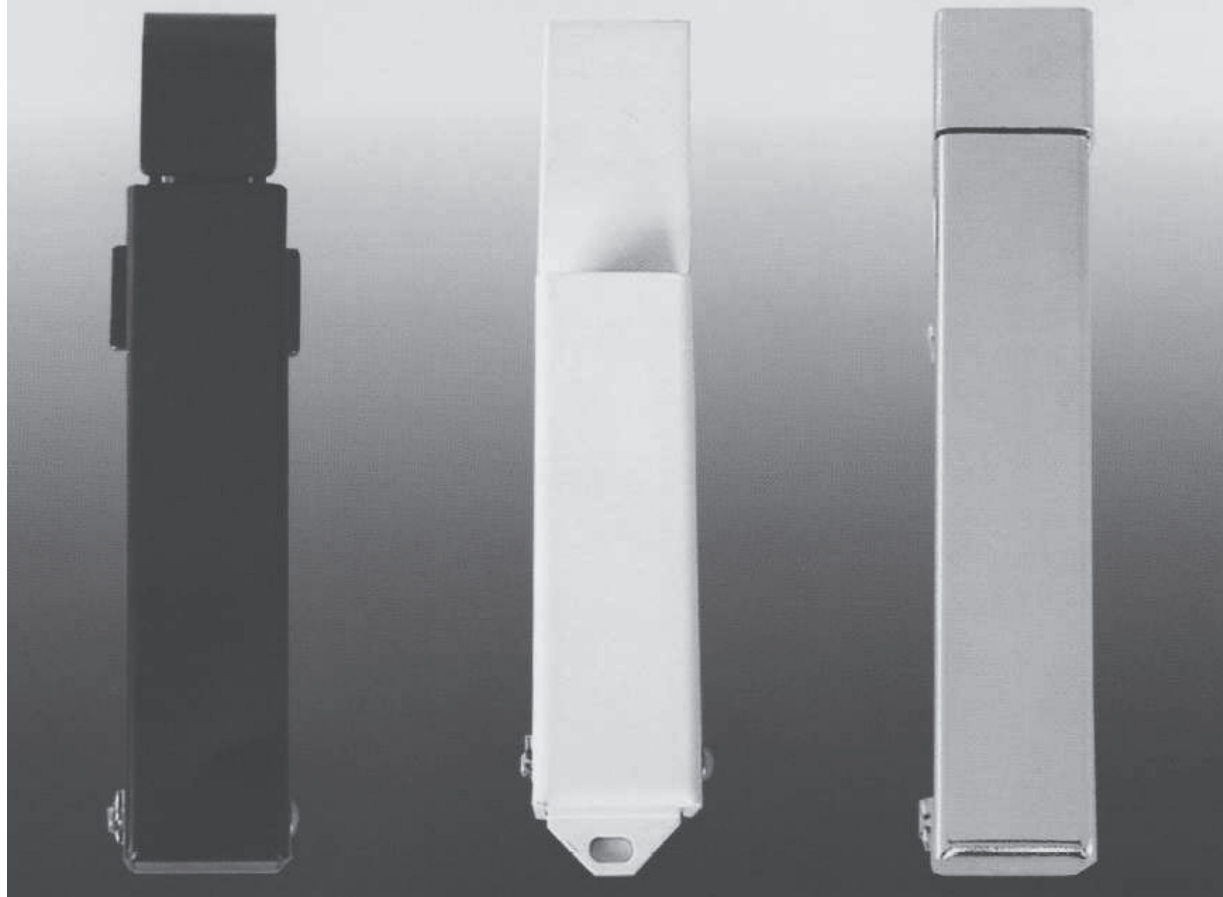
UNIVERSAL R 1400

UNIVERSAL R 1600

UNIVERSAL JUNIOR

2

- DICTATOR CHIUDITORE DECELERATORE
- GARANTITO 1 MILIONE DI CICLI DI FUNZIONAMENTO
- VELOCITÀ REGOLABILE DECELERAZIONE PROGRESSIVA
- FORZE DIVERSE A SECONDO PESO BATTENTE
- DESIGN ED ECONOMIA
- MONTAGGIO LATO TIRARE O SPINGERE VERTICALE E ORIZZONTALE
- CROMATI INOX O COLORATI SECONDO SCALA RAL



Il chiuditore deceleratore **Dictator** è stato inventato dalla Dictator Technik nel 1938.

Questo particolare dispositivo regolarmente brevettato e antipanico ammortizza dolcemente chiudendo automaticamente la porta in chiusura mantenendo compressa la porta e le sue guarnizioni di tenuta sia che l'utente "accosti" o "lanci" la porta.

Particolarmente efficace e silenzioso extracompatto e di piacevole design si distingue per la sua durata pari a 1 milione di cicli di funzionamento.

La velocità di chiusura è regolabile, la decelerazione progressiva, a seconda del peso del battente vengono fornite versioni da 13 a 120 N con montaggio a seconda dei vari modelli in verticale o orizzontale, lato tirare o lato spingere.

Viene fornito in esecuzioni in acciaio cromato - in acciaio inox oppure laccato colorato secondo scala RAL. È prodotto con un impianto robotizzato che collauda ed esclude in origine eventuali chiuditori difettosi.

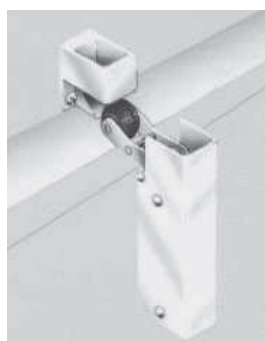
Il Dictator viene utilizzato su porte, cassettiere portelli.

- Cabine di verniciatura.
- Forni industriali.
- Porte frigo (consigliato inox).
- Porte per insonorizzazione industriale.
- Porte condominiali in aggiunta a chiudiporta aerei contro la mancata chiusura per improvvisi colpi di vento.
- Porte camere sterili.
- Porte scorrevoli.
- Cassettiere scorrevoli(**Dictator Junior**).
- Portelli(**Dictator Junior**).
- Portine a battente manuali di cabine ascensori (Junior).

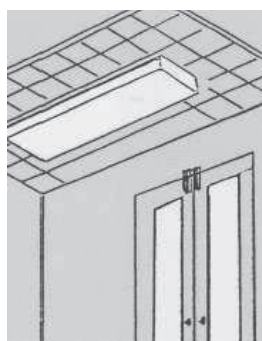
Basta un **Dictator** più una maniglia fissa per chiudere con sicurezza e silenziosamente porte, cassettiere e portelli.



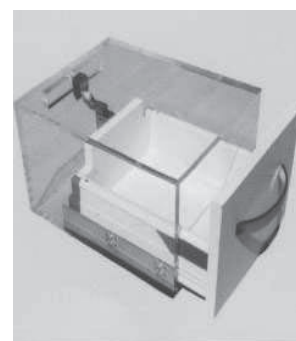
DICTATOR R 1400
MONTAGGIO
VERTICALE E - O
ORIZZONTALE



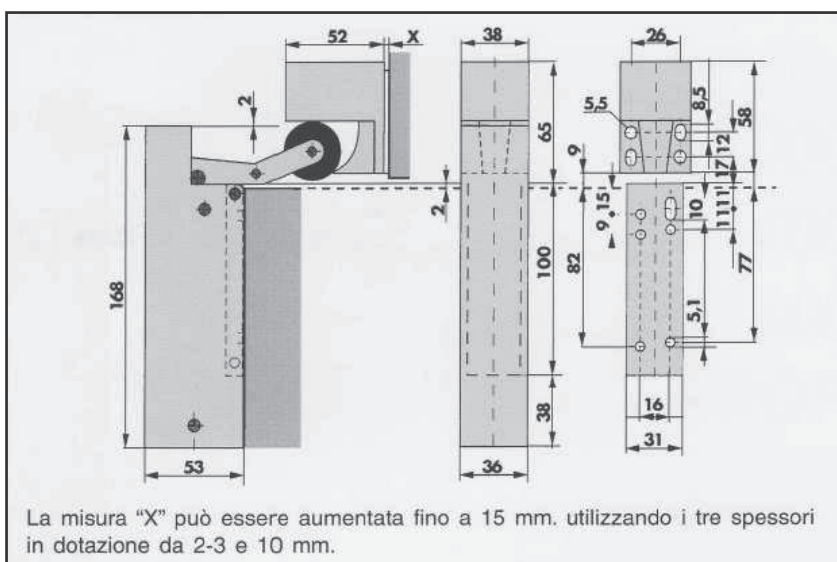
DICTATOR VS 2000
MONTAGGIO
VERTICALE E - O
ORIZZONTALE



DICTATOR JUNIOR
MONTAGGIO
VERTICALE

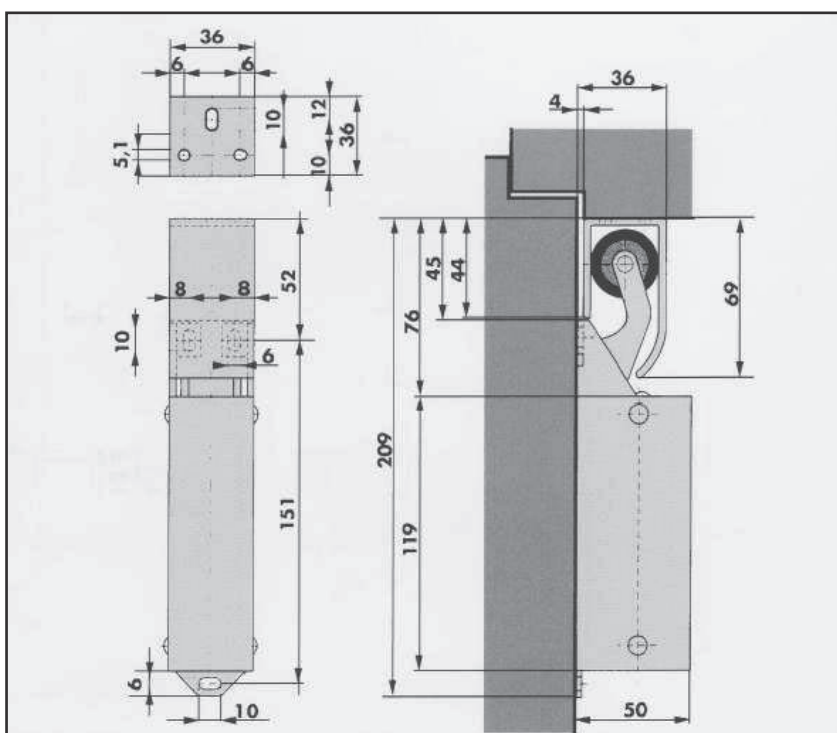


DICTATOR JUNIOR
MONTAGGIO
VERTICALE



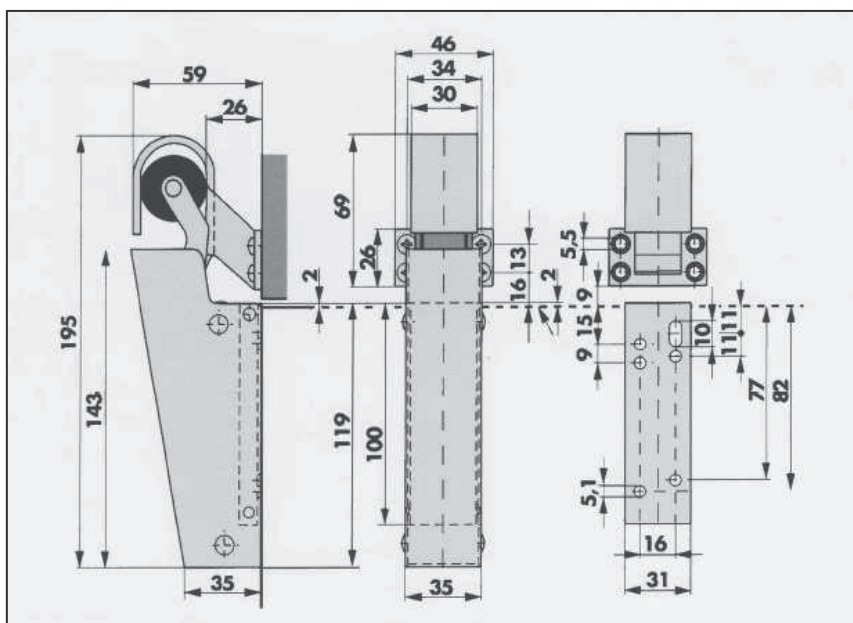
TIPO	FORZA	CODICE
DICTATOR VS 2000 CROMATO OPACO	40N	300500 X
DICTATOR VS 2000 CROMATO OPACO	60N	300550 X
DICTATOR VS 2000 CROMATO OPACO	120N	300560 X
DICTATOR VS 2000 CROMATO LUCIDO	40N	300500
DICTATOR VS 2000 CROMATO LUCIDO	60N	300550
DICTATOR VS 2000 CROMATO LUCIDO	120N	300560

* Su richiesta versioni colorate scala RAL montaggio verticale - orizzontale lato tirare.



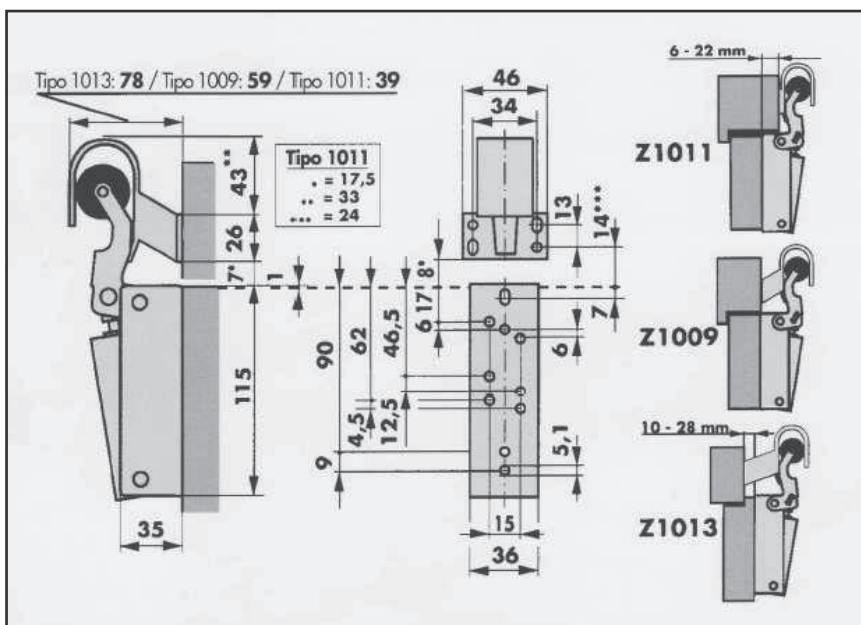
TIPO	FORZA	CODICE
DICTATOR R 1400 CROMATO LUCIDO	20N	300387
DICTATOR R 1400 CROMATO LUCIDO	50N	300475
DICTATOR R 1400 INOX	20N	300470
DICTATOR R 1400 INOX	50N	300476

* Su richiesta versioni colorate scala RAL montaggio verticale - orizzontale lato spingere



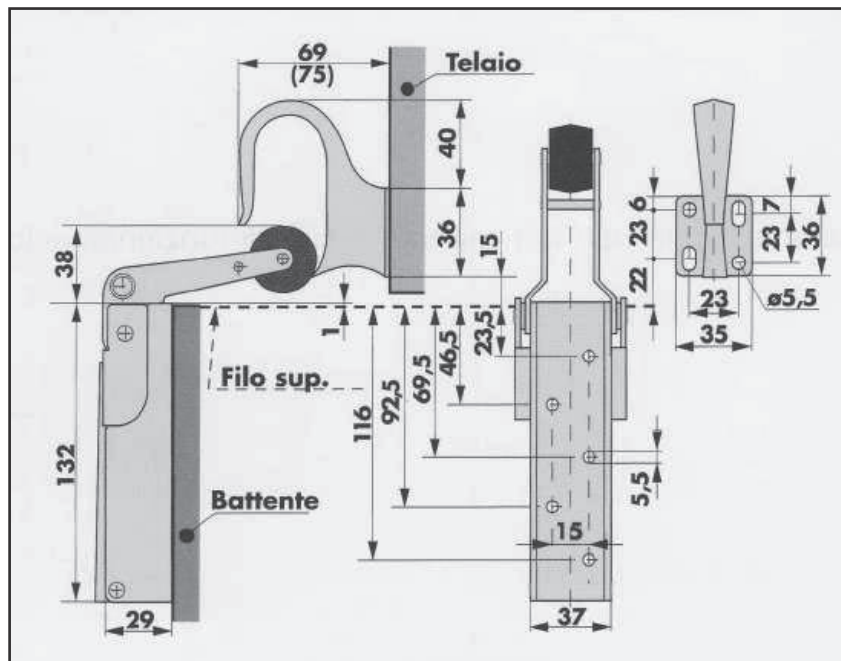
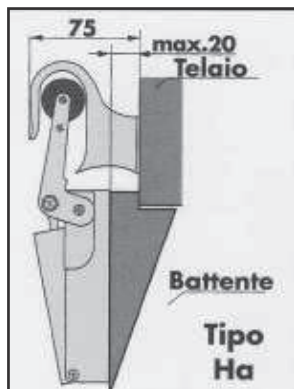
TIPO	FORZA	CODICE
DICTATOR V 1600 CROMATO LUCIDO	50N	300460
DICTATOR V 1600 CROMATO LUCIDO	80N	300480
DICTATOR V 1600 INOX	50N	300462
DICTATOR V 1600 INOX	80N	300485

* Su richiesta versioni colorate scala RAL montaggio verticale lato tirare



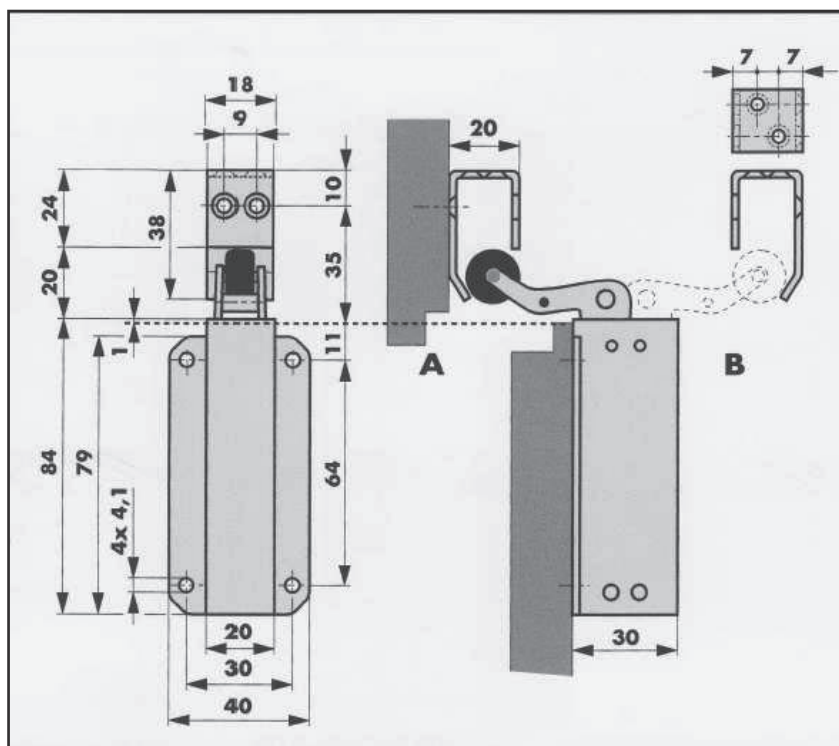
TIPO	FORZA	CODICE
DICTATOR Z1009 NICHELATO	40N	300373
DICTATOR Z1011 NICHELATO	40N	300374
DICTATOR Z1013 NICHELATO	40N	300375
DICTATOR AGZ NICHELATO	60N	300155
DICTATOR Z1009 NICHELATO	80N	300368

* Su richiesta versioni colorate scala RAL montaggio verticale lato tirare



TIPO	FORZA	CODICE	CARATTERISTICHE
DICTATOR H 1300 CROMATO LUCIDO	60N	300100	BATTENTE SOPRA TELAIO
DICTATOR H 1300 CROMATO LUCIDO	80N	300130	BATTENTE SOPRA TELAIO
DICTATOR H 1300 CROMATO LUCIDO	60N	300110	BATTENTE A FILO TELAIO
DICTATOR H 1300 CROMATO LUCIDO	80N	300140	BATTENTE A FILO TELAIO

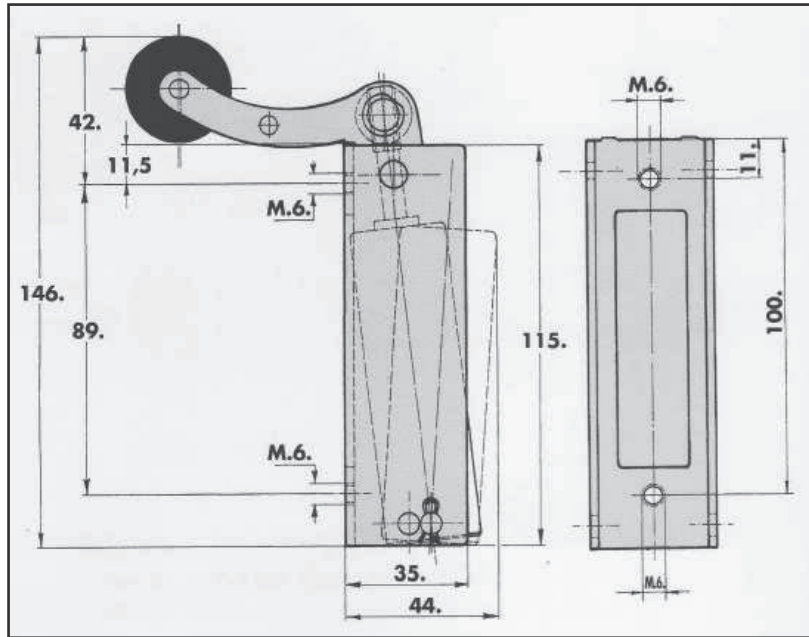
* Su richiesta versioni colorate scala RAL montaggio verticale



TIPO	CARATTERISTICA	CODICE
DICTATOR JUNIOR INOX	LATO TIRARE "A"	392000
DICTATOR JUNIOR INOX	40N	392020

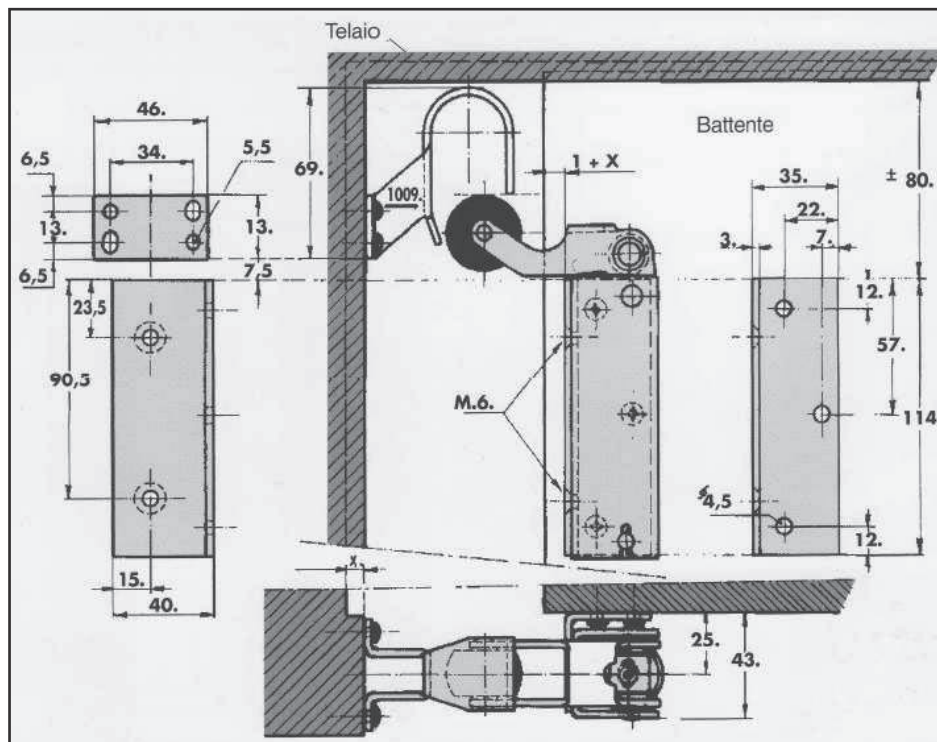
Non regolabile con forza fissa 13N

* Montaggio verticale



TIPO	FORZA	CODICE
DICTIONATOR ZU NICHELATO	40N	300160

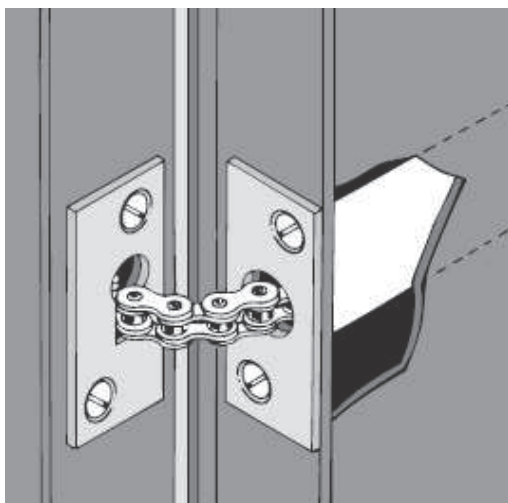
* Montaggio verticale



TIPO	FORZA	CODICE
DICTIONATOR Z 1100	20N	300367

* Per porte scorrevoli montaggio verticale

MOLLE TUBOLARI DA INCASSO DICTATOR E16 / E28



Le molle tubolari **DICTATOR** sono una soluzione estetica e pratica per la richiusura di porte a battente.

Sono disponibili con diametro del tubo da 16 oppure da 28 mm.

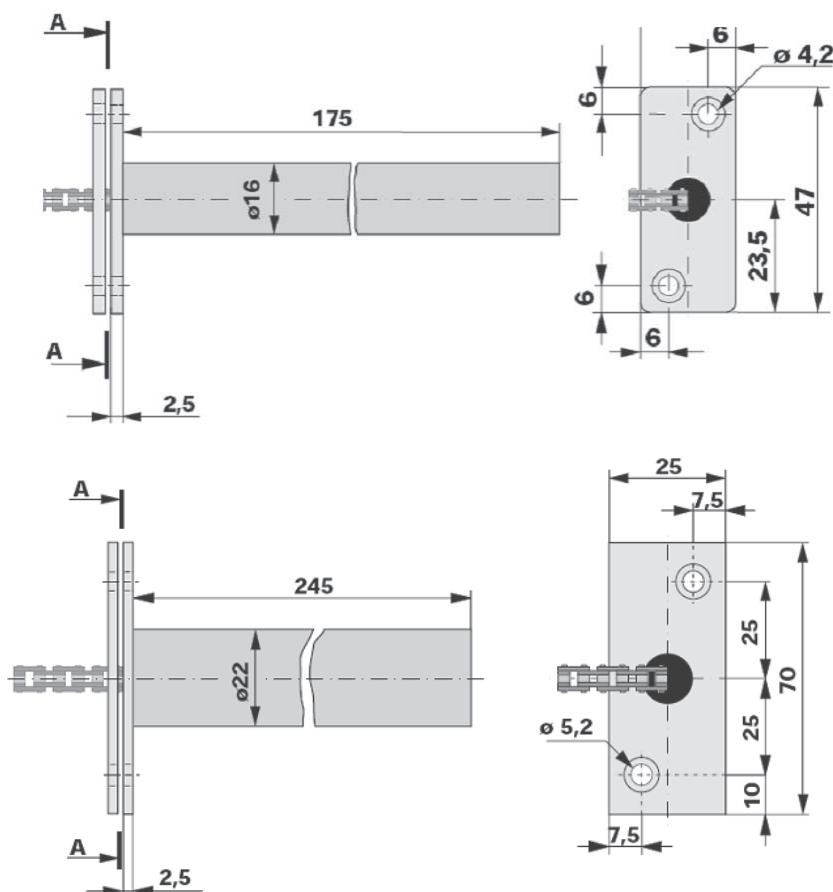
La distanza è regolabile a seconda della tolleranza tra telaio e battente, in modo da facilitare il montaggio ed ottenere un perfetto pretensionamento della molla.

A richiesta l'esecuzione E/28 può essere fornita con il tubolare e le piastre frontali in acciaio inox.

DATI TECNICI :

DESCRIZIONE	TIPO E/16 COD. 300371	TIPO E/28 COD. 300341
Tubolare	Ø 16mm	Ø 28mm
Angolo apertura della porta	Fino 180°	Fino 180°
Forza di chiusura	5 – 15 N	15 – 25 N
Materiale del tubolare	Alluminio	Acciaio inox

DIMENSIONI :

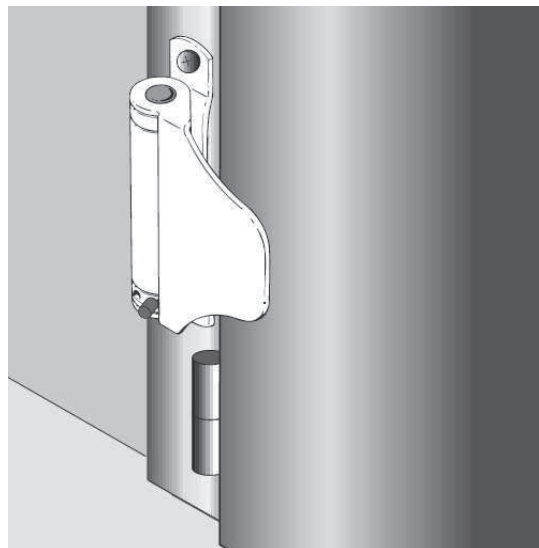


CHIUDITORE A MOLLA “PICCOLO”

Il chiuditore a molla “Piccolo” è stato studiato per porte leggere da interno. La tensione della molla è regolabile tramite l’asta in dotazione. Può essere applicato su porte con battente a filo telaio oppure con battente sovrapposto al telaio. Può essere fornito in acciaio nichelato oppure in acciaio inox.

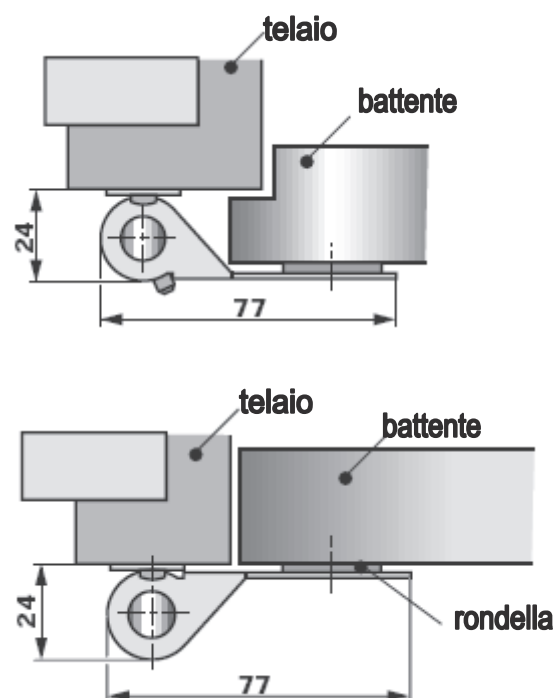
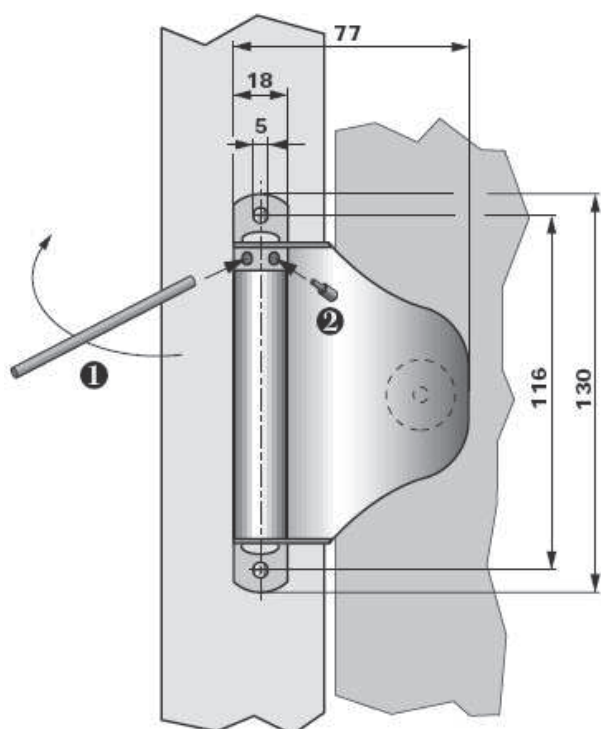
DATI TECNICI

Forza di chiusura (regolabile)	10 – 50 N
Angolo d’apertura (max.) 90°	Bulloneria – asta rondelle
Fornitura	Nichelato o acciaio inox



MONTAGGIO :

Su battenti a filo telaio o battenti sovrapposti a telaio con bulloneria in dotazione.



CODICI ORDINAZIONE:

- Chiuditore “Piccolo” in acciaio nichelato **Cod. 300340.**
- Chiuditore “Piccolo” in acciaio inox **Cod. 300339.**

CHIUDITORE A MOLLA **DICTATOR** D2A / D4

Il chiuditore a molla **DICTATOR** si distingue per l'accurata esecuzione e per la forza meccanica di chiusura disponibile. Di facile montaggio sovrapposto, la tensione della molla è regolabile.

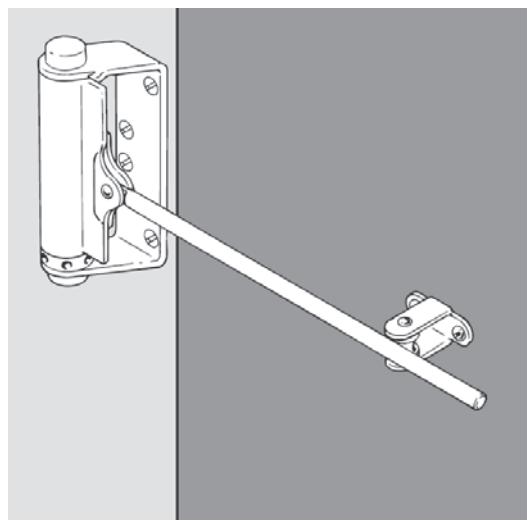
DATI TECNICI:

Materiale	acciaio
Finitura	nichelato
Forza di chiusura	10 – 50 N

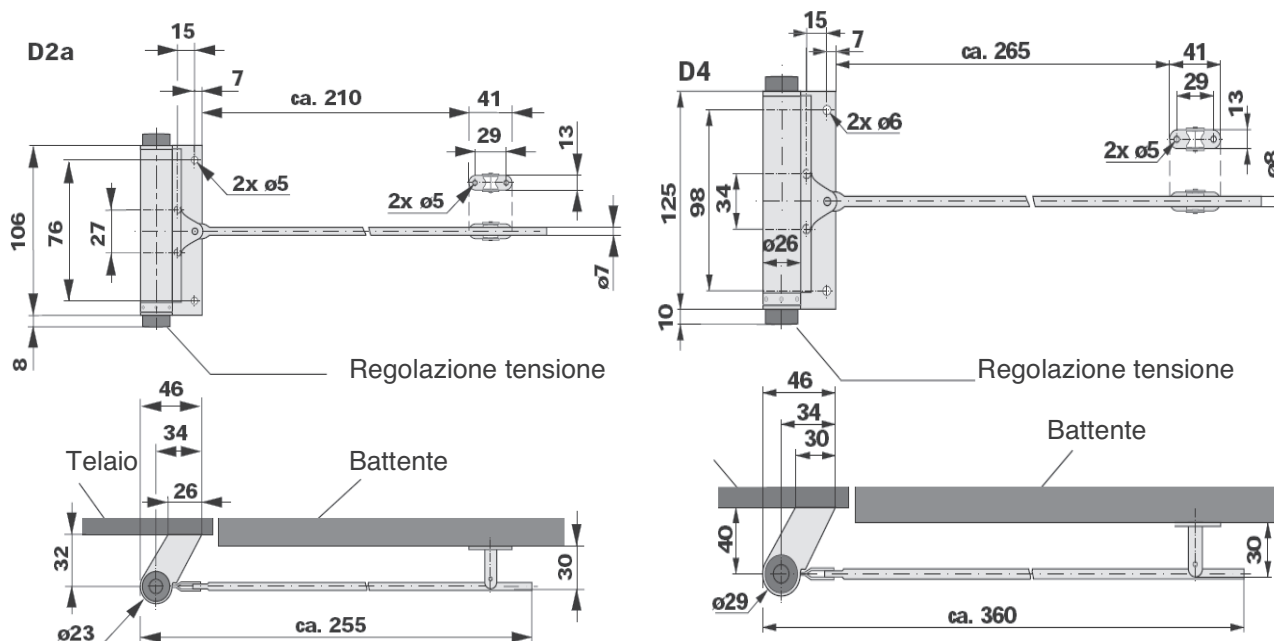
CODICI ORDINAZIONE:

Chiuditore D2A nichelato 10N **Cod.300300**

Chiuditore D4 nichelato 50N **Cod.300320**



DIMENSIONI:

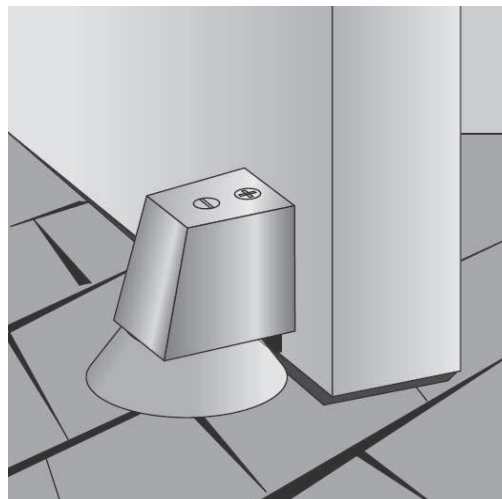


FERMO PORTA A SFERA DICTATOR CON INNESTO – DISINNESTO AUTOMATICO

Il fermo porta a sfera serve per arrestare un oggetto nella posizione desiderata, es. porta a battente arrestata a 90° in apertura, oppure porte scorrevoli. La forza meccanica di ritegno è regolabile tramite una vite posta sopra il contenitore. Il fermo porta a sfera consiste in due parti, la parte dove trova posizione la sfera pressata dalla molla che va installata sulla parte mobile dell'oggetto da arrestare, la parte fissa dove è ricavato l'alloggio (sede) della sfera che va installata sulla parte fissa, il pavimento.

DATI TECNICI:

Materiale	Fusione in alluminio
Finitura	argento o marrone scuro verniciato a fuoco
Peso battente	circa 40Kg
Dimensioni porta	larghezza max. 1000mm altezza max. 2000mm
Fornitura	Fermo porta a sfera con tassello M8 x 50



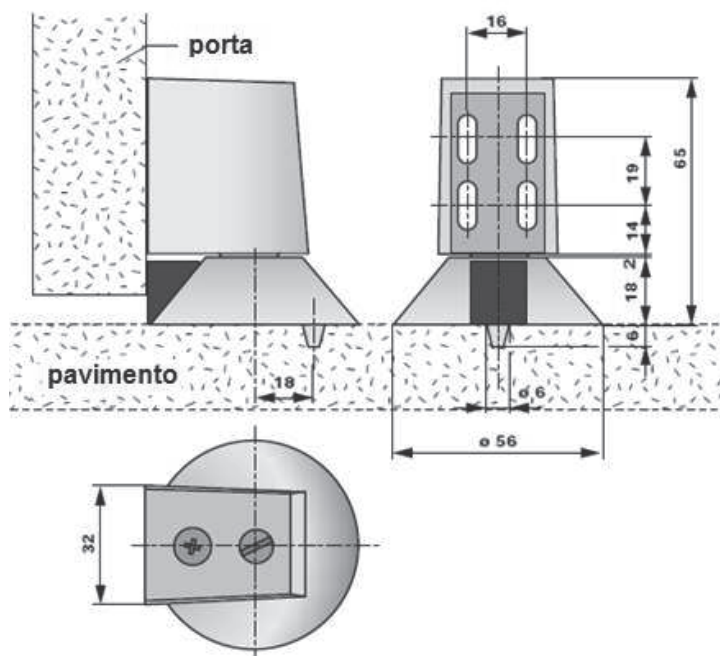
CODICI ORDINAZIONE

Fermo porta a sfera alluminio colore argento verniciato a fuoco	COD. 500310
Fermo porta a sfera alluminio marrone scuro verniciato a fuoco	COD. 500311

A richiesta altre esecuzioni in:

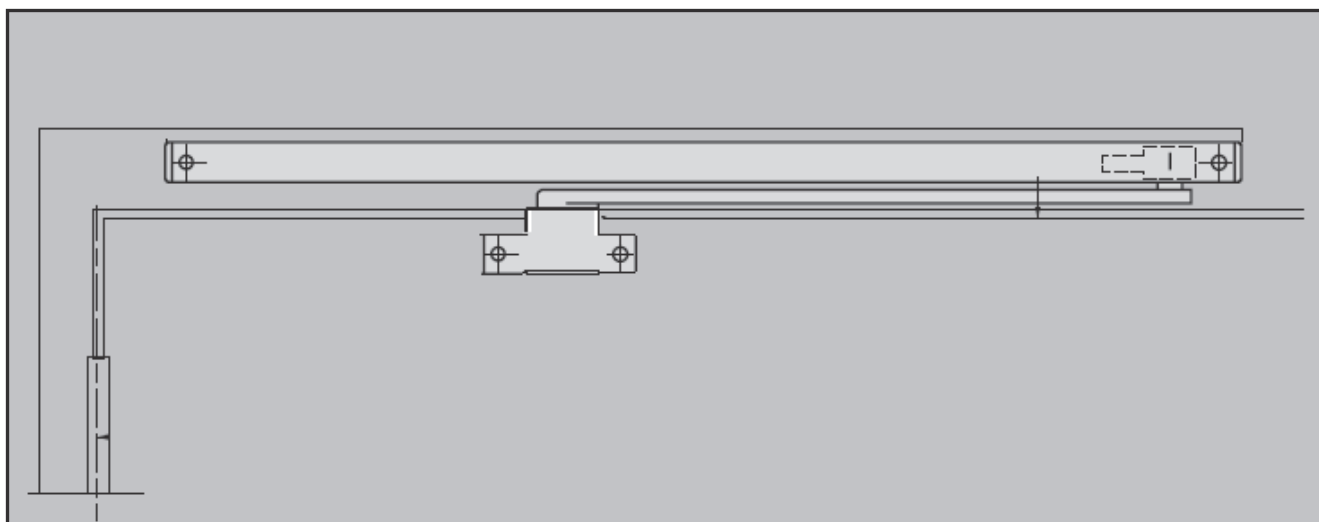
- alluminio, colorato argento, laccato **cod. 500310**
- alluminio marrone scuro, liscio **cod. 500311**
- alluminio, colorato, plastificato **cod. su richiesta**
- alluminio, anodizzato (**argento, e marrone scuro su richiesta**)
- ottone, ottone spazzolato opaco, ottone nichelato, oppure brunito **su richiesta**

DIMENSIONI:



FERMO PORTA A SLITTA CON INNESTO – DISINNESTO AUTOMATICO

2

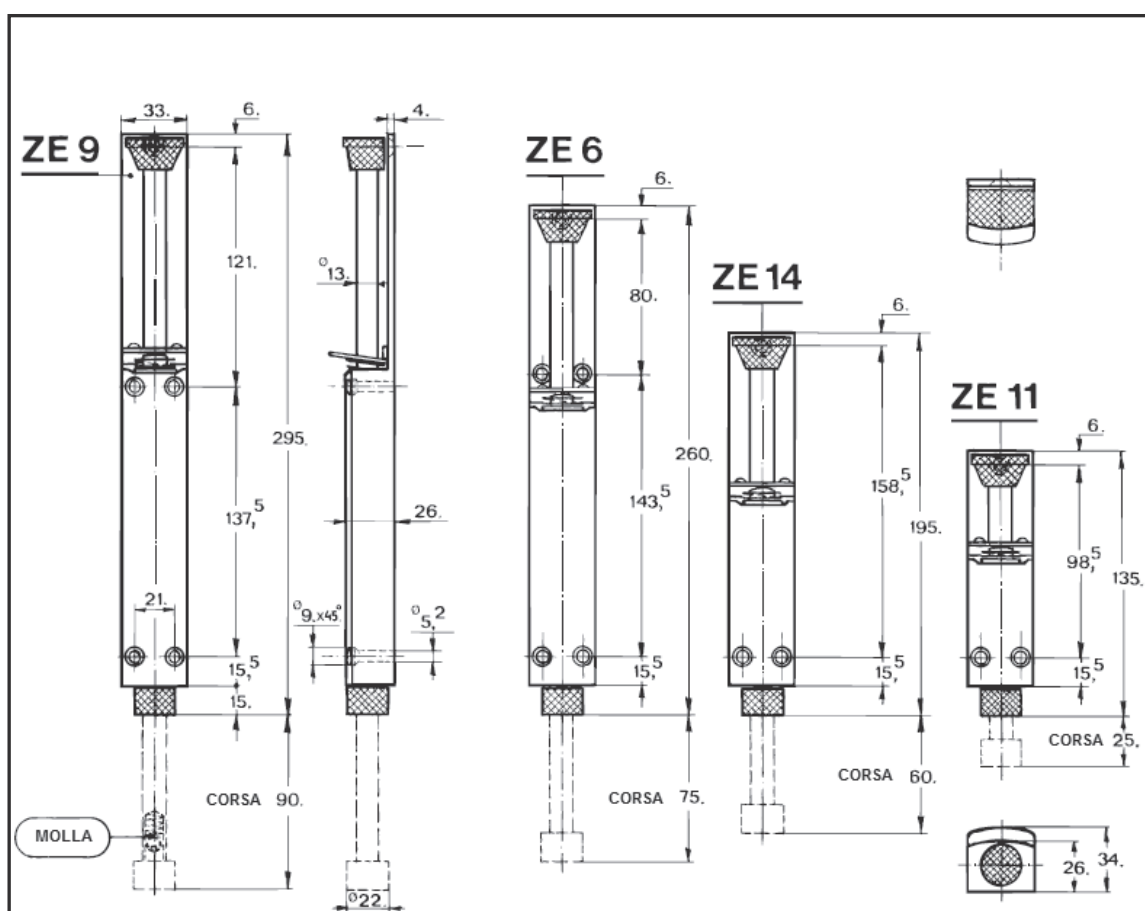


FERMO PORTA A SLITTA	con angolo di fermo regolabile
COD. FPS 03	(guida 32x18x465mm)
MONTAGGIO	sovrapposto lato tirare o spingere con squadrette non di ns. fornitura
FINITURA	Alluminio anodizzato argento.

FERMOPORTE DISINSERIBILE INOX DICTATOR ZE CON INNESTO – DISINNESTO AUTOMATICO

I fermoporta **Dictator ZE** si distinguono dalla ferramenta comune per la qualità e l'affidabilità degli stessi che consente una lunga durata nel tempo .

Sono forniti in 4 versioni con corsa variabile da 25 a 90 mm. Sono prodotti totalmente in acciaio inox con corpo in alluminio trattato e gommato degli arresti e degli azionamenti in termoplastico non deperibile, la scelta dei materiali consente l'installazione e una lunga durata anche in ambienti marini o particolarmente umidi.



DATI TECNICI:

	TIPO	CORSA	CODICI
Corpo in alluminio – asta molla e meccanica acciaio inox – tamponi termoplastico. Finitura anodizzati argento, Fornitura fermo porta più bulloneria	Fermo porta ZE 11	25 mm	500200
	Fermo porta ZE 14	60 mm	500210
	Fermo porta ZE 6	75 mm	500220
	Fermo porta ZE 9	90 mm	500230

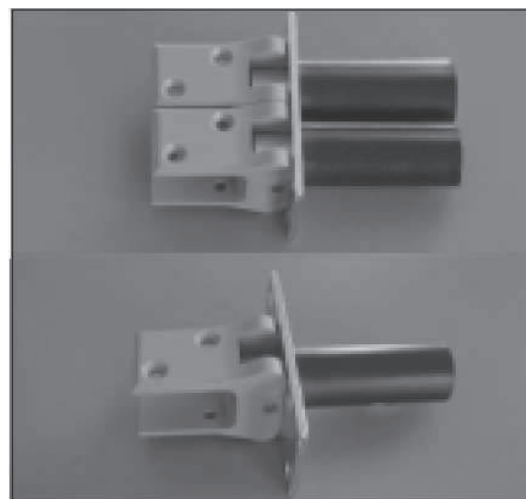
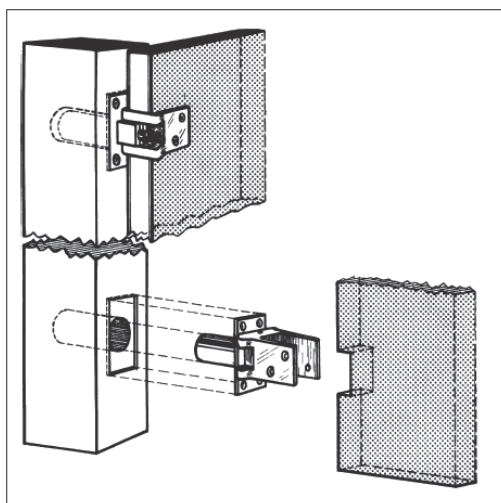
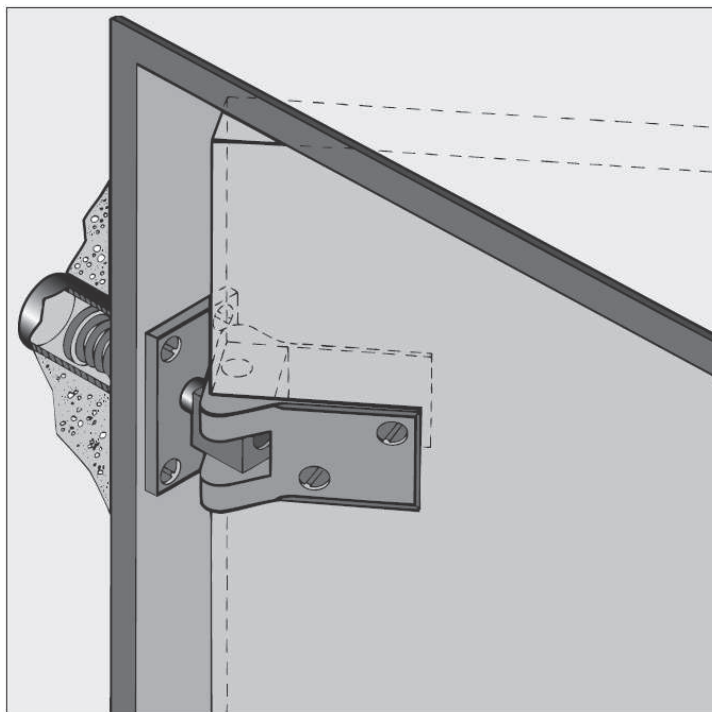
CERNIERE AUTOPORTANTI BIDIREZIONALI CON RITORNO AUTOMATICO "HAWGOOD" DICTATOR

2

Le cerniere **DICTATOR** tipo "**HAWGOOD**" si distinguono per la qualità dei materiali impiegati e per il loro concetto di funzionamento inventato dalla DICTATOR TECHNIK, che le rende adatte all'utilizzo in situazioni di traffico intenso.

Sono cerniere portanti, a ritorno automatico bidirezionale. Possono essere fornite con oppure senza fermo porta a 90°.

Per ambienti umidi o aggressivi le cerniere tipo "**HAWGOOD**" vengono fornite in esecuzione inox.



DATI TECNICI

Esecuzione:	per ante spesse da 19 a 40 mm
Peso anta:	fino a 100 Kg secondo modello scelto
Larghezza anta:	vedi esempio di calcolo
Con fermo porta a 90°:	per tipo 41 e 42
Tipo:	41 – 42 – 4000 – 4500 (vedi schede tecniche)
Angolo apertura porta:	max. 100°

CERNIERE AUTOPORTANTI BIDIREZIONALI A RITORNO AUTOMATICO “HAWGOOD” – TIPO 41 E 42 PER GRANDI PORTE CON SPESSORE BATTENTE 40 mm

Le cerniere tipo **41** e **42** sono state concepite per porte grandi e pesanti come da tabelle indicate.

Le cerniere tipo **41** e **42** hanno molle con forza diversa.

Il tipo **41** ha un fodero di colore nero, il tipo **42** invece ha il fodero di colore bianco.

La cerniera tipo **42** va sempre installata in alto.

Le cerniere tipo **41** e **42** possono essere fornite con o senza fermo porta a 90°.

** Per ambienti umidi o aggressivi vengono fornite anche in esecuzione inox.*

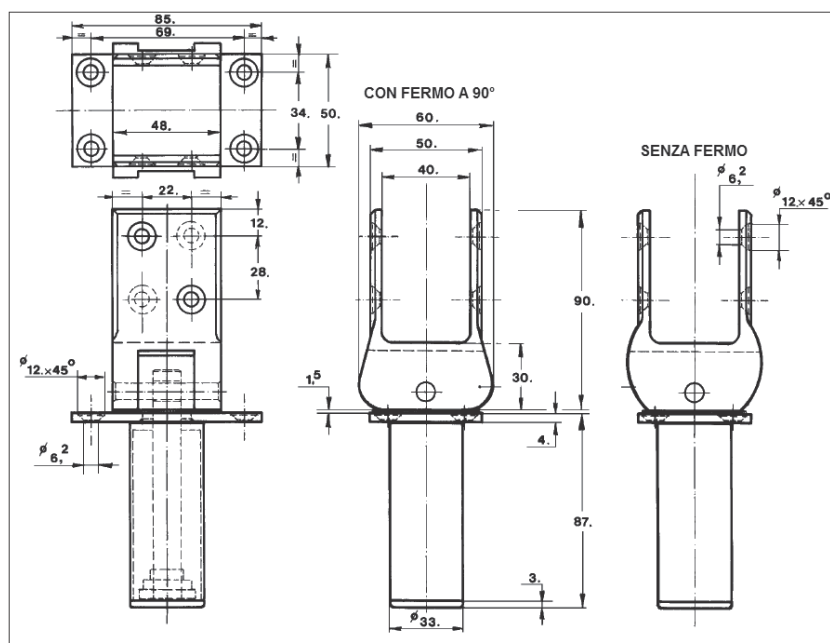
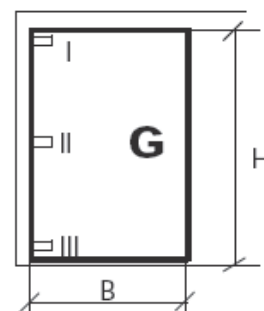


TABELLA PER IL CALCOLO E LA SCELTA DELLA CERNIERA

- K:** Fattore
G: peso in Kg del battente mobile
B: larghezza in mm del battente
H: altezza in mm del battente

$$K = \frac{G \times 1/2 B}{H}$$

K	I	II	III
- 8	1x41		1x41
8 - 16	1x42		1x41
16 - 20	1x42		1x42
20 - 30	1x42+ 1x41		1x42
30 - 50	2x42	1x41	1x42



** Interpellateci in caso di richiesta di prestazioni maggiori*

CODICI PER L'ORDINAZIONE

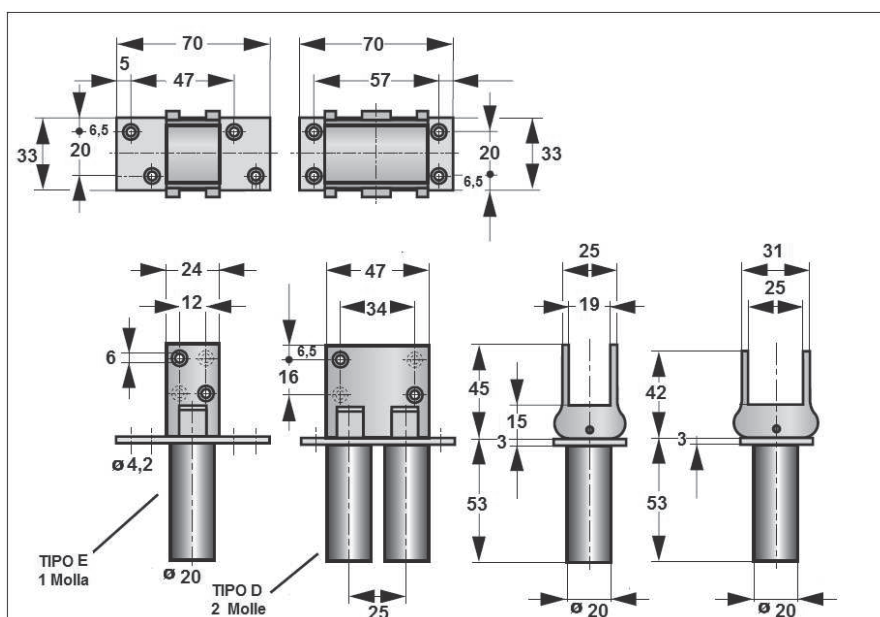
TIPO 41 – copertura inox, piastra zincata, senza fermo	COD. 300440
TIPO 41 – copertura inox, piastra zincata, con fermo	COD. 300441
TIPO 41 – completamente inox, senza fermo	COD. 300442
TIPO 41 – completamente inox, con o senza fermo	COD. 300440
TIPO 42 – copertura inox, piastra zincata, senza fermo	COD. 300440
TIPO 42 – copertura inox, piastra zincata, senza fermo	COD. 300440
TIPO 42 – copertura inox, piastra zincata, senza fermo	COD. 300440
TIPO 42 – copertura inox, piastra zincata, senza fermo	COD. 300440

CERNIERE AUTOPORTANTI BIDIREZIONALI A RITORNO AUTOMATICO “HAWGOOD” TIPO 4000 E 4500 PER PORTE CON PESO FINO A 26 KG SPESSORE CON MAX. 30 KG

Le cerniere tipo 4000 e 4500 sono concepite per porte e portelli sottili.

Il tipo 4000 si utilizza su porte con spessore da 19 a 24mm, il tipo 4500 su porte con spessore da 25 a 30mm.

La tipologia 4000 e 4500 può essere ordinata in esecuzione “E” = 1 molla, oppure in esecuzione “D” = 2 molle, ed inoltre con e senza fermo porte a 90°.



PESO ANTA DELLA PORTA

H= altezza L= altezza

TABELLA VALIDA PER TIPO “E”

Verificate a seconda dell'altezza e larghezza del Vs. battente, incorporando l'ascissa e l'ordinata, che non superi il peso indicato della tabella.

PER TIPO “D”

Moltiplicate il peso in tabella per 18 (numero fisso) facendo attenzione a non superare il peso massimo di 26Kg per il tipo “D”.

Esempio per tipo “E”: porta h.200 x l. 1600 = 18Kg

Il peso Vs. battente non deve superare 18Kg.

H \ L	300 mm	400 mm	500 mm	600 mm	700 mm
500 mm	9 kg	6 kg	5 kg	4 kg	3 kg
600 mm	11 kg	8 kg	6 kg	5 kg	4 kg
700 mm	12 kg	9 kg	7 kg	6 kg	5 kg
900 mm	16 kg	12 kg	10 kg	8 kg	7 kg
1000 mm	18 kg	13 kg	11 kg	9 kg	7 kg
1100 mm	20 kg	15 kg	12 kg	10 kg	8 kg
1200 mm	22 kg	16 kg	13 kg	11 kg	9 kg
1300 mm	22 kg	17 kg	14 kg	12 kg	10 kg
1400 mm	22 kg	19 kg	15 kg	12 kg	11 kg
1500 mm	22 kg	20 kg	16 kg	13 kg	11 kg
1600 mm	22 kg	22 kg	17 kg	14 kg	12 kg
1800 mm	22 kg	22 kg	19 kg	16 kg	14 kg
2000 mm	22 kg	22 kg	21 kg	18 kg	15 kg

CODICI PER ORDINAZIONE

Cerniera 4000 E nichelato **COD. 300350**
 Cerniera 4000 E ottone lucido **COD. 300360**
 Cerniera 4000 D nichelato **COD. 300359**
 Cerniera 4000 D ottone lucido **COD. 300361**

Cerniera 4500 E nichelato **COD. 300362**
 Cerniera 4500 E ottone lucido **COD. 300364**
 Cerniera 4500 D nichelato **COD. 300363**
 Cerniera 4500 D ottone lucido **COD. 300365**

PRESELETTORE DICTATOR SR 90

Il Preselettore **DICTATOR SR 90** si distingue per la sua robustezza e semplicità.

E' prodotto con materiali di prim'ordine e rifinito con zincature o nichelature eseguite a regola d'arte.

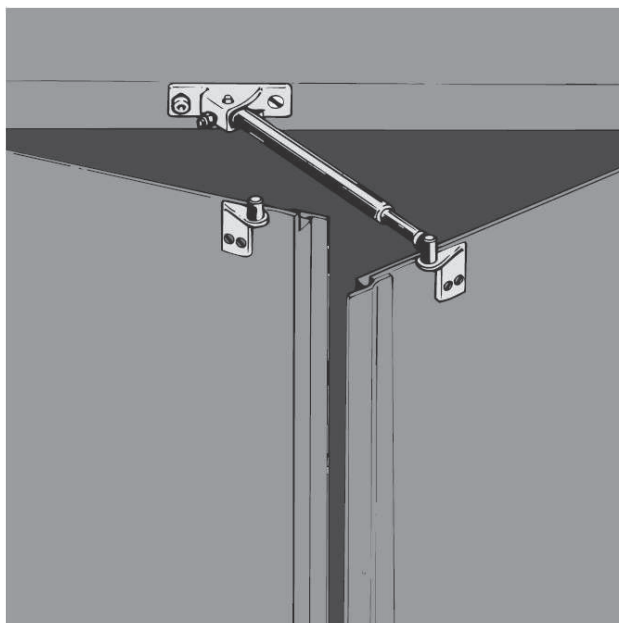
E' dotato di un respingente meccanico che evita la deformazione dei battenti.

L'inclinazione dello stesso è regolabile a piacere, tramite un'apposita vite di regolazione.

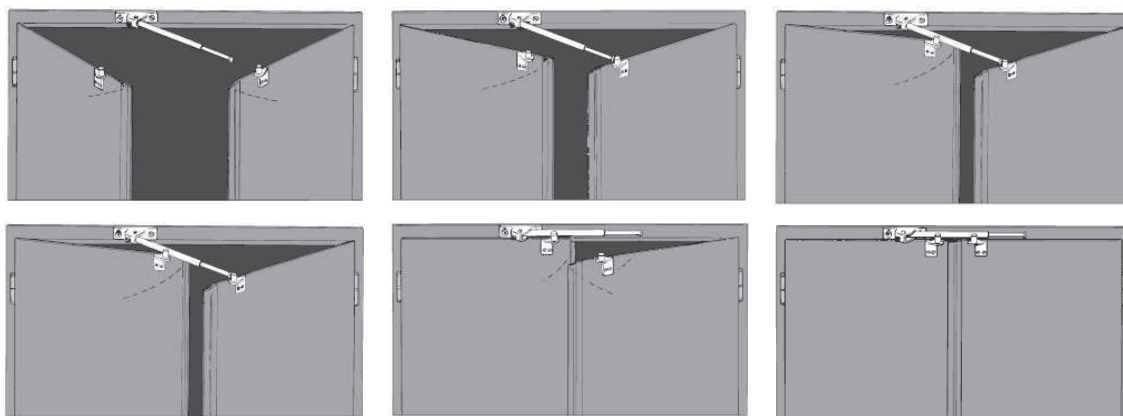
Come tutti i prodotti **DICTATOR** è regolarmente certificato **EN 1158**.

Lo stesso è prodotto a norme **DIN 4102**.

L'applicazione è particolarmente agevole essendo dotato di asole di regolazione.



Il suo funzionamento specifico per porte antincendio o comunque porte dotate di labirinto, è intuitivo e peraltro anche ambidestro.



DATI TECNICI:

Peso battente: max. 200Kg per ogni battente, battente fino a 1,60m per ogni battente.

Larghezza ingombro: sull'architrave della porta 30mm

angolo di lavoro: da 30° a 70°

Finitura: zincato o verniciato nero

* Fornitura preselettore più 2 angolari di battuta, sei viti M8

PRESELETTORE DICTATOR SR 90

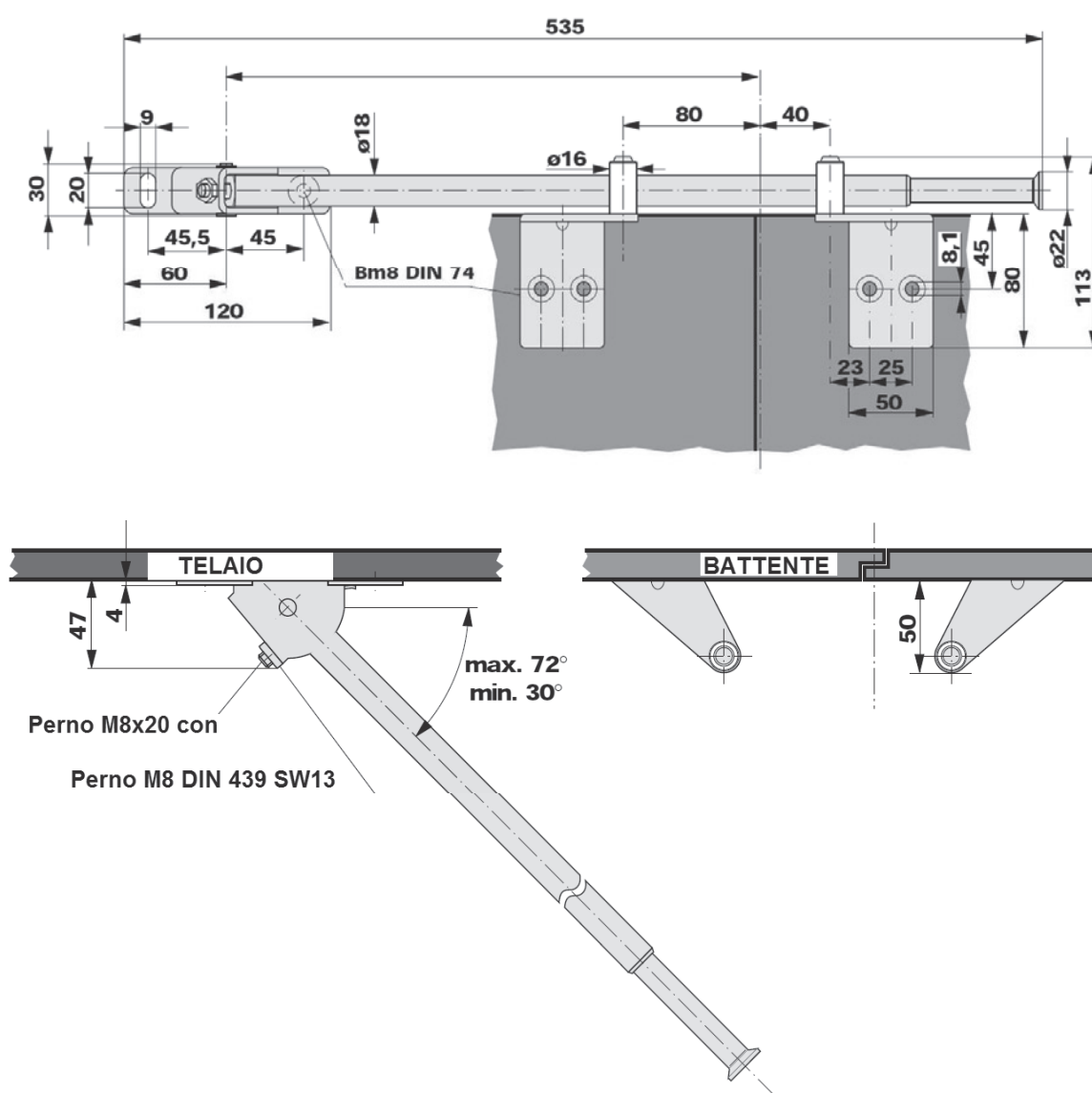
MANUTENZIONE

Il preselettore **DICTATOR SR 90** è esente da manutenzione in quanto è dotato di spessori in materiale plastico autolubrificante che garantiscono il ritorno nella posizione di lavoro dell'asta di preselezione, quindi non è necessario lubrificare con oli o grassi il preselettore. Circa ogni due anni basterà pulire il preselettore aprendo entrambi i battenti della porta e controllando il corretto funzionamento della porta.

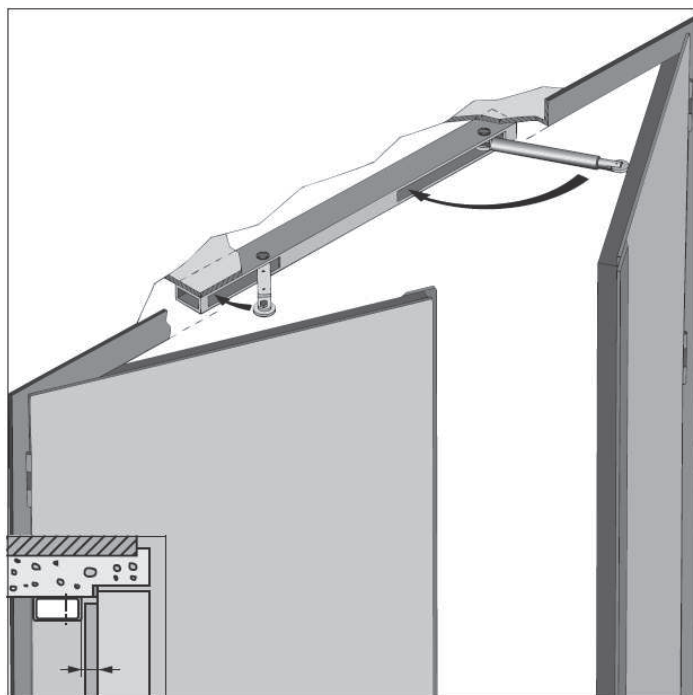
CODICI

Preselettore SR 90 zincato imballo singolo	COD. 500400
Preselettore secondario lato spingere zincato	COD. 500440
Preselettore SR 90 nero completo di accessori	COD. 500423

DIMENSIONI



PRESELLETTORE “DESIGN DS DICTATOR SR 2000” PER PORTE A DOPPIO BATTENTE



Il preselettore “**DESIGN DS DICTATOR SR 2000**” è stato concepito per soddisfare estetica e funzionalità grazie alla sua forma compatta e pressoché invisibile.

Grazie alle sue dimensioni extracompatte viene montato posteriormente ai battenti nella sezione del telaio della porta.

Si può scegliere tra le versioni **SR 2000 con interblocco elettromagnetico** “*in posizione chiusa*” delle aste di preselezione e le versioni **SR 2000 senza interblocco elettromagnetico** entrambi con aste di preselezione di dimensioni ridotte.

Per porte con battente di larghezza inferiore a 1000 mm bisogna ordinare il modello **SR 2000 EK** “corto” con interblocco elettromagnetico o **SR 2000 K** “corto” senza interblocco elettromagnetico.

Per battenti superiori a 1000 mm ordinate il tipo L o EL. (EL con freno elettromagnetico).

I preselettori **DS DICTATOR SR 2000** sono regolarmente omologati per uso su porte antincendio.

I preselettori **DS DICTATOR SR 2000** possono essere installati con qualsiasi tipo di chiudiporta aereo, pavimento, tubolare o tipo **Dictator** o con solo cerniere a molla.

DATI TECNICI:

Peso singolo Battente:	max. 250 Kg. (ogni singolo battente)
Larghezza:	0,6 – 1,50
Ingombro sul telaio dietro ai battenti	H.20mm x P.40mm x L. 650 tipo K – L. 1050 tipo L
Angolo di lavoro:	max. 115°
Esecuzione:	Scala RAL su richiesta
Elettroblocco:	(solo per SR 2000 E – EK) 24VCC / 42Ma

- Per porte con uno dei due battenti con larghezza inferiore a 1000 mm dovete ordinare il preselettore **DS DICTATOR SR 2000 K** versione “corta” **COD. 500435**
- Per porte con battenti di larghezza maggiore a 1000 mm dovete ordinare il preselettore **DS DICTATOR SR 2000 L** versione “lunga” **COD. 500435**

* Entrambe le versioni “corta” e “lunga” sono disponibili con fermo elettromagnetico.

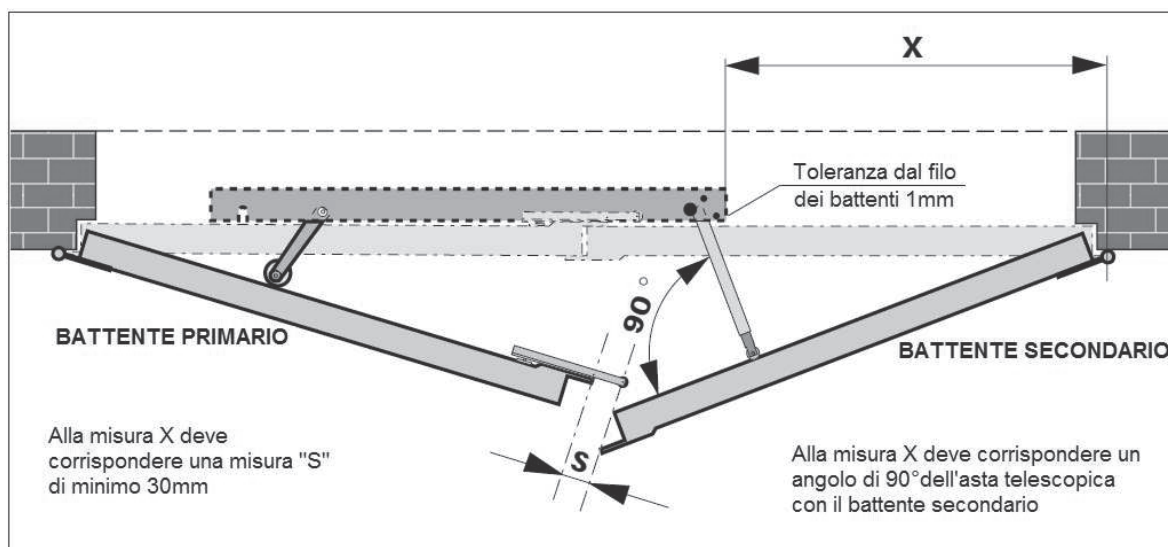
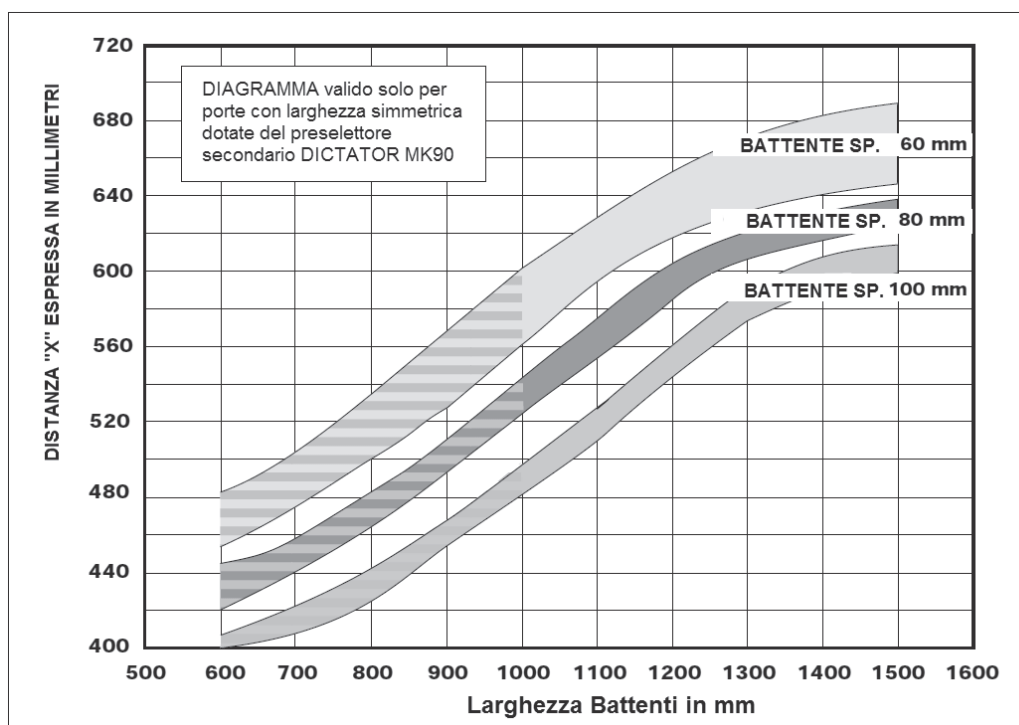
MONTAGGIO:

Montate il preselettore sul telaio della porta con due brugole M5x30 rispettando la misura **X** dal centro della cerniera dietro ai battenti facendo attenzione che il preselettore sia parallelo al filo dei due battenti chiusi, ad una distanza di circa 1mm.

Controllare che l'asta telescopica arresti il battente secondario (quello che si deve chiudere per secondo) formando con lo stesso un angolo a 90°, nel caso potete regolare l'angolo del braccio telescopico con l'apposita vite di regolazione.

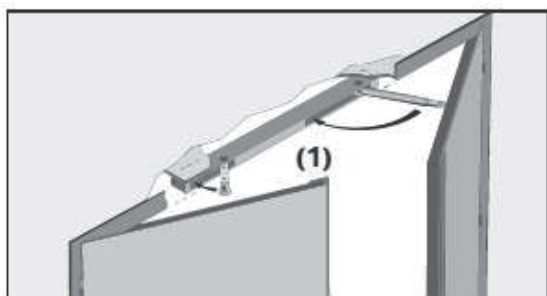
Per battenti pesanti posizionare una lamiera di rinforzo sotto al punto di battuta dell'asta telescopica (in tal caso la misura X misurata dal centro cerniera diminuisce di ca. 65mm).

Tramite una vite di registro agente su un eccentrico potete regolare l'asta con rotella in modo che chiudendosi il battente primario (quello che si chiude per primo) rientri l'asta telescopica nel fodero del preselettore, chiudendo nella giusta sequenza il battente secondario (quello che si deve chiudere per secondo). Quindi fermate accuratamente tutte le viti.

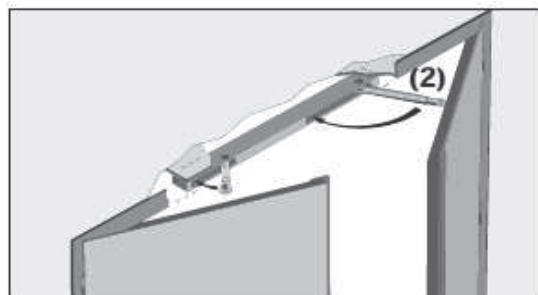


FUNZIONAMENTO:

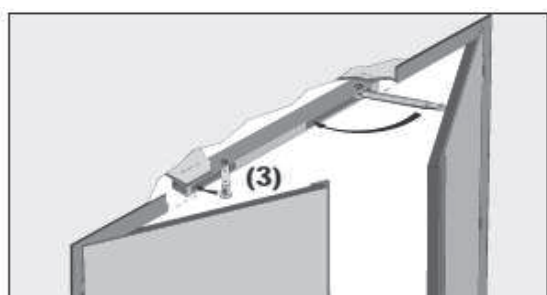
Aprendo entrambe le ante della porta escono le aste a (1)



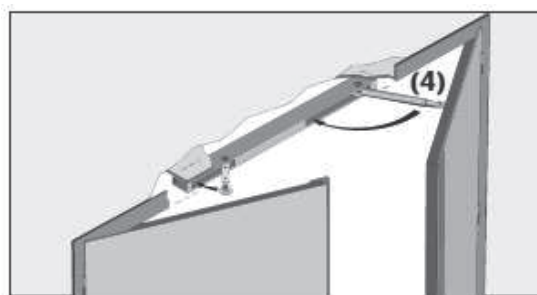
Chiudendosi l'anta secondaria si appoggia all'asta di arresto (2)



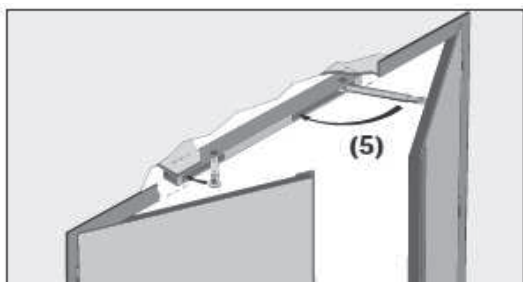
Quando l'asta primaria si appoggia all'asta (3) di chiusura poi incomincia la chiusura dell'anta principale



Quindi procede la chiusura con la giusta sequenza tra le ante

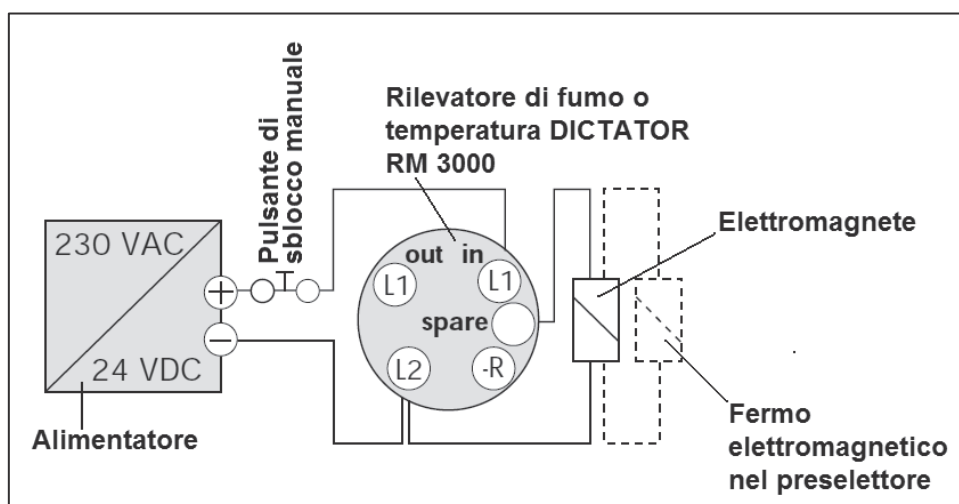


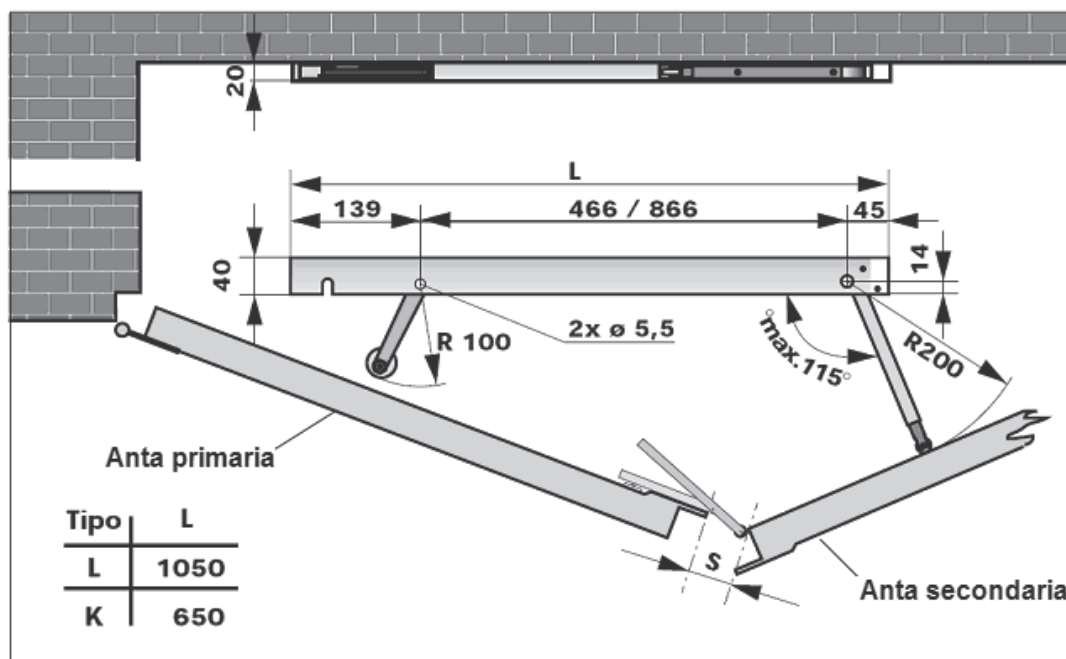
E ricomincia il ciclo

**COLLEGAMENTO ELETTRICO:**

Collegate come da schema il preselettore.

La morsettiera è a lato dell'asta telescopica all'interno del fodero del preselettore.



DIMENSIONI:**CODICI D'ORDINAZIONE PRESELETTORI:**

DICTATOR SR 2000 L (Lungo)	COD. 500430
DICTATOR SR 2000 EL (<i>fermo elettromagnete</i>)	COD. 500431
DICTATOR SR 2000 K (<i>corto</i>)	COD. 500435
DICTATOR SR 2000 EK (<i>fermo elettromagnete</i>)	COD. 500436
DICTATOR SR 2000 MK 90	COD. 500440

PRESELETTORE JC INOX



Il preselettore **JC** è completamente realizzato in acciaio inox.

Può essere fornito con fodero in acciaio inox di copertura oppure senza, così come raffigurato. E' stato studiato per l'impiego su porte antincendio per il settore navale, nell'industria casearia, o dovunque, causa ambienti chimici – salini aggressivi, sia necessario l'impiego di materiali inossidabili.

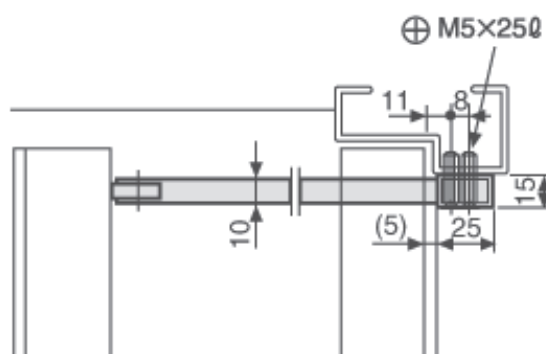
Può essere montato sotto la sezione del telaio, dietro al battente, lato spingere a vista, sovrapposto, tipo **JC25** o **JC35**, oppure incassato in apposita sede nel telaio dietro al battente, lato spingere a vista, sovrapposto, incassato, montato sul lato verticale.

Disponibile anche una versione in acciaio standard colore nero ammortizzato, **COD. 500580**

APPLICAZIONI:

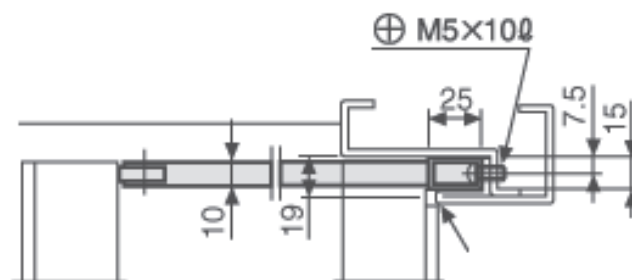
Montaggio dietro al battente (spingere) sovrapposto–montaggio sul piano orizzontale telaio:

COD.	Larghezza 1° Battente	Larghezza 1° Battente
JC 25	max. 1000mm	max. 1000mm
JC 35	tra 1000 E 2000 mm	tra 1000 e 2000mm
500580	tra 1000 E 2000 mm	tra 1000 e 2000mm



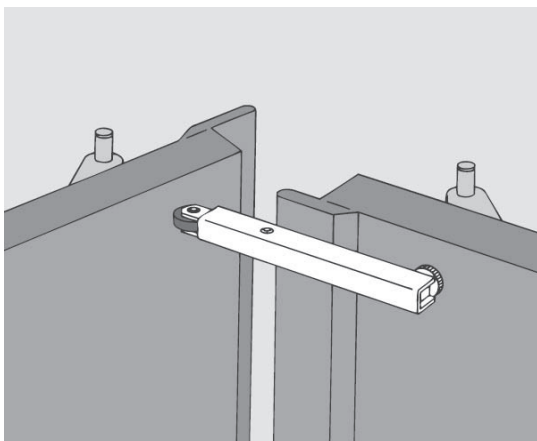
Montaggio dietro il battente (spingere) incassato

COD.	Larghezza 1° Battente	Larghezza 1° Battente
JC 25 C	max. 1000mm	max. 1000mm
JC 35 C	tra 1000 E 2000mm	tra 1000 e 2000mm



I Codici JC25 – JC25C non sono più in produzione, per cui i ricambi sono disponibili fino ad esaurimento scorte.

PRESELETTORE SECONDARIO DS DICTATOR MK90



Il Preselettore secondario **DS DICTATOR MK 90** serve per evitare l'incastro in apertura di porte a doppio battente antincendio dotate di preselettore principale **DS DICTATOR**, se queste vengono aperte con un angolo d'apertura insufficiente ad azionare il preselettore principale.

Il preselettore secondario **DS DICTATOR MK 90** è regolarmente omologato per impiego su porte antincendio della MPA di Dortmund.

MONTAGGIO:

Montare il preselettore secondario sul battente che si deve chiudere per primo sul lato battente interno a filo dello stesso, in modo che si possa piegare il preselettore secondario a 90°. La sua base di montaggio deve sporgere di minimo 13mm dal filo del battente.

Il preselettore deve essere montato parallelo al battente per compensare eventuali battute sovrapposte; è prevista una vite di registrazione fino a max. 17mm.

L'asse del centro di rotazione del preselettore deve essere posizionato a minimo 30mm dalla massima sporgenza del filo del battente che si deve chiudere per secondo.

DATI TECNICI:

Installabile su porte a doppio battente di qualsiasi tipologia o dimensione anche con larghezze ante diverse.

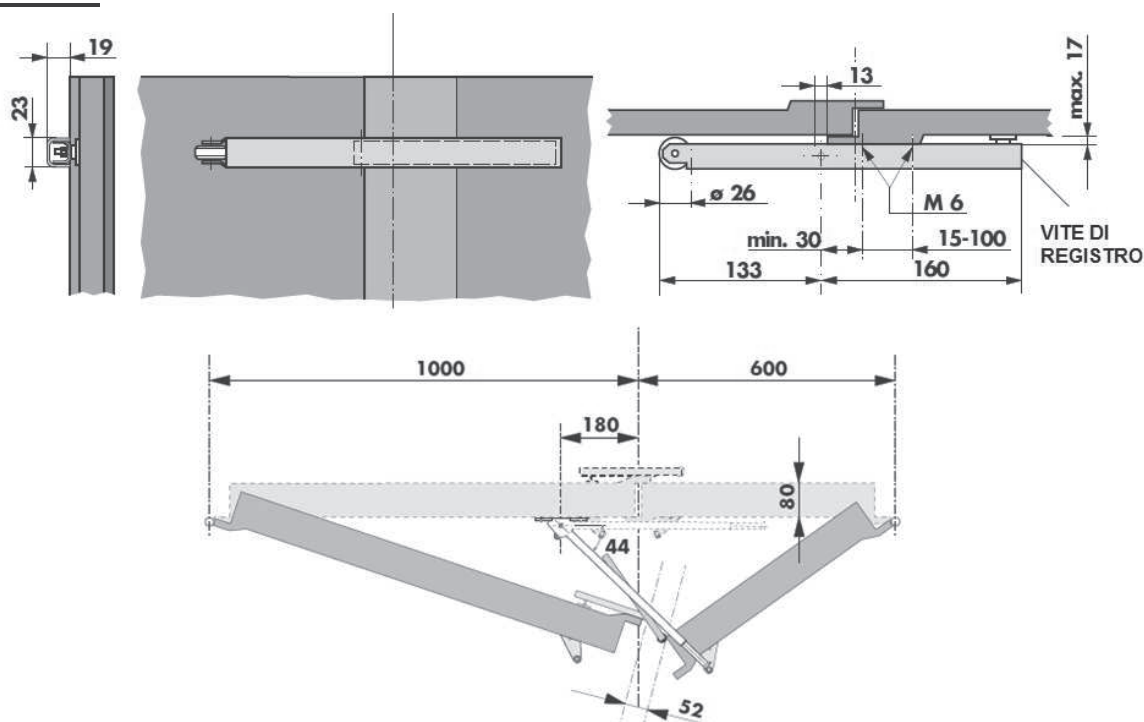
Finitura in acciaio con rotella in termoplastico.

Esecuzione standard zincata, a richiesta brunito cromato oppure con colorazioni diverse.

CODICI:

Preselettore secondario **DS DICTATOR MK 90 COD. 500440**

DIMENSIONI:



AMMORTIZZATORE FINECORSA D'APERTURA DICTATOR CON FUNZIONE DI FERMO MECCANICO DI MAX. APERTURA

AMMORTIZZATORE DI CHIUSURA DICTATOR



L'ammortizzatore finecorsa d'apertura **DS DICTATOR** serve per ammortizzare l'apertura di porte a battente in fine corsa evitando infortuni causati da aperture improvvise e contraccolpi.

La sua funzione è anche meccanica come limitatore aereo di max. apertura, nel caso in cui non si possano montare fermi a terra, dovendo evitare causa inciampo.

E' consigliato per porte di evacuazione d'emergenza dotate di maniglione antipanico, che si aprono sulla pubblica via, o su porte in ambienti pubblici, ospedali, uffici, o in ambienti ventosi.

L'ammortizzatore di chiusura **DICTATOR**, al contrario del precedente, serve ad ammortizzare porte e portoni chiusi da molla a bobina **DICTATOR**, o contrappesi, lungo tutto l'arco di chiusura del battente.

E' particolarmente adatto per le cosiddette porte antincendio magnum per evitare infortuni da urto meccanico lungo il loro arco di chiusura. (vedi D.Lgs. 81)

DATI TECNICI:

Ø cilindro:	23-28mm porte normali – porte pesanti
Ø stelo (asta)	10 – 14 mm
Esecuzione:	zincato o laccato (colori RAL)
Peso battente:	90 Kg circa max.
Dimensioni porta:	larghezza max. 1,10m altezza 2,5 m (con 5 cerniere) angolo apertura max. 120°

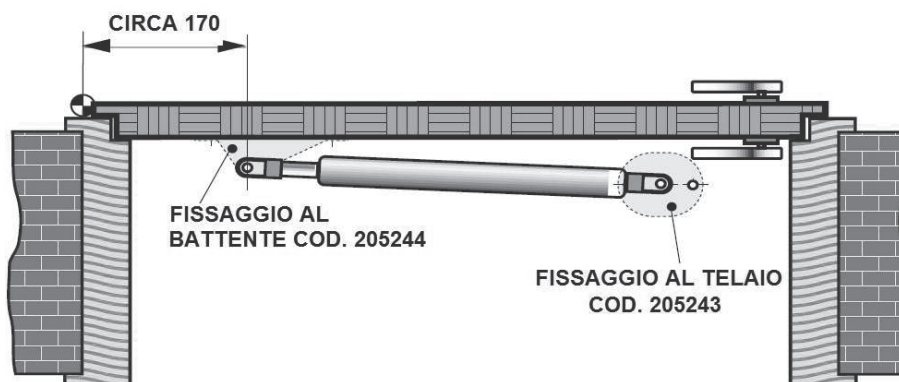
FUNZIONAMENTO:

Ammortizzatore idraulico con angolo di lavoro variabile a seconda dell'installazione.

ESEMPI DI MONTAGGI:

1. Fissaggio a battente **COD. 205244**
2. Fissaggio a telaio **COD. 205243**

* **Attenzione:** Lo stelo (asta) deve fuoriuscire dal cilindro di 10mm a porta chiusa.

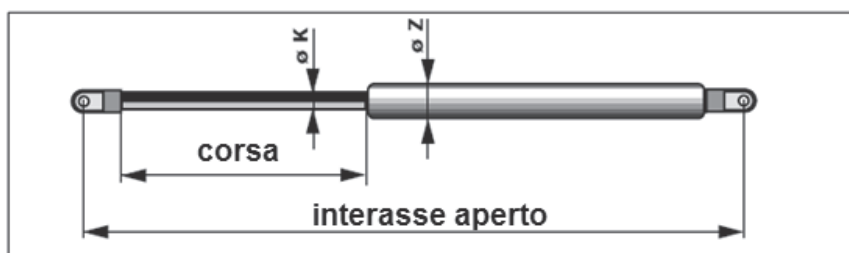


Dati necessari per l'ordine:

Angolo apertura porta, dimensioni, materiale del battente larghezza e materiale del telaio, rapporto di decelerazione desiderato.

ACCESSORI:

A richiesta forniamo gli attacchi già pronti.

AMMORTIZZATORE FINECORSA D'APERTURA**DIMENSIONI****TIPOLOGIA STANDARD**

(misure in millimetri)

Serie 10-23

COD.	Ø asta [mm]	Ø cilindro [mm]	C.sa [mm]	int. aperto	Peso porta	angolo apertura
10230200TBL	10	23	200	500	hasta 50 kg	ca. 85°- 95°
10230250TBL	10	23	250	600	hasta 50 kg	ca. 120°

Serie 14-28

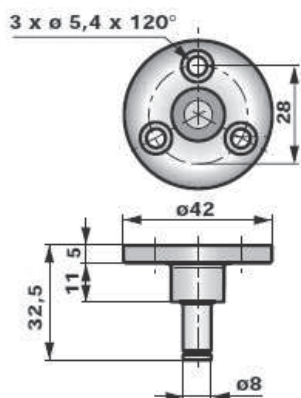
COD.	Ø asta [mm]	Ø cilindro [mm]	C.sa [mm]	Int. aperto	Peso porta	angolo apertura
14280200TBL	14	28	200	500	max. 90 kg	ca. 85°- 95°
14280250TBL	14	28	250	600	max. 90 kg	ca. 120°

DIMENSIONI ATTACCHI

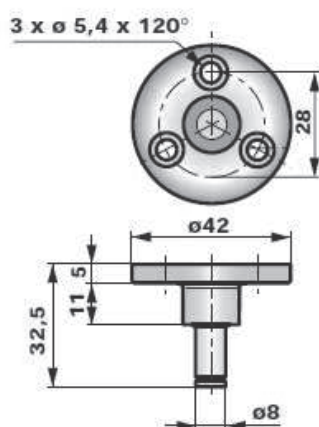
	Tipo	10 - 23	14-28
<p>G= spessore</p> <p>altri attacchi su richiesta</p>	A	M8	M8
	B	Ø10	Ø 10
	C	Ø8	Ø8
	D	22	22
	E	14	14
	F	32	32
	G	10	10
	H	10	10

Specifiche necessarie per costruzioni di ammortizzatori in apertura – chiusura su richiesta.

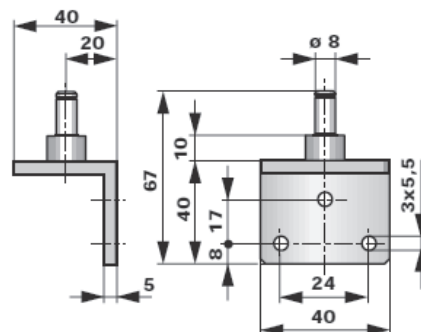
Angolo d'apertura, peso anta, dimensioni e materiale della porta – larghezza e profondità del telaio – velocità di apertura – chiusura richiesta.

ACCESSORI:

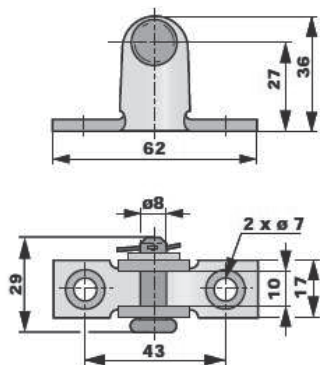
ATTACCO 1023-28 TBZ
 COD. 205260 per telai sottili
 oltre 35mm di larghezza



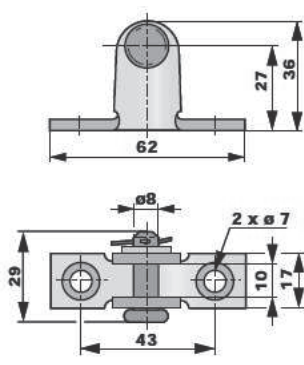
ATTACCO 1428 TBZ
 per telai oltre 45mm di
 larghezza COD. 205261



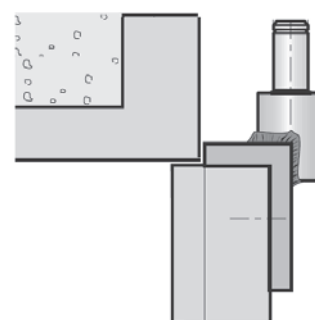
ATTACCO 1428TBZ/GL
 per battenti a filo telaio
 COD. 205262



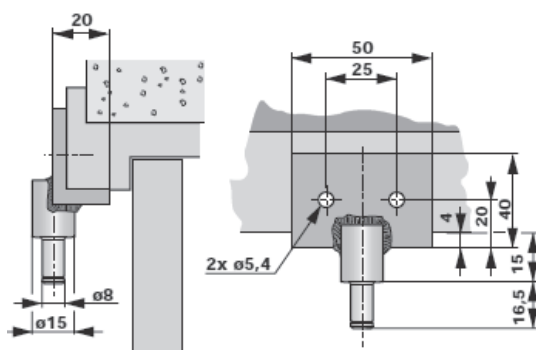
ATTACCO FGB COD. 205197
 per battente sovrapposto
 al telaio



ATTACCO FGB
 COD. 205197



ATTACCO 1023-28 TBZ/S
 per battente sovrapposto
 al telaio COD. 205236

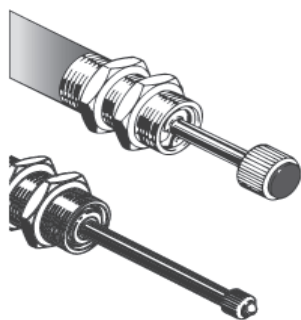


ATTACCO 1023-28 TBZ/S COD.205236
 (per telai sottili con larghezza inf. 35mm)

Ammortizzatori idraulici monostelo – anche inox	3.01 – 3.07
Ammortizzatori idraulici a due steli – anche inox	3.08 – 3.09
Ammortizzatori idraulici per uso su macchine industriali ad alta intermittenza	3.10
Ammortizzatori idraulici a compressione – a trazione – a compressione e trazione – – ad occhielli – anche inox	3.11– 3.14
Dicta Trolley regolatori di velocità con trazione - a catena – a cavo – a cinghia – per portoni scorrevoli	3.13 – 3.15

SESSION

AMMORTIZZATORI EDH 14 DICTATOR CON E SENZA VALVOLA DI SOVRAPRESSIONE (ABS) PER MASSE D'URTO DA 50,70 O 100KG



Gli ammortizzatori idraulici DICTATOR EDH 14 consentono di decelerare una massa d'urto con velocità fino a 0,9 m/sec.

Lo stelo degli ammortizzatori viene riportato in posizione di lavoro da una molla meccanica interna.

La decelerazione è costante lungo tutta la corsa e può essere regolata mediante la rotazione dello stelo.

Gli ammortizzatori EDH 14 possono essere forniti con valvola di sovrappressione in modo da evitare lo stortamento dello stelo in caso di carichi eccessivi.

Gli ammortizzatori EDH 14 sono forniti con terminale stelo a sfera con tampone in gomma.

Il terminale a sfera è indicato per movimenti di decelerazione circolare, e trova impegno in macchine utensili, robot e dovunque sia necessario decelerare un carico.

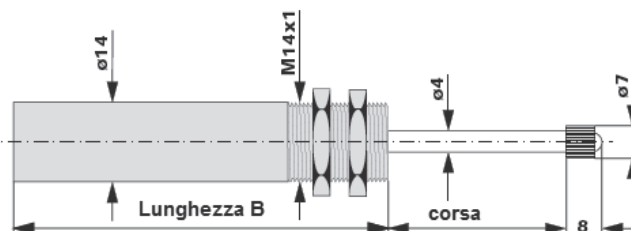
Dati tecnici:

- velocità massa d'urto	da 0,1 a 0,9 m/sec.
- fattore di correzione	2
- corse al minuto	max. 10
- temperatura ambiente	da - 10 a + 60°C
- finitura	cilindro nichelato – stelo cromato
- fornitura	2 dadi di fissaggio

Avvertenze d'uso:

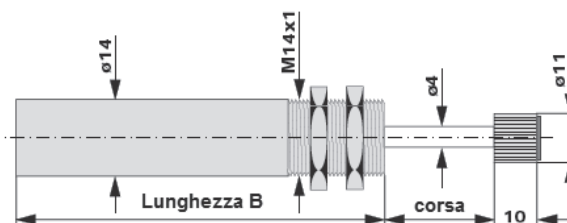
Fissate l'ammortizzatore saldamente direttamente tramite il suo cilindro filettato, o con i 2 dadi di fornitura.

E' importante che l'asse dell'ammortizzatore sia allineato con la direzione della massa d'urto da decelerare.



EDH14 con tampone in gomma / cilindro filettato ca. 30mm

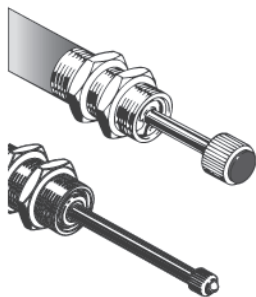
CODICE CON ABS	CODICE SENZA ABS	C.SA MM	MASSA D'URTO	DECELERAZIONE MAX. (N)	ENERGIA CORSA	SPINTA AMM.RE	LUNG. B IN MM
201920	201820	20	100	1750	16	30	87
201920	201821	35	75	900	16	30	102
201922	201822	50	50	700	16	30	117



EDH20 con terminale sferico / cilindro filettato ca. 40mm

CODICE CON ABS	CODICE SENZA ABS	C.SA MM	MASSA D'URTO	DECELERAZIONE MAX. (N)	ENERGIA CORSA	SPINTA AMM.RE	LUNG. B IN MM
201923	201823	20	100	1750	16	30	87
201924	201824	35	75	900	16	30	102
201925	201825	50	50	700	16	30	117

AMMORTIZZATORI EDH 20 DICTATOR CON E SENZA VALVOLA DI SOVRAPRESSIONE (ABS) PER MASSE D'URTO DA 75,125 O 250KG



Gli ammortizzatori idraulici DICTATOR EDH 20 consentono di decelerare una massa d'urto con velocità fino a 0,9 m/sec.

Lo stelo degli ammortizzatori viene riportato in posizione di lavoro da una molla meccanica interna.

La decelerazione è costante lungo tutta la corsa e può essere regolata mediante la rotazione dello stelo.

Gli ammortizzatori EDH 20 possono essere forniti con valvola di sovrappressione, in modo da evitare lo stortamento dello stelo in caso di carichi eccessivi.

Gli ammortizzatori EDH 20 sono forniti con terminale stelo a sfera oppure con tampone in gomma. Il terminale a sfera è indicato per movimenti di decelerazione circolare, e trova impegno in macchine utensili, robot e dovunque sia necessario decelerare un carico.

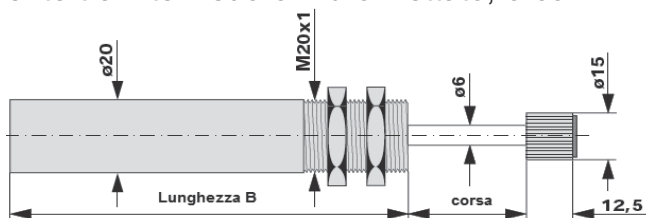
Dati tecnici:

- velocità massa d'urto	da 0,1 a 0,9 m/sec.
- fattore di correzione	2
- corse al minuto	max. 10
- temperatura ambiente	da - 10 a + 60°C
- finitura	cilindro nichelato – stelo cromato
- fornitura	2 dadi di fissaggio

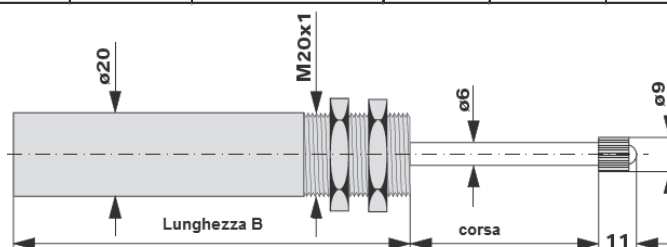
Avvertenze d'uso:

Fissate l'ammortizzatore saldamente direttamente tramite il suo cilindro filettato, o con i 2 dadi di fornitura.

E' importante che l'asse dell'ammortizzatore sia allineato con la direzione della massa d'urto da decelerare.

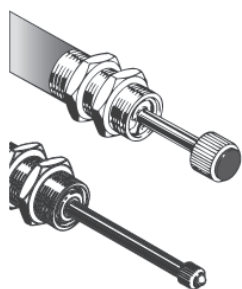


EDH20 con tampone in gomma / cilindro filettato ca. 40mm							
CODICE CON ABS	CODICE SENZA ABS	C.SA MM	MASSA D'URTO	DECELERAZIONE MAX. (N)	ENERGIA CORSA	SPINTA AMM.RE	LUNG. B IN MM
201911	201811	25	250	3100	54	30	107
201912	201812	50	125	2150	54	30	132
201913	201813	75	75	1440	54	30	157



EDH20 con terminale sferico / cilindro filettato ca. 40mm							
CODICE CON ABS	CODICE SENZA ABS	C.SA MM	MASSA D'URTO	DECELERAZIONE MAX. (N)	ENERGIA CORSA	SPINTA AMM.RE	LUNG. B IN MM
201915	201815	25	250	3100	54	30	107
201916	201816	50	125	2150	54	30	132
201917	201817	75	75	1440	54	30	157

AMMORTIZZATORI EDH 28 DICTATOR CON E SENZA VALVOLA DI SOVRAPRESSIONE (ABS) PER MASSE D'URTO FINO A 4000 KG



Gli ammortizzatori idraulici DICTATOR EDH 20 consentono di decelerare una massa d'urto con velocità fino a 3 m/sec.

Possono essere forniti anche con valvola di sovrappressione (ABS) in modo da evitare che si storti lo stelo in caso di carichi eccessivi.

La decelerazione è regolata tramite una molla meccanica interna o tramite una vite di regolazione posta sullo stelo stesso.

Lo stelo torna in posizione di lavoro tramite una molla meccanica interna o tramite un elettromagnete permanente (questa esecuzione si distingue per una forza di spinta pari a 0).

Trovano impiego nella costruzione di porte e portoni scorrevoli automatici per ascensori – antincendio e industriali in genere.

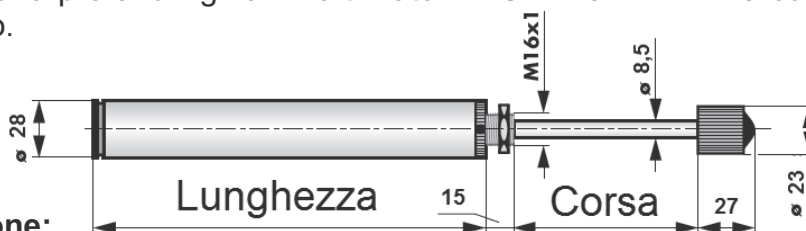
Dati tecnici:

- velocità massa d'urto	da 0,1 a 3 m/sec.
- fattore di correzione	2,5
- corse al minuto	max. 10
- temperatura ambiente	da - 30 a + 50°C
- finitura	cilindro zincato – stelo cromato
- fornitura	1 dado ogni filettatura

Avvertenze d'uso:

Montate saldamente il cilindro dell'ammortizzatore tramite la sua filettatura, fermandolo con il dado di blocco compresso nella fornitura in modo che il suo asse sia parallelo alla direzione della massa d'urto. Se scegliete il nostro modello di ammortizzatore regolabile mediante rotazione dello stelo (ZR), per effettuare la regolazione bisogna ruotare lo stelo tenendo in trazione completamente fuoriuscito. In alternativa potete scegliere il nostro modello di ammortizzatore (NR) con regolazione tramite vite di registro posizionata sullo stelo. Per grandi masse d'urto sono preferibili gli ammortizzatori DICTATOR EDH 28 con doppio attacco filettato sul cilindro.

Dimensioni:

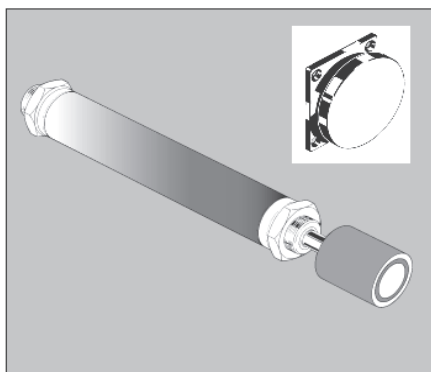


Dati tecnici e codici d'ordinazione:

CODICE	Corsa mm	massa d'urto (Kg)	decel. Max. (N)	energia max. (Nm)	spinta	Lunghezza in .mm	tipo dec.
200000	50	3000	5200	149	30	137	k
200100	70	3000	4400	149	30	165	k
200200	100	3000	3100	149	30	193	k
200300	120	3000	2600	149	30	220	k
200400	50	3000	5200	149	30	157	abs
200002	50	3000	5200	154	30	137	p
200410	70	3000	4400	149	30	192	abs
200102	70	3000	4400	154	30	165	k
200420	100	3000	3100	149	30	232	abs
200202	100	3000	3100	154	30	193	p
200302	120	3000	2600	154	40	220	p

(Legenda: **p** = progressivo – **K** = costante – **abs** = valvola di sovrappressione)

AMMORTIZZATORI DICTATOR EDH 28 CON MAGNETE

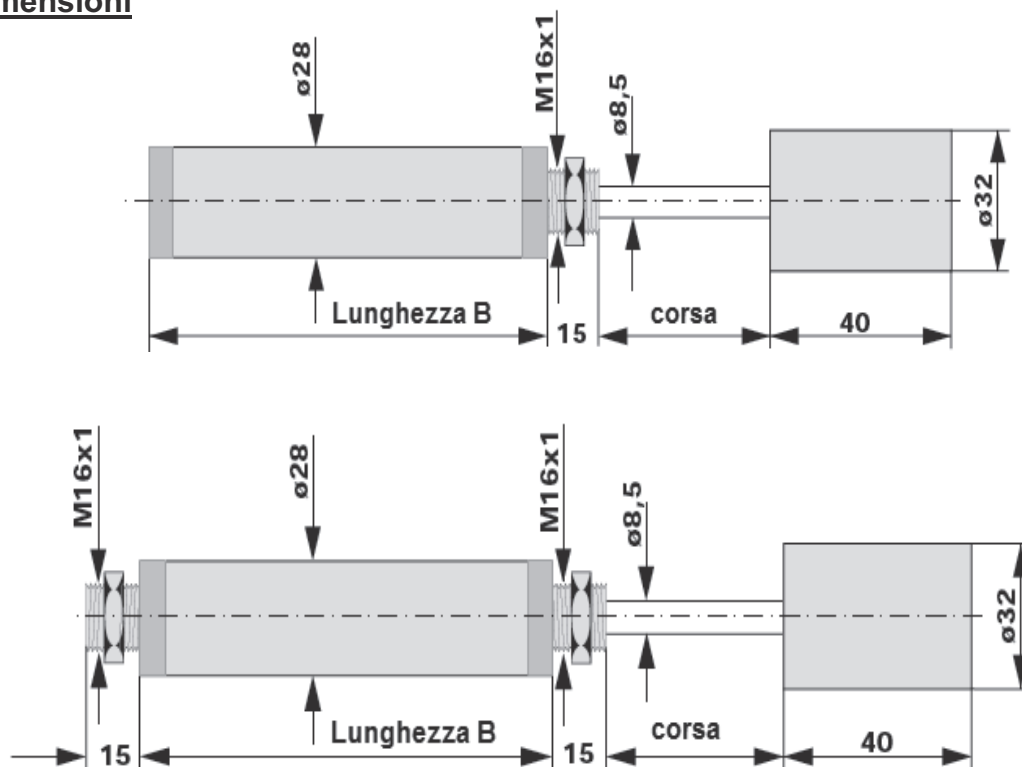


Gli ammortizzatori EDH 28 con terminale magnetico, sono particolarmente indicati per porte e portoni scorrevoli.

Poiché questo ammortizzatore non ha molla meccanica interna per il ritorno in posizione di lavoro dello stelo, ha una spinta uguale a zero, quindi non tende a riaprire la porta (porte e portoni con contrappeso normalmente sollevato che si sgancia solo in caso d'incendio). La regolazione avviene tramite rotazione dello stelo tenuto in trazione tutto fuoriuscito. Come riscontro di battuta bisogna ordinare il **codice 040025**.

Montate saldamente il cilindro dell'ammortizzatore tramite la sua filettatura, fermandolo con il dado blocco compreso nella fornitura in modo che il suo asse sia parallelo alla direzione della massa d'urto. Per grandi masse d'urto utilizzate la serie **EDHM** con doppio attacco filettato per accessori come blocchi di fissaggio, vedi le altre pagine.

Dimensioni



Dati tecnici e codici d'ordinazione:

EDH 28 con un attacco filettato

CODICE	CORSA mm	MASSA URTO MAX. Kg	decel. Max N	En. Corsa Max. Nm	spinta	Lunghezza B
203150	50	3000	5200	154	0	137
203101	70	3000	5200	4400	0	165

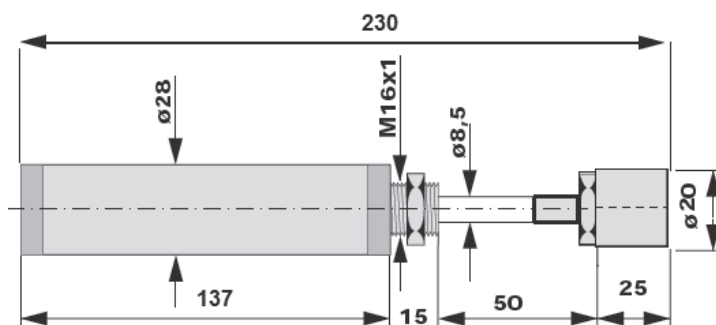
EDH 28 con doppio attacco filettato

203015	120	3000	2600	149	0	220
--------	-----	------	------	-----	---	-----

***N.B.** Il cod. 203015 e 203150 vengono forniti con certificazione per il montaggio su porte antincendio.

AMMORTIZZATORE DICTATOR A TERMINALE MAGNETICO Ø20mm x Lunghezza 25mm

Misure in mm



CODICE 200030

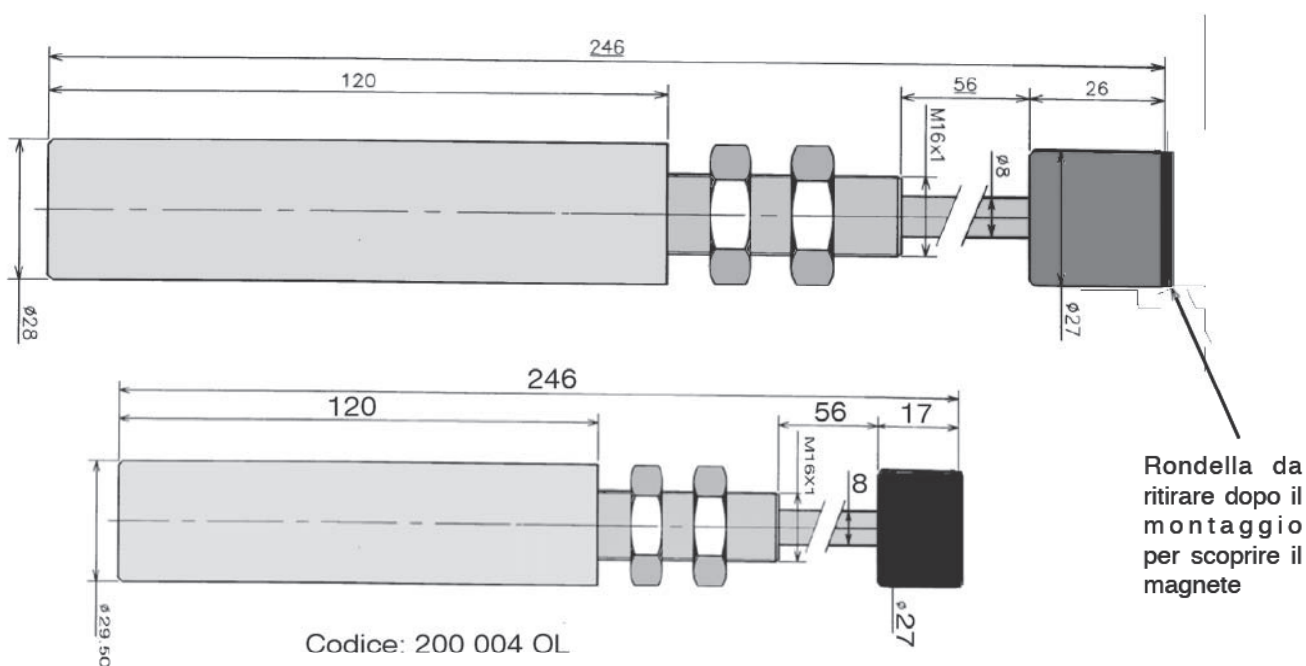
- Senza valvola antincendio (uso su portoni industriali)
- Regolabile mediante la rotazione dello stelo
- Massa d'urto max. 5200N
- Energia – Corsa 154Nm
- Spinta ammortizzazione 0

AMMORTIZZATORE DICTATOR TIPO S.A.M.

Ammortizzatore Dictator a terminale magnetico con decelerazione progressiva regolabile mediante avanzamento/arresto dell'ammortizzatore esecuzione per portoni industriali senza valvola antincendio.

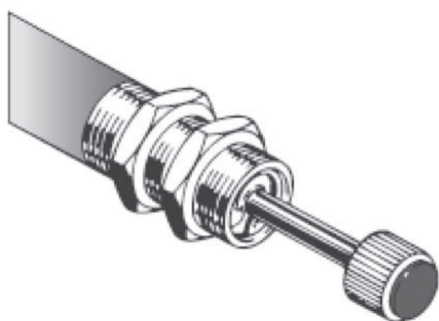
Attenzione!!! Levare la rondella di protezione dal terminale magnetico dell'asta prima del montaggio in opera.

CODICE: 200-004OLM



ammortizzatore con tampone in gomma.

AMMORTIZZATORE DICTATOR EDH28 CON DOPPIO ATTACCO AL CILINDRO FILETTATO

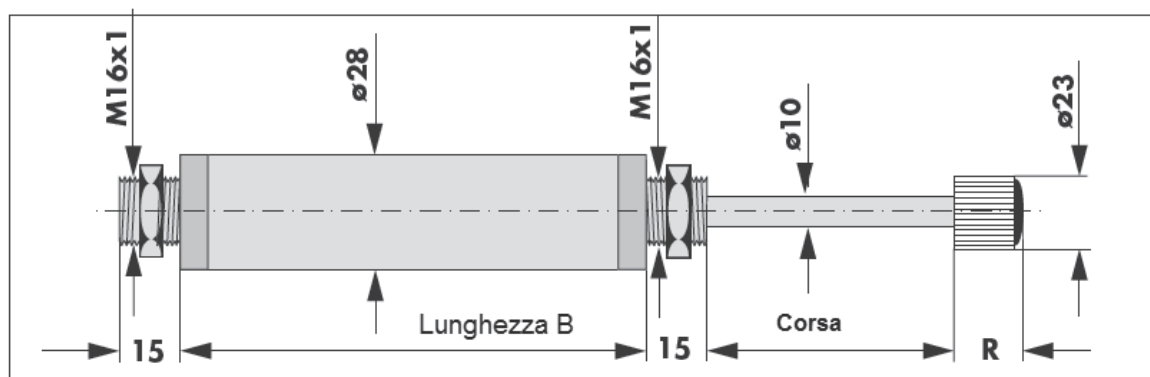


Montate saldamente il cilindro dell'ammortizzatore tramite la sua filettatura, fermandolo con il dado di blocco compreso nella fornitura, in modo che il suo asse sia in parallelo alla direzione della massa d'urto.

Se scegliete il nostro modello di ammortizzatore regolabile tramite rotazione dello stelo (ZP), per effettuare la regolazione bisogna ruotare lo stelo tenendo in trazione completamente fuoriuscito.

Il blocco di montaggio è un accessorio non compreso nella fornitura.

DIMENSIONI:



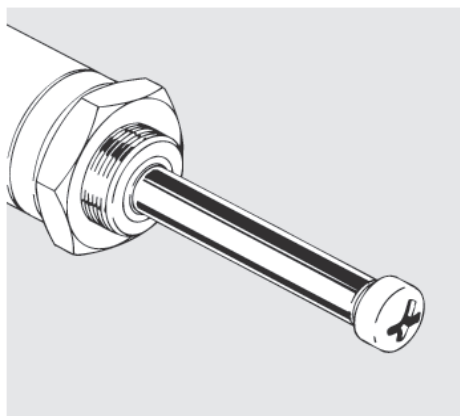
*stelo Ø 10mm

avvertenza: tutti gli ammortizzatori indicati possono essere ordinati con vite sullo stelo.

EDH 28 con doppio attacco filettato

CODICE	CORSA mm	MASSA URTO max. N	decel. Max. N	Energia Corsa max. N	spinta amm.re	Lunghezza B	Tampone
200223	100	3000	3100	154	40	200	27
203115 - 28*	200	3100	2400	149	40	314	27

AMMORTIZZATORI DICTATOR EDH 35 CON CORSE PARTICOLARMENTE LUNGHE (fino a 500mm) PER MASSE D'URTO FINO A 6000Kg



Gli ammortizzatori DICTATO EDH 35 sono ammortizzatori idraulici per masse d'urto con velocità fino a 2 m/sec.

La corsa relativamente lunga dello stelo consente una decelerazione lenta e dolce fino alla posizione finecorsa.

Tramite spinta meccanica o magnete permanente lo stelo viene riportato in posizione di lavoro.

La decelerazione è costante, e la regolazione avviene tramite la rotazione dello stelo tenuto in trazione completamente fuoriuscito.

Trovano impiego in portoni scorrevoli – portoni scorrevoli antincendio – macchine utensili.

DATI TECNICI:

Velocità massa d'urto: da 0,1 a 2 m/sec.

Fattore di correzione (Fx): 2,5

Corse al minuto: max. 10

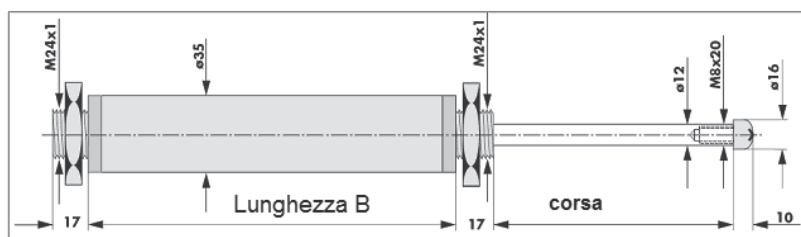
Temperatura ambiente: da 0 a 60° C

Finitura: cilindro nichelato – stelo cromato

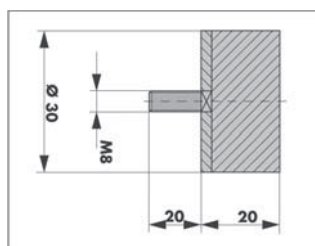
Fornitura: 2 dadi

DATI TECNICI E DIMENSIONI PER L'ORDINAZIONE

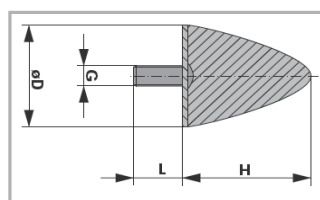
CODICE	C.sa mm	Massa d'urto Max. Kg	decel. Max. N	Energia c.sa max. Nm	spinta amm.re	Lunghezza B mm
200309	50	6000	17500	438	45	184
200310	70	6000	12500	438	45	204
200311	100	6000	8800	438	48	230
200312	150	6000	5800	438	50	288
200500	200	6000	4400	438	50	330
200320	500	6000	1800	438	60	734



* TAMPONI IN GOMMA E PUNTA PER AMMORTIZZATORE DICTATOR EDH 35 SU RICHIESTA

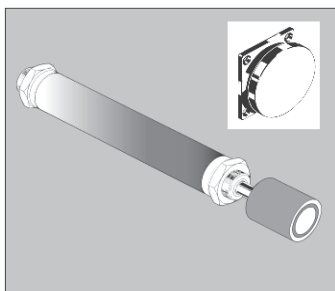


CODICE	Ø mm	H mm	Filetto G	L. filetto L. mm
205111	30	20	M8	20
205223	40	38	M8	23



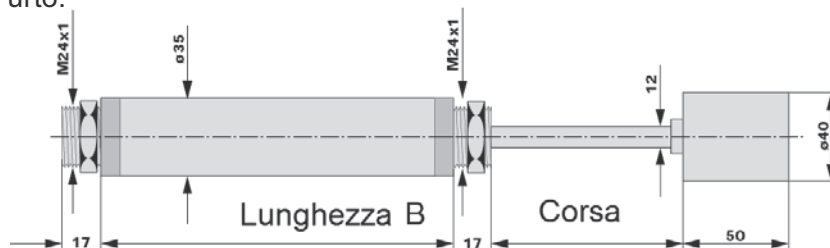
CODICE	Ø mm	H mm	Filetto G	L. filetto mm
205224	30	36	M8	20

AMMORTIZZATORI DICTATOR EDHM 35



Gli ammortizzatori EDHM 35 con terminale magnetico sono particolarmente indicati per portoni scorrevoli; poiché questo ammortizzatore non ha molla meccanica interna per il ritorno dello stelo in posizione di lavoro, ha una spinta uguale a zero, quindi non tende a riaprire la porta (portoni scorrevoli con c/peso normalmente sollevato che si sgancia solo in caso d'incendio). La regolazione avviene tramite rotazione dello stelo tenuto in trazione tutto fuoriuscito. Come riscontro di battuta bisogna ordinare il **CODICE 040025**.

Montate saldamente il cilindro dell'ammortizzatore tramite la sua filettatura, fermandolo con il dado di blocco compreso nella fornitura in modo che il suo asse sia in parallelo alla direzione della massa d'urto.



Accessori:
Piastra di riscontro
Cod. 040 025



DATI TECNICI E CODICI D'ORDINAZIONE:

EDH35 con doppio attacco filettato

CODICE	C.sa mm	Massa d'urto Max. Kg	decel. Max. N	Energia c.sa max.Nm	spinta amm.re	Lunghezza B mm
200313	100	6000	8800	438	0	224
200600	200	6000	4400	438	0	330

AMMORTIZZATORE DICTATOR EDH69 PER MASSE D'URTO FINO A 1500KG

Gli ammortizzatori DICTATOR EDH 69 possono decelerare masse d'urto fino a 0,2 m/sec. Una molla meccanica interna riporta lo stelo in posizione di lavoro. La regolazione avviene tramite rotazione dello stelo tenuto in trazione totalmente fuoriuscito. La corsa relativamente lunga consente una decelerazione soffice e una protezione antinfortunistica. Trovano impiego in macchine utensili e impianti industriali.

DATI TECNICI

Velocità massa d'urto: da 0,1 a 2 m/sec.

Fattore di correzione (Fx): 2,5

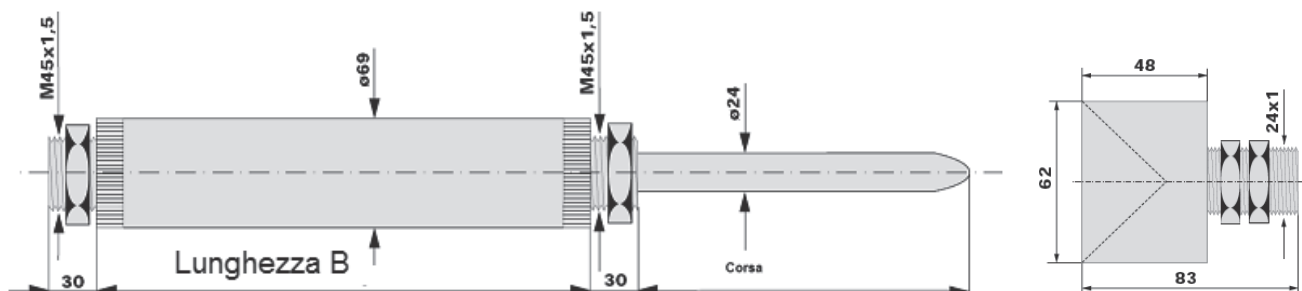
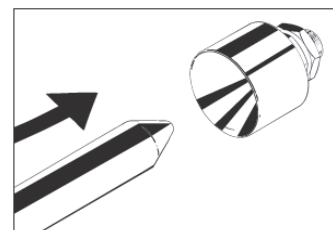
Corse al minuto: max. 10

Temperatura ambiente: da 0 a 60° C

Finitura: cilindro nichelato – stelo cromato

Fornitura: 2 dadi M 45 x 1,5

Altri accessori: riscontro guidato di battitura



Accessori: Il riscontro di battitura serve a evitare che lo stelo dell'ammortizzatore venga a contatto con l'oggetto della decelerazione.

AMMORTIZZATORI DICTATOR BISTELO ZDH 28 CON E SENZA VALVOLA ABS DI SOVRAPPRESSIONE PER MASSE D'URTO FINO A 1000Kg

Gli ammortizzatori **DICTATOR ZDH 28** sono indicati per masse d'urto con velocità fino a 0,2m/sec. In caso di montaggio sulla parete mobile da decelerare potete con un solo ammortizzatore decelerare entrambi i finecorsa.

Gli ammortizzatori idraulici **ZDH 28** possono essere forniti con valvola di sovrappressione ABS, onde evitare lo stortamento dello stelo in caso di carico eccessivo della massa d'urto.

Gli ammortizzatori ZDH 28 vengono forniti con regolazione tramite rotazione dello stelo tenuto in trazione fuoriuscito (ZR) oppure tramite registro posto sullo stelo (NR).

La corsa relativamente lunga consente una decelerazione efficace e antinfortunistica. Trovano impiego in porte automatiche – ascensori – macchine utensili.

DATI TECNICI

Velocità massa d'urto: da 0,1 a 2 m/sec.

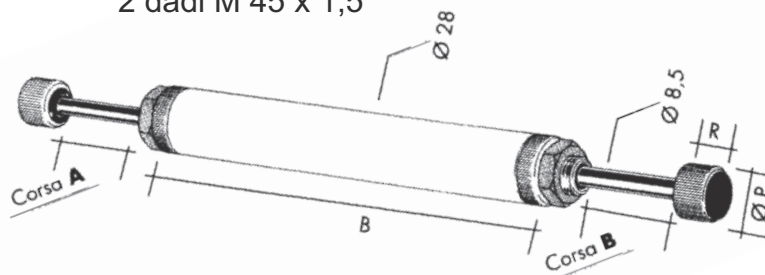
Fattore di correzione (Fx): 2,5

Corse al minuto: max. 10

Temperatura ambiente: da - 30 a + 50° C

Finitura: cilindro nichel – stelo cromato

Fornitura: 2 dadi M 45 x 1,5



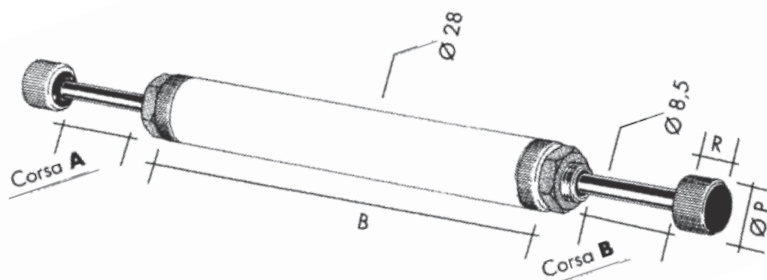
MODELLI E CARATTERISTICHE A DISPOSIZIONE :

ZDHa: Le molle meccaniche riportano in posizione di lavoro entrambi gli steli. (Filettatura M16 x 1, lunghezza della filettatura 14mm)

Codice	Corsa		Tipo de- celera- zione	Massa d'urto max. [kg]	Decelera- zione max. [N]	Energia corsa max. [Nm]	Spinta di ritorno max. [N]	Lunghezza B [mm]	Regola- zione
	A	B							
210 000	50	50	K	560	4 300	120	45	137	NR
210 001	50	50	P	1 000	5 000	135	45	165	NR
210 420	60	80	ABS	700	4 200	125	35	260	ZR
212 000	70	70	K	500	3 500	130	50	164	NR
212 001	70	70	P	1 000	4 000	160	50	235	NR
210 410	70	70	ABS	700	3 200	150	35	232	ZR
216 000	100	100	K	500	2 400	130	50	221	NR
218 000	100	100	P	1 000	2 800	165	50	260	NR
214 000	120	120	K	500	1 700	130	60	235	NR
213 000	120	120	P	1 000	1 900	165	60	232	NR

segue

AMMORTIZZATORI DICTATOR BISTELO ZDH 28 CON E SENZA VALVOLA ABS DI SOVRAPRESSIONE PER MASSE D'URTO FINO A 1000Kg



MODELLI E CARATTERISTICHE A DISPOSIZIONE:

ZDHa / eg: Lo stelo opposto viene riportato in posizione di lavoro soltanto quando lo stelo dotato di una molla meccanica per il ritorno in posizione del lavoro viene compresso. (Filettatura M16 x 1, lunghezza della filettatura 14mm).

203 190	50	50	P	1 000	5 000	135	0/45	220	ZR
211 000	50	70	K	560	4 300	120	0/30	137	NR
203 191	70	70	P	1 000	4 000	160	0/50	260	ZR
212 300	80	80	p	800	4 200	140	0/50	291	NR
217 000	100	100	K	500	2 400	130	0/50	328	NR
215 000	120	120	K	500	1 700	130	0/55	370	NR

ZDH bg: Nessuna molla di ritorno.
Ogni stelo viene riportato in posizione di lavoro quando quello opposto viene completamente compresso. (Filettatura M16 x 1, lunghezza 14mm); codice 203195: Ø 35 (filettatura M24 x 1, lunghezza 17mm)

210 110	50	50	K	560	4 300	120	0	137	NR
203 195	55	55	K	560	4 300	120	0	132	ZR
203 162	120	120	K	500	1 700	130	0	208	ZR

AMMORTIZZATORI PER CICLI INTENSIVI DICTATOR EDKa



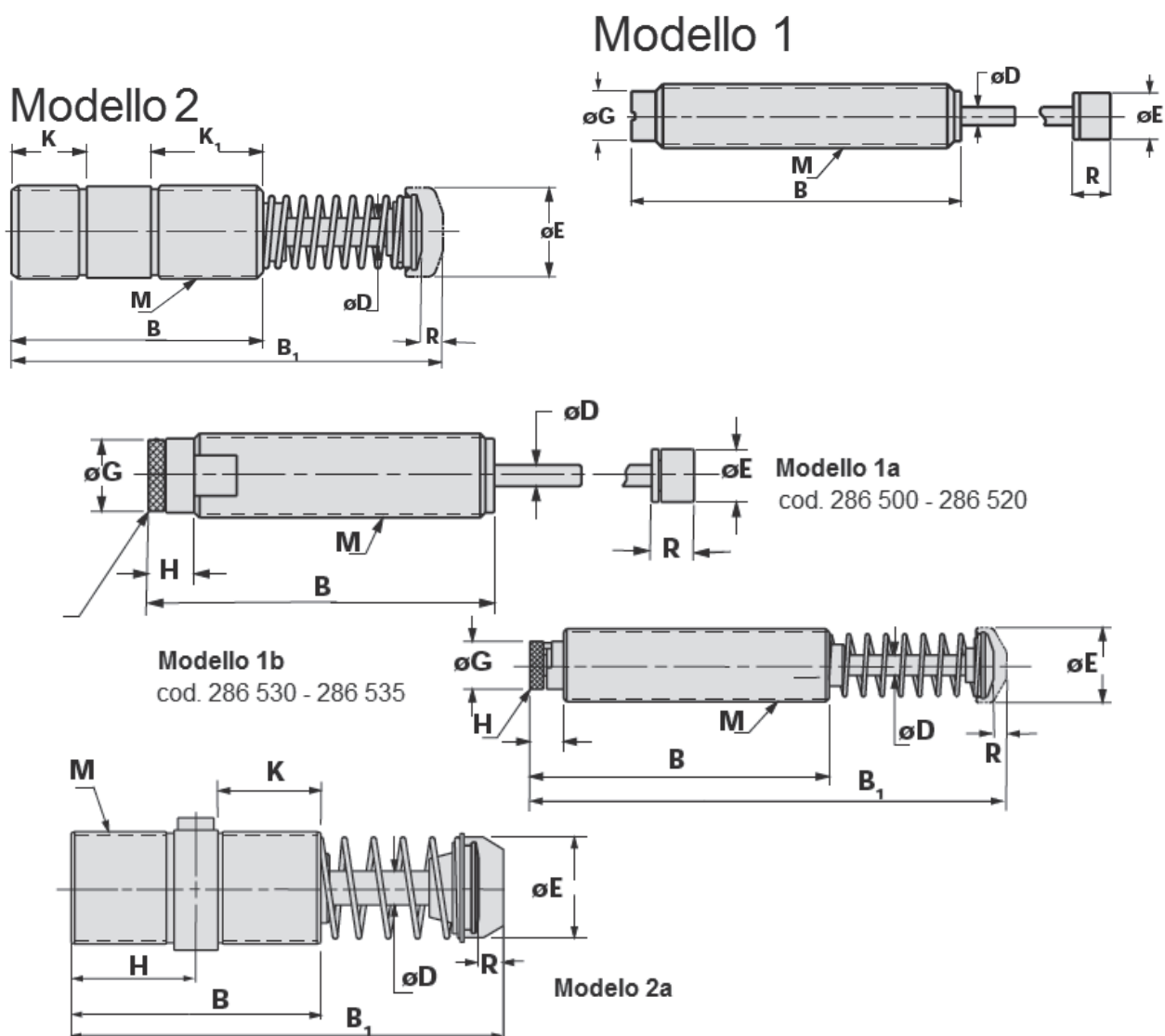
In caso si richiedono un notevole numero di inserzioni, questo ammortizzatore consente di operare intensivamente con una decelerazione precisa e costante.

Questa tipologia permette rapide inserzioni per tempi continuati – anche con delle corse limitate e nonostante ciò la decelerazione risulta particolarmente efficace e soffice.

Il tipo di valvola di strozzatura del quale è dotato il pistone permette un inizio della decelerazione immediato e costante

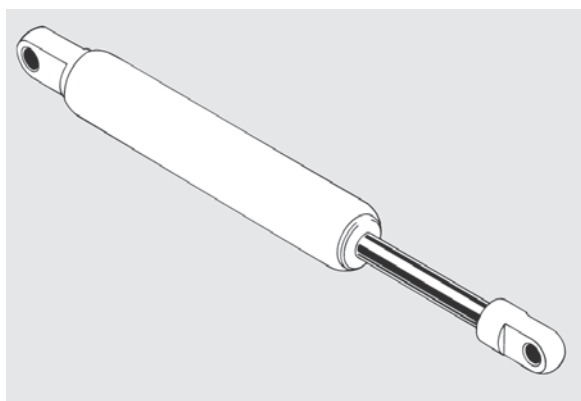
3

****Su richiesta inviamo brochure con dettaglio tecnico di tutti i modelli disponibili con relativi diagrammi di decelerazione***



*** Caratteristiche tecniche quote e dimensioni solo su richiesta**

AMMORTIZZATORI LINEARI DS DICTATOR PER APPLICAZIONE FISSA ALLA MASSA D'ACCELERAZIONE



Gli ammortizzatori lineari vengono applicati ovunque sia necessario decelerare e rendere costante la velocità di masse in movimento. La loro applicazione deve essere effettuata tra parte fissa e parte mobile; la corsa della massa in movimento deve essere compatibile alla corsa dell'ammortizzatore. Trovano impiego su portelli – bracci di leva – valvole – cesoie – impianti industriali. Possono essere ordinati con decelerazione lineare in compressione – in trazione – in compressione e in trazione.

DATI TECNICI

Temperatura Ambiente:	da 0 a 6° C
Finitura:	zincati – stelo cromato oppure su richiesta totalmente in acciaio inox
Corse al minuto:	max. 6
Fornitura:	attacchi ad occhiello
Accessori su richiesta:	attacchi a forcella – attacco con perno snodato

Dimensioni e Dati necessari per l'ordinazione:

Gli ammortizzatori idraulici lineari vengono forniti su ordinazione. Nell'ordinazione è necessario indicare i dati richiesti in tabella, indicando le misure in millimetri e le forze in Newton.

TIPO	6/19	8/23	10/28*	14/35	Vs. dati ord.
C.sa max. mm	250	400	500	500	
Tipo di decel.	1 - in trazione 2 - in compressione 3- in trazione e in compressione				
Decel. Sigla	OL	OL	OL	OL	
Interasse chiuso	corsa. + 100	corsa + 100	corsa + 150	corsa +150	
Interasse aperto	int. Chiuso + corsa	int. Chiuso + corsa	int. Chiuso + corsa	int. Chiuso + corsa	
Attacco allo stelo	A = occhiello - G= forcella - GZ = filetto - WG = filetto snodato				
Attacco al cilindro					
Optional	6 = fodero protezione stelo - VA = compensatore di volume**				
Velocità	0,02 m/secondo				
Decel. Ma. N	400	700	1200	2500	

* per prototipi di prova si possono ordinare ammortizzatori con registro di velocità e decelerazione Ø cilindro minimo 28mm

** gli ammortizzatori con compensatore di volume riducono il loro interasse aperto (Interasse aperto = corsa + 20 mm)

La velocità dell'ammortizzatore può variare a causa di diversi fattori come il peso dell'oggetto da decelerare o il punto di leva dell'applicazione.

Pertanto prima di effettuare l'ordinazione, vi consigliamo di consultarci per l'assistenza tecnica necessaria allo scopo di determinare l'esatto funzionamento dell'oggetto a cui verrà applicato l'ammortizzatore.

AMMORTIZZATORI LINEARI DS DICTATOR PER APPLICAZIONE FISSA ALLA MASSA D'ACCELERAZIONE

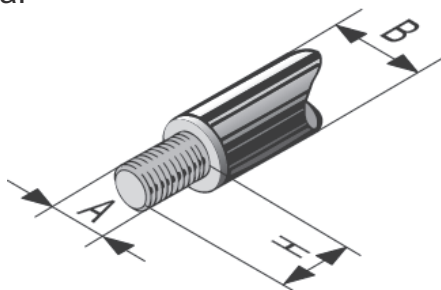
MONTAGGIO:

Montate gli ammortizzatori collegando gli attacchi ad occhiello alla parte fissa e la parte mobile da decelerare, in modo che i bulloni e i dadi di fissaggio non blocchino il movimento. Gli ammortizzatori possono essere ordinati anche con attacchi a forcella o a perno snodato.

Gli ammortizzatori idraulici lineari se montati in posizioni sub orizzontali, hanno un'iniziale corsa a vuoto di qualche millimetro. Montateli quindi con compressione dello stelo il più vicino possibile all'asse verticale; eventualmente considerate nel movimento di leva la perdita iniziale di decelerazione.

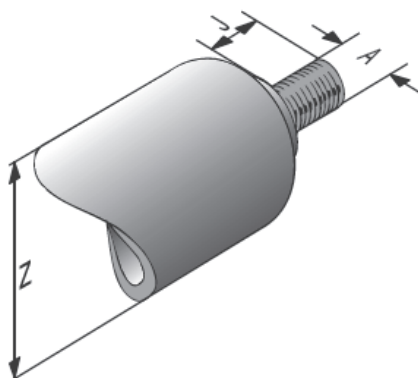
- Per decelerazione in compressione montare l'ammortizzatore con lo stelo verso l'alto.
- Per decelerazione in trazione montare l'ammortizzatore con lo stelo verso il basso.

Eseguire il montaggio in modo che lo stelo non sia completamente estratto lasciando una tolleranza di corsa inutilizzata.



Attacco a occhiello con filettatura lato stelo

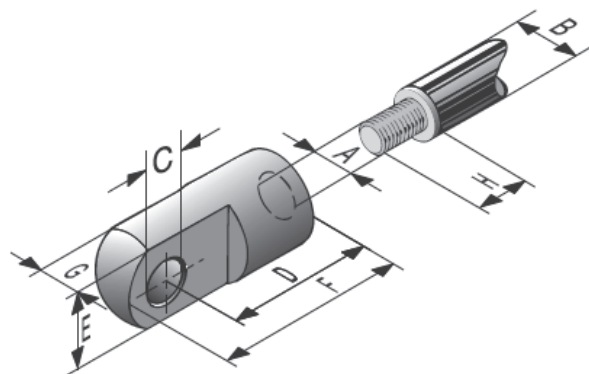
TIPO	4/14	6/19 6/20	8/23	8,5/28	10/28	12/35	14/40	24/69
A	M 3,5	M5	M8	M8	M8	M10	M10	M14x1,5
H	5	6,5	10	10	10	12	12	15
B	Ø 4	Ø 6	Ø 8	Ø 8,5	Ø 10	Ø 12	Ø 14	Ø 24



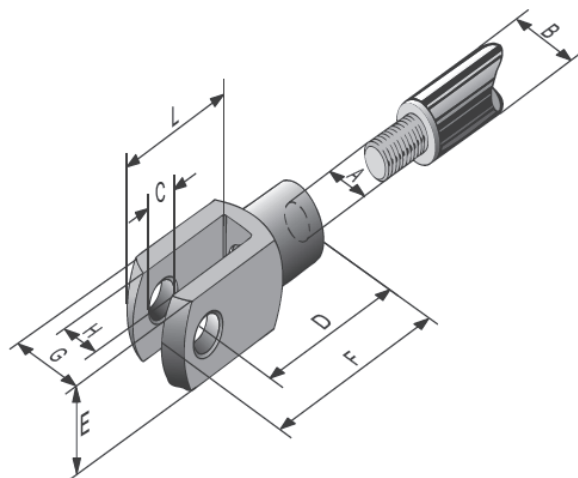
Attacco a occhiello con filettatura lato cilindro

TIPO	4/14	6/19	6/20	8/23	8,5/28	10/28	12/35	14/40	24/69
A	M 3,5	M 5	M 5	M 8	M 8	M 8	M 10	M 10	M14x1,5
J	5	8	8	12	12	12	12	12	15
Z	Ø 14	Ø 19	Ø 20	Ø 23	Ø 28	Ø 28	Ø 35	Ø 40	Ø 69

AMMORTIZZATORI LINEARI DS DICTATOR PER APPLICAZIONE FISSA ALLA MASSA D'ACCELERAZIONE

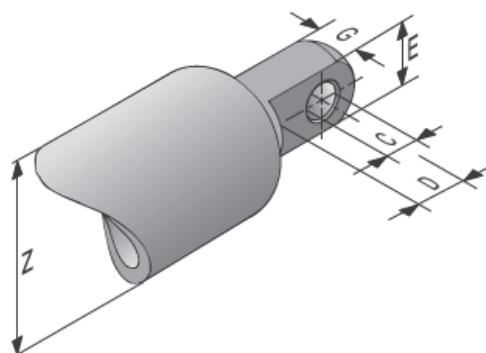


Attacco a occhio									
TIPO	4/14	6/19	6/20	8/23	8,5/28	10/28	12/35	14/40	24/69
A	M 3,5	M5	M5	M8	M8	M8	M10	M10	M14x1,5
C	Ø 4,1	Ø 6	Ø 6	Ø 8	Ø 8	Ø 8	Ø 8	Ø 8	Ø 14
D	11	16	16	22	22	22	30	30	45
E	8	10	10	14	14	14	18	18	25
F	16	21	21	32	32	32	40	40	58
G	4	6,5	6,5	10	10	10	10	10	14

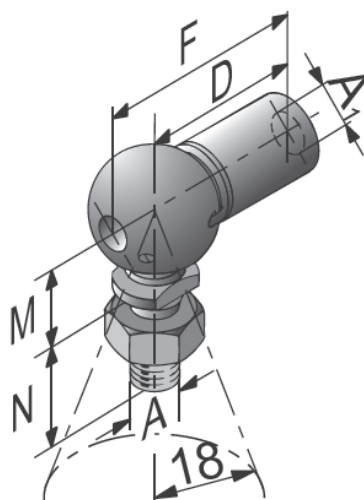


Attacco a forcella secondo DIN 71752									
TIPO	4/14	6/19	6/20	8/23	8,5/28	10/28	12/35	14/40	24/69
A	M 3,5 - M4	M5	M5	M8	M8	M8	M10	M10	M14x1,5
B	Ø4	Ø6	Ø6	Ø8	Ø8,5	Ø10	Ø12	Ø14	Ø24
C	Ø4	Ø5	Ø5	Ø8	Ø8	Ø8	Ø10	Ø10	Ø14
D	16	20	20	32	32	32	40	40	56
E	8	10	10	16	16	16	20	20	27
F	21	26	26	41	41	41	52	52	72
G	8	10	10	16	16	16	20	20	27
H	4	5	5	8	8	8	10	10	14
L	13	16	16	25	25	25	32	32	44

AMMORTIZZATORI LINEARI DS DICTATOR PER APPLICAZIONE FISSA ALLA MASSA D'ACCELERAZIONE

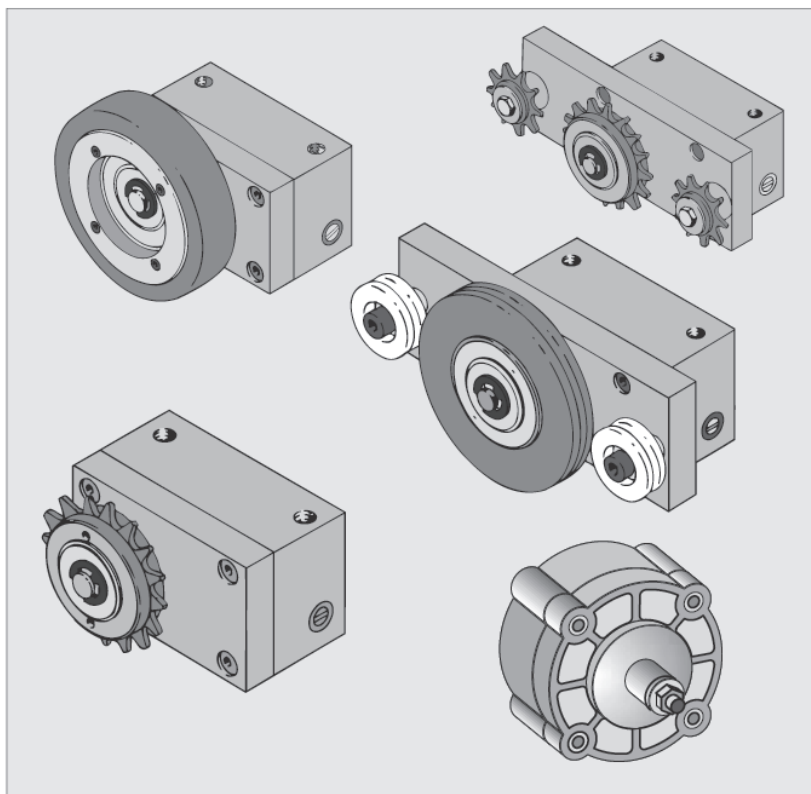


Attacco a occhiello				
TIPO	6/19	8/23	10/28	14/40
C	Ø8	Ø8	Ø8	Ø14
D	11	13	16	20
E	10	14	18	25
G	10	10	10	14



Attacco a filetto snodato secondo DIN 71802									
TIPO	4/14	6/19	6/20	8/23	8,5/28	10/28	12/35	14/40	24/69
A1 / A	M 3,5 - M4	M5	M5	M8	M8	M8	M10	M10	M14x1,5
D	18	22	22	30	30	30	35	35	45
F	24	28	28	39	39	39	46	46	60
M	9	9	9	13	13	13	16	16	20
N	10,3	10	10	16	16	19	19	19	28

DICTATROLLEY DECELERATORI IDRAULICI DI VELOCITA' REGOLABILI (BREVETTATO)



I Dicta Trolley sono dei deceleratori lineari di velocità, concepiti per l'applicazione a grandi masse lavoranti per corse lunghe. Tramite la trasmissione di una catena, un cavo, o una ruota in gomma, si regola a piacere la velocità di traslazione senza limiti di escursioni di portoni scorrevoli antincendio – rulliere – slitte meccaniche.

La decelerazione lineare idraulica è regolabile a piacere, tramite una vite di registro.

Il Dicta Trolley decelera in una direzione, mentre nell'altra corre libero.

Il pignone di trasmissione ha passo $\frac{1}{2}$ " adatto a catene industriali.

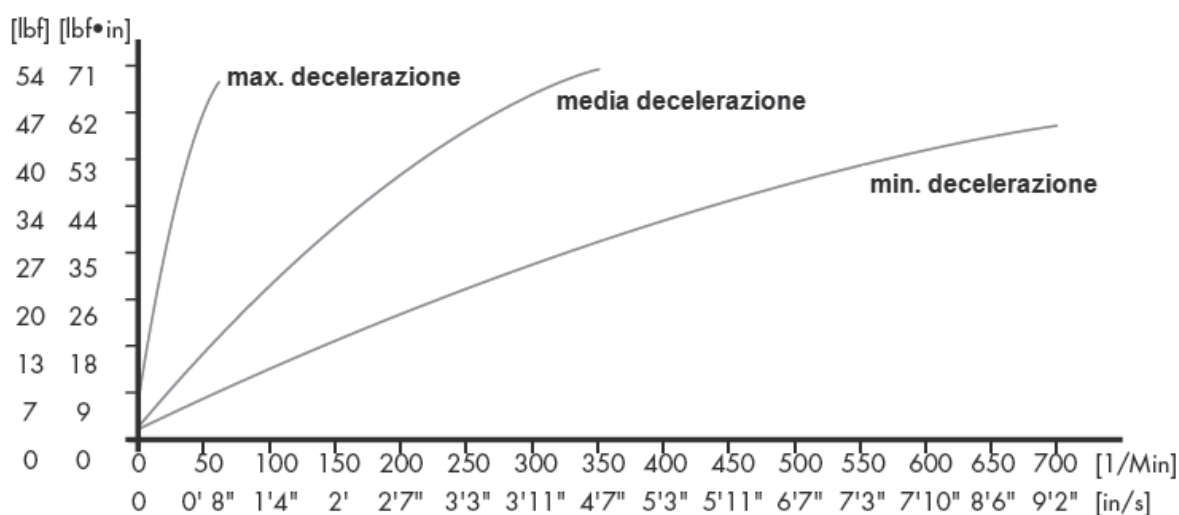
I Dicta Trolley sono certificati da istituto autorizzato per l'applicazione su portoni antincendio.

Il Dicta Trolley regola la velocità di grandi masse decelerando in maniera continua, senza limiti di corsa o escursione.

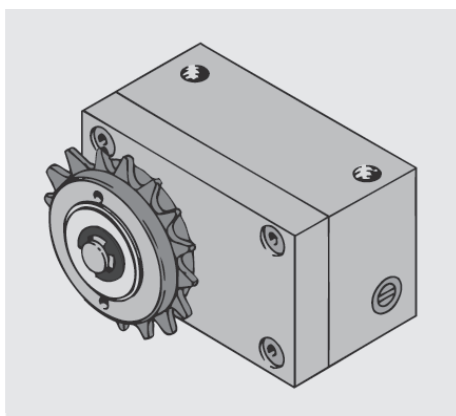
Viene installato su portoni scorrevoli, portoni scorrevoli antincendio, rulliere, carrelli scorrevoli.

La decelerazione avviene tramite una catena che deve lavorare su almeno $\frac{1}{4}$ del pignone del Dicta Trolley.

GRAFICO DECELERAZIONE



DICTA TROLLEY RD 240000 PER DECELERAZIONE CONTINUA A CATENA



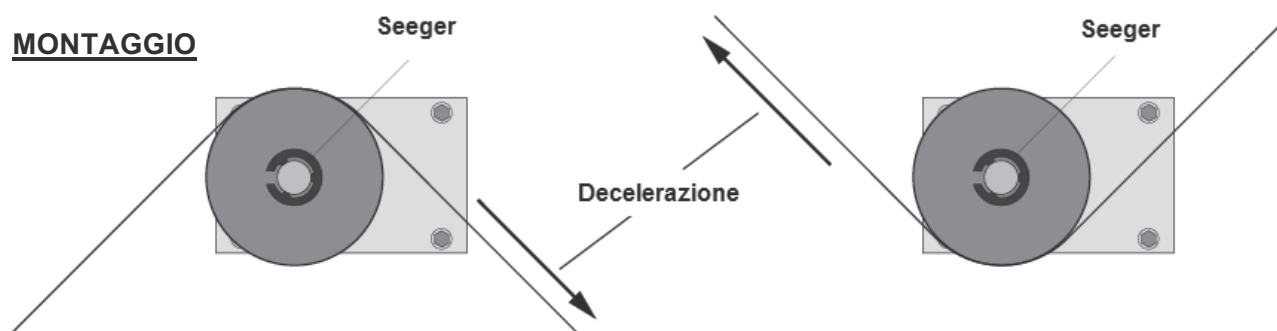
Il Dicta Trolley regola la velocità di grandi masse decelerando in maniera continua, senza limiti di corsa o escursione.

Viene installato su portoni scorrevoli, portoni scorrevoli antincendio, rulliere, carrelli scorrevoli.

La decelerazione avviene tramite una catena che deve lavorare su almeno $\frac{1}{4}$ del pignone del Dicta Trolley.

3

MONTAGGIO



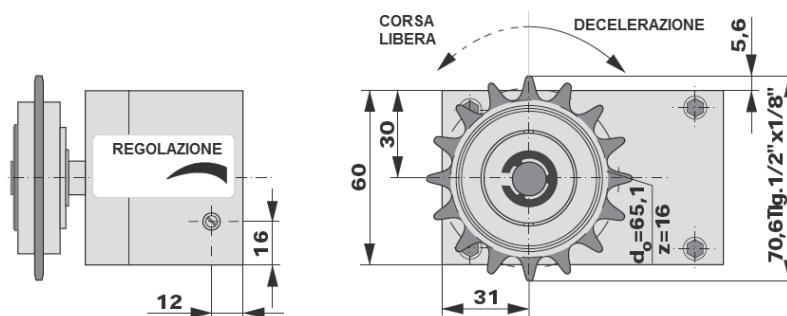
Nel disegno dimensionale viene indicata la direzione di decelerazione e quella di scorrimento libero (vedi sotto). A seconda del verso di trazione della catena si può invertire la direzione di decelerazione (vedi sopra).

Per invertire la direzione di decelerazione mantenendo il verso di trazione della catena, bisogna levare il seeger e girare il pignone riposizionando il seeger.

La decelerazione è regolabile tramite vite di registro.

Tramite una valvola termoestatica la decelerazione regolata rimane costantemente da -15° a $+70^\circ\text{C}$.

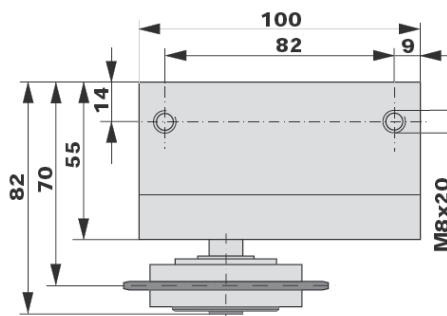
DIMENSIONI :



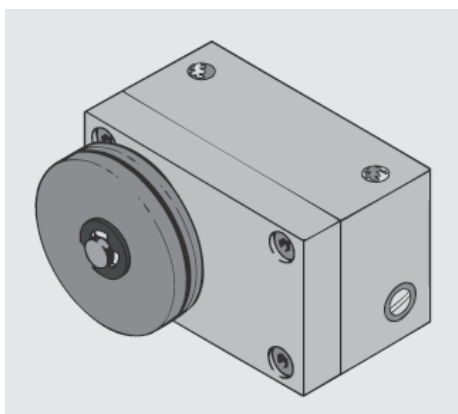
CODICI DI ORDINAZIONE

DICTA TROLLEY

- A PIGNONE COD. 240000



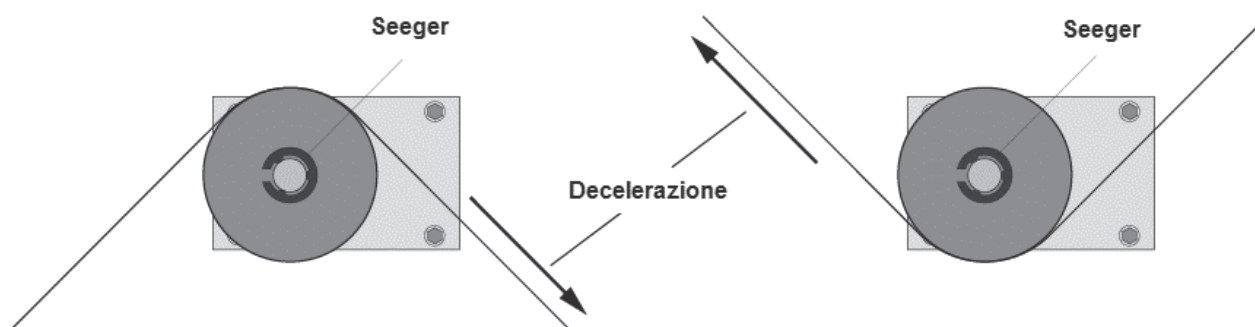
DICTA TROLLEY RD PER DECELERAZIONE CONTINUA CON TRAZIONE A CAVO



Il Dicta Trolley regola la velocità di grandi masse decelerando in maniera continua, senza limiti di corsa o escursione.

Viene installato su portoni scorrevoli, portoni scorrevoli antincendio, rulliere, carrelli scorrevoli.

La decelerazione avviene tramite una catena che deve lavorare su almeno $\frac{1}{4}$ del pignone del Dicta Trolley.



MONTAGGIO

Nel disegno dimensionale viene indicata la direzione di decelerazione e quella di scorrimento libero (vedi sotto). A seconda del verso di trazione della catena si può invertire la direzione di decelerazione (vedi sopra).

Per invertire la direzione di decelerazione mantenendo il verso di trazione della catena, bisogna levare il seeger e girare il pignone riposizionando il seeger.

La decelerazione è regolabile tramite vite di registro.

Tramite una valvola termostatica la decelerazione regolata rimane costantemente da -15°C a $+70^{\circ}\text{C}$.

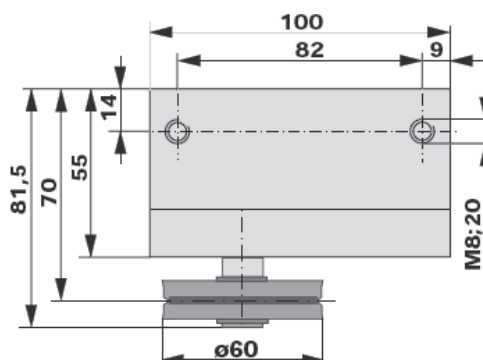
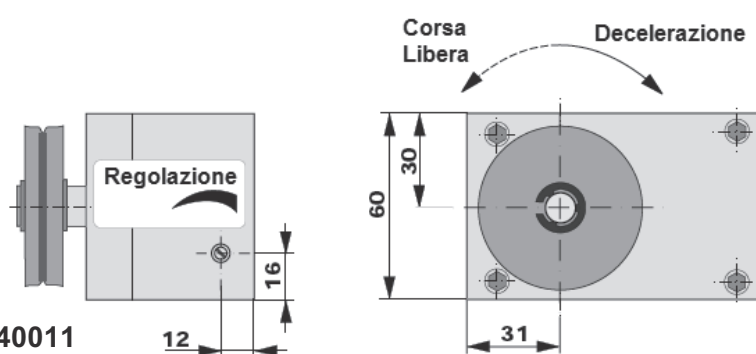
DIMENSIONI:

CODICI DI ORDINAZIONE:

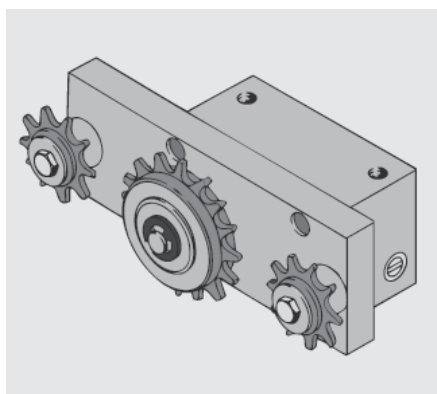
DICTA TROLLEY

- RUOTA $\varnothing 60$: **COD. 240011**
- RUOTA $\varnothing 95$: **COD. 240013**

- TENDITORE A FUNE CON
ANGOLARI DI FISSAGGIO: **COD. 700115**
- CAVI TRAZIONE $\varnothing 3\text{mm}$: **COD. 780995/1**



DICTA TROLLEY RD 240001 PER DECELERAZIONE CONTINUA A CATENA



Il Dicta Trolley regola la velocità di grandi masse decelerando in maniera continua, senza limiti di corsa o escursione.

Viene installato su portoni scorrevoli, su portoni scorrevoli antincendio, rulliere, carrelli scorrevoli.

La decelerazione avviene tramite la trazione di una catena.



MONTAGGIO:

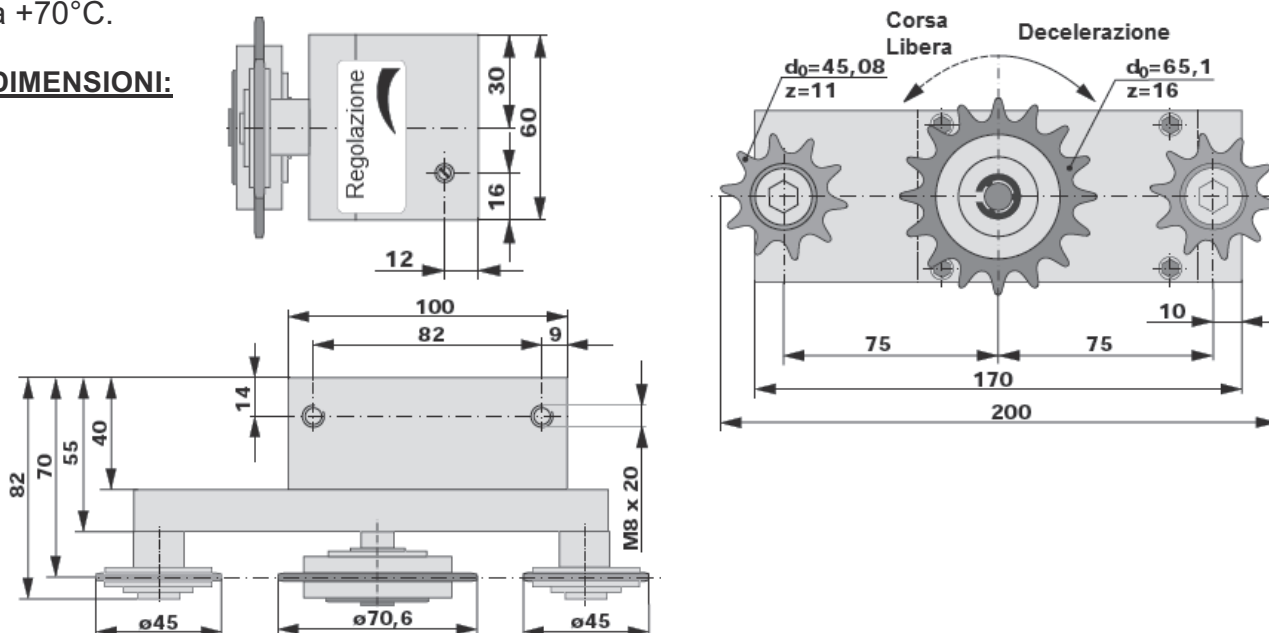
Nel disegno dimensionale viene indicata la direzione di decelerazione e quella di scorrimento libero (vedi sotto). A seconda del verso di trazione della catena si può invertire la direzione di decelerazione (vedi sopra).

Per invertire la direzione di decelerazione mantenendo il verso di trazione della catena, bisogna levare il seeger e girare il pignone riposizionando il seeger.

La decelerazione è regolabile tramite vite di registro.

Tramite una valvola termoestatica la decelerazione regolata rimane costantemente da -15° a $+70^{\circ}\text{C}$.

DIMENSIONI:

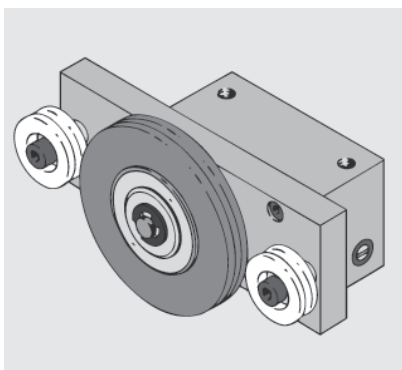


CODICI DI ORDINAZIONE:

DICTA TROLLEY A 3 PIGNONI
DICTA TROLLEY A 3 PIGNONI
CATENA AL METRO
ATTACCHI TENDI CATENA

COD. 240001
COD. 241001X (TIPO ECONOMICO)
COD. 220006
COD. 220005

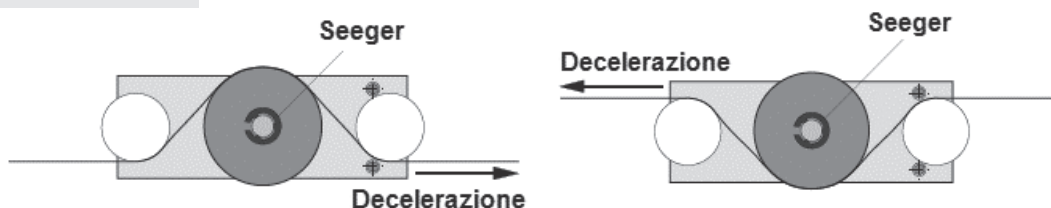
DICTA TROLLEY RD 240003 PER DECELERAZIONE CONTINUA A CAVO



Il Dicta Trolley regola la velocità di grandi masse decelerando in maniera continua, senza limiti di corsa o escursione.

Viene installato su portoni scorrevoli, su portoni scorrevoli antincendio, rulliere, carrelli scorrevoli.

La decelerazione avviene tramite un cavo di trazione teso.



MONTAGGIO:

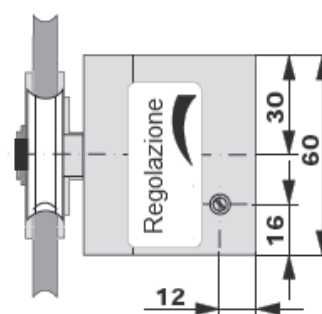
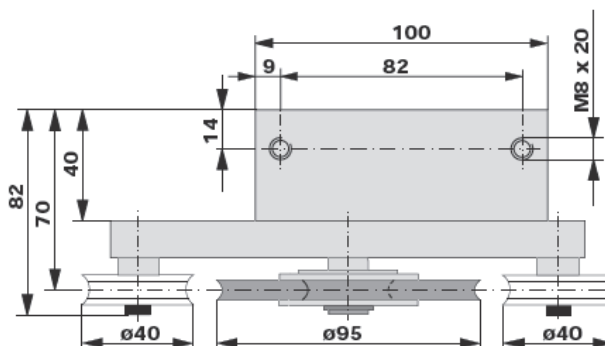
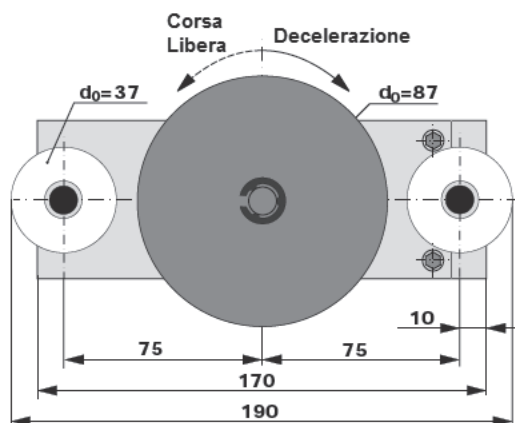
Nel disegno dimensionale viene indicata la direzione di decelerazione e quella di scorrimento libero (vedi sotto). A seconda del verso di trazione della catena si può invertire la direzione di decelerazione (vedi sopra).

Per invertire la direzione di decelerazione mantenendo il verso di trazione della catena, bisogna levare il seeger e girare il pignone riposizionando il seeger.

La decelerazione è regolabile tramite vite di registro.

Tramite una valvola termostatica la decelerazione regolata rimane costantemente da -15° a $+70^{\circ}\text{C}$.

DIMENSIONI:



CODICI DI ORDINAZIONE

DICTA TROLLEY A 3 RUOTE A CAVO

FRENATURA FORTE COD. 240003

FRENATURA STANDARD COD. 240012

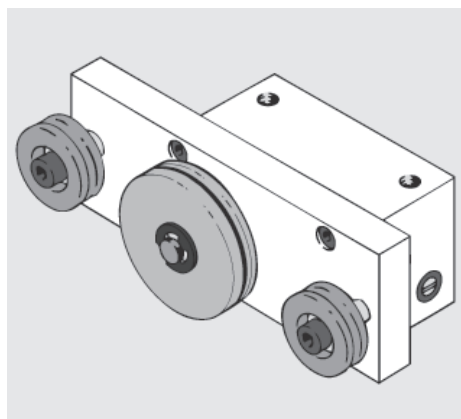
FRENATURA STANDARD COD. 244012X (TIPO ECONOMICO)

ACCESSORI:

CAVO TRAZIONE \varnothing 3mm COD. 780995/1

TENDITORE COPPIA COD. 220005

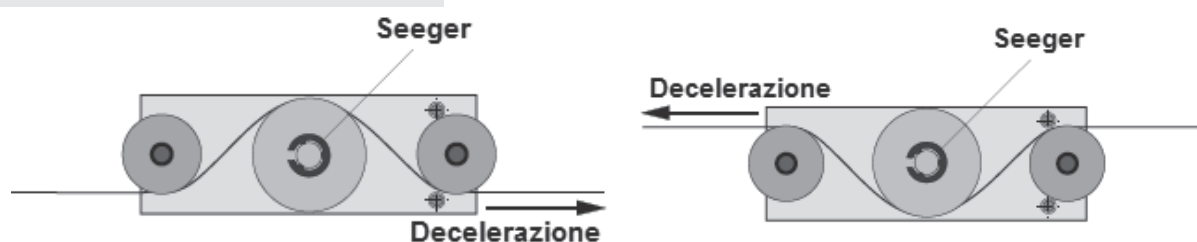
DICTA TROLLEY RD 240004 PER DECELERAZIONE CONTINUA A CAVO



Il Dicta Trolley regola la velocità di grandi masse decelerando in maniera continua, senza limiti di corsa o escursione.

Viene installato su portoni scorrevoli, su portoni scorrevoli antincendio, rulliere, carrelli scorrevoli.

La decelerazione avviene tramite un cavo di trazione teso.



MONTAGGIO:

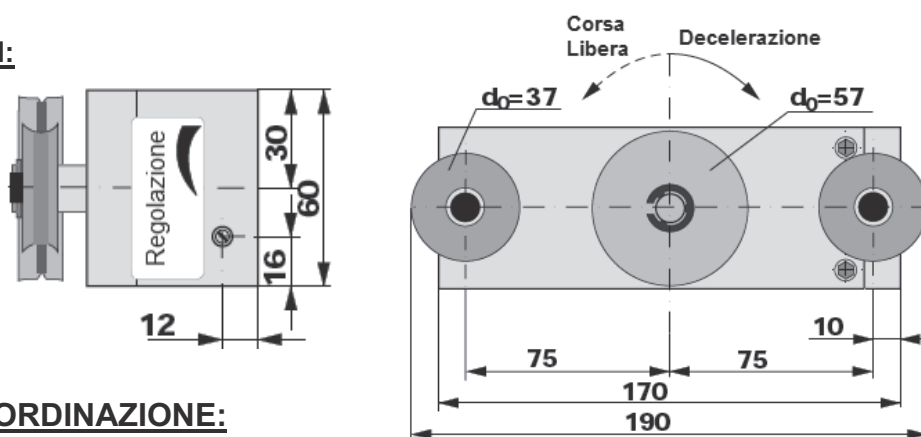
Nel disegno dimensionale viene indicata la direzione di decelerazione e quella di scorrimento libero (vedi sotto). A seconda del verso di trazione della catena si può invertire la direzione di decelerazione (vedi sopra).

Per invertire la direzione di decelerazione mantenendo il verso di trazione della catena, bisogna levare il seeger e girare il pignone riposizionando il seeger.

La decelerazione è regolabile tramite vite di registro.

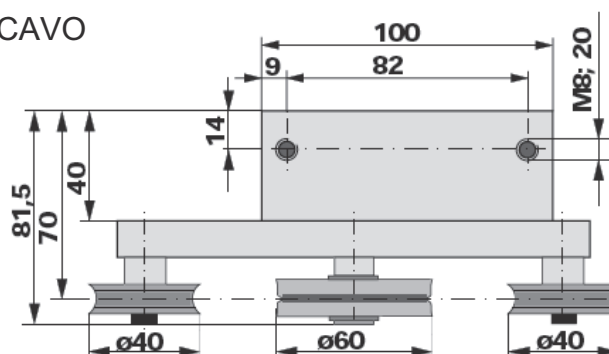
Tramite una valvola termostatica la decelerazione regolata rimane costantemente da -15° a $+70^{\circ}\text{C}$.

DIMENSIONI:

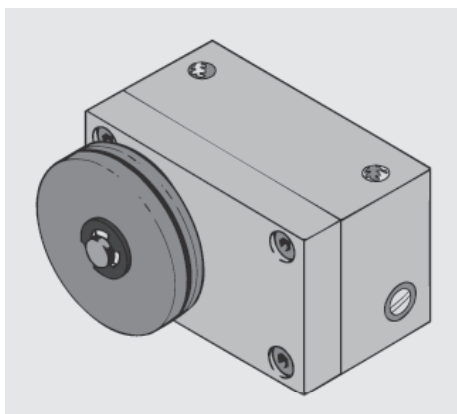


CODICI DI ORDINAZIONE:

DICTA TROLLEY DECELERAZIONE A CAVO
COD. 240004



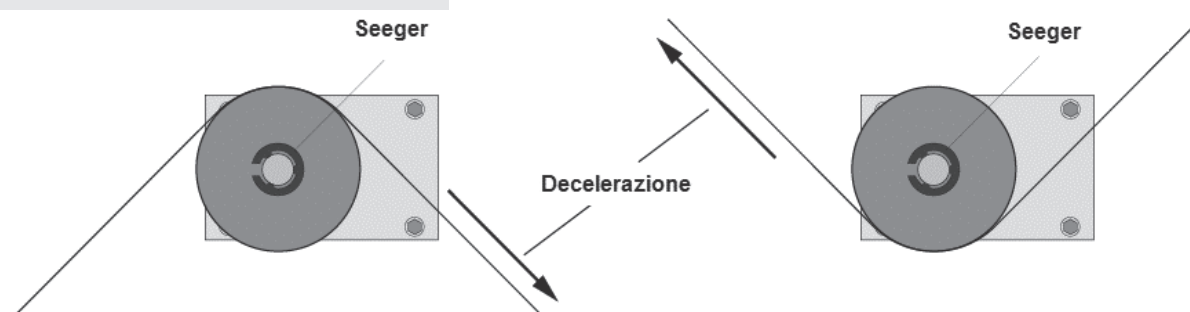
DICTA TROLLEY RD – RDP PER DECELERAZIONE CONTINUA CON TRAZIONE CON CINGHIA INSTALLABILE SOLO SU PORTONI ECONOMICI CON GUIDA A “C” CON UNICA RUOTA PER CARRELLO



Il Dicta Trolley regola la velocità di grandi masse decelerando in maniera continua, senza limiti di corsa o escursione.

Viene installato su portoni scorrevoli, portoni scorrevoli antincendio, rulliere, carrelli scorrevoli.

La decelerazione avviene tramite una cinghia che deve lavorare su almeno 50% della puleggia del Dicta Trolley.



MONTAGGIO

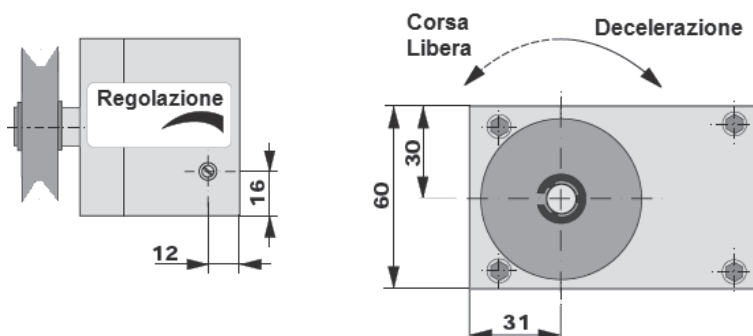
Nel disegno dimensionale viene indicata la direzione di decelerazione e quella di scorrimento libero (vedi sotto). A seconda del verso di trazione della cinghia si può invertire la direzione di decelerazione (vedi sopra).

Per invertire la direzione di decelerazione mantenendo il verso di trazione della cinghia, bisogna levare il seeger e girare la puleggia riposizionando il seeger.

La decelerazione è regolabile tramite vite di registro.

Tramite una valvola termostatica la decelerazione regolata rimane costantemente da -15°C a $+70^{\circ}\text{C}$.

DIMENSIONI:



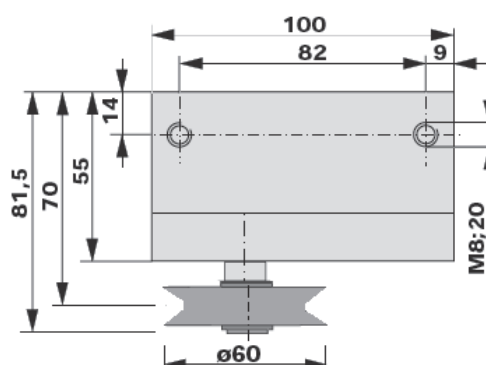
CODICI DI ORDINAZIONE:

DICTA TROLLEY CON TRASMISSIONE A CINGHIA

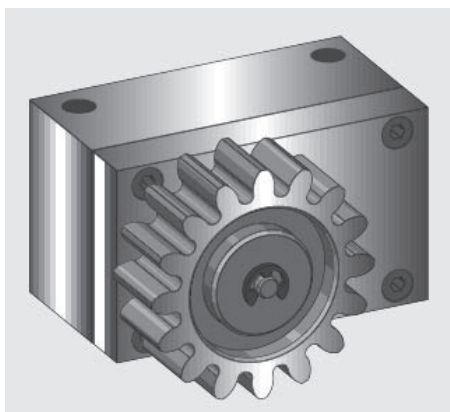
- RUOTA Ø 60*: **COD. 240000X**
- RUOTA Ø 60**: **COD. 244000X**
- CINGHIA: **COD. PZ17**
- PULEGGIA IN METALLO Ø60
DA ACCOPPIARE ALLA
RUOTA DEL CARRELLO: **COD. 700115**

* **Corpo in alluminio RD 240000X**

** **Corpo in plastica RDP 244000X**



DICTA TROLLEY A CREMAGLIERA PER CANCELLI INCLINATI MOTORIZZATI



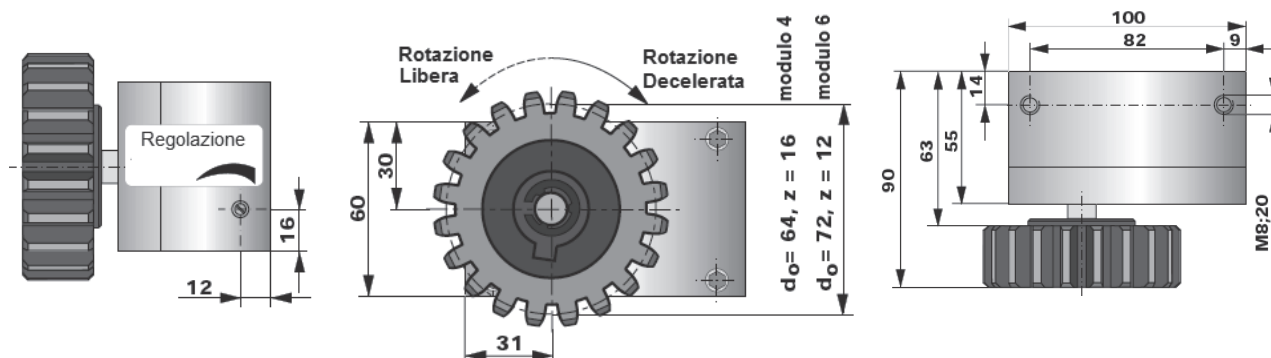
Il DICTA TROLLEY **cod. 241013** è stato studiato per regolare in maniera costante la velocità di chiusura in discesa di cancelli motorizzati a cremagliera con modulo Ø 4 64Z16 montati in pendenza. La funzione antinfortunistica del DICTA TROLLEY consiste nella regolazione della velocità di chiusura evitando improvvise accelerazioni causate dallo slittamento della frizione del motoriduttore. Il DICTA TROLLEY è regolabile a piacere, è dotato di olio atermico a valvola termo costante che permette di evitare la regolazione stagionale estate – inverno.

3

Il valore di decelerazione non deve superare i 7 N/m.

Formula di verifica N/m:

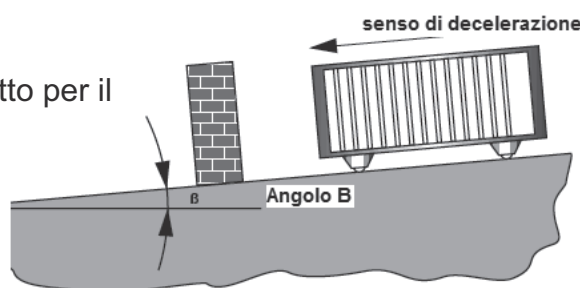
$M = Nm = G \times \text{seno } B \times 0,032$ $B = \text{angolo in gradi}$ $G = \text{peso cancello}$



Per invertire la rotazione di decelerazione togliere il seeger, smontare il pignone e rimontarlo sul lato opposto.

NOTE: Il DICTA TROLLEY **cod. 241013** è adatto per il montaggio alle intemperie.

- * Pignone in acciaio
- * corpo in duralluminio
- * albero cromato con doppio paraolio.



Cod. 241013 DICTA TROLLEY modulo Ø 4 64Z16

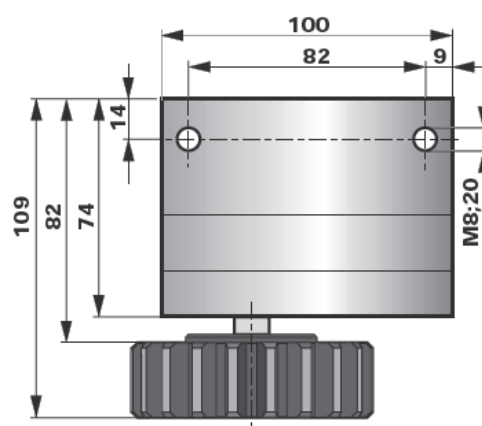
Decelerazione max.: 7 N/m

Misure nel disegno.

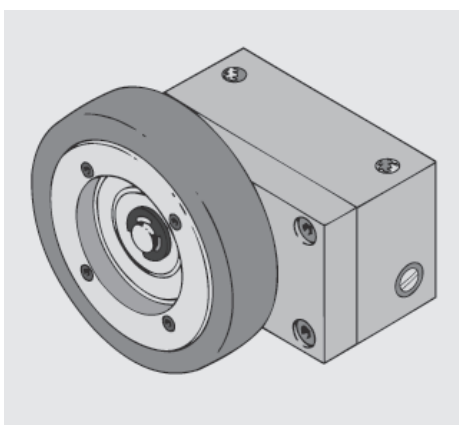
Cod. 241024: DICTA TROLLEY modulo Ø 4 64Z16

Decelerazione aumentata a 13,6 N/m

Variatione delle dimensioni esposta nel disegno a fianco. Visti dall'alto e di profilo i due codici hanno le medesime dimensioni.



DICTA TROLLEY RD 240022 - 240023 PER DECELERAZIONE CONTINUA TRAMITE RUOTA IN GOMMA



Il Dicta Trolley regola decelerando la velocità di grandi masse in maniera continua senza limiti di corsa o escursione. Viene installato su portoni scorrevoli, portoni scorrevoli antincendio, rulliere, carrelli scorrevoli.

La decelerazione avviene tramite lo scorrimento decelerando di una ruota in gomma indeformabile.

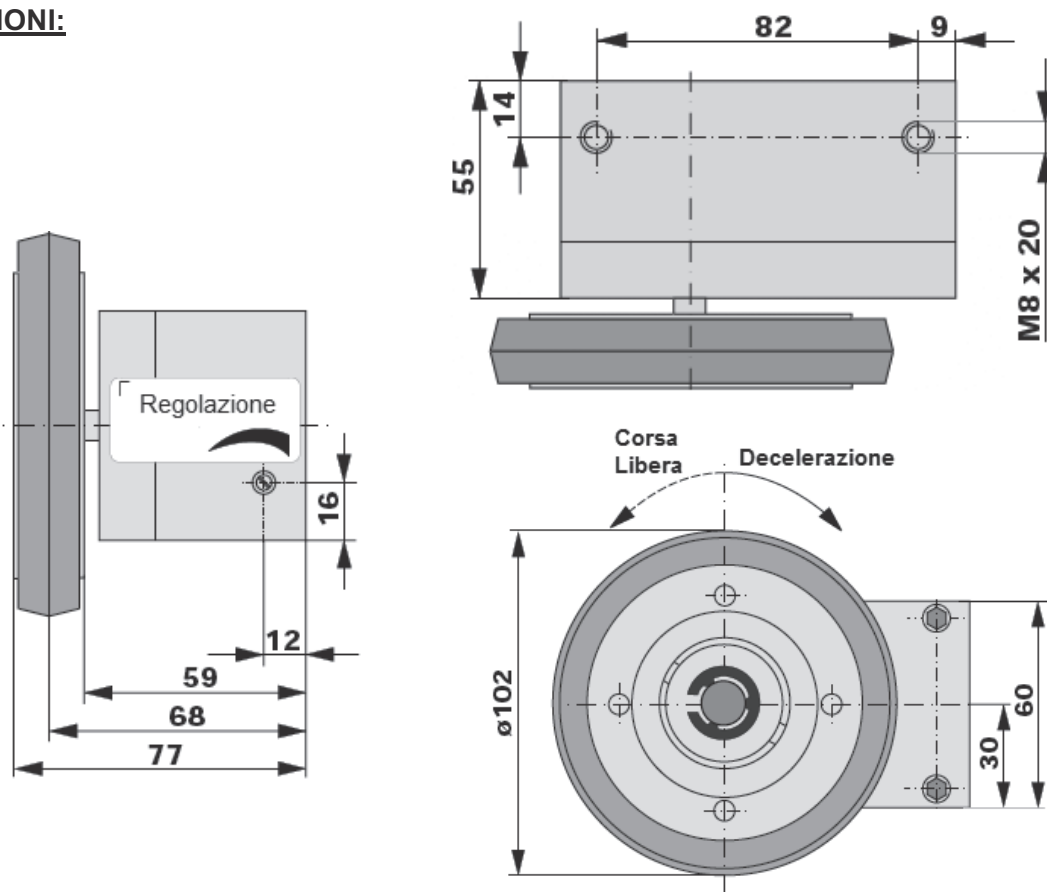
MONTAGGIO: Montate il Dicta Trolley in modo che la ruota in gomma aderisca ad una superficie liscia, ruotando lungo tutto il senso di scorrimento del portone o oggetto da decelerare.

Nel disegno dimensionale viene indicata la direzione di decelerazione e quella di scorrimento libero. Per invertire la direzione di decelerazione bisogna togliere il seeger, girare la ruota sull'asse e rimettere il seeger.

La decelerazione è regolabile attraverso una vite di registro.

Tramite una valvola elettrostatica, la decelerazione regolata rimane costante ad una temperatura ambiente compresa tra -15 e $+70^{\circ}\text{C}$.

DIMENSIONI:



CODICI DI ORDINAZIONE:

Dicta Trolley con ruota in gomma **Codice: 240022 frenatura destra**

Dicta Trolley con ruota in gomma **Codice: 240023 frenatura sinistra**

DICTA TROLLEY RDS PER DECELERAZIONE CONTINUA

Il Dicta Trolley regola la velocità di grandi masse decelerando in maniera continua senza limiti di corsa o esecuzione.

N.B. istruzioni di montaggio a richiesta.

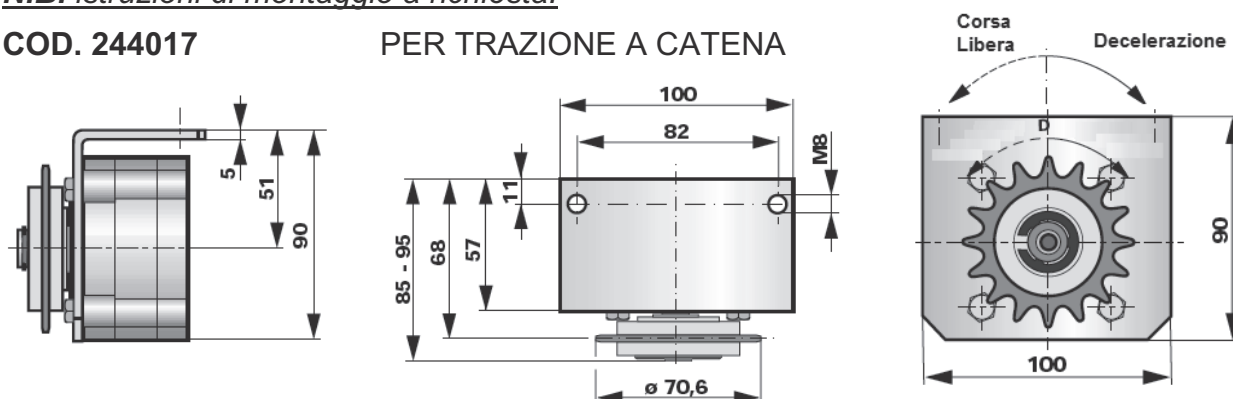
DICTA TROLLEY PER DECELERAZIONE CONTINUA TRAMITE CATENA

Regolazione della velocità tramite vite posta sull'asse centrale.

N.B. istruzioni di montaggio a richiesta.

COD. 244017

PER TRAZIONE A CATENA



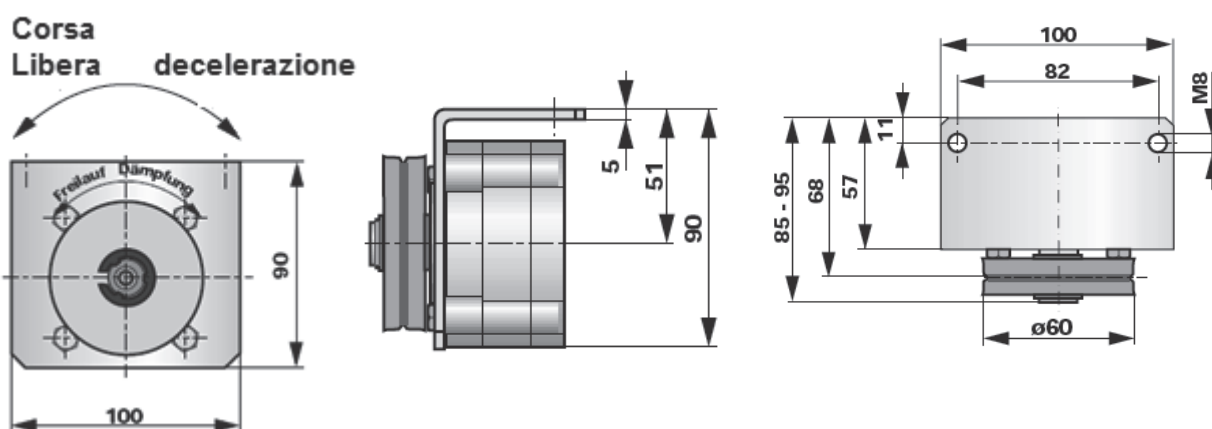
DICTA TROLLEY PER DECELRAZIONE CONTINUA TRAMITE CAVO O CINGHIA

Regolazione della velocità tramite vite posta sull'asse centrale.

N.B. istruzioni di montaggio a richiesta.

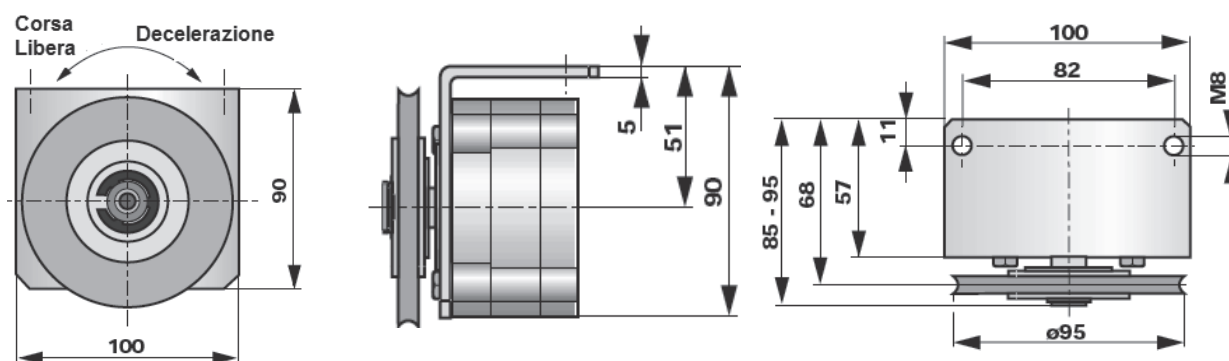
COD. 244016

puleggia Ø 60mm



COD. 244015

puleggia Ø 95mm



DICTA TROLLEY RDS A 3 PULEGGE PER DECELERAZIONE CONTINUA TRAMITE CAVO O CATENA

Il Dicta Trolley regola la velocità di grandi masse decelerando in maniera continua senza limiti di corsa o esecuzione. Regolazione della velocità tramite vite posta sull'asse centrale.

DICTA TROLLEY CON TRAZIONE A CAVO

Trazione a cavo con \varnothing 3mm e pulegge \varnothing 60 – 95 mm

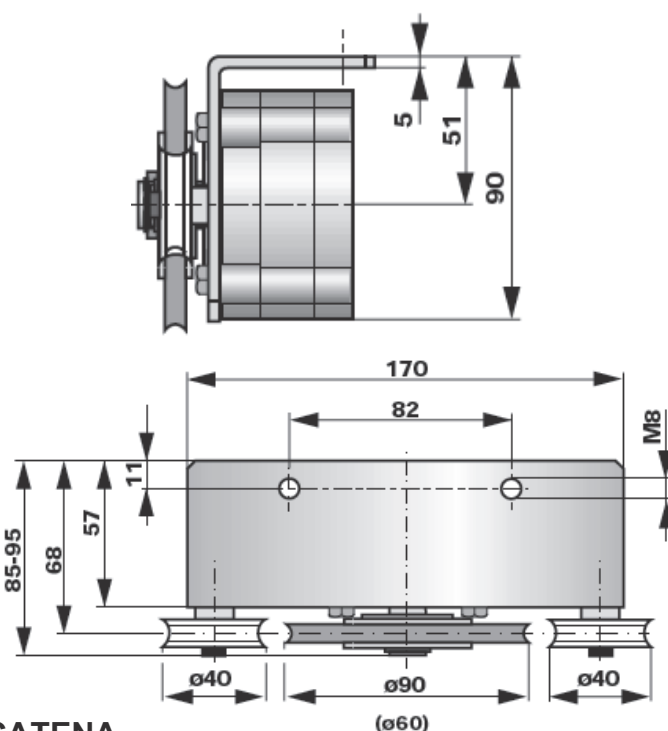
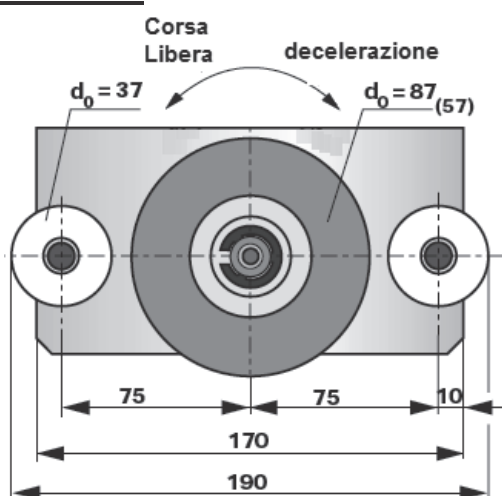
CODICI DI ORDINAZIONE:

COD. 244112 puleggia \varnothing 90 mm

COD. 244113 puleggia \varnothing 60 mm

N.B. istruzioni di montaggio a richiesta.

DIMESIONI:



DICTA TROLLEY CON TRAZIONE A CATENA

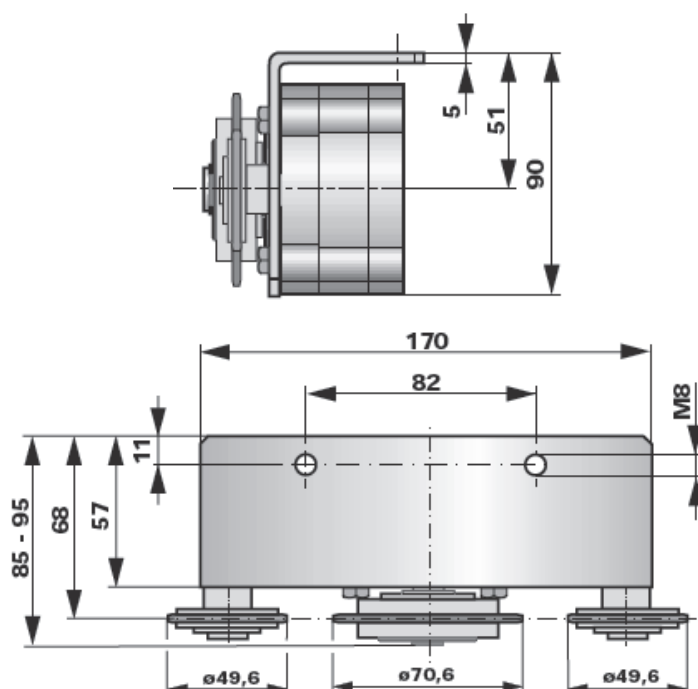
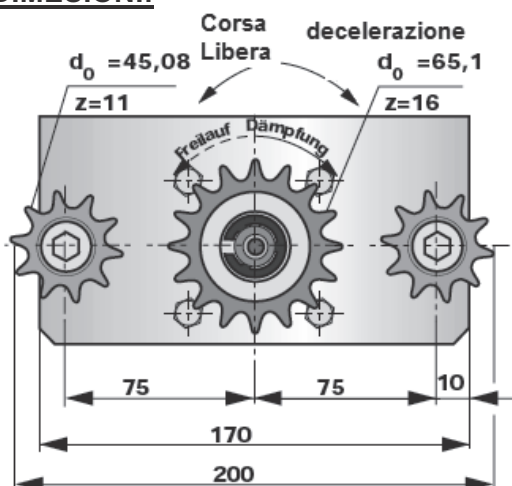
Trazione a catena con puleggia \varnothing 75mm

CODICI DI ORDINAZIONE:

COD. 244114

N.B. istruzioni di montaggio a richiesta.

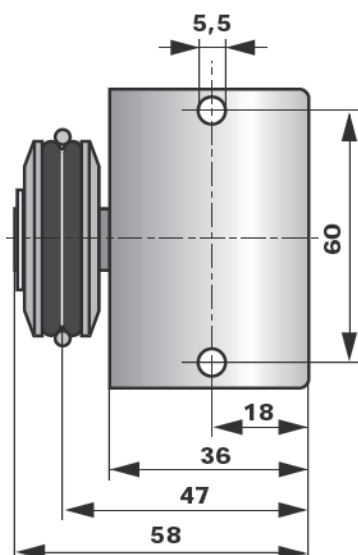
DIMESIONI:



MINI DICTA TROLLEY 244000 – 244000/1 PER DECELERAZIONE DI PORTE SCORREVOLI E PORTELLI SALISCENDI DI PICCOLE DIMENSIONI.

I MINI DICTA TROLLEY servono per regolare la velocità di chiusura di porte scorrevoli. La loro velocità di chiusura può essere regolata tramite una vite di registro posta sull'asse centrale.

MINI DICTA TROLLEY 244000



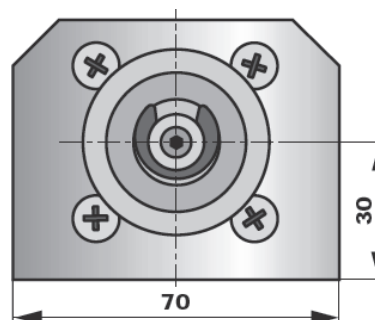
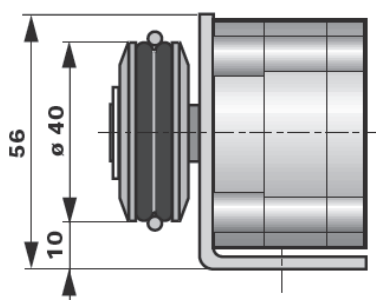
Rapporti consigliati per uso porte scorrevoli:

peso anta: 160Kg
larghezza anta: max. 2,5m
peso del c/peso: max. 6Kg

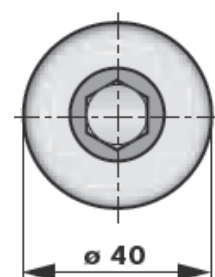
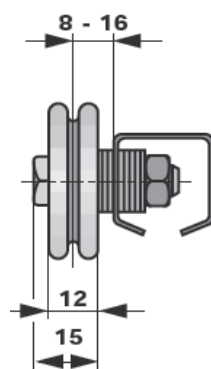
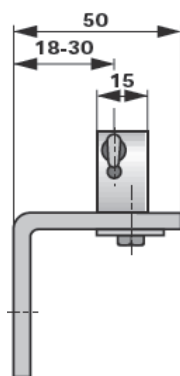
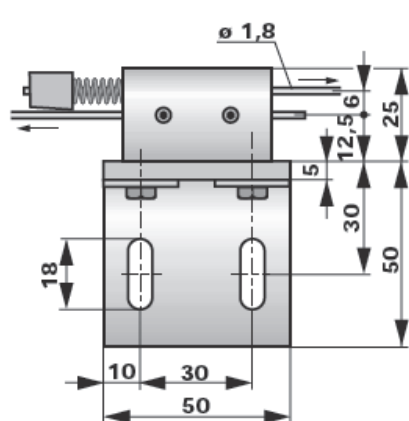
N.B. istruzioni di montaggio a richiesta

Viene consegnato con set composto da:

- attacco cavo porta, puleggia,
- Mini Dicta Trolley con angolare;
- 3 metri di cavo di trazione Ø 2mm.



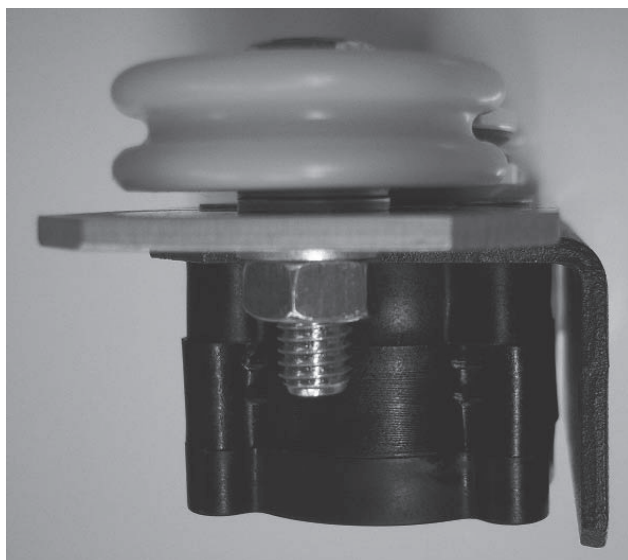
Set Accessori: COD. 244025



MINI DICTA TROLLEY COD. 244000/1

Viene anche consegnato in versione con pignone per cremagliera per installazione su portelli saliscendi controbilanciati di piccole dimensioni. Peso anta sbilanciato in chiusura di max. 5Kg – corsa max. 1,5 m, dimensioni max. 1mq. Schede tecniche su richiesta.

MINI DICTA TROLLEY PER PORTE SCORREVOLI A TRE RUOTE



Il MINI DICTA TROLLEY serve per regolare la velocità di chiusura di porte scorrevoli.

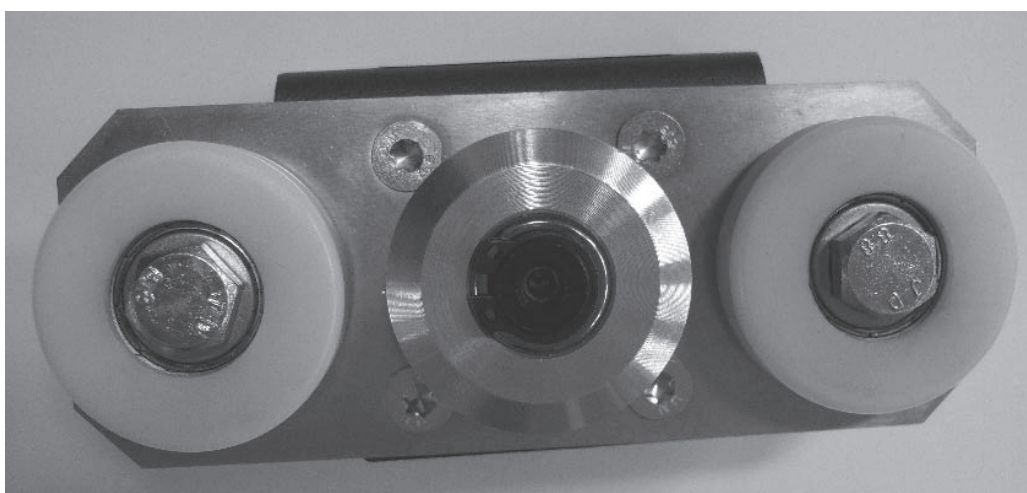
Il MINI DICTA TROLLEY è regolabile tramite vite di registro della decelerazione situata sull'asse centrale.

COD. 244000/2 per cavo di trazione Ø 2mm

Rapporti consigliati per uso porte scorrevoli

Peso anta:	160Kg
Larghezza ante:	max.2,5 m
Peso del contrappeso:	max. 6Kg

Istruzioni di montaggio a richiesta.



PUNTO 4

Molle a bobina per richiamo porte
e portoni antincendio

4.1 – 4.2

Chiudiporta aereo porte scorrevoli
con montaggio a scomparsa e accessori
per chiusura ritardata DICTATOR TIMER

4.3 – 4.6

S E T T I N G

MOLLE A BOBINA DESIGN DS DICTATOR



Le molle a bobina **DS DICTATOR** servono per chiudere portoni scorrevoli e portoni a battente antincendio e non sostituendo i normali contrappesi.

Sono dotati di frizione antistrappo e la loro precarica è regolabile e sono già carterizzate con cavo di trazione e supporto di montaggio.

Possono essere utilizzate per sostituire c/pesi là dove non si possono utilizzare gli stessi per questioni di ingombro. (vedi esempi)

Le molle a bobina **DS DICTATOR** sono certificate per uso su portoni antincendio.

DATI TECNICI:

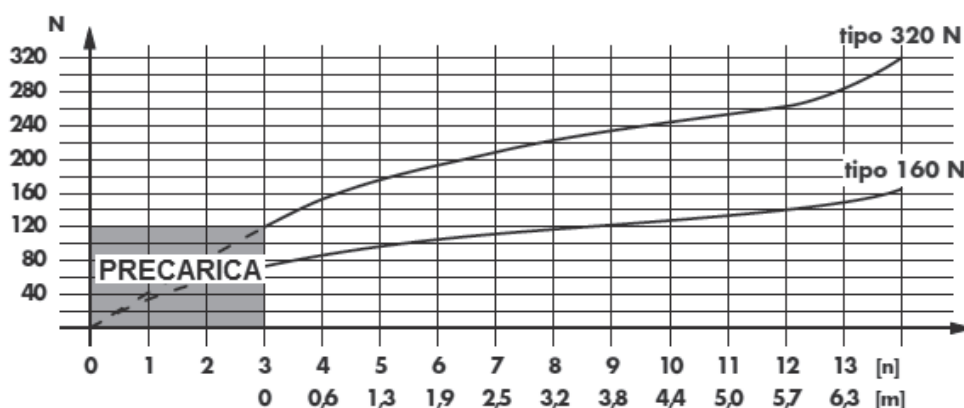
Materiale: Acciaio

Tipo da 160N: Verniciatura in polvere RAL 7036

Tipo da 320N: galvanizzata – zincata

Corsa: 6,5 m

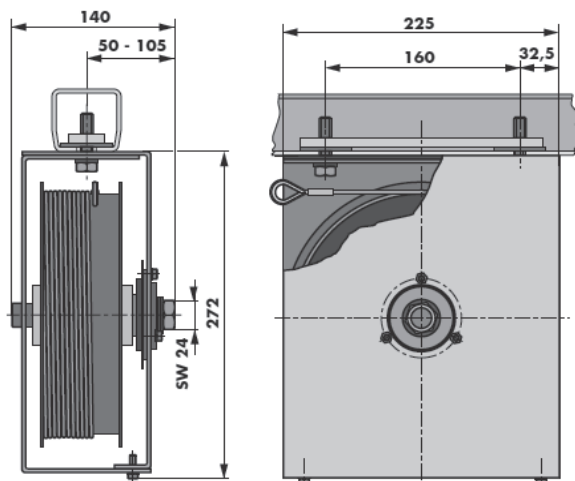
Lunghezza Cavo: 10 metri Ø 3mm



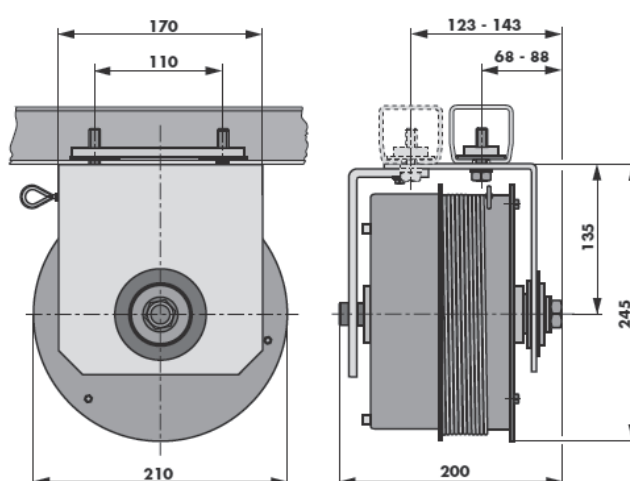
- 1.- Predisporre la guida con interasse fori di fissaggio a interasse 160mm per il **COD.070060** a interasse 110mm per il **COD.070065**
Quindi imbullonare la molla bobina.

- 2.- Agganciare il cavo al portone chiuso, quindi aprirlo totalmente se necessario tendere la molla tramite l'apposito bullone.

DIMENSIONI DA 160N COD. 070060

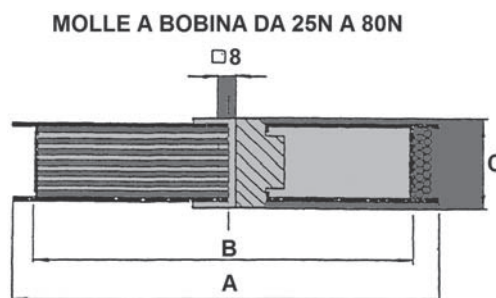


DIMENSIONI DA 320N COD. 070065



DIMENSIONI E CODICI ORDINAZIONE PER MOLLE A BOBINA DA 25 A 80N

CODICE	DIMENSIONI A - B - C	LUNGHEZZA CAVO E Ø CAVO	FORZA MOLLA
070000	128 - 100 - 26	2m - Ø 2mm	25 N
070001	128 - 100 - 26	2m - Ø 2mm	50 N
070002	128 - 100 - 26	2m - Ø 2mm	80 N
070055	128 - 100 - 26	2m - Ø 2mm	120 N



SOLUZIONI PER PROBLEMI DI INGOMBRO CON MOLLE A BOBINA DICTATOR

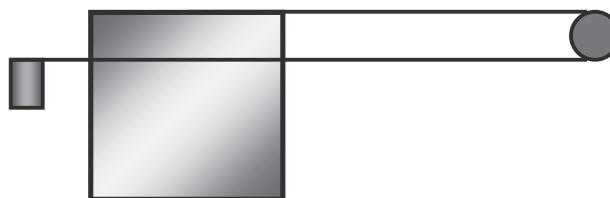
SOLUZIONE A

Sostituzione di rinvio di c/peso su portoni più "larghi che alti".



SOLUZIONE B

Quando non c'è spazio (sostituendo il cavo originale della molla a bobina)



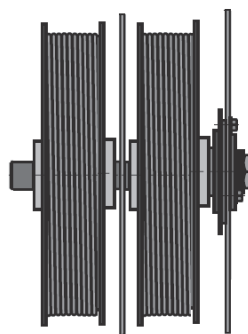
SOLUZIONE C

Quando non c'è spazio in chiusura o in apertura ma solo cm. 28 sopra la guida.



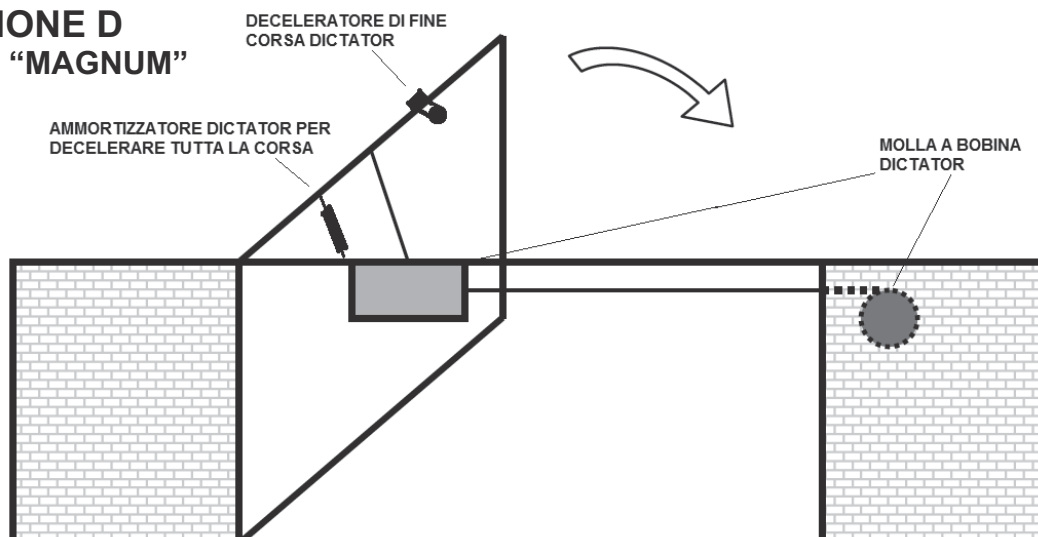
SOLUZIONE C

Kit piastre per doppiaggio corsa molle a bobina **DICTATOR COD. 070000A**



SOLUZIONE D

Per porte "MAGNUM"



CHIUDIPIORTA AEREO PER PORTE SCORREVOLI DICTAMAT 50



Il chiudiporta **DICTAMAT 50** può essere installato su porte scorrevoli con chiusura a destra o a sinistra con peso max. 100 kg, larghezza massima 1100 mm (sporgenza dalla falsa parete 10 cm con porta tutta aperta).

Il chiudiporta **DICTAMAT 50** è ambidestro, viene consegnato per porte con chiusura a sinistra, in caso di porte con chiusura a destra basta invertire il giro della fune di trazione.

La velocità di chiusura è regolabile.

CARATTERISTICHE

- Montaggio a scomparsa sotto a mantovana (carter)
- Velocità regolabile
- Forza meccanica regolabile max. 50N
- Per porte scorrevoli peso da 10 a 100 kg larghezza 1100 mm max. destre o sinistre
- Con o senza fermo porta automatico Dictator separato
- Con o senza fermo elettromagnetico con disinnesto temporizzato regolabile

DATI TECNICI

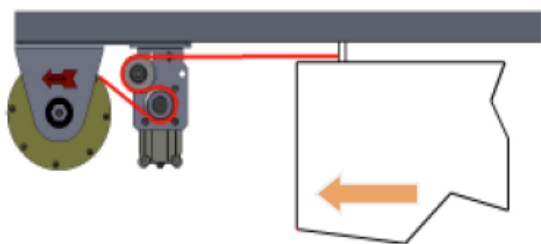
Forza massima di chiusura	50N
Corsa (50N)	1,1 m con molla tutta precaricata
Lunghezza fune	2 m con redancia di aggancio
Peso porta	10-100 kg
Esecuzione scatoratura	zincato acciaio
Mantovana (carter) di copertura di fornitura del committente in base a proprie esigenze estetiche e di esecuzione della porta	

CODICE DI ORDINAZIONE

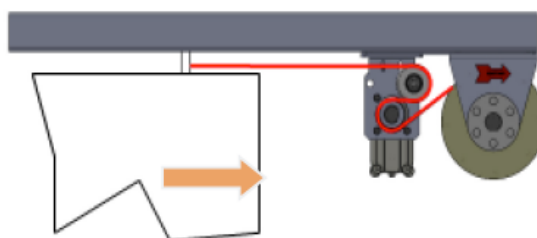
DICTAMAT 50 da 50N chiusura a sinistra **COD. 700082**

DICTAMAT 50 da 50N chiusura a destra **COD. 700093**

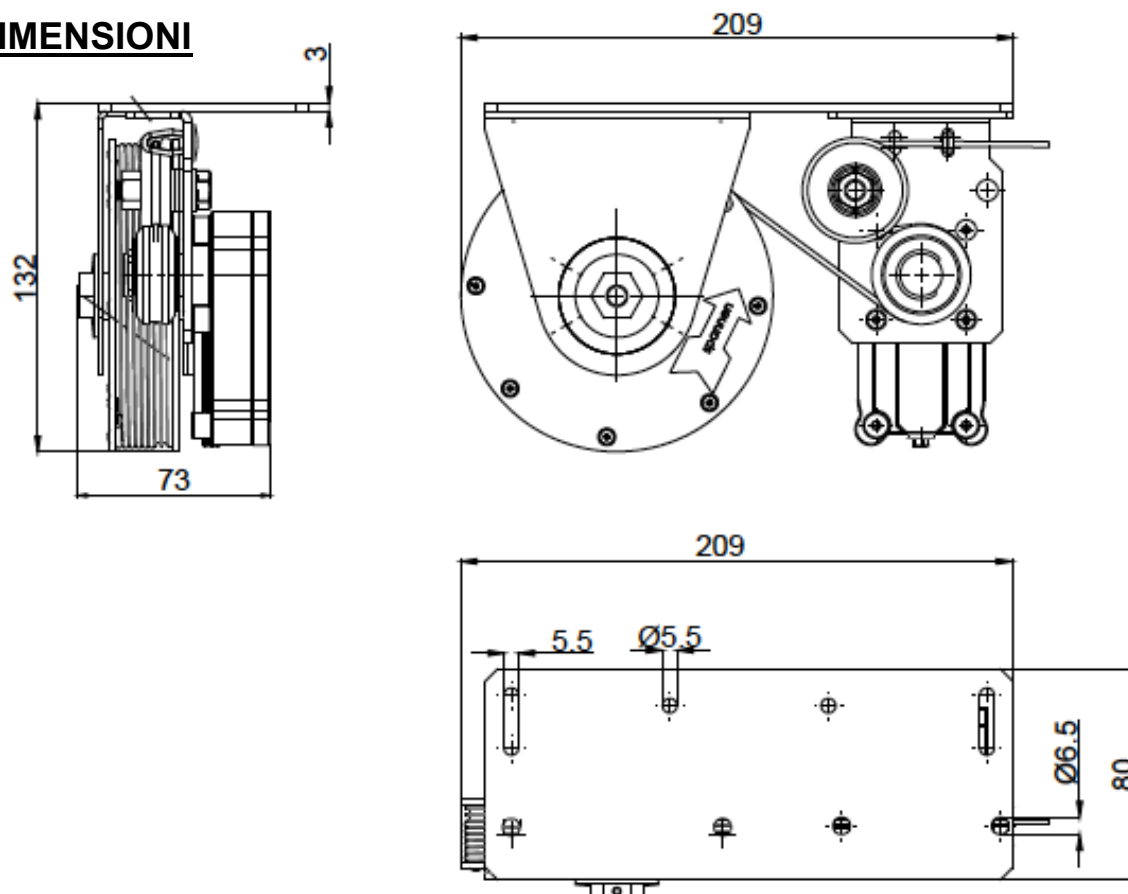
INSTALLAZIONE



chiusura a sinistra Codice: 700082

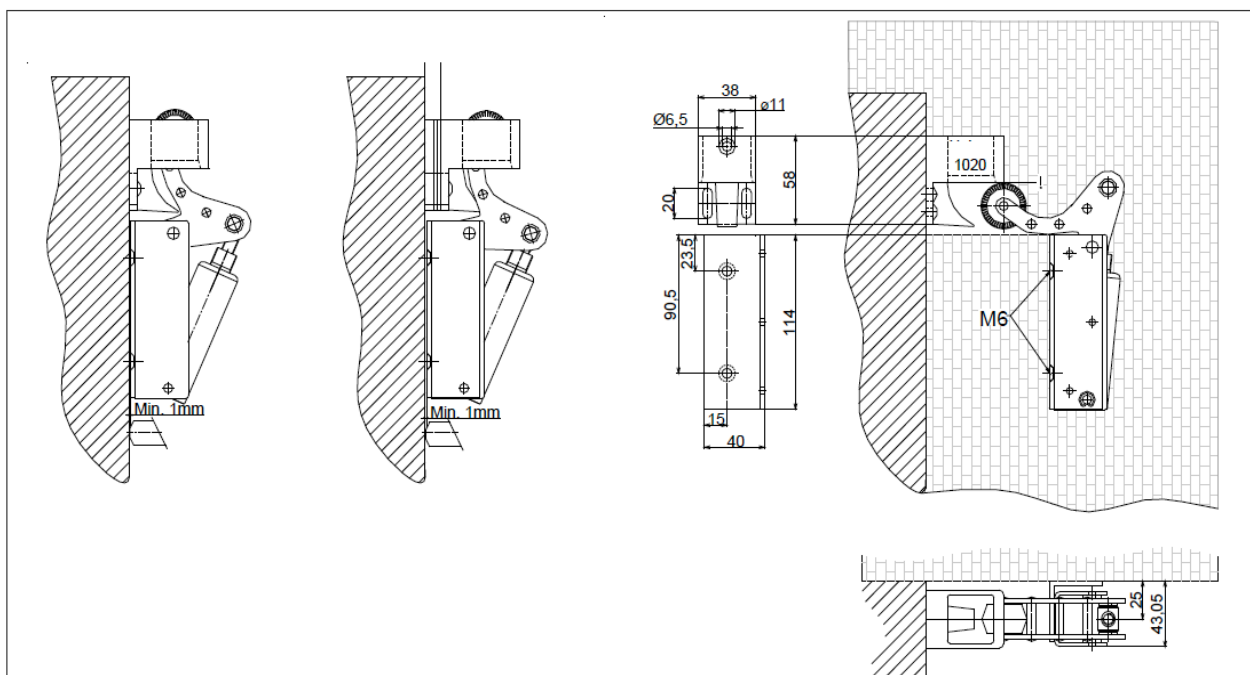


Chiusura a destra Codice:700093

DIMENSIONI**DICTATOR TIMER**

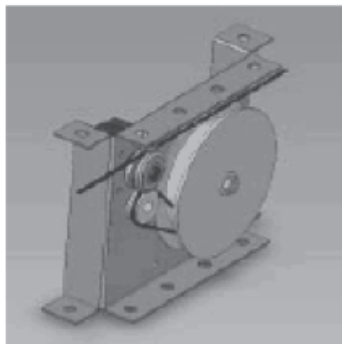
il Dictator timer è un fermo meccanico idraulico che ritarda la chiusura di porte scorrevoli o battente, dopo 55" montando gli spessori sotto il riscontro (forza di ritenzione 50N), dopo 25" senza montare gli spessori senza il riscontro (forza di ritenzione 25N)

Codice: 500270



ALTRI ACCESSORI PER GESTIRE LE CHIUSURE DI PORTONI SCORREVOLI ABINATI AL NOSTRO DICTAMAT 50

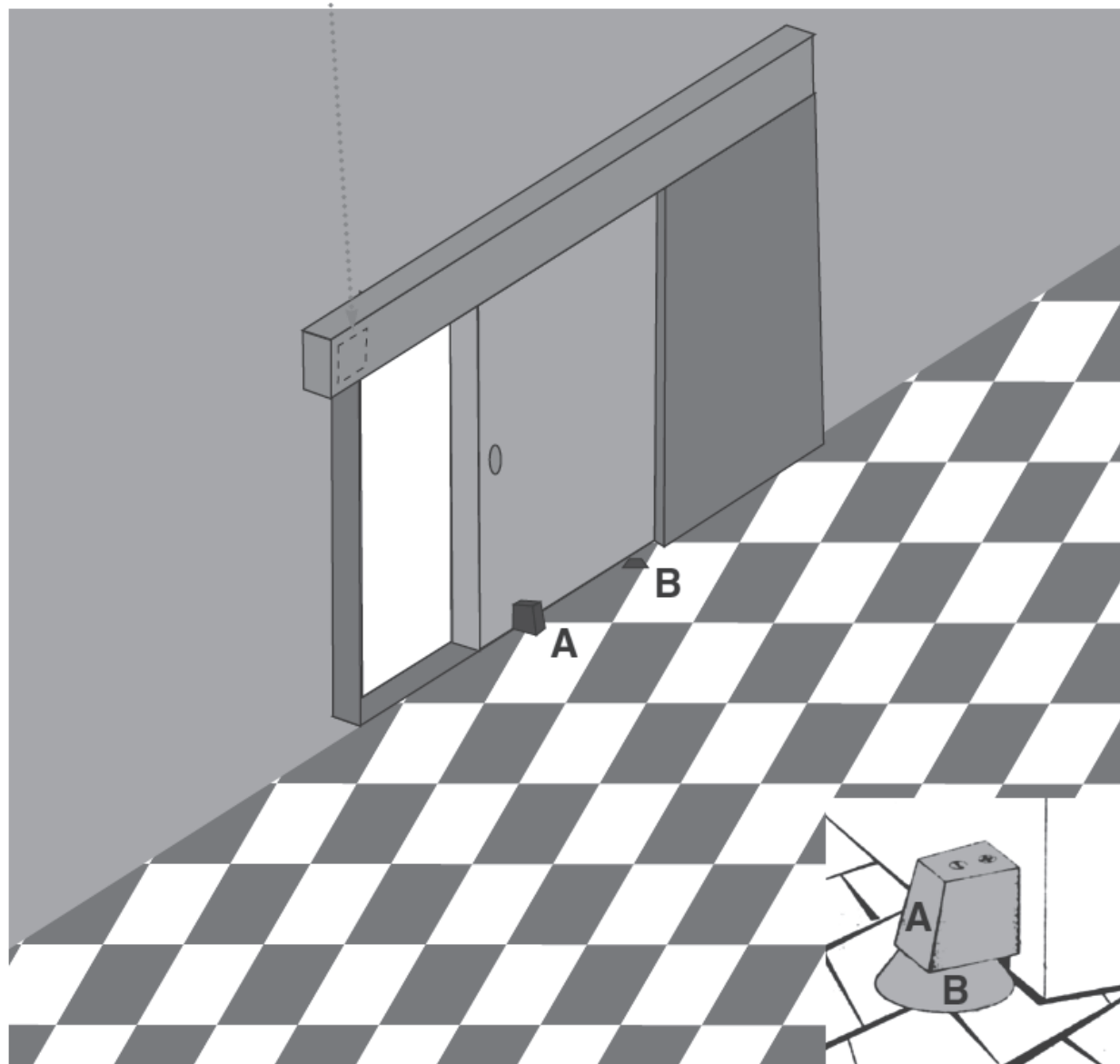
CHIUDIPIORTA AEREO PER PORTE SCORREVOLI DICTAMAT 50



- Montaggio a scomparsa sotto a mantovana (carter)
- Velocità regolabile
- Forza meccanica regolabile max 50N
- Per porte scorrevoli peso da 10 a 100 kg larghezza 1100 mm max destre o sinistre
- Con o senza fermo porta automatico Dictator separato
- Con o senza fermo elettromagnetico con disinnesto temporizzato regolabile

R_{and}L

• Stop



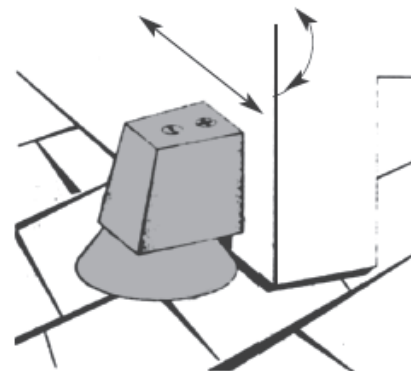
FERMO PORTA A SFERA DICTATOR

Il fermo porta a sfera serve per arrestare un oggetto nella posizione desiderata, es. porta a battente arrestata a 90° in apertura oppure porta scorrevole.

La forza meccanica di ritegno è regolabile tramite una vite posta sopra il contenitore. Il fermo porta a sfera consiste in due parti, la parte dove trova posizione la sfera pressata dalla molla che va installata sulla parte mobile dell'oggetto da arrestare, la parte fissa dove è ricavato l'alloggio (sede) della sfera che è installata sulla parte fissa.

DATI TECNICI

Materiale	Fusione in alluminio
Finitura	argento o marrone scuro verniciato a fuoco
Peso battente	circa 40 kg
Dimensioni porta	max larga 1000 mm max alta 2000 mm
Fornitura	fermo porta a sfera con tassello M8x50



CODICI ORDINAZIONE

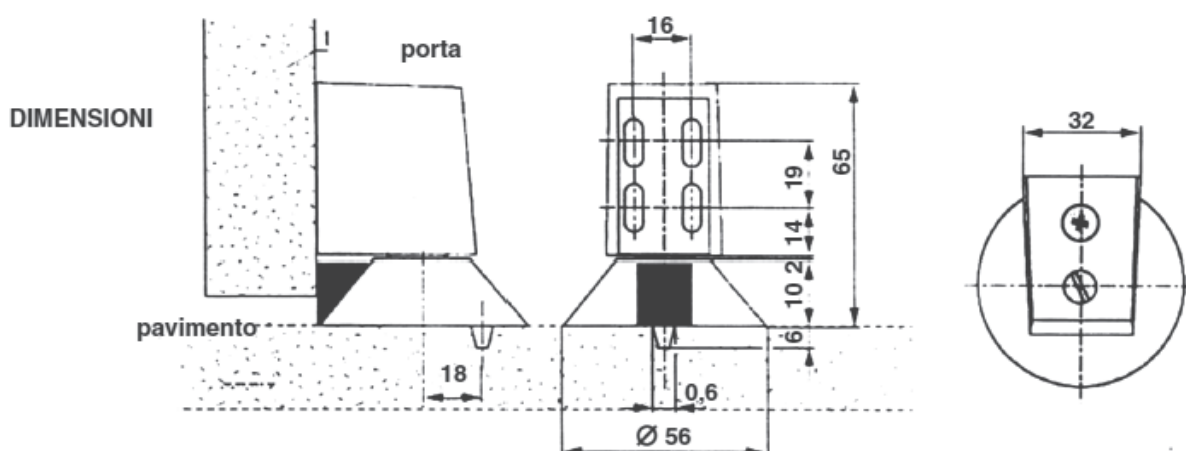
Fermo porta a sfera alluminio colore argento verniciato a fuoco

COD. 500310

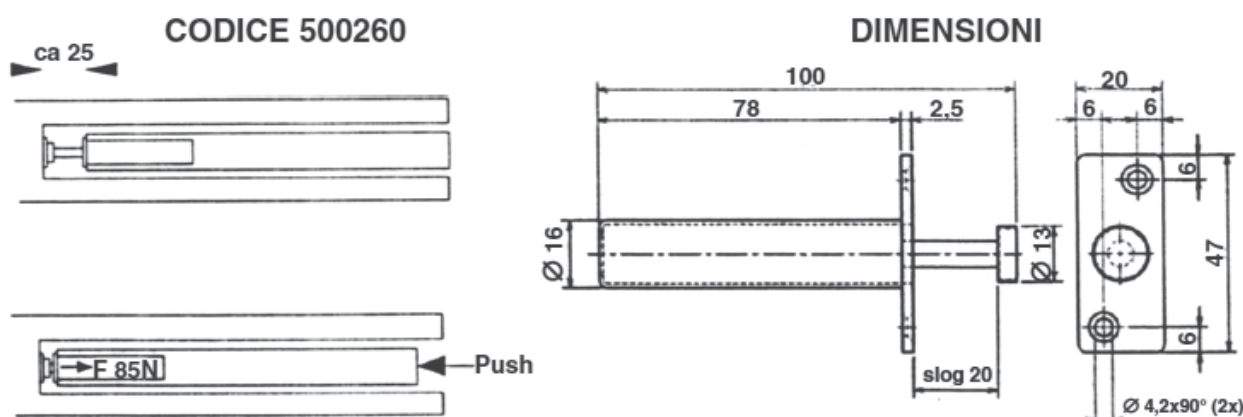
Fermo porta a sfera alluminio marrone scuro verniciato a fuoco

COD. 500311

A richiesta altre esecuzioni



**FINECORSA A MOLLA PER MASSIMA APERTURA MONTAGGIO A INCASSO
(CONSIGLIATO PER EVITARE URTI CAUSATI DA USO IMPROPRIO DELL'UTENTE)**



PUNTO 5

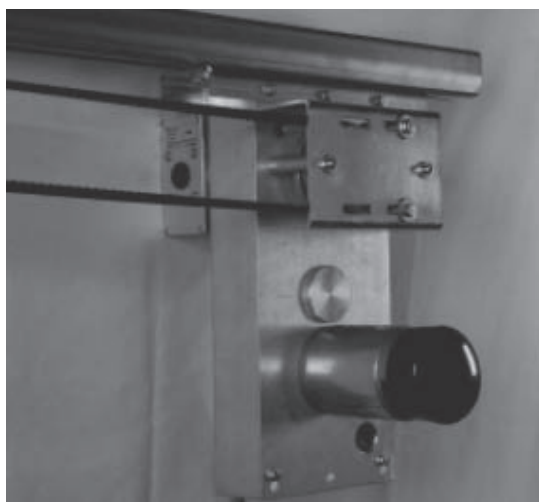
Motorizzazioni tecnologiche per portoni industriali e frigoriferi 5.1 – 5.4

Riduttore per motorizzazioni DICTATOR 5.5

Motorizzazioni tecnologiche per portoni industriali pesanti e frigoriferi anche ATEX. 5.6

SESSION

DICTAMAT 3400 – 21



Il **DICTAMAT 3400** è una motorizzazione Dictator per portoni industriali scorrevoli veloci a una o due ante a chiusura centrale.

Extracompatta ambidestra è in grado di movimentare ante fino a 700 Kg di peso. Essendo modulare può essere addizionata con riduttore aggiunto che aumenta la trazione, la velocità in apertura e chiusura è regolabile a piacere da 0,1 - 0,3 m/sec. separatamente.

Il **DICTAMAT 3400-21** può essere fornito nella versione **3400-21 ZL** con trazione a cinghia encoder e centrale (quadro di comando) Square 820 o nella versione **3400-21 SE** con trazione a cavo e finecorsa e centrale (quadro di comando) E10.

DATI TECNICI

Peso portone max.	700 Kg
Trazione:	300N (500N con riduttore aggiunto)
Velocità:	regolabile da 0,1-0,3 m/sec.
Motore elettrico:	24VCC 40W IP54
Inserzioni:	40% (100 cicli giornalieri)
Peso:	10 Kg

FUNZIONAMENTO

3400-21 ZL trazione a cinghia con encoder e centrale (quadro di comando) Square 820.

Square 820 installazione guidata semplificata su display nella lingua prescelta (italiano - tedesco - inglese - spagnolo - francese) con solo 4 tasti: ENTER (entrare tenendo premuto per più di 3 secondi memorizza) ESCAPE (uscire) UP con freccia verso l'alto (aumenti il valore) DOWN con freccia verso il basso (diminuisce valore) la centrale ti interroga offrendoti più opzioni e si memorizza il funzionamento.

- Apri stop chiudi ad impulso
- Apri chiudi alternato (dallo stesso sistema di comando es. pulsantiere)
- Chiusura temporizzata inseribile regolabile
- Uomo presente apri - chiudi
- Apertura parziale passaggio persone regolabile
- Velocità apertura chiusura regolabili separatamente
- Velocità e posizione inizio velocità fine corsa apri chiudi generali e passaggio persone regolabili separatamente.
- Fotocellula - riapertura totale - arresto in chiusura - arresto in chiusura con sosta dopo raggio impegnato con tempo regolabile e successiva chiusura - riapertura con tempo regolabile e successiva chiusura
- Elettrochiavistello
- Contatto di scambio pulito portata 5A / 220VAC per lampeggiatore e segnalatori acustici
- Previsti in morsettiera posizioni per finecorsa meccanici apertura chiusura

N.B. Dictamat 3400-21 ZL (a encoder) con centrale Square 820 per portoni larghezza max. 7m. Per portoni con larghezza maggiore di 7 m utilizzare Dictamat 3400-21 SE (con fine corsa con centrale E10)

FUNZIONAMENTO

3400-21 SE trazione a cavo con finecorsa e centrale (quadro di comando) **E10**.

E10 già programmata necessita solo di cablaggio e posizionamento finecorsa apri chiudi

- Apri stop chiudi ad impulso o uomo presente
Selezione con DIP SWITCH (micro levetta)
- Inserimento e regolazione chiusura temporizzata mediante pulsante
- Velocità generale apertura chiusura regolabili mezzo pulsante
- Rallentamento velocità finecorsa apertura chiusura mediante aggiunta terzo finecorsa
- Contatto pulito per lampeggiatore
- Fotocellula riapre totalmente il portone
- Elettrochiavistello inseribile se voluto

CODICI DI ORDINAZIONE

COD.785340 DICTAMAT 3400-21 ZL motorizzazione- attacco cinghia porta angolare con pignone

COD.785343 DICT AMA T 3400-21 SE motorizzazione - attacco cavo porta 25m cavo - angolare con puleggia

COD.706082 Centrale (quadro di comando) a microprocessore con encoder Square 820

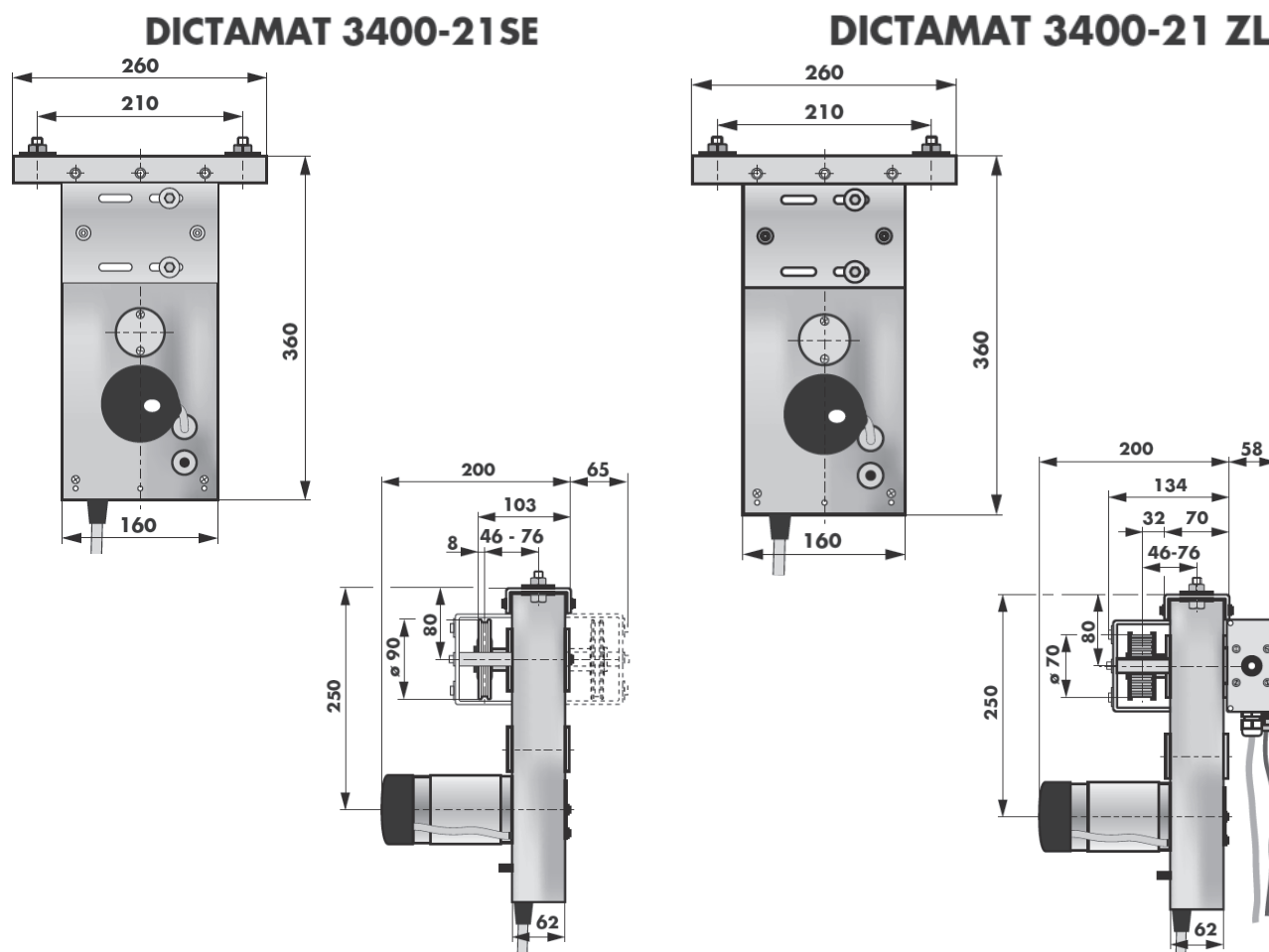
COD.E10 Centrale (quadro di comando) con finecorsa E10

COD.710489 Cinghia di trazione larghezza 15 mm

COD.700495 Attacco cinghia porta per seconda anta (N.B. di uguale larghezza con chiusura centrale)

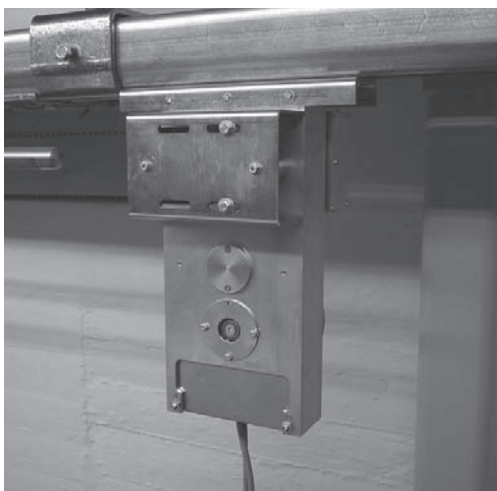
COD.7C0476 Attacco cavo porta per seconda anta (N.B. di uguale larghezza con chiusura centrale)

ACCESSORI Pulsantiere fotocellule lampeggiatori etc.



DICTAMAT 5000 – 21

PER PORTONI SCORREVOLI INDUSTRIALI E FRIGO



Il **DICTAMAT 5000- 21** è una motorizzazione Dictator particolarmente adatta per la movimentazione veloce di portoni industriali e frigoriferi a una o due ante a chiusura centrale.

Extracompatta ambidestra è in grado di movimentare ante con un peso fino a 1300 Kg.

Essendo modulare può essere addizionata anche in un secondo tempo con riduttore aggiunto che aumenta la trazione.

Il **DICTAMAT 5000- 21** viene fornito nella versione **5000-21 ZL** con encoder e nella versione **5000-21 ZE** a finecorsa.

DATI TECNICI:

Peso portone max. 1300 Kg

Larghezza anta da 1-7 m versione **5000-21 ZL** encoder

Larghezza anta libera versione **5000-21 ZE** a finecorsa

Trazione 600N (1000N con riduttore aggiunto)

Velocità regolabile da 0,1 - 0,3 m/sec.

Motore elettrico 48 VCC 7A IP54

Peso 10 Kg

FUNZIONAMENTO

5000-21 ZL con centrale (quadro di comando) Square 820 con encoder Square 820 installazione guidata semplificata su display nella lingua prescelta (italiano - tedesco - inglese - spagnolo - francese) con solo 4 tasti: ENTER (entrare tenendo premuto per più di 3 secondi memorizza) ESCAPE (uscire) UP con freccia verso l'alto (aumenti il valore) DOWN con freccia verso il basso (diminuisce valore) la centrale ti interroga offrendoti più opzioni e si memorizza il funzionamento.

- Apri stop chiudi ad impulso
- Apri chiudi alternato (dallo stesso sistema di comando es. pulsantiere)
- Chiusura temporizzata inseribile regolabile
- Uomo presente apri - chiudi
- Apertura parziale passaggio persone regola bile
- Velocità apertura chiusura regolabili separatamente
- Velocità e posizione inizio velocità fine corsa apri generali e passaggio persone regolabili separatamente
- Fotocellula - riapertura totale - arresto in chiusura - arresto in chiusura con sosta dopo raggio impegnato con tempo regolabile e successiva chiusura - riapertura con tempo regolabile e successiva chiusura
- Elettrochiavistello
- Contatto di scambio pulito portata 5A / 220 VAC per lampeggiatore e segnalatori acustici
- Previsti in morsettiera posizioni per finecorsa meccanici apertura chiusura

DICTAMAT 5000-21

5000-21 ZE con centrale (quadro di comando) E10 a finecorsa

E10 già programmata necessita solo di cablaggio e posizionamento finecorsa apri chiudi

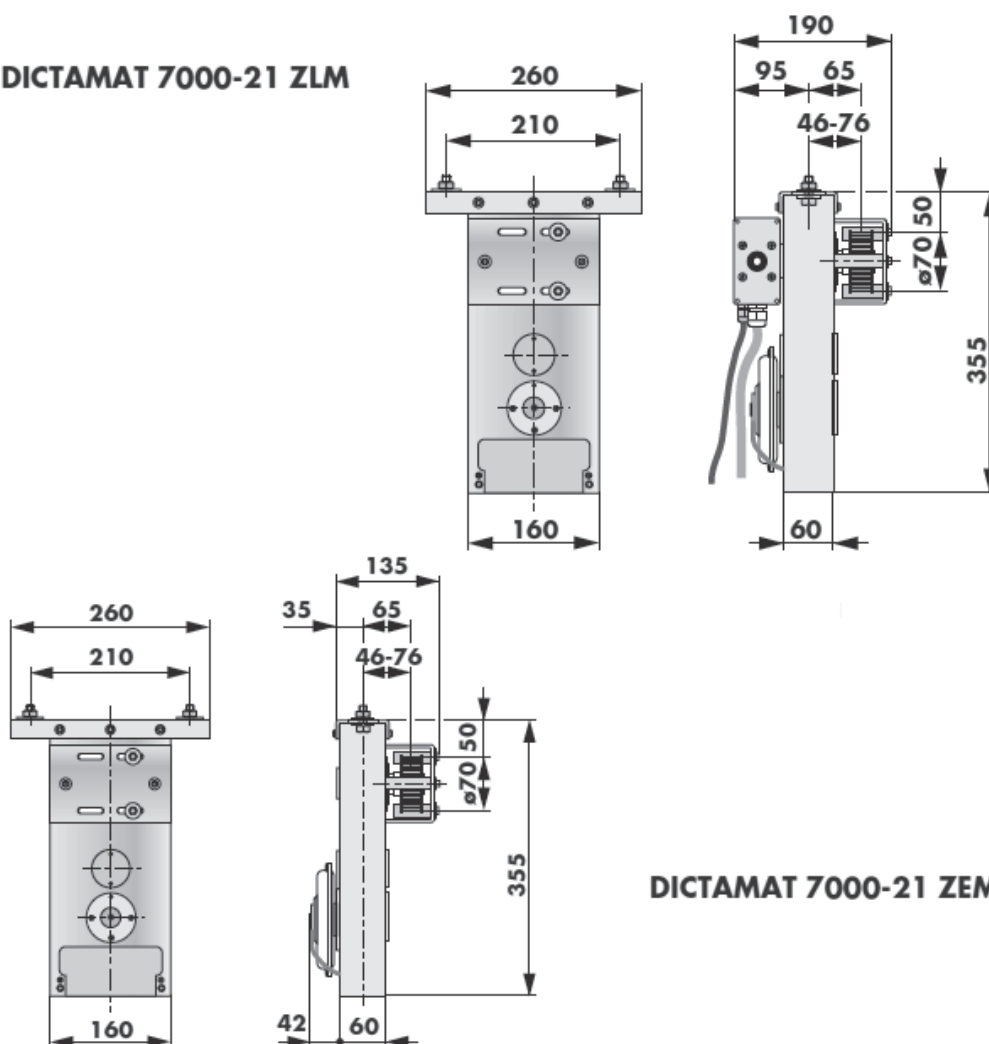
- Apri stop chiudi ad impulso o uomo presente
Selezione con DIP SWITCH (micro levetta)
- Inserimento e regolazione chiusura temporizzata mediante pulsante
- Velocità generale apertura chiusura regolabili mezzo pulsante
- Rallentamento velocità finecorsa apertura chiusura mediante aggiunta terzo finecorsa
- Contatto pulito per lampeggiatore
- Focellula riapre totalmente il portone
- Elettrochiavistello inseribile se voluto

CODICI DI ORDINAZIONE

COD. 785500	DICTAMA T 5000-21 ZL motorizzazione con encoder attacco cinghia porta - angolare con pignone
COD. 785502	DICTAMAT 5000-21 ZE motorizzazione - attacco cinghia porta -angolare con pignone
COD. 706082	Centrale (quadro di comando) a microprocessore con encoder Square 820
COD. E10	Centrale (quadro di comando) con finecorsa E10
COD. 710489	Cinghia di trazione larghezza 15 mm
COD. 700495	Attacco cinghia porta per seconda anta (N.B. di uguale larghezza con chiusura centrale)
ACCESSORI	Pulsantiere fotocellule finecorsa lampeggiatori etc. vedi listino prezzi.

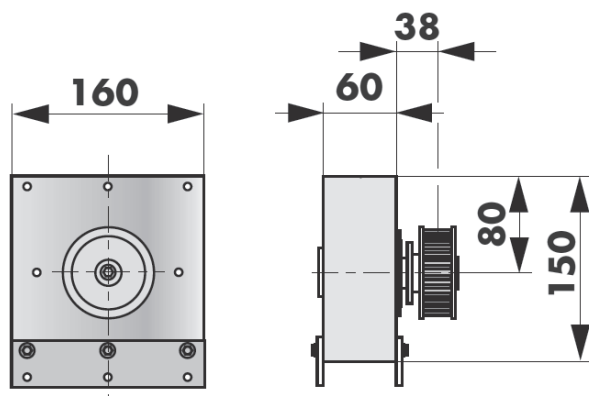
DIMENSIONI:

DICTAMAT 7000-21 ZLM



DICTAMAT 7000-21 ZEM

RIDUTTORE AGGIUNTO PER MOTORIZZAZIONI MODULARI DICTAMAT 3700 – 5700 – 3400 21 – 5000 21



Il riduttore aggiunto Dictator può essere installato anche in un secondo tempo sulle motorizzazioni modulari Dictamat serie 3700 - 5700 - 3400 215000 21 in modo semplice e rapido imbullonandolo ai fori già predisposti.

Le motorizzazioni con riduttore aggiunto devono avere trasmissione a cinghia o catena per garantire la maggiore trazione conseguente, quindi alle motorizzazioni Dictamat equipaggiate con cavo di trazione andrà sostituita anche la trasmissione a cavo.

Il riduttore aggiunto consente un aumento di trazione pari a 1:7.

CODICI DI ORDINAZIONE

COD. 785900

TRASFORMAZIONE IN TRASMISSIONE A CINGHIA

COD. 710489 Cinghia trazione larghezza 15 mm

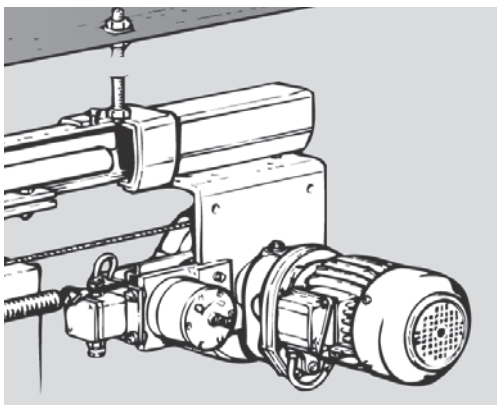
COD. 710497 Attacco cinghia porta

COD. 710492 Pignone per cinghia

Per portoni particolarmente pesanti sono disponibili accessori per trasformazione trasmissione a catena, consultateci.

DICTAMAT 700 KE

PER PORTONI FRIGORIFERI ED INDUSTRIALI ANCHE IN VERSIONE ANTIDEFLAGRANTE



Il DICT AMAT 700 KE è una motorizzazione classica ambidestra a catena per portoni scorrevoli industriali e frigoriferi.

Grazie alla sua notevole potenza supera agevolmente il momento di scollamento di pesanti portoni industriali e di portoni frigoriferi, causato dall'incollaggio della guarnizione dovuta alla B.T. e all'appoggio e discesa del portone contro la cella frigorifera.

La motorizzazione viene fornita completa di trasmissione per un anta e relativi accessori in configurazione stagna IP 54.

Dati tecnici:

Trazione:	1000 N 0,1 m./sec.
Velocità:	380 V AC - 580 V AC (a richiesta 220 V mono e trifase)
Alimentazione:	50 % orarie traffico industriale
Peso:	25Kg
Inserzioni:	50% orarie traffico industriale
Assorbimento totale motore più centrale:	
Grado di protezione standard:	IP 54
In versione antideflagrante:	EEX e II d 1 – T2 – T3

Funzionamento:

"Apri / stop / chiudi " ad impulso - inseribile chiusura temporizzata.

Fotocellula e vari sistemi di sicurezza riaprono il portone.

Prescriviamo come necessaria l'installazione di una fotocellula e di una costa pneumatica sul punto di battuta, vedi UNI 8612 e sue modifiche* (vedi es. nostro schema).

Movimento manuale in caso di black- out o avaria: la porta scorrevole dovrà essere dotata di semplici maniglie, in quanto, in caso di mancanza di tensione, la motorizzazione scorre con relativa facilità a seconda delle dimensioni del portone e della fattura della guida.

Accessori di comando installabili: tutti - pulsantiere - spire magnetiche - radiocomandi interruttori a strappo - fotocellule - presso pedane.

Possibile ma sconsigliato il radar perché, a causa dell'altezza dei portoni industriali aumenta il suo campo di rifrazione, causando aperture non volute ed essendo per tale tipo di comando implicito un uso intensivo 100% inserzioni orarie; per tali esigenze è meglio acquistare il DICT AMAT 5000. Riarmo dopo il black-out automatico.

Fornitura: motorizzazione ambidestra con angolare di montaggio - pignone con angolare di montaggio - attacco porta a catena.

Cod. 700476 attacco porta a catena per la seconda anta.

Fornitura COD. 700 KE KIT: come il **COD. 700 KE** + I pulsantiere apri/stop/chiudi - 1 fotocellula a piedistallo - I costa pneumatica - 2 finecorsa IP 66 (slitte di azionamento dei finecorsa di fornitura del costruttore del portone).

Centrale: (quadro) di comando **COD. 700 K 10 /BP** con interruttore generale di sicurezza e pulsantiere IP 65.

Centrale (quadro) di comando **COD. 700 K 10/ B** con interruttore generale di sicurezza IP 65.

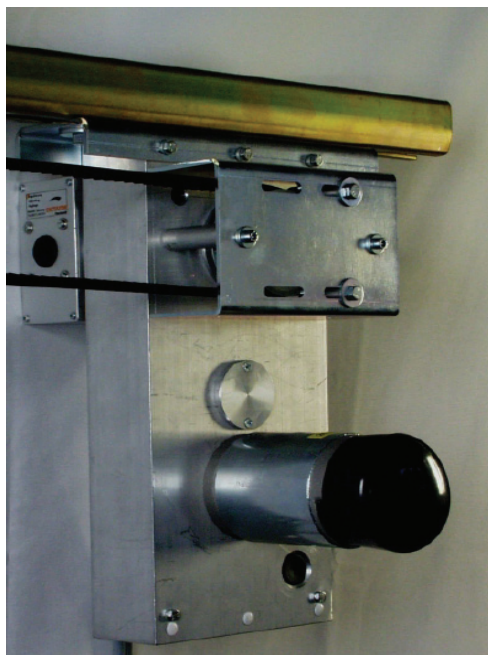
Nota bene: per versioni antideflagranti richiedere offerta. I codici sopra riportati riguardano esclusivamente esecuzioni standard.

PUNTO 6

Motorizzazioni tecnologiche per portoni scorrevoli industriali veloci antincendio anche a traffico intensivo	6.1 – 6.4
Riduttore modulare per D3700 D5700	6.5 – 6.7
Motorizzazioni per portoni scorrevoli industriali antincendio pesanti di grandi dimensioni anche ATEX.	6.8 – 6.10
Motorizzazioni fuori produzione per le quali vengono garantiti assistenza e pezzi di ricambio	6.11
Motorizzazioni design per porte a battente antincendio veloci a traffico intensivo	6.12 – 6.13
Motorizzazioni pneumatiche antideflagranti ATEX per porte a battente antincendio	6.14 – 6.15
Motorizzazioni per portoni saliscendi antincendio – anche in versione antideflagranti ATEX.	6.16
Accessori motorizzazioni	6.17

SESSION

DICTAMAT 3700 PER PORTE E PORTONI ANTINCENDIO



Il **DICTAMAT 3700** è una motorizzazione **Dictator** specifica per porte e portoni scorrevoli antincendio dotati di c1peso, a una o due ante a chiusura centrale. Extracompatta e ambidestra è in grado di movimentare velocemente un'anta fino a 700 Kg di peso. Essendo modulare può essere addizionata anche in un secondo tempo con un riduttore aggiunto che aumenta la trazione, la velocità in apertura e chiusura è regolabile a piacere separatamente.

In caso di segnale antincendio con e senza tensione elettrica la motorizzazione Dictamat 3700 chiude il portone a velocità antinfortunistica regolabile a seconda del c1peso installato senza bisogno di alimentatori con batteria in tampone aggiunte.

DATI TECNICI

Peso portone max.	700kg
Trazione	300N
Velocità apertura regolabile	0,10 – 0,25 m/sec.
Velocità chiusura regolabile	0,08 – 0,02 m/sec
Motore elettrico	24VCC 20W 2A IP44
Inserzioni	40% (100 cicli giornalieri)
Peso	Kg 10

FUNZIONAMENTO

Centrale (quadro di comando) E8 con finecorsa e logica antincendio

E8 centrale a microprocessore già programmata necessita solo di cablaggio e finecorsa max apertura.

- Apri stop chiudi ad impulso o uomo presente selezione con DIP SWITCH micro levetta
- Inserimento e regolazione chiusura temporizzata mediante pulsanti
- Velocità generale apertura regola bile mezzo pulsanti
- Rallentamento velocità finecorsa apertura mediante aggiunta finecorsa
- Azionamento elettrochiavistello blocco porta chiusa già inserito nella motorizzazione mediante aggiunta finecorsa in posizione max. chiusura portone
- Contatto pulito per lampeggiatore necessario inserimento finecorsa come sopra
- Fotocellula riapre totalmente il portone
- Possibilità di autoalimentazione contro black out mediante inserimento alimentatore con batteria in tampone
- Chiusura automatica in caso di segnale antincendio con e senza tensione elettrica a velocità di chiusura antinfortunistica regola bile senza bisogno di alimentatori con batteria in tampone in caso di segnale antincendio, con disinserimento automatico dell'elettrochiavistello blocco porta chiusa per accesso e spegnimento WF
- Alimentatore interno per collegamento nell' apposita morsettiera di rileva tori antincendio
- Possibilità mediante alimentatore con batteria in tampone e logica seleziona bile con DIP SWITCH di ottemperare a funzionamento richiesto da D.L. 626 Punto 14.

DICTAMAT 3700 PER PORTE E PORTONI ANTINCENDIO



In alternativa alla centrale **E8** può essere fornita la centrale (quadro di comando Square 800) centrale a microprocessore multifunzione che consente anche l'apertura parziale per passaggio persone e il funzionamento senza finecorsa della motorizzazione tramite encoder aggiunto alla stessa.

N.B. In tal caso la larghezza massima del portone viene limitata non solo dal peso anta ma anche a 7 metri di larghezza massima, utilizzando come trasmissione la cinghia di trazione o catena ad esclusione del cavo.

CODICI DI ORDINAZIONE:

COD. 730072 DICTAMAT 3700 motorizzazione - attacco cavo portaangolare con puleggia - 25 metri cavo trazione Centrale

COD. E8 E8 (quadro di comando) a finecorsa

COD. 706080 Centrale Square 800 (quadro di comando) a encoder.

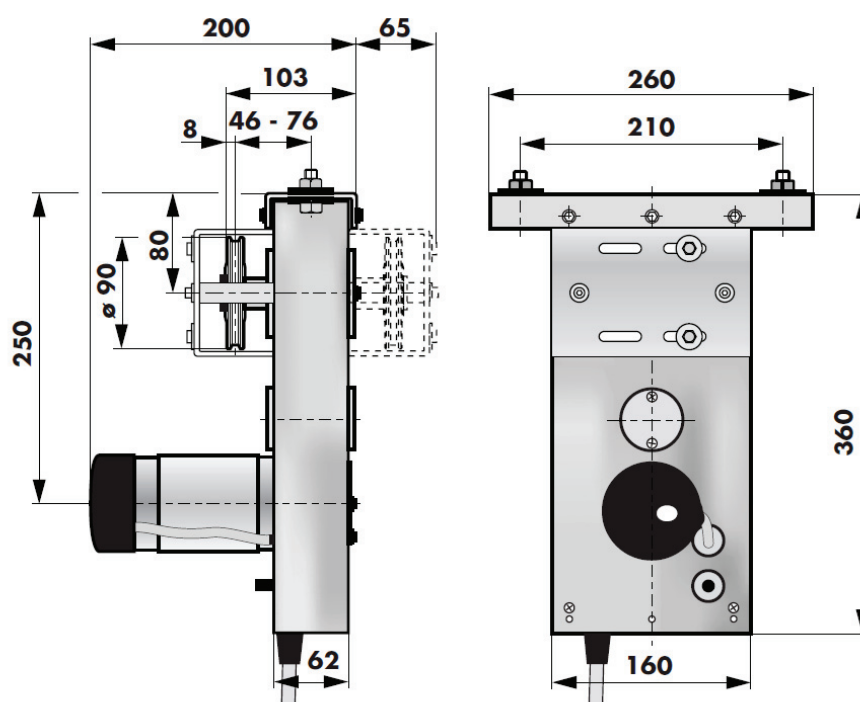
COD. 700476 Attacco cavo porta per seconda anta.
(N.B. di uguale larghezza con chiusura centrale)

ACCESSORI: Pulsantiere fotocellule finecorsa lampeggiatori etc. vedi listino prezzi.

N.B. Sono disponibili attacchi per seconda anta larghezza asimmetrica componenti per trasformazione trasmissione a cavo in cinghia o catena, riduttore aggiunto, molla meccanica di richiamo sostituzione c/pesi aggiunta.

DIMENSIONI:

DICTAMAT 3700



DICTAMAT 5700 PER PORTE E PORTONI ANTINCENDIO



Il **DICTAMAT 5700** è una motorizzazione Dictator specifica per porte e portoni scorrevoli antincendio dotati di c/peso, a una o due ante a chiusura centrale.

Extracompatta e ambidestra è in grado di movimentare velocemente un'anta fino a 1300 Kg di peso.

Essendo modulare può essere addizionata anche in un secondo tempo con un riduttore aggiunto che aumenta la trazione, la velocità in apertura e chiusura è regolabile a piacere separatamente.

In caso di segnale antincendio con e senza tensione elettrica la motorizzazione Dictamat 5700 chiude il portone a velocità antinfortunistica regolabile a seconda del c/peso installato senza bisogno di alimentatori con batteria in tampone aggiunte.

DATI TECNICI:

Peso portone	max. 1300 Kg
Trazione	60KG
Velocità apertura regolabile	0,10 - 0,25 m/sec.
Velocità chiusura regolabile	0,08 - 0,02 m1sec
Motore elettrico	48VCC 157W 7° IP54
Inserzioni	40% (300 cicli giornalieri)
Peso	Kg 10

FUNZIONAMENTO:

Centrale (quadro di comando) E8 con finecorsa e logica antincendio.

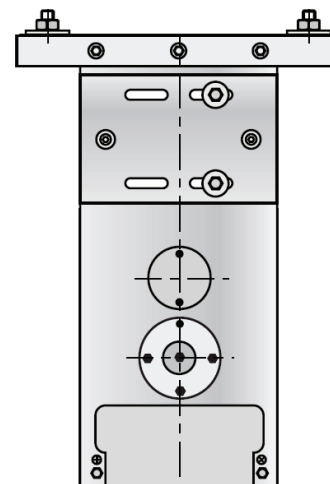
E8 centrale a microprocessore già programmata necessita solo di cablaggio e finecorsa max. apertura.

- Apri stop chiudi ad impulso o uomo presente selezione con DIP SWITCH (micro levetta)
- Inserimento e regolazione chiusura temporizzata mediante pulsanti
- Velocità generale apertura regola bile mezzo pulsanti
- Rallentamento velocità finecorsa apertura mediante aggiunta finecorsa
- Azionamento elettrochiavistello blocco porta chiusa già inserito nelle motorizzazione mediante aggiunta finecorsa in posizione max chiusura portone
- Contatto pulito per lampeggiatore necessario inserimento finecorsa come sopra
- Fotocellula riapre totalmente il portone
- Possibilità di autoalimentazione contro black out mediante inserimento alimentatore con batteria In tampone
- Chiusura automatica in caso di segnale antincendio con e senza tensione elettrica a velocità di chiusura antinfortunistica regola bile senza bisogno di alimentatori con batteria in tampone in caso di segnale antincendio, con disinserimento automatico dell'elettrochiavistello blocco porta chiusa per accesso e spegnimento VVF
- Alimentatore interno per collegamento nell' apposita morsettiera di rilevatori antincendio
- Possibilità mediante alimentatore con batteria in tampone e logica selezionabile con DIP SWITCH di ottemperare a funzionamento richiesto da D.L. 626 Punto 14

DICTAMAT 5700 PER PORTE E PORTONI ANTINCENDIO

In alternativa alla centrale E8 può essere fornita la centrale (quadro di comando Square 800) centrale a microprocessore multifunzione che consente anche l'apertura parziale per passaggio persone e il funzionamento senza finecorsa della motorizzazione tramite encoder aggiunto alla stessa.

N.B. In tal caso la larghezza massima del portone viene limitata non solo dal peso anta ma anche a 7 metri di larghezza massima.

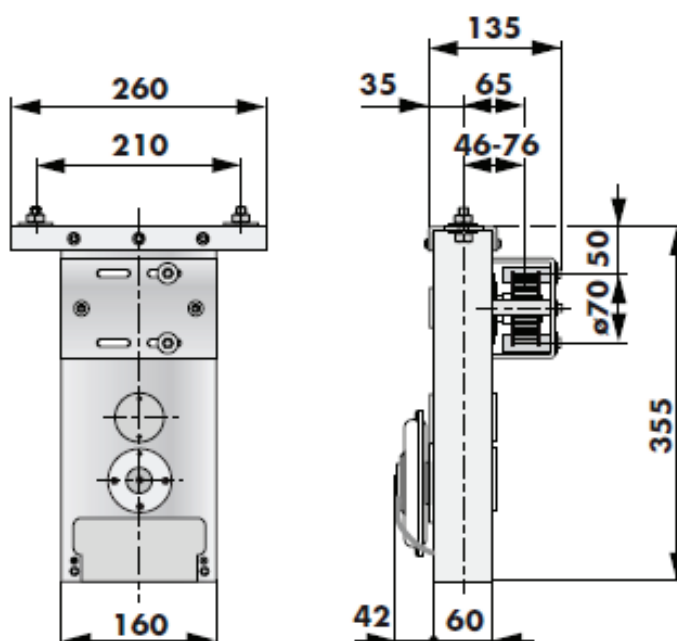


CODICI DI ORDINAZIONE

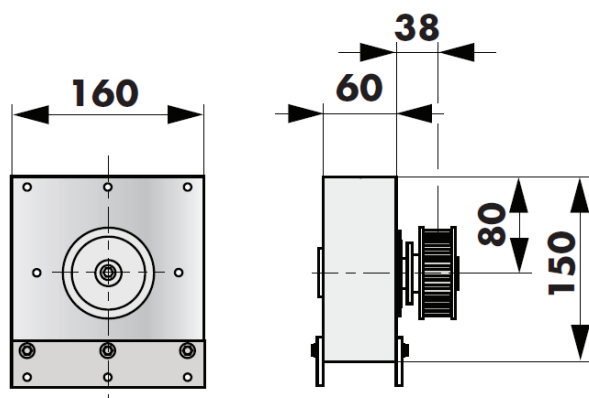
COD. 785702	DICTAMAT 5700 motorizzazione - attacco cinghia porta angolare con pignone
COD. E8	Centrale E8 (quadro di comando) a finecorsa
COD. 706080	Centrale Square 800 (quadro di comando) a encoder
COD. 710489	Cinghia larghezza 15 mm (N.B. di uguale larghezza con chiusura centrale)
COD. 700476	Attacco cavo porta per seconda anta (N.B. di uguale larghezza con chiusura centrale)
COD. 710495	Attacco cinghia porta per seconda anta (N.B. di uguale larghezza con chiusura centrale)
ACCESSORI	Pulsantiere fotocellule finecorsa lampeggiatori etc.

N.B. Sono disponibili attacchi per seconda anta larghezza asimmetrica componenti per trasformazione trasmissione da cinghia in catena, riduttore aggiunto, molla meccanica di richiamo sostituzione c/pesi aggiunta.

DIMENSIONI:



RIDUTTORE AGGIUNTO PER MOTORIZZAZIONI MODULARI DICTAMAT 3700 – 5700 – 3400 21 – 5000 21



Il riduttore aggiunto Dictator può essere installato anche in un secondo tempo sulle motorizzazioni modulari **Dictamat** serie 3700 - 5700 - 3400 21 - 5000 21 in modo semplice e rapido imbullonandolo ai fori già predisposti.

Le motorizzazioni con riduttore aggiunto devono avere trasmissione a cinghia o catena per garantire la maggiore trazione conseguente, quindi alle motorizzazioni Dictamat equipaggiate con cavo di trazione andrà sostituita anche la trasmissione a cavo.

Il riduttore aggiunto consente un aumento di trazione pari a 1:7.

CODICI DI ORDINAZIONE

COD. 785900

TRASFORMAZIONE IN TRASMISSIONE A CINGHIA

COD. 710489 Cinghia trazione larghezza 15 mm

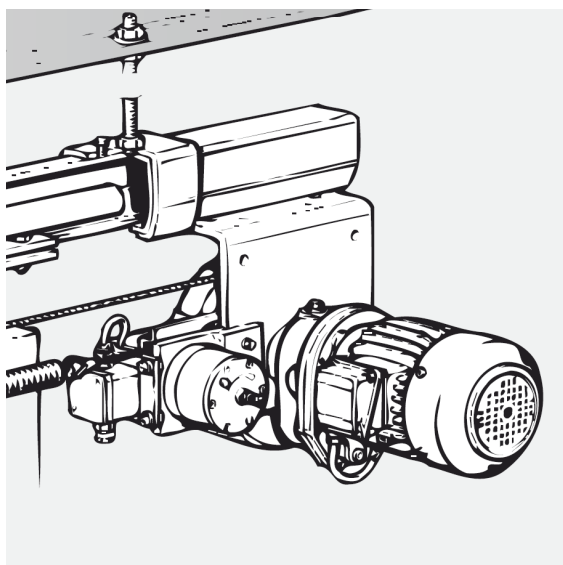
COD. 710497 Attacco cinghia porta

COD. 710492 Pignone per cinghia

Per portoni particolarmente pesanti sono disponibili accessori per trasformazione trasmissione a catena, consultateci.

DICTAMAT 750

PER PORTE E PORTONI ANTINCENDIO DI GRANDI DIMENSIONI



DICTAMAT 750 è una motorizzazione Dictator specifica per porte e portoni scorrevoli antincendio di grandi dimensioni dotati di c/peso, a una o due ante a chiusura centrale.

Extracompatta e ambidestra è in grado di movimentare velocemente un'anta con peso maggiore di 2000 kg.

Possono essere fornite a seconda del peso anta con catena o su richiesta a cinghia.

In caso di segnale antincendio con o senza tensione elettrica la motorizzazione **DICTAMAT 750** chiude il portone a velocità antinfortunistica regolabile a seconda del c/peso installato senza bisogno di alimentatori con batteria in tampone aggiunte.

DATI TECNICI:

DICTAMAT 750	0,37KW
Trazione	1600 N (160Kg)
Velocità:	0,2 m/sec (50Hz)
Alimentazione	230/400V-2,3/1,35A
Motore Elettrico	0,37KW
Inserzione oraria	50%
Protezione	IP 54
Peso motorizzazione	25Kg
Catena	1/2 x 3/16"
CODICE	700500X

Funzionamento

Centrale (quadro di comando) E8 con finecorsa e logica antincendio con regolatore di frequenza filtrato COMMANDER SE.

E8 centrale a microprocessore già programmata necessita solo di cablaggio e finecorsa max apertura. COMMANDER SE da programmare a seconda dimensioni e peso portone.

- Apri stop chiudi ad impulso o uomo presente selezione con DIP SWITCH (micro levetta).
- Inserimento e regolazione chiusura regolabile mezzo pulsanti.
- Velocità generale di apertura regolabile mezzo pulsanti.
- Rallentamento velocità finecorsa apertura mediante aggiunta finecorsa.
- Azionamento elettrochiavistello blocco porta chiusa già inserito nella motorizzazione mediante aggiunta finecorsa in posizione max chiusura portone.
- Contatto pulito per lampeggiatore necessario inserimento finecorsa come sopra.
- Fotocellula riapre totalmente il portone.
- Chiusura automatica in caso di segnale antincendio con e senza tensione elettrica a velocità di chiusura antinfortunistica regolabile senza bisogno di alimentatori con batteria in tampone in caso di segnale antincendio.
- Alimentatore interno per collegamento nell'apposita morsettiere di rilevatori antincendio.

In alternativa alla centrale E8 può essere fornita la centrale (quadro di comando SQUARE 800) centrale a microprocessore multi funzione che consente anche l'apertura parziale per passaggio persone e il funzionamento senza finecorsa della motorizzazione tramite encoder aggiunto alla stessa.

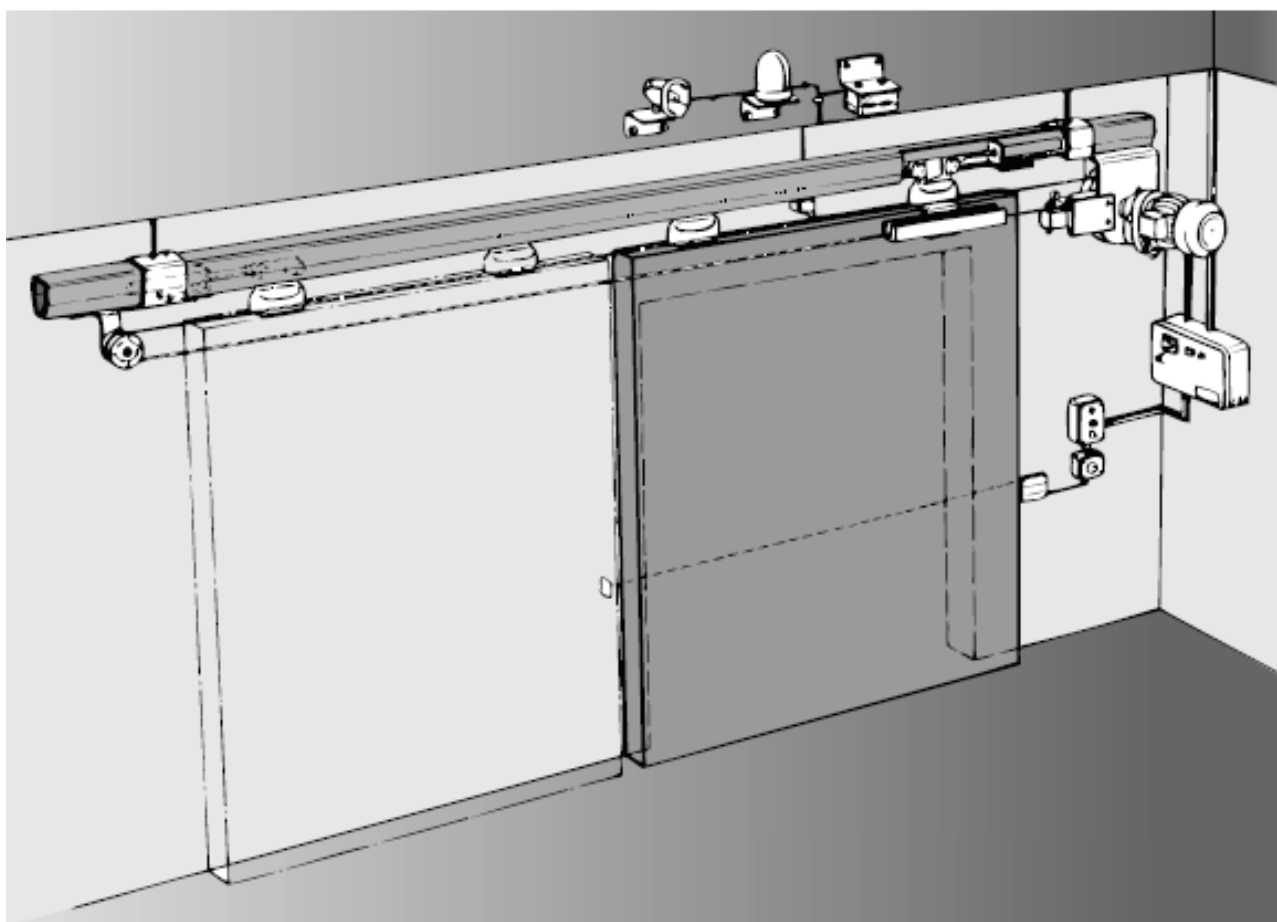
N.B.: In tal caso la larghezza massima del portone viene limitata non solo dal peso anta ma anche a 7 metri di larghezza massima, utilizzando come trasmissione la cinghia di trazione o catena ad esclusione del cavo.

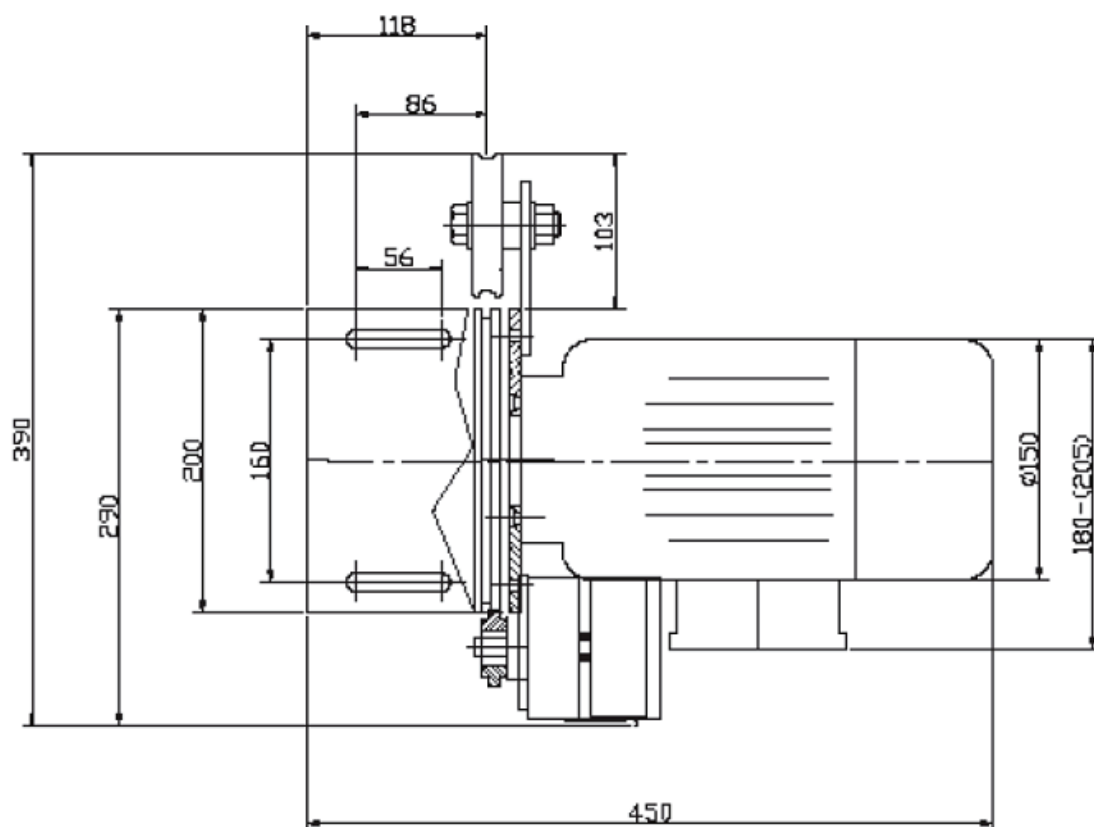
Codici di ordinazione

COD. 700500X	DICTAMAT 750 Motorizzazione 0,37Kw attacco catena/porta angolare con tensionatore e pignone.
COD. 730114	Regolatore di frequenza filtrato COMMANDER SE.
COD.E8	Centrale (quadro di comando) a finecorsa
COD. 706080	Centrale SQUARE 800 (quadro di comando) a encoder.
COD. 785980	Pignone con angolare e ritorno a catena.
COD. 785981	Attacco catena porta (utilizzabile per portoni a 1 o a 2 ante simmetriche con chiusura centrale).

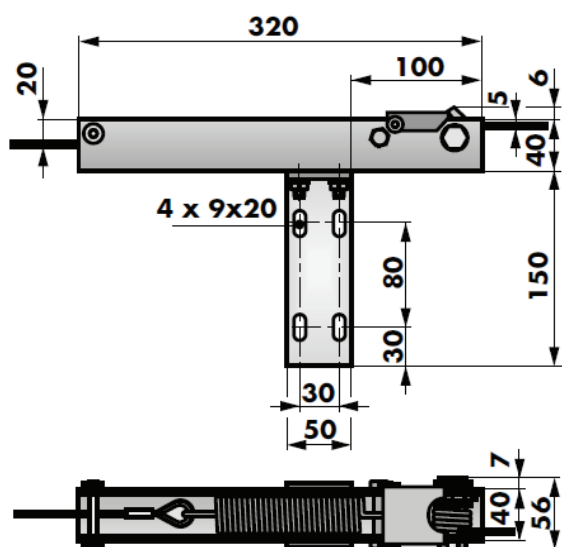
ACCESSORI: Pulsantiera – fotocellule – finecorsa – lampeggiatore etc.

N.B. Sono disponibili attacchi per seconda anta larghezza asimmetrica, componenti per trasformare trasmissione a cavo o cinghia o catena, riduttore aggiunto, molla meccanica di richiamo, sostituzione c/pesi aggiunta.

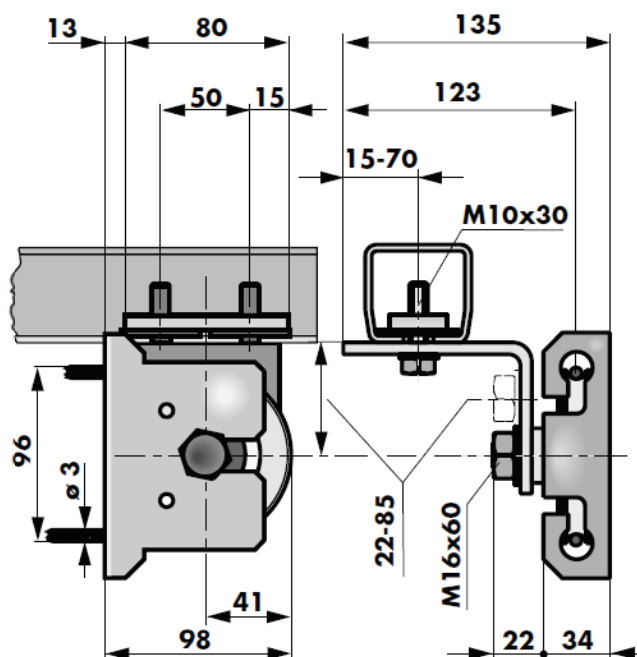


DIMENSIONI DICTAMAT 750:**ACCESSORI PER L'INSTALLAZIONE**

**PIGNONE CON ANGOLARE E
TENDITORE A CATENA
COD. 785980**

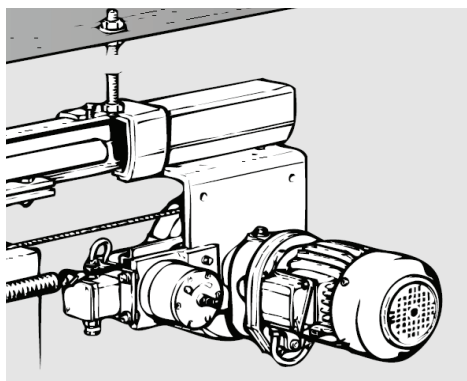


**ATTACO CATENA PORTA
(UTILIZZABILE PER PORTONI
A 1 o 2 ANTE SIMMETRICHE CON
CHIUCURA CENTRALE)**



DICTAMAT 700

PER PORTONI INDUSTRIALI ANTINCENDIO E ANTIDEFAGRANTI ATEX



Il DICTAMAT 700 è una motorizzazione DICTATOR per l'installazione su portoni antincendio industriali dotati di contrappeso.

Questa motorizzazione come tutti i prodotti DICTATOR, è efficace, silenziosa e di facile e rapido montaggio. Viene fornita anche in esecuzione antideflagrante.

Omologazione:	Per installazione su portoni antincendio N° Z - 6.5 - 1146
Dati tecnici:	Corsa max. illimitata purchè il movimento del portone compreso il sollevamento del c/peso sia inferiore alla trazione massima del DICTAMAT 700.
Trazione:	500 N (esecuzioni più potenti a richiesta)
Velocità:	m/sec (0,4 m/sec a richiesta N.B diminuisce la trazione)~
Alimentazione:	380 V AC 500 V AC (a richiesta 220 V mono e trifase).
Peso:	25 Kg. (30 kg in versione antideflagrante).
Inserzione:	30% orarie – traffico industriale 4 orarie - traffico industriale.
Assorbimento totale:	1 A (motore + centrale)
Grado di protezione:	IP 41
Funzionamento:	Apertura l chiusura a uomo presente e/o impulso - stop arresta il portone Richiusura temporizzata e apertura/chiusura alternate con richiusura temporizzata (con scheda cod. 700547).

Fotocellula e vari sistemi di sicurezza riaprono il portone (consultateci) o lo arrestano in chiusura con priorità o meno sulla funzione di chiusura antincendio.

Chiusura antincendio con e senza tensione elettrica a velocità antinfortunistica regolabile. n portone è antipánico.

Autoalimentazione contro black-out con portone che rimane in massima apertura con chiusura automatica e apertura manuale (con scheda cod 700541 più batterie).

Antiefrazione antipánico a richiesta.

Installazione con contrappeso fornito dal costruttore del portone.

CODICI D'ORDINAZIONE

Portone apertura a destra con motore a sinistra	COD. 700505
Portone apertura a destra con motore a destra	COD. 700501
Portone apertura a sinistra con motore a sinistra	COD. 700505
Portone apertura a sinistra con motore a destra	COD. 700501

Accessori di comando installatori: tutti - pulsanti ere - spire magnetiche - interruttori a strappo fotocellule - presso pedane.

Possibile ma sconsigliato il radar perché a causa dell'altezza dei portoni aumenta il suo cono di rifrazione causando aperture non volute ed essendo per tale tipo di comando implicito un uso intensivo. Quindi vedi motorizzazione DICTAMAT 1000 100% inserzioni orarie.

Riarma dopo il black-out: automatico dopo il ritorno della tensione di rete.

Fornitura: COD.700501 – COD.700505 motorizzazione con trasmissione per un' anta.

Cod. 700476 attacco per la seconda anta

KAPPA (K) finale dopo il codice comprende il seguente kit di accessori:

2 pulsanti ere apri/stop/chiudi

1 rilevatore ottico di fumo omologato

1 angolare per rilevatore

1 fotocellula per montaggio a parete

1 finecorsa

per conoscere i codici dei singoli accessori vedere pagina accessori.

Centrale (quadro) di comando per COD. 700501-700505 omologazione N° Z 6.5-1146

Oltre che comandare la motorizzazione alimenta le fotocellule e gli accessori fungendo da centrale antincendio alimentando 7 rilevatori di fumo Dictator.

Scheda multifunzione 700547: C

Consente tramite apposite microlevette, le funzioni apri/stop/chiudi ad impulso oppure con chiusura temporizzata oppure alternato stop e richiusura temporizzata.

Scheda 700542: con apposite batterie consente in caso di black-out la sosta del portone in massime apertura con chiusura automatica e apertura manuale.

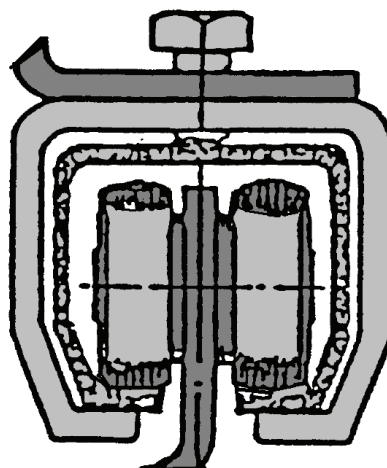
Lampeggiatore: previsto contatto pulito per lampeggiatore massimo 0,5 a 24 V.

- richiedere sempre leggendo con attenzione istruzioni meccaniche ed elettriche e tracciato linee per eventuale impianto incassato.
- Il costruttore del portone o l'installatore dovranno sempre fornire una slitta L. 20 cm per azionamento finecorsa (vedi istruzioni) e un supporto per la seconda fotocellula a meno che non ordini i supporti per fotocellula cc a colonnina CC. inoltre se il portone non ha guida a profilo chiuso, il costruttore del portone o l'installatore devono fornire dei supporti (piastre) adattamento.

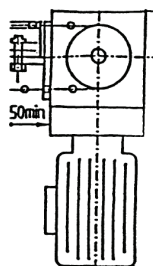
GUIDA A PROFILO CHIUSO

- il portone non deve avere porte pedonali.
Nel caso consultateci

N.B: Centrali a nonne FIAT a richiesta.

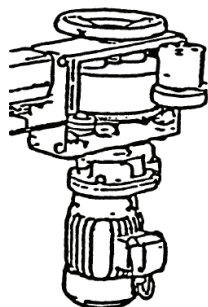


MOTORIZZAZIONI DICTATOR FUORI PRODUZIONE GARANTITI ASSISTENZA E RICAMBI COMPATIBILI



DICTAMAT 3070 - 3000

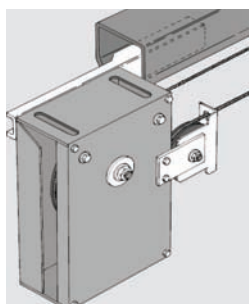
3070 a c/peso - 3000 con molla a bobina



DICTAMAT 1000

100 % inserzioni orarie

Molla a bobina con trazione di 150 N oppure 270 N

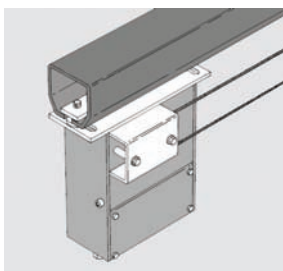


DICTAMAT 7000 Z A cinghi con c/peso

DICTAMAT 8000 Z A cinghia con molla a bobina

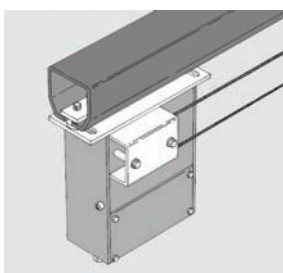
DICTAMAT 7000 A fune a elica con c/peso

DICTAMAT 8000 A fune a elica con molla a bobina



DICTAMAT 6000Z Cinghia centrale nella motorizzazione a uomo presente chiudi impulso aprire

DICTAMAT 6000 A fune a elica, centrale nella motorizzazione a uomo presente chiudi - impulso - apri.



DICTAMAT 6500 Z A cinghia, centrale separata ad impulso

DICTAMAT 6500 A fune a elica, centrale separata ad impulso

DICTAMAT 203B PER PORTE A BATTENTE ANTINCENDIO



Il **DICTAMAT 203 B** è una moderna motorizzazione per porte a battente antincendio o porte normali da automatizzare.

E' dotata di motore in corrente continua e il quadro di comando è inserito nella motorizzazione stessa.

Funzionamento

Apri/stop/chiudi ad impulso

Richiusura automatica regolabile con tempo di sosta da 1 a 30 secondi

Chiusura automatica a velocità antinfortunistica in caso di segnale antincendio comandato da rilevatori e/o black-out

Potenza in apertura e chiusura della motorizzazione regolabile sistema antischiacciamento elettronico in caso di aumento del carico impostato.

Certificata per uso su porte antincendio MPA.

Certificazione Vds e TUV

Dati tecnici

Larghezza battente

max. 1,4 m (100 kg)

Peso anta

vedi diagramma 50Nm

Potenza apertura - chiusura

50Nm – EN 5 – EN 6

Inserzioni

uso intensivo

Angolo d'apertura

regolabile fra 70° e 110°

Chiusura antincendio

standard in caso di black – out senza batterie aggiunte

Posizione di max. apertura

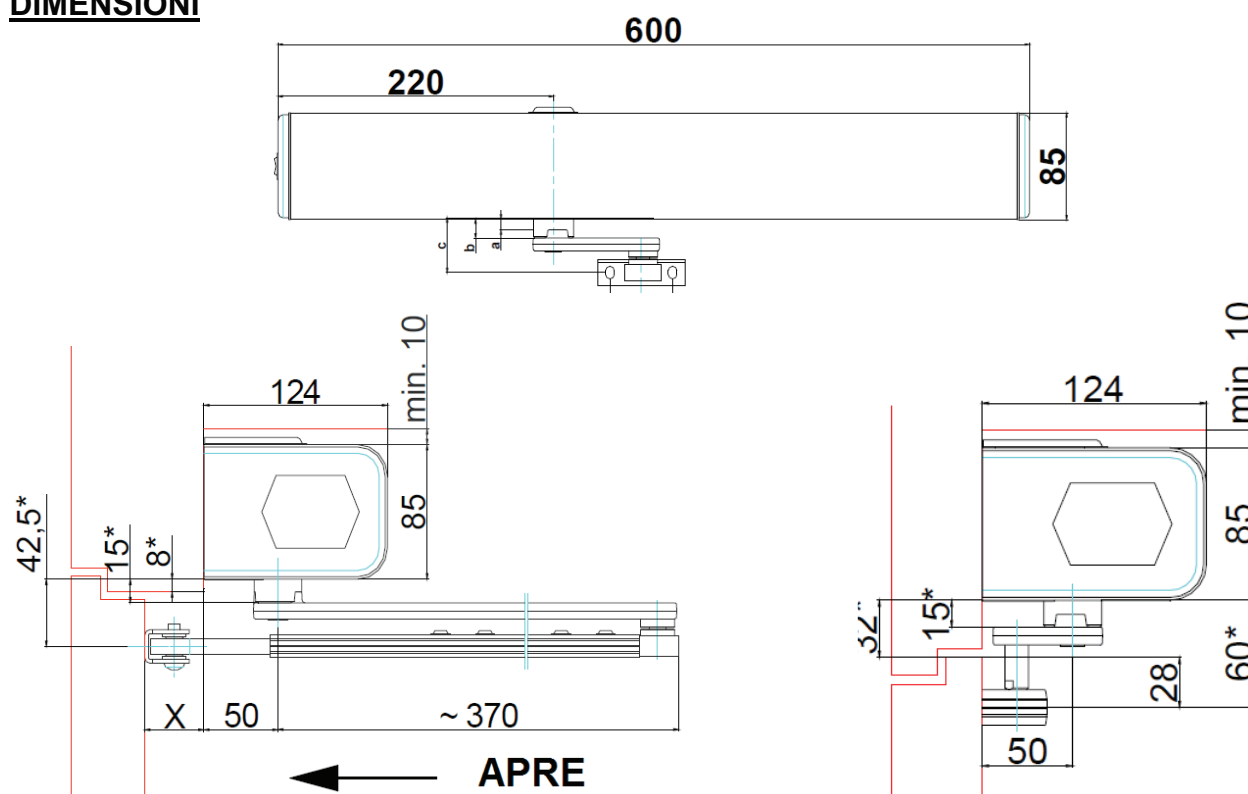
regolabile

Funzionamento

apri/chiudi, chiusura temporizzata, riapertura antischiacciamento regolabile.

Memorizzabili altri tipi di funzionamento.

DIMENSIONI



FORMAZIONE CODICE:

Aggiungere al **COD.710278** misura Y desiderata (32–42–52–72mm quella opposta a X)

DATI TECNICI FUNZIONI CENTRALE (QUADRO DI COMANDO)

Forza apertura motore	50N
Velocità di chiusura (da 90°)	reg. da 3 a 20 sec.
Alimentazione	230VAC. 50/60 Hz – 0,4A
Alimentazione componenti esterni	24VCC max. 1A
Inserzioni	100% orarie
Protezione	IP 40
Peso senza braccio	11Kg

FUNZIONI GIA' MEMORIZZATE

Apri ad impulso con chiusura automatica regolabile programmata dopo 2 sec.

Apri e chiudi ad impulso senza richiusura temporizzata.

Apertura manuale con chiusura automatica come un normale chiudiporta.

Chiusura antincendio - necessario impulso reset dopo ogni segnale di allarme

POSSONO ESSERE MEMORIZZATE ALTRE TIPOLOGIE

Push and go spingendo la porta si apre automaticamente quindi si richiude a seconda che sia stata memorizzata la chiusura temporizzata.

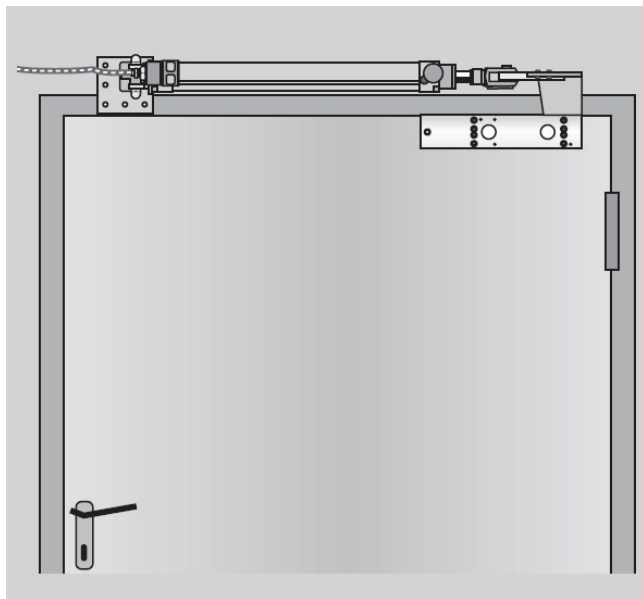
Possibilità di aprire la porta solo dopo che la successiva è stata chiusa (bussola di sicurezza) tramite elettroserrature.

Comando elettroserratura con funzione bussola di sicurezza.

**PER INSERIRE QUESTE FUNZIONI BISOGNA UTILIZZARE
IL PROGRAMMA PROGRAMMATORE - BDE**

DICTAMAT BLA 31244

MOTORIZZAZIONE PNEUMATICA ANTIDEFLAGRANTE ATEX PER PORTE E PORTONI ANTINCENDIO



Il DICTAMAT BLA 31244 è una motorizzazione pneumatica per porte a battente in ambiente a rischio di deflagrazione.

E' efficace, di ridotte dimensioni, ed essendo pneumatica e meccanica non necessita di nessun certificato antideflagrante.

DATI TECNICI

Larghezza anta / peso anta	Max. 1,25m / max. 200Kg
Velocità:	ca. 4 sec./90°
Angolo di apertura	95°
Trazione apertura - chiusura Pressione	regolabile
Funzionamento	ad impulso APRI-CHIUDI alternato o con richiusura tempo rizzata regolabile da 0 a 100 sec.

FORNITURA: COD. BLA-A-KIT

Cilindro pneumatico - angolare per montaggio sul battente - angolare per montaggio sul telaio centrale pneumatica - regolatore pneumatico - 2 pulsanti APRI pneumatici - 1 chiudiporta F 2-6 regolabile, certificato per uso su porte antincendio - valvola elettromagnetica ADPE .

A richiesta rilevatori ed accessori ADPE.

FUNZIONAMENTO

L'apertura del battente avviene tramite il cilindro pneumatico, la chiusura tramite il chiudiporta con moto alternato (il primo impulso apre, il secondo chiude).

In alternativa l'apertura del battente avviene tramite il cilindro pneumatico che mantiene in posizione aperta il battente per un tempo regolabile da 1 a 100 secondi.

Trascorso il tempo impostato il chiudiporta chiude la porta.

In caso di segnale antincendio tramite rilevatori la motorizzazione chiude a velocità antinfortunistica la porta, chiudendo la porta anche in caso di black-out

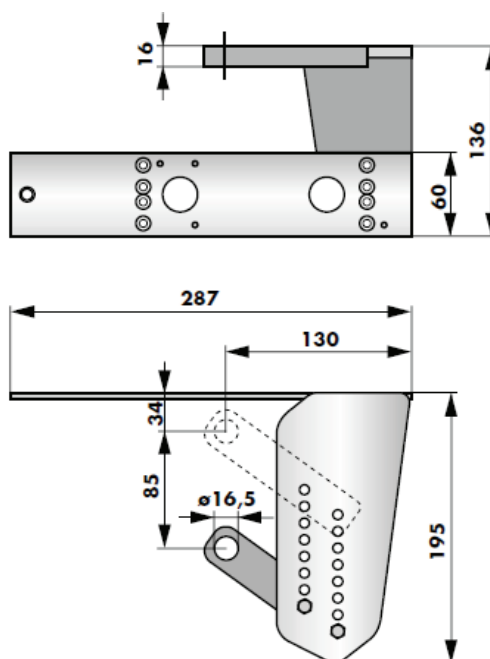
All'esaurimento della provvista d'aria immagazzinata, funziona come una normale porta dotata di chiudiporta.

DIMENSIONI

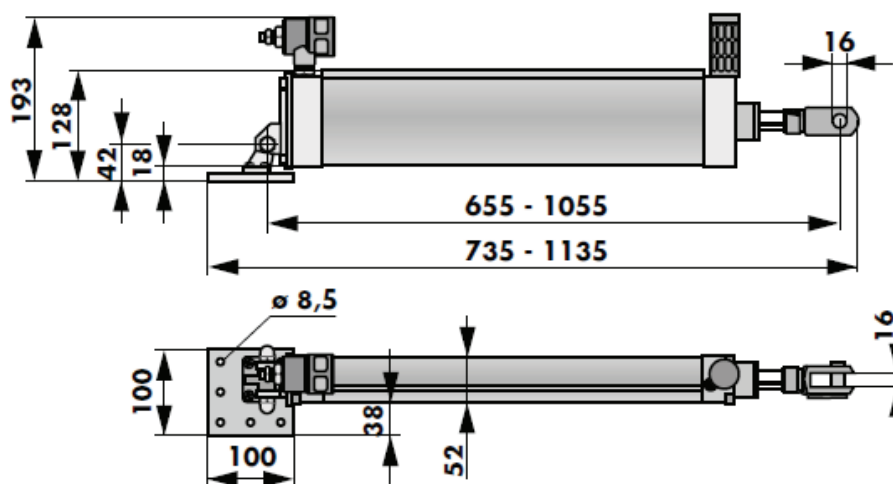
ATTENZIONE:

L'impianto deve essere sottoposto a manutenzione almeno una volta all'anno, controllando lo stato di usura della guarnizione del cilindro ad aria compressa. Dovrà essere inoltre collaudata la funzionalità dell'impianto rilevazione fumi e la funzionalità della porta con cadenza minima semestrale - Vedi DM 64 del 1013/98 del M.I.

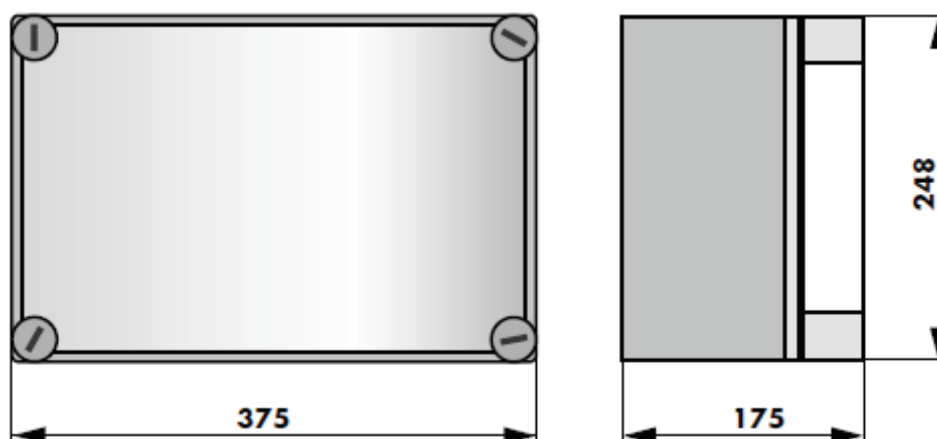
ATTACCHI PORTA



CILINDRO PNEUMATICO CON ATTACCO CILINDRO – CHIUDIORTA – TELAIO.



CENTRALE PNEUMATICA REGOLABILE



DICTAMAT 5700 A DOPPIA CATENA

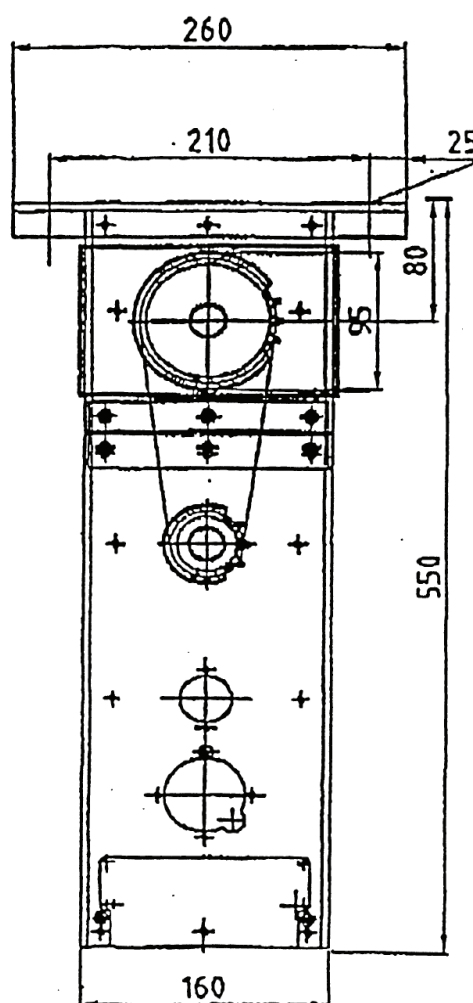
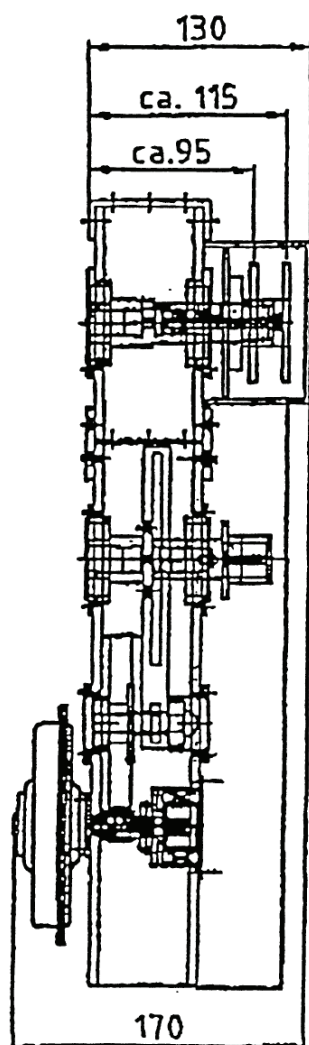
Il Dictamat 5700 a doppia catena è una motorizzazione per portoni industriali antincendio a scorrimento verticale contrappesati dotati di paracadute meccanico di sicurezza (non di ns. fomitura) fornibile anche in versione antideflagrante.

La scelta di un portone a scorrimento verticale è da valutare con attenzione, preferendo sempre là dove è possibile la scelta di un portone scorrevole per ovvi motivi antinfortunistici.

Questa tipologia di portone deve sempre prevedere il raddoppio delle funi dei c1pesi oltre che ad una manutenzione di controllo periodica.

DATI TECNICI

Trazione:	600N N.B. Il portone deve essere sbilanciato in chiusura di max. 10Kg
dimensione e peso anta	12mq max. limitare l'altezza al minimo per motivi di sicurezza
velocità apertura – chiusura:	regolabile
motore elettrico:	48VCC 157W 7° IP54
Inserzione:	40% (300 cicli giornalieri)
Peso:	10Kg



ACCESSORI MOTORIZZAZIONI

<u>DESCRIZIONE</u>	<u>CODICE</u>
- Cellula fotoelettrica montaggio a giorno	700116/7
- Cellula fotoelettrica montaggio incassato	700116/8
- Cellula fotoelettrica su colonnina	700116/9
- Interruttore a strappo a cavo o catena (esclusi)	700139
- Pulsanti era Apri-Stop-Chiudi a giorno	700147
- Pulsantiera Apri-Stop-Chiudi a incasso	700147/1
- Pulsantiera Apri-Chiudi a giorno	700147/2
- Pulsantiera Apri-Chiudi a incasso	700147/3
- Pulsante Reset a giorno	700147/4
- Pulsante Reset a incasso	700147/5
- Pulsante esclusore a chiave	700147/6
- Solo frutto a chiave esclusore	700147/7
- Selettore antiscasso a incasso a chiave	700 P9
- Radar int. e campo reg. + Staffa (N.B.: ordinare sempre una coppia) 1 pz. Bollino Rosso + 1 pz. Bollino Verde	700 IP15
- Costapneumatica profilo alto	700 P19
- Costapneumatica profilo basso	700 P23
- Trasduttore pneumatico	700P10
- Scatola per trasduttore pneumatico	700P12
- Tubo (al metro) per trasduttore pneumatico	700P11
- Ricevitore radiocomando economico quattro canali	700P3A
- Ricevitore radiocomando quattro canali	700P3
- Scheda per canale del ricevitore	700P2
- Trasmettitore a 1 pulsante	700P4
- Trasmettitore a 2 pulsanti	700P5
- Trasmettitore a 4 pulsanti	700P6
- Trasmettitore a 2 pulsanti per 700P3A	700P5A
- Spira magnetica monodirezionale regolabile (<i>Magnet detector</i>)	700P10
- Cavo speciale da incassare per spira alt. m.	700P11
- Lampeggiatore a 24V CC	700P26
- Sirena	700P25
- Pedana elettromeccanica 600x250	700P16
- Pedana elettromeccanica 900x250	700P17
- Pedana elettromeccanica 900x600	700P18

* *Accessori antideflagranti ADPE su richiesta*

SESSION

PUNTO 7

Arresto d'emergenza con apertura manuale e chiusura automatica per porte e portoni scorrevoli normali e antincendio conformi al D.Lgs 81 del 2008 (*allegato IV*) 7.1 – 7.2

Arresto d'emergenza con apertura manuale e chiusura automatica per porte e portoni scorrevoli normali e antincendio conformi al D.Lgs 81 del 2008 (*allegato IV*) 7.3 – 7.4

Motorizzazioni semiautomatiche (apertura manuale – chiusura automatica) per porte e portoni a libro 7.5

SESSION

DICTAMAT 81



Funzionale, compatto ed estetico per portoni conformi a prescrizione del D.Lgs. 81 allegato IV portoni ad azionamento meccanico.

Il **DICTAMAT 81** è un elettroblocco per portoni scorrevoli antincendio con regolazione di velocità su tutta la corsa di chiusura del portone a uomo presente ed arresto del portone in una qualsiasi posizione della corsa in cui viene lasciato conforme alle disposizione del decreto legislativo 81 **allegato IV "porte e portoni ad azionamento meccanico"**.

Il **DICTAMAT 81** è specifico per applicazione su portoni scorrevoli a c/peso (max. 25 kg. - vedi D. Lgs. 81 allegato IV).

Con l'applicazione dello stesso si ottiene il seguente funzionamento:

- 1) Chiusura automatica a velocità antinfortunistica su tutta la corsa del portone con comando a uomo presente con e senza tensione elettrica.
- 2) Possibilità di arresto d'emergenza stabile in una qualsiasi posizione della corsa di chiusura del portone con e senza tensione elettrica
- 3) Apertura manuale con e senza tensione elettrica.
- 4) Chiusura automatica a velocità antinfortunistica in caso di allarme antincendio tramite segnale Con e senza tensione elettrica con e senza dispositivo di arresto azionato.

DATI TECNICI:

Alimentazione:	24 VCC
Assorbimento:	144 mA
Potenza di adesione:	300N
Velocità chiusura:	reg. 0,08 - 0,2 ml / sec

COD. 244032SET: **DICTAMAT 81** con angolare di montaggio - attacco cavo porta - cavo - puleggia

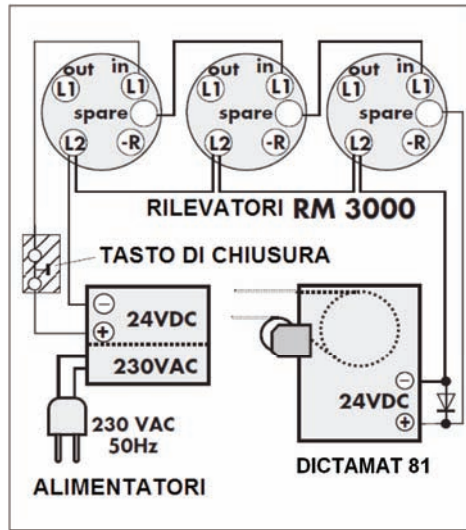
COD. 244032SET K **DICTAMAT 81** con puleggia con angolare - 25 mt di cavo trazione - kit accessori previsti per D.L. 626 punto 1metro consistente in:
 2 pulsanti "chiudi" - 2 pulsanti arresto d'emergenza 1 alimentatore con batteria in tampone 220 V I ,2Ah - 2 rilevatori di fumo omologati UNI EN 54.7 - 2 angolari per montaggio rilevatori di parete.

Omologazione per installazione su porte antincendio **MP A N° 120043-3-92.**

REGOLAZIONE DECELERAZIONE:

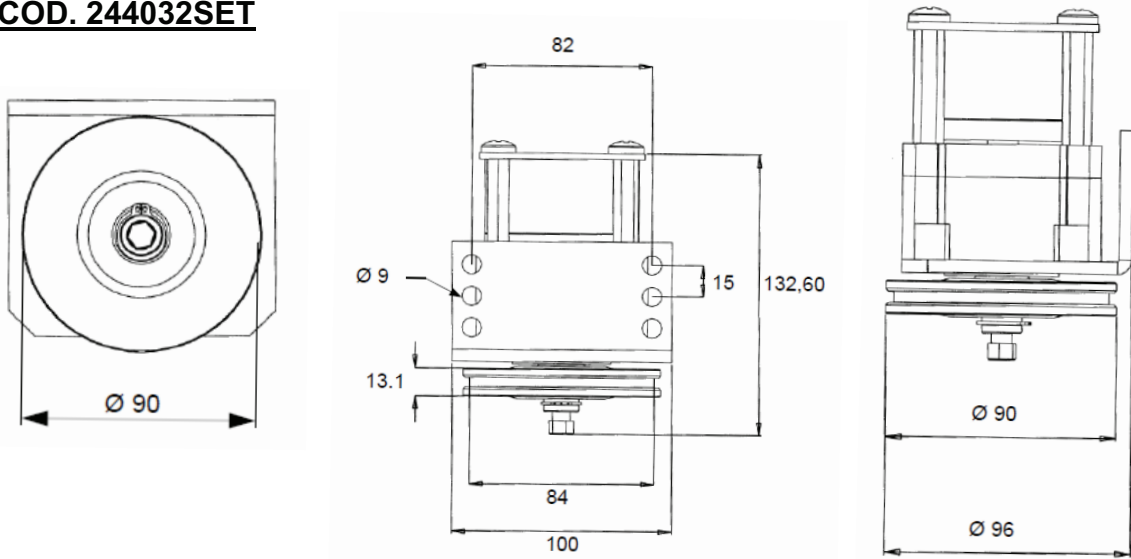
Avvitando il cilindro di regolazione e diminuendo la misura X, aumenta la decelerazione. La decelerazione è espressamente in Newton e calcolata con puleggia di Ø 95mm.

COLLEGAMENTO:



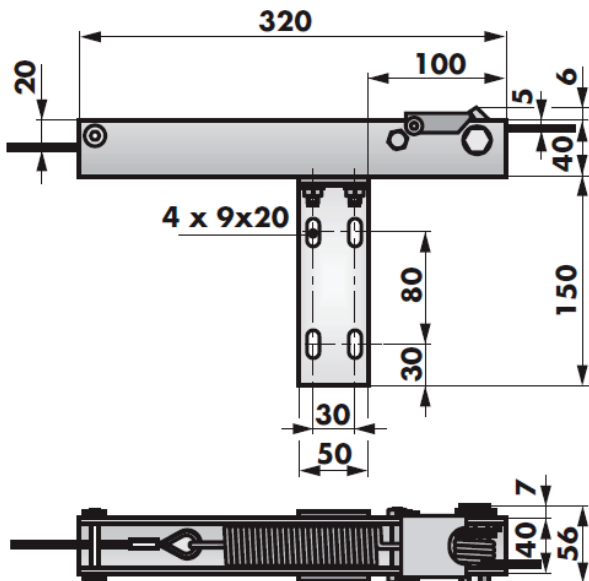
DIMENSIONI:

COD. 244032SET

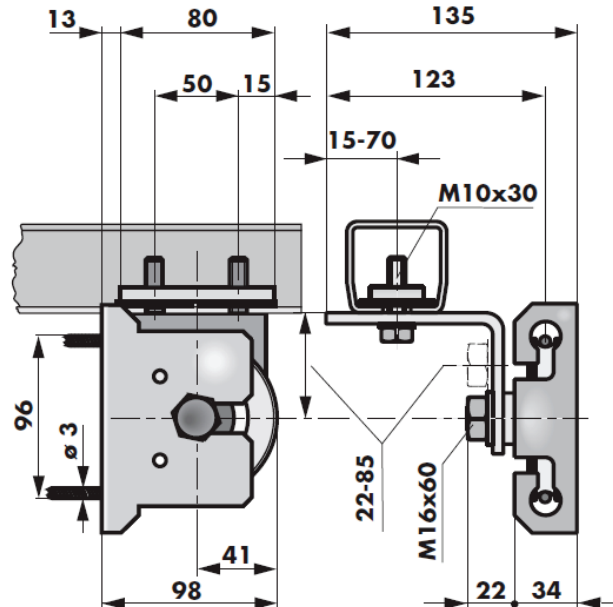


ACCESSORI CHE SI POSSONO ORDINARE ANCHE SEPARATAMENTE

COD. 700478
INCLUSO NEL COD. 244032 SET

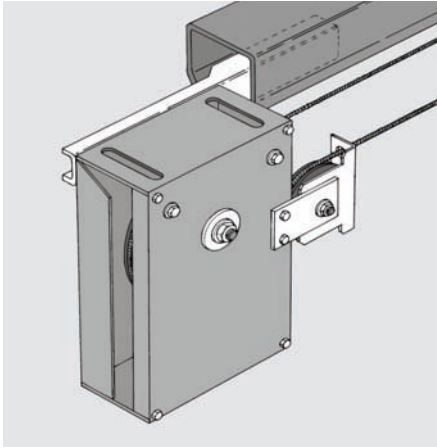


COD. 700530
INCLUSO NEL COD. 244032 SET



DICTAMAT 650

ELETTROBLOCCO CHIUDIPIORTA ESTETICO EXTRACOMPATTO PER PORTE E PORTONI SCORREVOLI ANTINCENDIO CONFORME AL D.L. 81 ALLEGATI IV "PORTONI AD AZIONAMENTO MECCANICO"



Il **DICTAMAT 650** è un elettroblocco ovvero con apertura del portone manuale, chiusura automatica con velocità regolabile su tutta la corsa del portone, e arresto antinfortunistico comandato da pulsanti stabili " per arresto d'emergenza" come da D.L. 81 allegato IV con possibilità di aggiunta di fotocellule.

In caso di segnale antincendio con o senza arresti d'emergenza inseriti la motorizzazione chiude automaticamente la porta a velocità antinfortunistica.

OMOLOGAZIONE per installazione su portoni antincendio N° MP A Do.15.4

DATI TECNICI

CORSA MAX:	6,5 mt (per l anta)
TRAZIONE:	160 N - 700450 - (apertura verso sx) - 70451 - (apertura verso dx) 320 N a richiesta - 700480 - specificare apertura verso dx o verso sx
VELOCITA' DI CHIUSURA:	regolabile da 0,08 a 0,2 m/sec.
GRADO DI PROTEZIONE:	IP 20
ASSORBIMENTO:	2,2 W (92 Ma) a 24VCC

FUNZIONAMENTO:

Apertura manuale totale o parziale (il portone rimane nella posizione in cui viene lasciato). Chiusura automatica a uomo presente (rilasciando il tasto " chiudi" il portone si arresta). Chiusura antincendio con e senza tensione elettrica a velocità antinfortunistica con e senza pulsanti d'emergenza azionati. Il portone è sempre antipanico e si può aprire manualmente.

Riarmo dopo il black-out automatico.

FORNITURA:

COD. 700450 - 700451 Motorizzazione con attacco laterale guida motore e carter di copertura _ 25 mt. cavo ad aderenza migliorata Dictator - attacco cavo porta regolabile - puleggia con attacco guida.

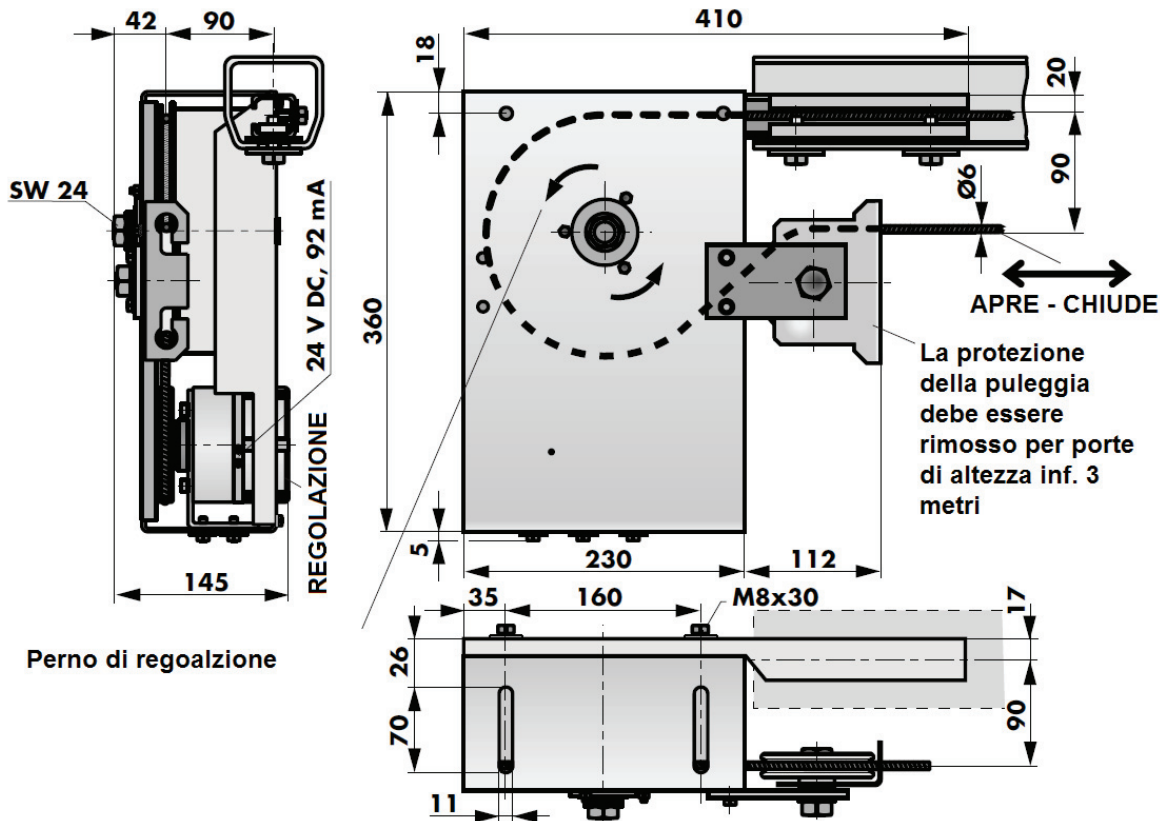
COD. 700480 DX - 700480 SX - fornitura come sopra. L'aggiunta della lettera "K" ai codici di cui sopra comporta la fornitura per funzionamento come D.L. 626 Punto 14 di:

- 02** Rilevatori Dictator RM 2000 omologati
UNI EN 54.7. 02 angolari per rilevatori.
- 02** Pulsanti d'arresto d'emergenza. 02 pulsanti di chiusura.
- 01** Alimentatore per batteria in tampone 220/24 V 1,2 Ah.

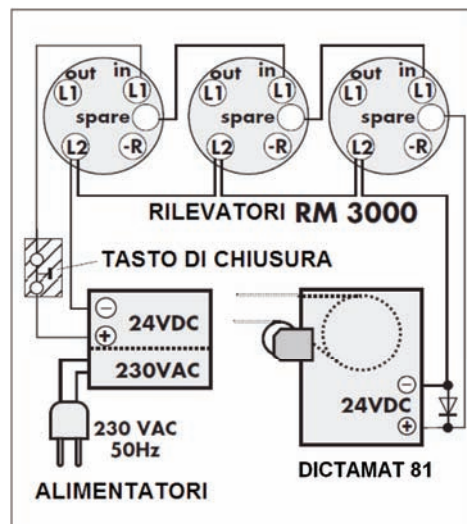
FUNZIONAMENTO CONFORME AL D.L. 81 ALLEGATO IV:

- 1) Chiusura automatica a velocità antinfortunistica su tutta la corsa del portone con comando a uomo presente con e senza tensione elettrica.
- 2) Possibilità di arresto d'emergenza stabile in qualsiasi posizione della corsa del portone con e senza tensione elettrica.
- 3) Apertura manuale con e senza tensione elettrica.
- 4) Chiusura automatica a velocità antinfortunistica in caso di allarme antincendio tramite segnale con e senza tensione elettrica con e senza dispositivo di arresto azionato.

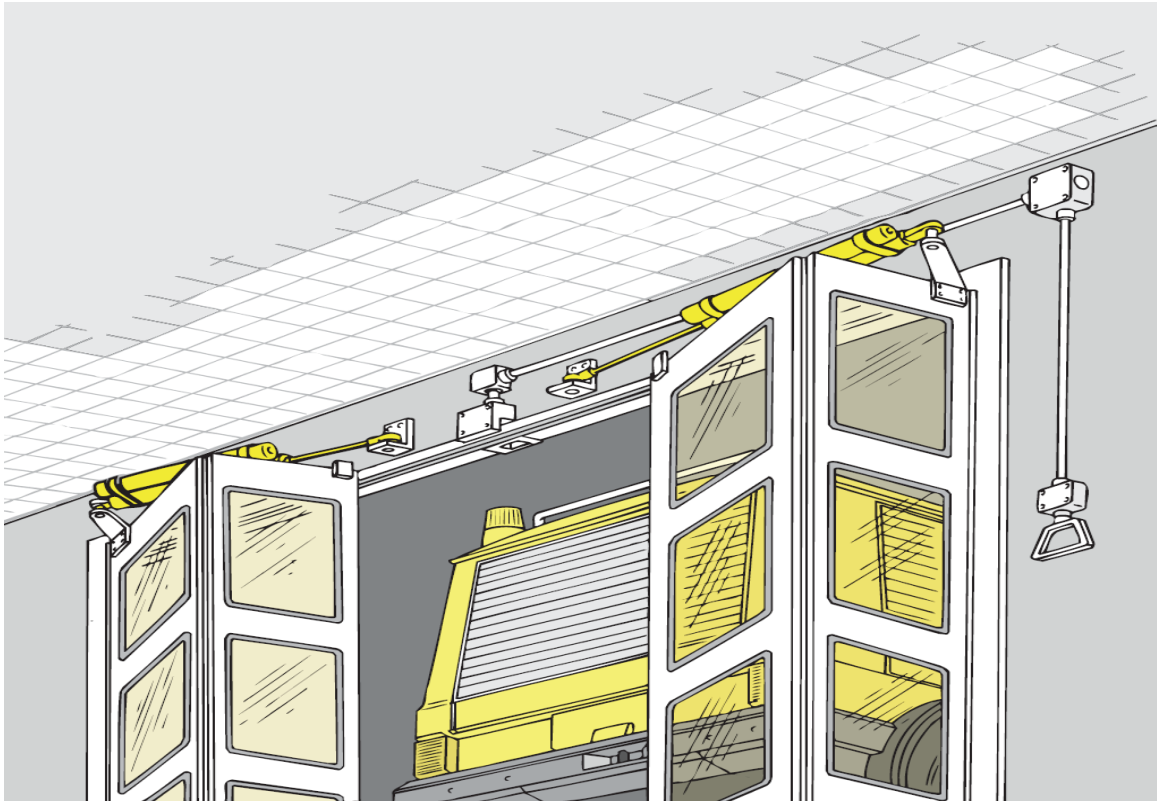
DIMENSIONI:



COLLEGAMENTO:



MOLLE A GAS DS DICTATOR CON FRENATURA DI APERTURA PER PORTONI A LIBRO



Le molle a gas DS DICT A TOR con velocità regolabile hanno una ulteriore frenatura finecorsa.

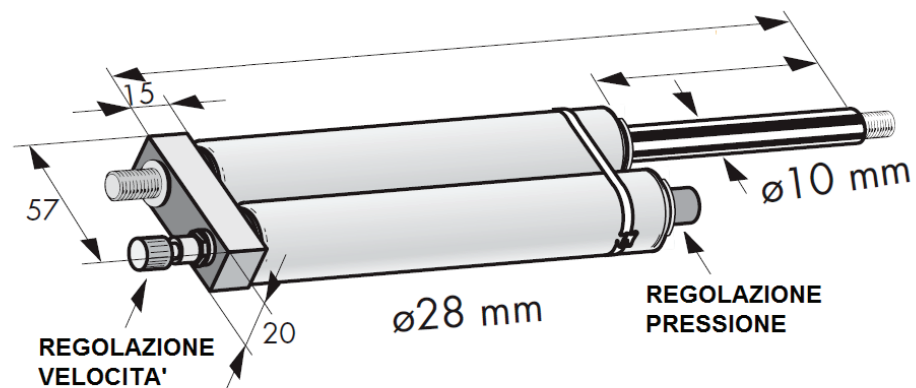
Trovano impiego soprattutto su portoni a libro che si vuole rendere semi automatici in apertura o in chiusura.

DATI TECNICI:

Spinta	da 150 a 1000 N (standard 1000 N) Valvola di regolazione standard per ridurre a piacere la spinta
Velocità di spinta:	regolabile da 0,1 a 0,4 m/sec
Corsa dell'asta:	da 100 a 1000 mm (standard 310mm)
Frenatura finecorsa:	100mm (a richiesta si può eliminare in fase d'ordine)

Tipo 14/28/310//IOOON/500/810/GZA COD. 666.665

DIMENSIONI:



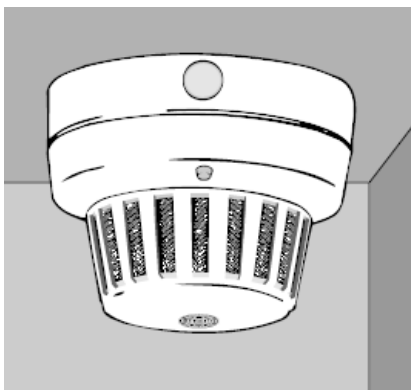
SESSION

PUNTO 8

Rilevatori fumo – temperatura – gas omologati UNI EN 54.7 certificati come da legge 49 – 90 per comando porte antincendio anche antideflagranti ATEX	8.1 – 8.5
Centralina per ritardo chiusura porte antincendio per impianti di trasporto	8.6
Alimentatori con e senza batteria in tampone per comando porte antincendio anche antideflagranti ATEX, Centrali a zone	8.7 – 8.8
Componenti tasti chiusura porte – tasti allarme antincendio – anche antideflagranti ATEX –	8.9
Elettromagneti standard stagni e antideflagranti ATEX con e senza pulsante di sgancio con copertura design per montaggio a parete – pavimento – incassati – soffitto per porte antincendio, Certificazione UNI EN 1155 Atex, supporti e riscontri per elettromagneti	8.10 – 8.27
Termofusibili certificati per porte e serrande antincendio Microinterruttore termico	8.28 – 8.29
Rostro (Pivota) Termico	8.30

SESSION

RILEVATORI DI FUMO E TEMPERATURA DICTATOR RM - WM 2000 PER COMANDO PORTE ANTINCENDIO A CONTATTI PULITI



I rilevatori **DICTATOR RM** e **WM 2000** UNI EN 54.7 – EN54.6 CE sono studiati specificatamente per il comando di chiusura di porte e portoni antincendio.

I rilevatori di fumo **RM 2000** sono ottici e lavorano secondo il principio di dispersione ottica luminosa (Tyndall) senza elementi radioemissivi.

I rilevatori di temperatura **WM 2000** sono dotati di 2 sensori di temperatura separati con circuito atto a recepire sia un innalzamento graduale della temperatura che repentino della stessa.

Il circuito elettronico del **RM** e **WM 2000** richiede 3 risposte positive prima del segnale definitivo antincendio a garanzia di falsi allarmi.

I rilevatori **DICTATOR RM 2000** e **WM 2000** sono omologati secondo Norme UNI EN 54.7 UNI EN 54.6 sono certificati da LCPB VdS e UL hanno marchio CE.

Il rilevatori **DICTATOR RM 2000** e **WM 2000** sono certificati unitamente a elettromagneti chiudiporta con fermo elettromagnetico – motorizzazioni antincendio – per lo specifico comando di porte antincendio in modo che sia possibile la certificazione dell'impianto come da D.M. 37/2008. Collegamenti a contatti puliti

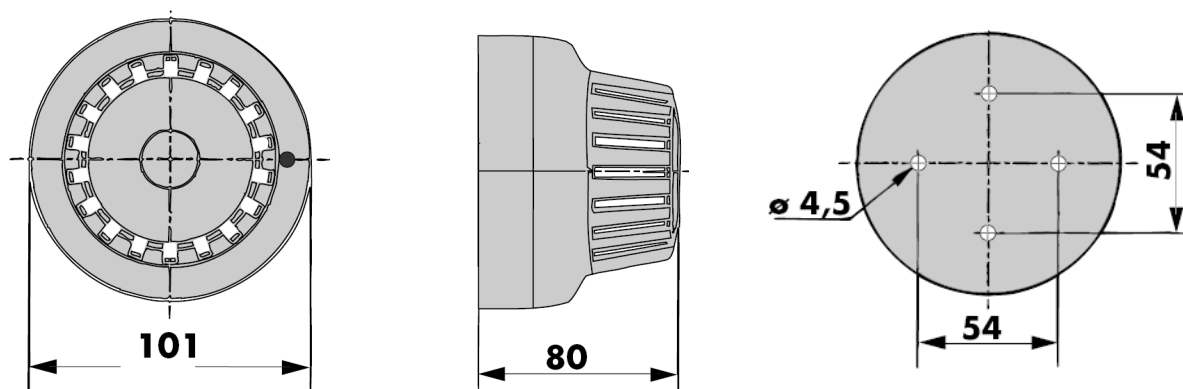
DATI TECNICI

Alimentazione:	24 VCC (+15%, -10%)
Assorbimento:	25Ma
Rilevazione fumo	0.2 dB/m
Grado di protezione:	IP 42
Portata relais:	20V / 1,0A
Collegamenti:	a contati puliti

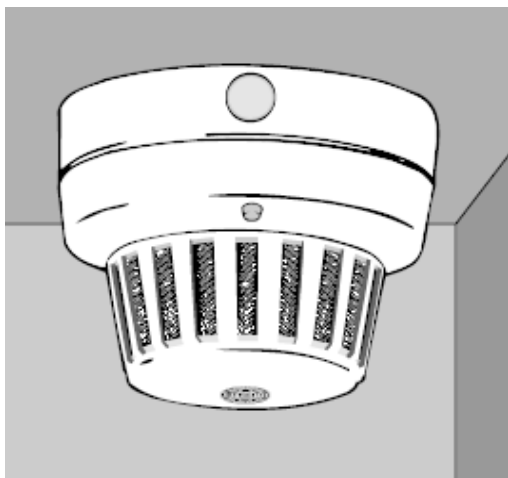
DIMENSIONI

Tutti i rilevatori **DICTATOR RM 2000** e **WM 2000** sono intercambiabili sullo stesso zoccolo standard **RS 2000** in modo che i rilevatori di fumo e di temperatura possano essere posizionati e scambiati a seconda delle esigenze di funzionamento dell'impianto e delle normative, che prevedono impianti con tipologie di rilevatori diversi.

1. RILEVATORI OTTICI DI FUMO E RILEVATORE DI TEMPERATURA



RILEVATORI DI FUMO E TEMPERATURA RM - WM 2000 CON DOPPIO RELAIS A ZOCCOLO INTEGRATO DI FACILE COLLEGAMENTO A CONTATTI PULITI



Consultate le norme di posizionamento e la quantità di rilevatori necessari per l'impianto di chiusura porta antincendio e collegate l'impianto utilizzando un nostro alimentatore con o senza batteria in tampone come sotto.

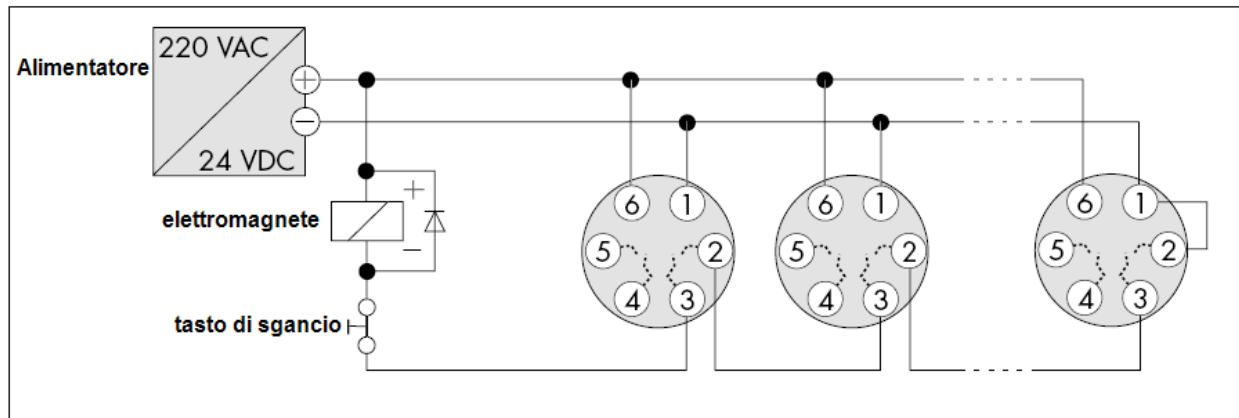
In caso si aggiunga alla rete di rilevatori ulteriori rilevatori, ricordate che il tasto di chiusura porte va collegato sempre al primo rilevatore e gli elettromagneti all'ultimo rilevatore.

CODICI DI ORDINAZIONE:

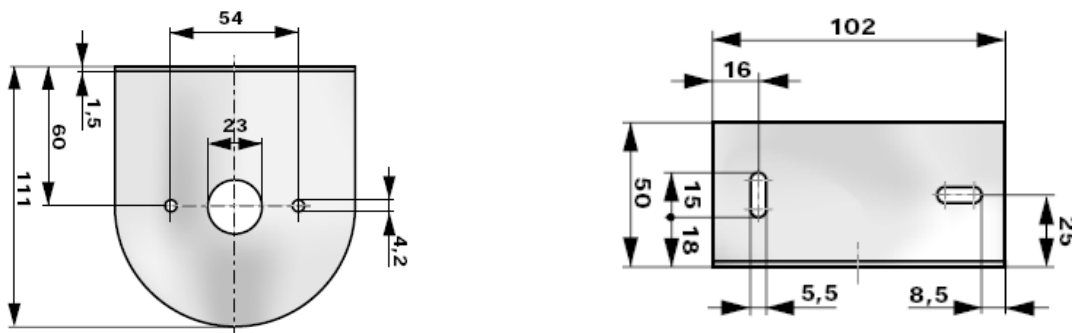
Rilevatori di fumo DICTATOR RM 2000 con doppio relais pulito n.c. + n.a. **Cod. 040502**

Rilevatori di fumo DICTATOR RM 2000 con doppio relais pulito n.c. + n.a. **Cod. 040500**

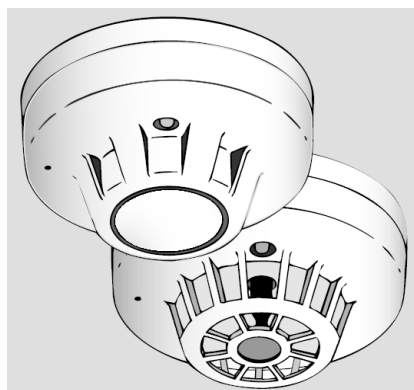
Collegamenti:



Angolare per parete **Cod. 040570**



RILEVATORI DI FUMO E TEMPERATURA DICTATOR RM - WM3000 PER COMANDO PORTE ANTINCENDIO



I rilevatori **DICTATOR RM - WM 3000** UNI EN 54.7 – EN54.6 CE sono studiati specificatamente per il comando di chiusura di porte e portoni antincendio.

I rilevatori di fumo **RM 3000** sono ottici e lavorano secondo il principio di dispersione ottica luminosa (Tyndall) senza elementi radioemissivi.

I rilevatori di temperatura **WM 3000** sono dotati di 2 sensori di temperatura separati con circuito atto a recepire sia un innalzamento graduale della temperatura che repentino della stessa.

Il circuito elettronico del **RM 3000** e **WM 3000** richiede 3 risposte positive prima del segnale definitivo antincendio a garanzia di falsi allarmi.

I rilevatori **DICTATOR RM 3000** e **WM 3000** sono omologati secondo Norme UNI EN 54.7 UNI EN 54.6 sono certificati da LCPB VdS e UL hanno marchio CE.

I rilevatori **DICTATOR RM 3000** e **WM 3000** sono certificati unitamente a elettromagneti chiudiporta con fermo elettromagnetico – motorizzazioni antincendio – per lo specifico comando di porte antincendio in modo che sia possibile la certificazione dell'impianto come da D.M. 37/2008.

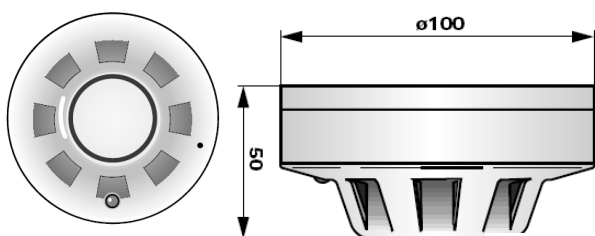
DATI TECNICI

Alimentazione:	18 – 28 VCC
Assorbimento:	25Ma a 24VCC 50mA in allarme
Grado di protezione:	RM 3000 IP 43 WM 3000 IP 54
Temperatura ambiente:	- 20C°+ 60C°
Portata relais:	30W / 60A
Soglia allarme rilevatore temperatura:	65° C standard
* Altre soglie a richiesta	

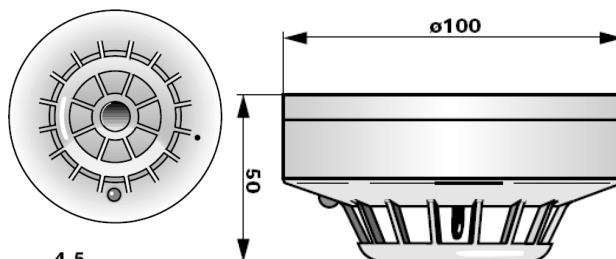
DIMENSIONI

Tutti i rilevatori **DICTATOR RM 3000** e **WM 3000** sono intercambiabili sullo stesso zoccolo standard **RS 3000** in modo che i rilevatori di fumo e di temperatura possano essere posizionati e scambiati a seconda delle esigenze di funzionamento dell'impianto e delle normative, che prevedono impianti con tipologie di rilevatori diversi.

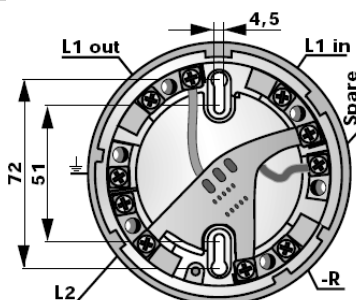
1. RILEVATORI OTTICI DI FUMO



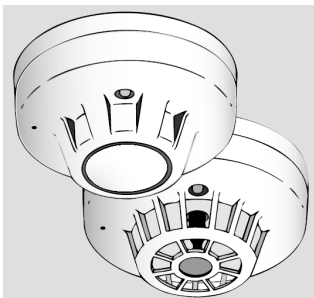
2. RILEVATORI DI TEMPERATURA



3.- ZOCCOLO CON CIRCUITO STAMPATO E RELAIS



RILEVATORI DI FUMO RM 3000 RILEVATORI DI TEMPERATURA WM 3000 CON RELAIS A ZOCCOLO INTEGRATO DI FACILE COLLEGAMENTO



Consultate le norme di posizionamento e la quantità e tipologia di rilevatori necessari per l'impianto di chiusura porta antincendio e collegate l'impianto utilizzando un nostro alimentatore con o senza batteria in tampone come sotto.

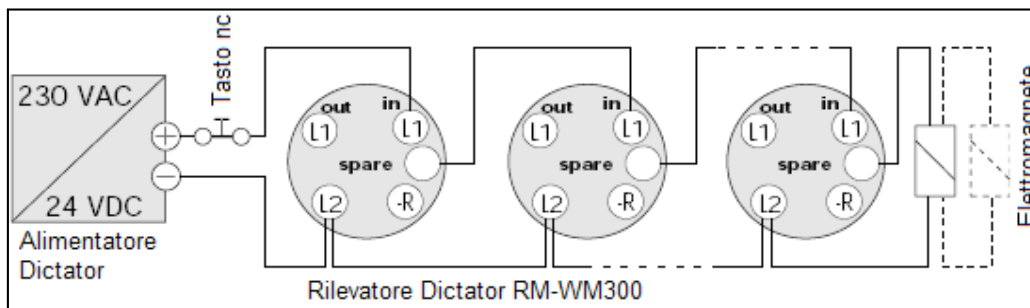
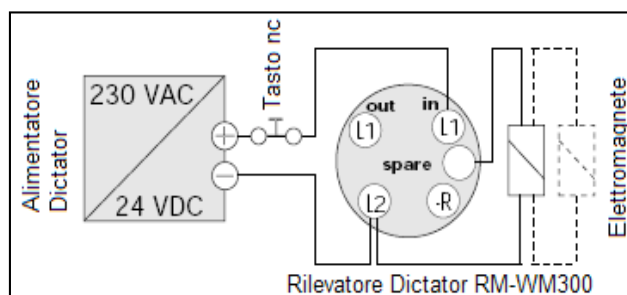
In caso si aggiunga alla rete di rilevatori ulteriori rilevatori, ricordate che il tasto di chiusura porte va collegato sempre al primo rilevatore e gli elettromagneti all'ultimo rilevatore.

In caso di necessità si può pilotare il disinserimento degli elettromagneti con notevoli assorbimenti o diversi voltaggi utilizzando un relais separato. Consultare il nostro Ufficio Tecnico.

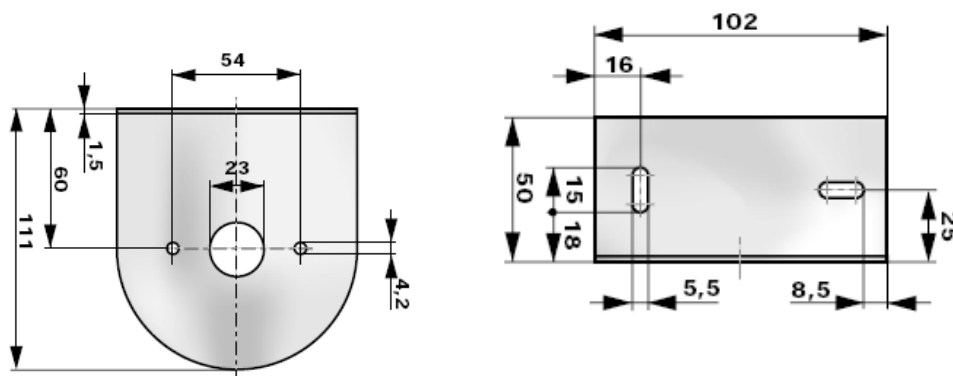
Rilevatore di fumo RM 3000 Cod. 040800

Rilevatore di temperatura WM 3000 Cod. 040821

Collegamenti:



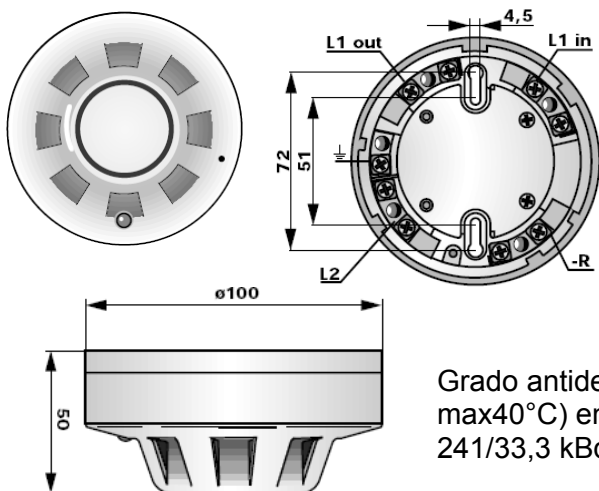
Angolare per parete Cod. 040570



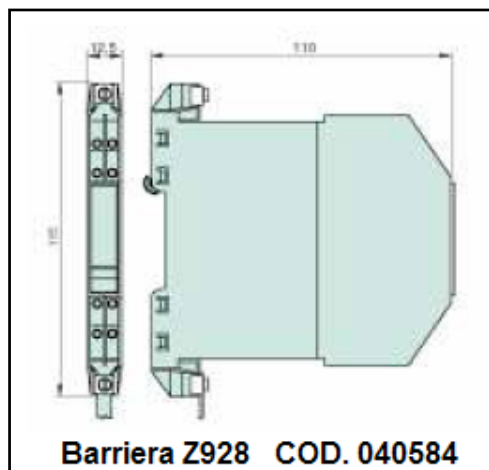
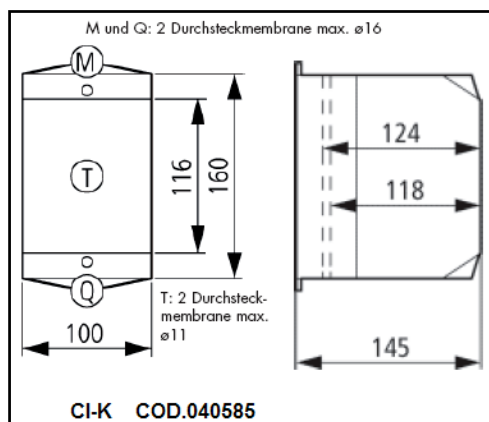
KIT ANTIDEFAGRANTE CERTIFICATO ATEX PER COMANDO PORTE E PORTONI ANTINCENDIO IN ZONE 1 E 2 RILEVATORI Ex m II T6 oppure Ex 2G EEx em II T6

Il Kit per comando porte e portoni antincendio Dictator è certificato secondo la norma ATEX, è formato da centrale **TSZ0400** con segnalazione di allarme ottico, segnalazione stato di veglia e tasto reset – barriera antideflagrante **Z928**, rilevatori di fumo o di temperatura **RM – WM 3000 Ex**. kit che comanderà gli elettromagneti antideflagranti Dictator certificati ATEX, vedi capitolo elettromagneti.

KIT ACCESSORI ANTIDEFAGRANTI



Grado antideflagrante per entrambi ExII1GiEExiallCT5 (per max40°C) entrambi principio isotopi radioattivi Americium 241/33,3 kBq, 0,9µCie*

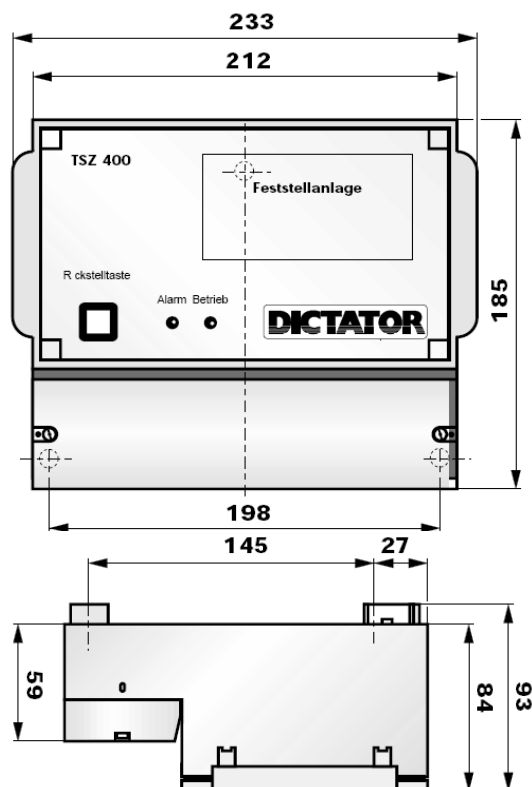


A. Rilevatori di fumo e temperatura

- Rilevatori di fumo RM3000 Ex 24Vcc Ass. 61 mA in allarme IP43 **COD. 040880**
- Rilevatore di temperatura WM3000 Ex 24Vcc Ass. 61 mA in allarme a 60°C IP54 **COD.040885**
- **Zoccolo** intercambiabile per rilevatori ATEX **RM – WM 3000 Ex**. da ordinare separatamente. **COD. 040890**.

B. Centrale + Accessori vari

- Barriera antideflagrante **Z928** **COD. 040584**
- Involucro **CI-K**. **COD. 040585**
- Centrale di comando **TSZ0400** ad alimentazione 230Vac IP42 **COD. 040580**



CENTRALINA RITARDO CHIUSURA PORTE ANTINCENDIO PER NASTRI TRASPORTATORI O IMPIANTI DI TRASPORTO CON BATTERIA IN TAMPONE

Descrizione di funzionamento:

- In caso di blackout la porta rimane aperta
- in caso di segnale antincendio con o senza blackout la porta si chiude solo dopo che il fine corsa o la fotocellula vengano azionati dall'oggetto agganciato alla catena di trasporto o sui rulli motorizzati.

Attenzione!

Posizionare gli oggetti a distanza simmetrica in modo che l'oggetto successivo non impedisca la chiusura della porta.

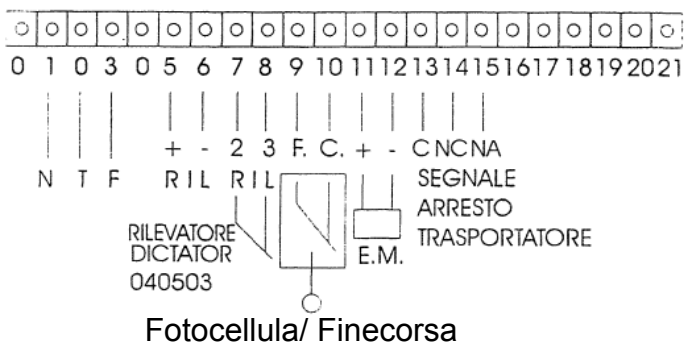
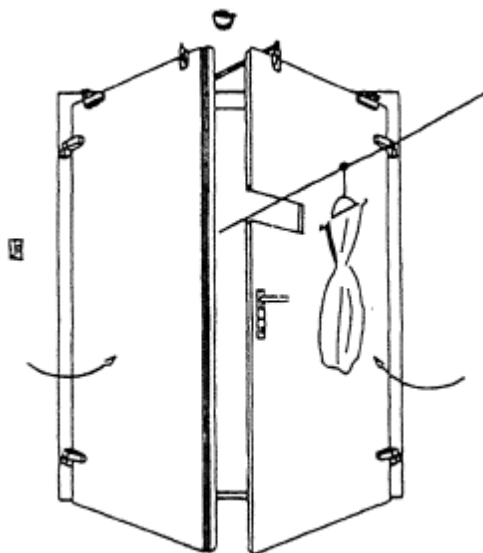
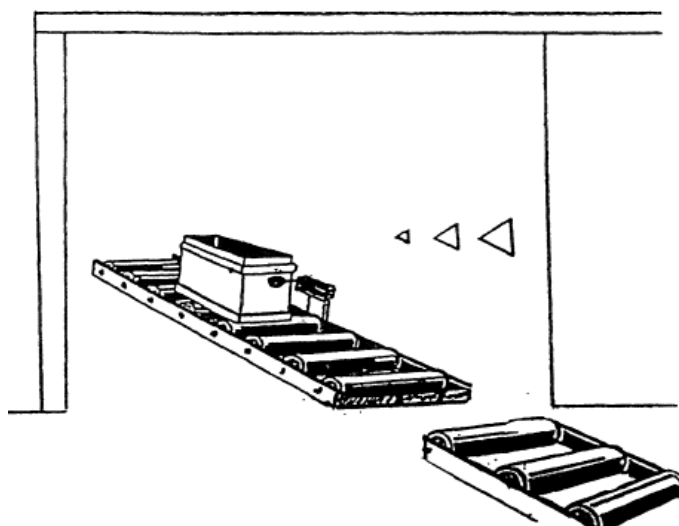
Dati Tecnici:

Alimentazione: 230 Vac

Uscita: 24Vcc 500mA

Grado di protezione: IP65

Alimentazione per rilevatori **DICTATOR COD. 040503**, con uscita per elettromagneti con contatto di scambio pulito per arresto trasportatore – catena.



0 = MORSETTI VUOTI

16-17-18-19-20-21 = NON COLLEGATI

A richiesta collari in due pezzi intumescenti per sigillatura antincendio su catena di trasporto, N.B. Non certificati da richiedere autorizzazione VVF.

ALIMENTATORE 230VAC – 24VCC CERTIFICATO SECONDO UNI EN 14637 PER COMANDO DI SINGOLE PORTE ANTINCENDIO A UNO O DUE BATTENTI E PORTONI SCORREVOLI



L'alimentatore **DS DICTATOR** serve per alimentare apparecchi utilizzatori a 24Vcc, quali rilevatori di fumo e temperatura elettromagneti, elettrochiavistelli, chiudiporta con fermo elettromagnetico etc.

E' certificato secondo Norma UNI EN14637 per il comando di porte antincendio a uno o due battenti e portoni scorrevoli antincendio.

DATI TECNICI:

Alimentazione: 230Vac 50Hz +/- 10% Assorbimento 0,1A

Tensione in uscita 24Vcc 0,45 A (450mA)

Temperatura ambiente -10°C +40°C IP30 Classe 1

Contenitore con coperchio in acciaio inox peso: 750g

CODICE ORDINAZIONE: 040545

ALIMENTATORE DS DICTATOR



L'alimentatore DS DICTATOR serve per alimentare apparecchi utilizzatori a 24Vcc, quali rilevatori di fumo e temperatura elettromagneti, elettrochiavistelli chiudiporta con fermo elettromagnetico etc, collegando alla rete 220Vac, gli alimentatori DS DICTATOR sono disponibili anche in versione antideflagrante da ordinare con **Codice: 040550 CCF4**

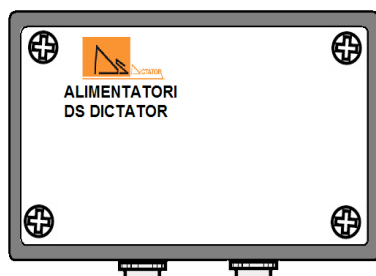
Alimentazione: 220Vac (+5% - 10%)

Tensione in uscita 24Vcc 0,5 A COD. 040550/2 dimensioni 140 x165 x 65mm

Tensione in uscita 24Vac 1.2 A COD. 040550/3 dim. 192 x 168 x 80mm

Temperatura ambiente -10°C +40°C IP30 Classe 1

ALIMENTATORE D'EMERGENZA CON BATTERIA IN TAMPONE INCLUSA 220/24 VCC – 500mA – 1,2 Ah



L'alimentatore **DS DICTATOR** serve per alimentare apparecchi utilizzatori a 24Vcc, quali rilevatori di fumo e temperatura elettromagneti, elettrochiavistelli, chiudiporta con fermo elettromagnetico etc.

DATI TECNICI: COD. 040103/B - COD. 040103/C

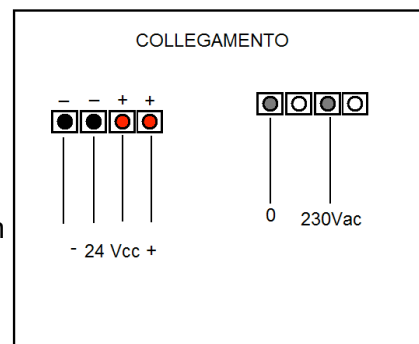
Alimentazione: 230Vac 50Hz +/- 10%

Tensione in uscita: 24Vcc 500mA 1,2Ah - 24Vcc 500mA 2,8Ah

Temp. ambiente: -10°C +30°C

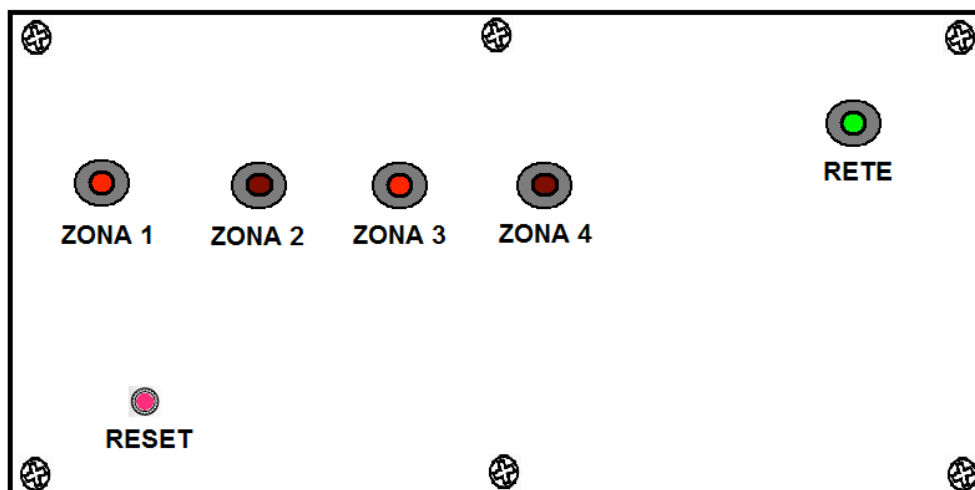
Grado : IP56

Dimensioni: 200 x 255 x 100m



*** Su richiesta esecuzioni 2,5 Ah – 3,5 Ah**

CENTRALINA PER SEGNALAZIONE OTTICA E SONORA ALLARME CON ALIMENTATORE IN TAMPONE INCORPORATO



CODICI DI ORDINAZIONE:

- 4 Zone **COD. 306**
- 6 Zone **COD. 306/2**
- 8 Zone **COD. 306/3**
- 10 Zone **COD. 306/1**

MONTAGGIO: In orizzontale oppure a parete.

DATI TECNICI:

Alimentazione: 110 – 220 Vac

Tensione uscita: 12Vcc

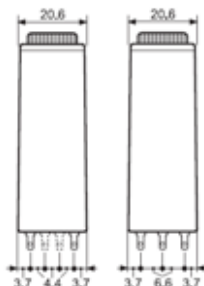
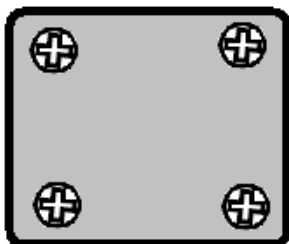
Segnali: da 3,5 a 12Vcc – quindi adatta alla maggioranza degli impianti esistenti.*

Temp. di funzionamento: 0 – 40°C

Dimensioni: L. 310mm H.170mm x P. 90mm

N.B. Ordinare scheda a relè a 4 oppure 6 oppure a 8 oppure a 10 zone a seconda della centralina ordinata utilizzando rilevatori RM – WM 3000
* per rete 24Vcc

TEMPORIZZATORE REGOLABILE PER DISECCITAZIONE ELETTROMAGNETE BLOCCO PORTA



Questo temporizzatore viene utilizzato in caso che il comando di diseccitazione dell'elettromagnete avvenga con un tasto o con un contatto a chiave remoti o su consolle.

CODICE DI ORDINAZIONE: 040103

N.B. Il temporizzatore viene fornito completo di scatola stagna.

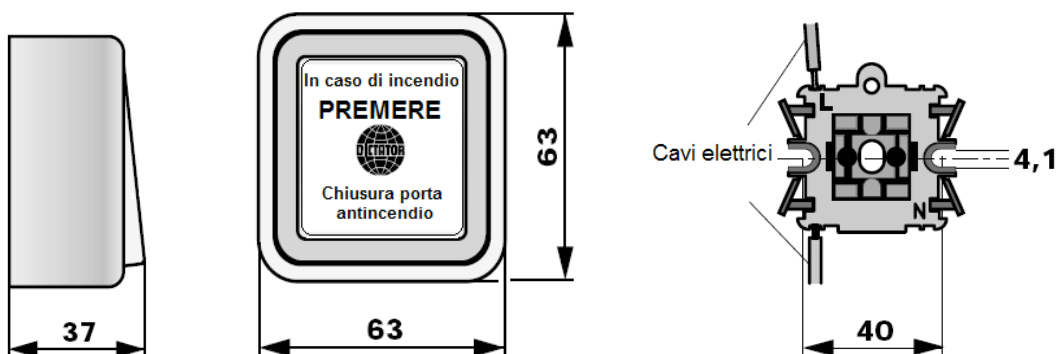
TASTO PER CHIUSURA PORTE



Tasto per chiusura porte antincendio per montaggio a giorno particolarmente estetico adatto anche ad ambienti civili dove si vuole salvaguardare estetica e funzionalità.

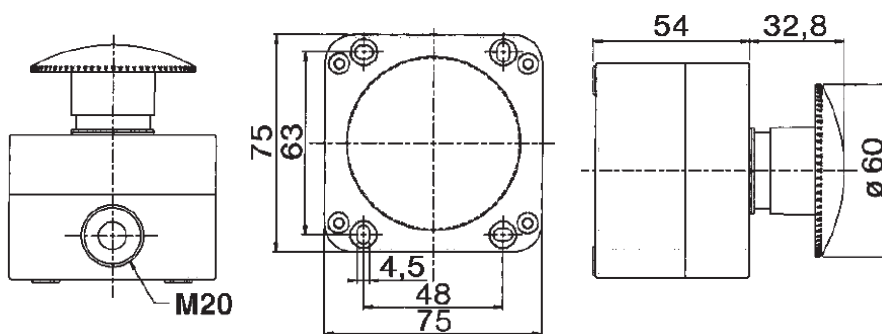
Contatto normalmente chiuso con morsettiere per collegamento cavi di tipo rapido "senza viti". Tasto di chiusura in versione neutra (bianco) o con autoadesivo da applicare con scritto ("**chiusura porta antincendio**")

DIMENSIONI:



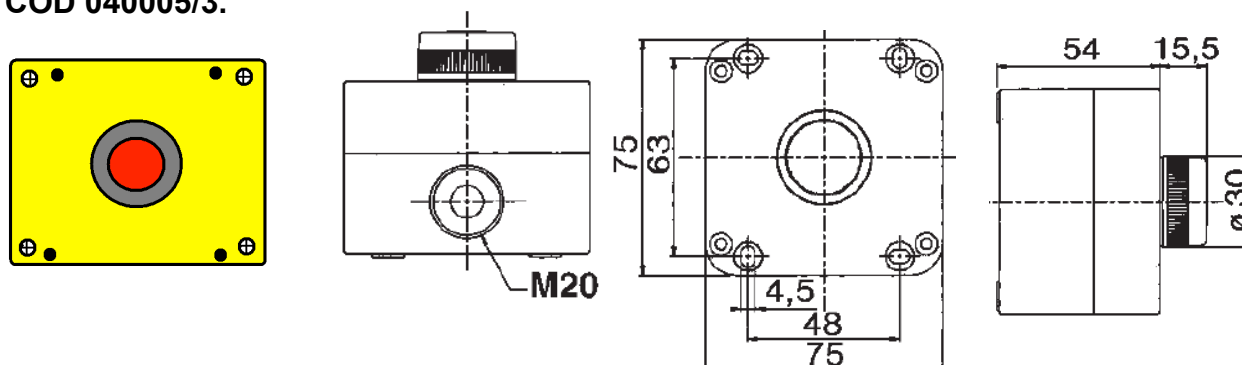
TASTO DI CHIUSURA PORTE ANTINCENDIO

Tasto per chiusura porte e portoni antincendio per ambienti industriali IP65.
COD. 040 005/1

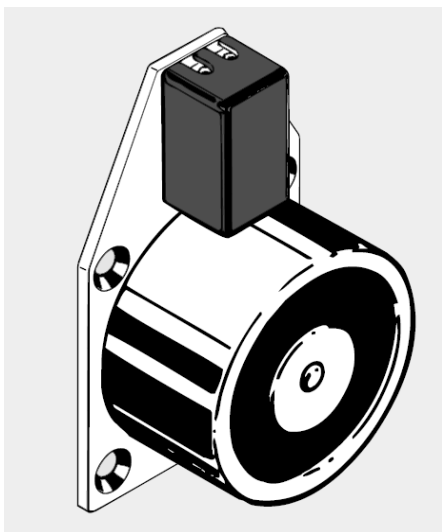


TASTO CHIUSURE PORTE

Tasto per chiusura porte antincendio, montaggio sovrapposto di tipo economico.
COD 040005/3.



ELETTROMAGNETE DICTATOR PER MONTAGGIO A PARETE CON MORSETTIERA DI COLLEGAMENTO



Gli elettromagneti DICTATOR per montaggio a parete con morsettiera di collegamento vengono prodotti nelle serie GD40 – GD50 – GD60 – GD 70.

È previsto un modello economico della serie GD 50 con cavi liberi.

Si distinguono per diversa forza di tenuta e conseguenti dimensioni diverse.

Gli elettromagneti DICTATOR per porte antincendio sono in acciaio in esecuzione zincata.

Tutti sono già dotati di piastra di montaggio a parete e morsettiera di collegamento.

Nella morsettiera di collegamento di serie viene installato un diodo di protezione.

In caso di inversione della polarità gli elettromagneti non si danneggiano e per ripristinare il funzionamento basta montare correttamente i cavi di alimentazione (+) e (-).

Gli elettromagneti DICTATOR sono certificati dalla **VdS** e omologati unitamente al rilevatore di fumo DICTATOR RM 2000 e RM 3000. (Omologazione N° Z6.5-1335).

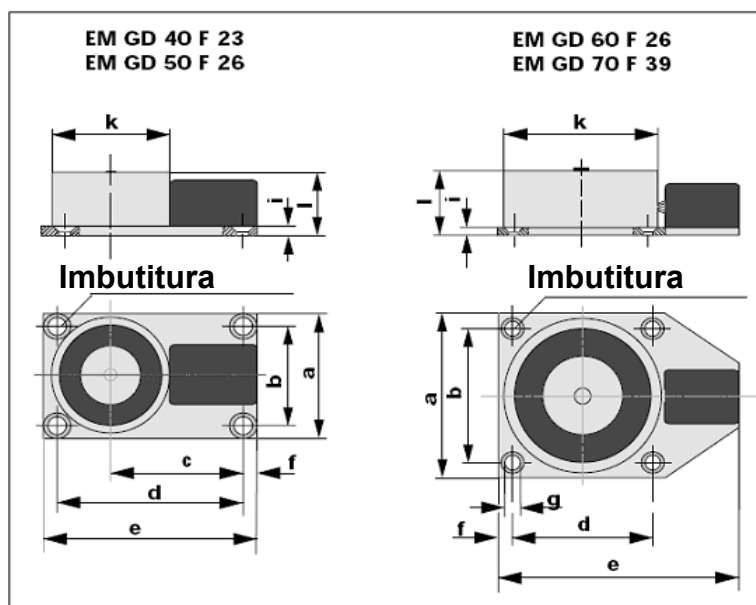
Certificati UNI EN 1155

DATI TECNICI

Elettromagnete	Alimentazione	Assorbimento	Temp. Ambiente	Forza di tenuta
GD 40 F 23	24V. CC	70mA (=1,6w)	- 50° fino +50° C	300N
GD 50 F 29	24V. CC	75mA (=1,8w)	- 50° fino +50° C	500N
GD 60 F 26	24V. CC	67mA (=1,6w)	- 50° fino +50° C	686N
GD 60 F 33	24V. CC	67mA (=1,6w)	- 50° fino +50° C	900N
GD 70 F 38	24V. CC	75mA (=1,8w)	- 50° fino +50° C	400N

ESECUZIONE: Zincata con bobina fusa in resina per ambienti umidi
MAGNETIZZAZIONE: Residua 0 N
INSERIZIONE: 100% orarie.

DIMENSIONI



DIMENSIONI

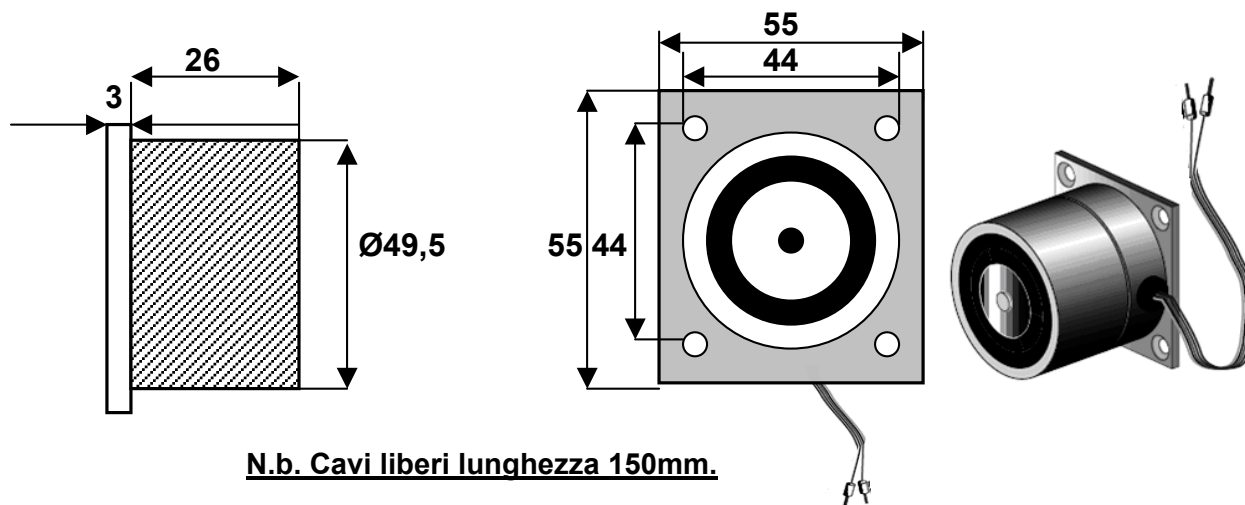
	a	b	c	d	e	f	g	h	i	k	l
GD 40 F 23	45	35	45	63	73	5	Ø4,2	8X90	3	Ø40	23
GD 50 F 29	55	45	45	73	83	5	Ø4,2	8X90	3	Ø50	29
GD 60 F 26	65	55	X	55	93	5	Ø4,2	8X90	3	Ø60	26
GD 60 F 33	65	55	X	55	93	5	Ø4,2	8X90	3	Ø60	33
GD 70 F 38	75	60	X	60	103	7,5	Ø5,3	10X90	3	Ø70	38
GD 50 F 26	65	55	X	55	93	5	Ø44,5	8X90	3	Ø50	25

CODICI DI ORDINAZIONE

CODICI DI ORDINAZIONE ESECUZIONE CON MORSETTIERA		
GD 40 F 23	forza di tenuta 300N	COD. 040085
GD 50 F 29	forza di tenuta 500N	COD. 040021
GD 60 F 26	forza di tenuta 686N	COD. 040049SI
GD 70 F 38	forza di tenuta 1400N	COD. 040037
GD 50 F 26	forza di tenuta 550N	COD. 040214

* Disponibile anche esecuzione a cavi liberi con tenuta da 50Kg: COD. 040398

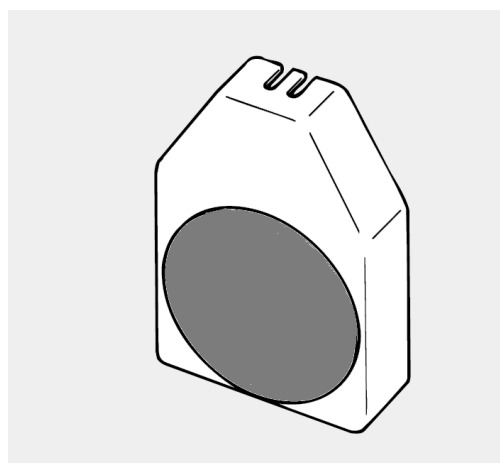
Vedi altri modelli di elettromagneti a cavi liberi sulla pag. 8.23



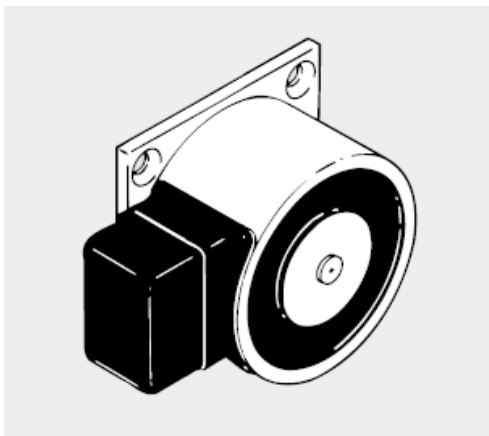
COPERTURA IN TERMOPLASTICO

COD. 205250

Copertura in termoplastico colore bianco per inserimento a incastro sopra l'elettromagnete **COD. 040049SI**



ELETTROMAGNETI PER PORTE SARACINESCHE ANTINCENDIO ED EVACUAZIONE DI FUMO (CON MORSETTIERA ESECUZIONE RI)



Gli elettromagneti Dictator sono impiegati negli impianti antincendio dotati di porte tagliafuoco.

La serie R prevede il montaggio degli elettromagneti DICTATOR GD 50 – 60 – 70 .

Le caratteristiche tecniche sono riportate nella tabella sotto descritta.

La morsettieria è posizionata direttamente sul corpo dell'elettromagnete.

L'elettromagnete e relativa piastra di montaggio a parete sono zincati accuratamente.

Gli elettromagneti DICTATOR sono dotati di serie di diodo di protezione.

Gli elettromagneti DICTATOR sono certificati dalla VdS e omologati unitamente al rilevatore di fumo DICTATOR RM 2000 e RM 3000 (omologazione n° Z6.5 1355).

Certificati UNI EN 1155

DATI TECNICI

Elettromagnete	Alimentazione	Assorbimento	Temp. Ambiente	Forza di Tenuta
GD 50 R 33	24 V.c.c.	67mA (1,6w)	-20° fino + 80° C	500N (50Kg)
GD 60 R 26	24 V.c.c.	67mA (1,6w)	-20° fino + 80° C	700N (70Kg)
GD 60 R 33	24 V.c.c.	67mA (1,6w)	-20° fino + 80° C	900N (90Kg)
GD 70 R 39	24 V.c.c.	75mA (1,8w)	-20° fino + 80° C	1400N (140Kg)
GD 70 R 39 R	24 V.c.c.	75mA (1,8w)	-20° fino + 80° C	1750N (175Kg)
GD 70 R 39 R	24 V.c.c.	144mA (3,4w)	-20° fino + 80° C	2000N (200Kg)

MONTAGGIO:

Gli elettromagneti DICTATOR vengono montati a parete dietro la porta con funzione di mantenere in posizione aperta la porta antincendio. Sul battente mobile della porta bisogna montare il riscontro DICTATOR (“parte mobile”, “ancora”).

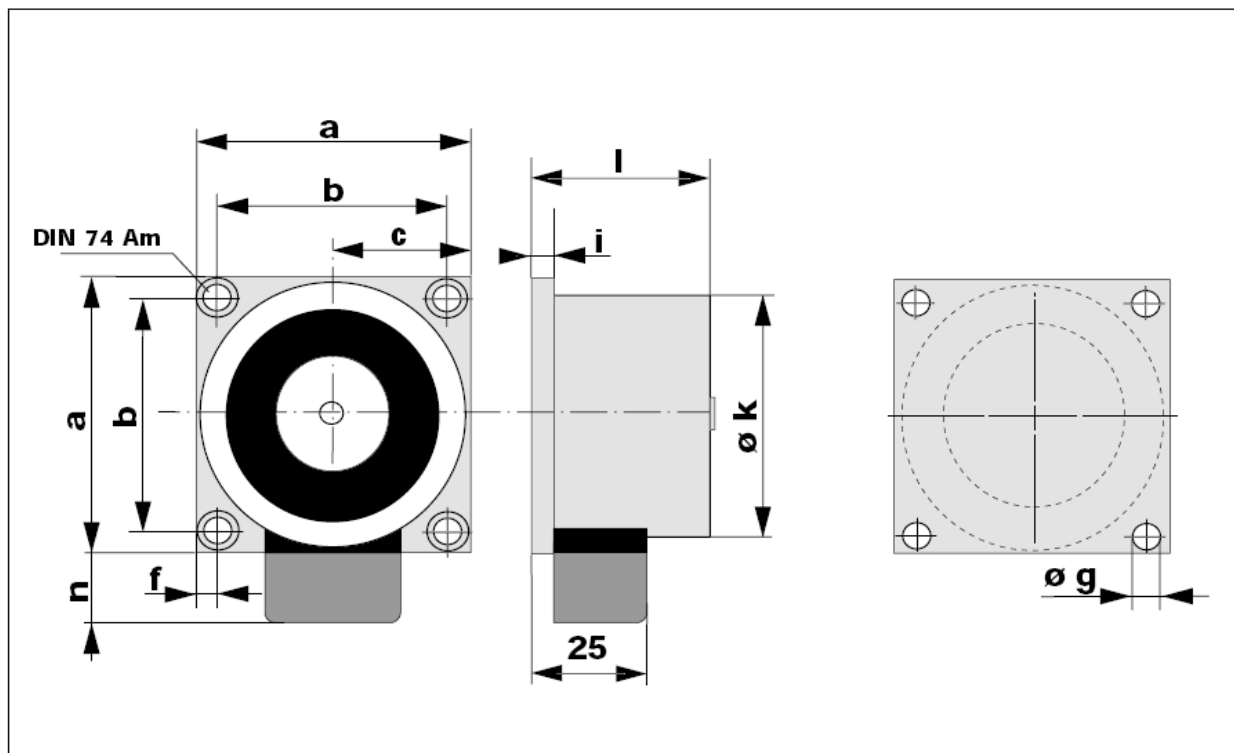
Esistono varie esecuzioni con diverse caratteristiche (snodate per montaggio difficoltoso ad angolo – telescopiche – a molla per portoni scorrevoli etc.) e con diverse altezze per i modelli standard 16 – 30 – 60 mm.

Gli elettromagneti DICTATOR oltre che dotati di morsettieria e copri morsettieria stagna IP 65, possono essere fornite con scatola stagna e omologazione navale n° 70-319 HH 3/76 GL Germ. LLOYD Hamburg.

La buona tecnica di installazione e normative estere anche se non operanti attualmente in Italia, consigliano sempre il montaggio del tasto per chiusura porta antincendio DICTATOR **cod.040005** anche dove sono installati gli elettromagneti DICTATOR con tasto di chiusura porte già premontato sull'elettromagnete stesso.

DIMENSIONI E CODICI DI ORDINAZIONE DEGLI ELETTROMAGNETI PER PORTE SARACINESCHE ANTINCENDIO ED EVACUAZIONE DI FUMO (CON MORSETTIERA ESECUZIONE I)

DIMENSIONI:



TIPO	a	b	c	f	g	i	k	l	m	n
EM GD 50 R 26	55	44	27,5	5,5	Ø 4,5	3	Ø 50	26	29	18
EM GD 60 R 26	65	55	32,5	5	Ø 4,5	3	Ø 60	26	44	18
EM GD 70 R 39	75	60	37,5	7,5	Ø 5,5	4	Ø 70	39	44	18

CODICI DI ORDINAZIONE:

Codice	Elettromagnete	Forza di Tenuta
040021	GD 50 R 33	500N (50Kg)
040131	GD 60 R 26	700N (70Kg)
040132	GD 60 R 33	900N (90Kg)
040023	GD 70 R 39	1400N (140Kg)
040117	GD 70 R 39 R	1750N (175Kg)
040118	GD 70 R 39 R	2000N (200Kg)

ELETTROMAGNETE EM 50 01



Elettromagnete per montaggio a parete impianto a giorno con copertura plastica estetica colore bianco con tasto chiusura porta incorporato.

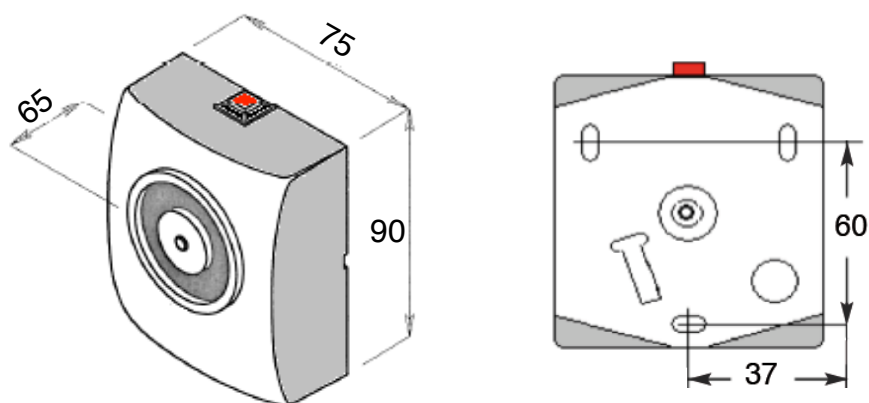
L'elettromagnete GE.CO per impianto a giorno è stato studiato per ambienti in cui è richiesta estetica funzionalità ed economia.

E' già dotato di tasto per chiusura porta antincendio. L'entrata dei cavi avviene tramite una foratura da dietro nella sede già predisposta o di lato da praticare in opera.

DATI TECNICI:

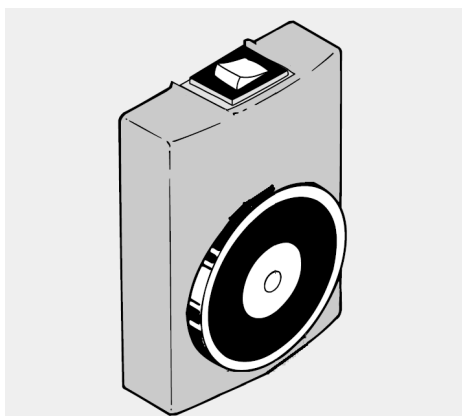
Alimentazione:	24Vcc
Assorbimento:	67mA (ovvero 1,6W)
Temperatura ambiente:	da - 5° C fino a + 50°C
Inserzione:	100% orarie
Forza di tenuta:	500N (ovvero 50Kg)
Magnetizzazione residua:	Zero
Esecuzione:	Totalmente zincato con bobina protetta
Colore:	Bianco
Codice ordinazione:	040330 E

DIMENSIONI:



- * Il codice: **040330 E** è prodotto con 3 asole Ø 6mm per il montaggio con tasselli o viti metriche.
- * Il codice: **040330 E** con il nostro riscontro snodato in set diventano
Codice: **040330 E SET**

ELETTROMAGNETE GD 50 F 25 TSI



Per montaggio a parete – impianto a giorno con copertura plastica estetica – colore bianco con tasto chiusura porta incorporato.

L'elettromagnete DICTATOR per impianto a giorno è stato studiato per ambienti in cui sia richiesta estetica e funzionalità.

E' già provvisto di tasto di chiusura porta. L'entrata dei cavi avviene tramite una foratura da effettuarsi nella sede già predisposta.

L'elettromagnete DICTATOR è dotato di un diodo di protezione già inserito.

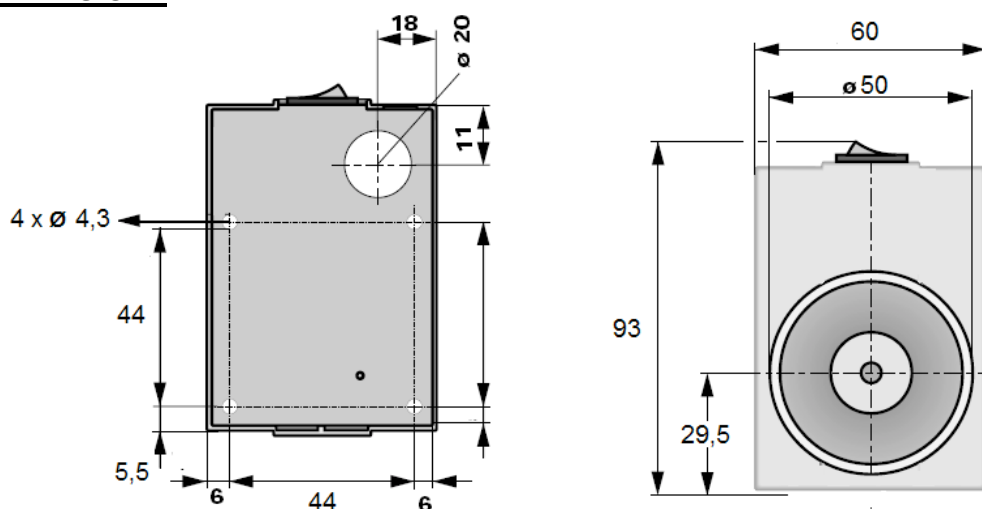
Gli elettromagneti DICTATOR sono certificati per impianti antincendio VdS e omologati anche unitamente ai rilevatori di fumo DICTATOR RM 2000 e RM 3000, e **Certificati UNI EN 1155**.

DATI TECNICI:

Alimentazione:	24Vcc
Assorbimento:	67mA (ovvero 1,6W)
Temperatura ambiente:	da - 20° C fino a + 40°C
Inserzione:	100% orarie
Forza di tenuta:	500N (ovvero 50Kg)
Magnetizzazione residua:	0N
Esecuzione:	totalmente zincato. con bobina fusa in resina per ambienti umidi.
Colore:	bianco verniciato.

CODICI DI ORDINAZIONE: **040238 - 040330**

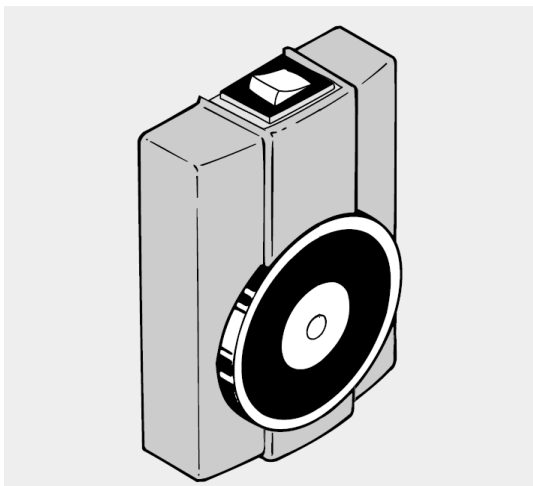
DIMENSIONI:



ACCESSORI: Il **cod. 040238** ha i fori per il montaggio di Ø 4,3mm, mentre per i **cod.040330** il Ø dei fori cambia in 4,5mm.

Il **cod. 040238** più il nostro riscontro **cod. 040027** in set diventano **cod. 040239 EV**

ELETTROMAGNETE GD 60 F 25 TSI



Per montaggio a parete – impianto a giorno con copertura plastica estetica – colore bianco con tasto chiusura porta incorporato.

L'elettromagnete DICTATOR per impianto a giorno è stato studiato per ambienti in cui sia richiesta estetica e funzionalità.

E' già provveduto di tasto di chiusura porta. L'entrata dei cavi avviene tramite una foratura da effettuarsi nella sede già predisposta.

L'elettromagnete DICTATOR è dotato di un diodo di protezione già inserito.

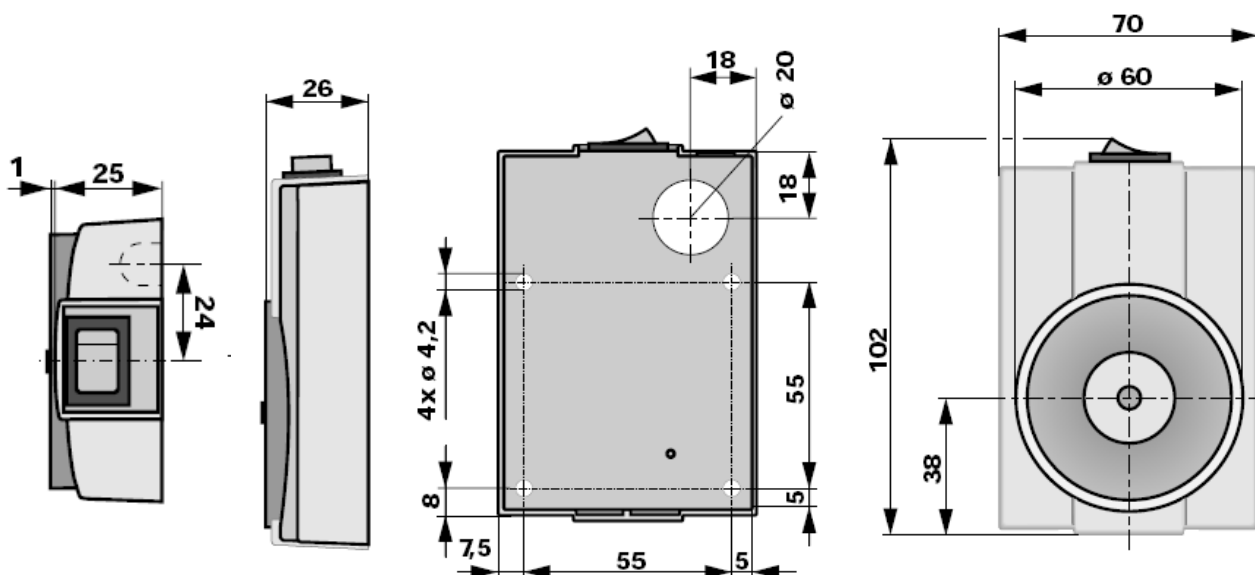
Gli elettromagneti **DICTATOR** sono certificati per impianti antincendio secondo norme **UNI EN 1155** e certificati anche unitamente ai rilevatori di fumo DICTATOR RM 2000 e RM 3000.

DATI TECNICI:

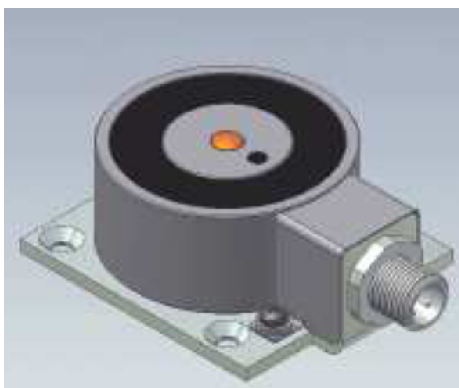
Alimentazione:	24Vcc
Assorbimento:	67mA (ovvero 1,6W)
Temperatura ambiente:	da - 5° C fino a + 50°C
Inserzione:	100% orarie
Forza di tenuta:	700N (ovvero 68Kg)
Magnetizzazione residua:	0N
Esecuzione:	totalmente zincato e trattata con bobina fusa in resina per ambienti umidi.
Colore:	bianco verniciato.

CODICI DI ORDINAZIONI: **040097SI**

DIMENSIONI:



ELETTROMAGNETI DICTATOR PER PORTE SARACINESCHE ANTINCENDIO O EVACUATORI DI FUMO IN VERSIONE "STAGNA" IP67 ESECUZIONE ST CON CONTATTO DI SEGNALAZIONE POSIZIONE APERTA POSIZIONE CHIUSA.



Gli elettromagneti DICTATOR in esecuzione stagna IP67 ST vengono prodotti nella versione GD50 e GD70.

Il connettore stagno è montato direttamente sul corpo dell'elettromagnete all'interno del quale è posizionato un contatto che segnala se il riscontro è ancorato all'elettromagnete oppure si trova in posizione separata dallo stesso. Il corpo dell'elettromagnete è accuratamente zincato.

Gli elettromagneti DICTATOR sono certificati UNI EN 1155.

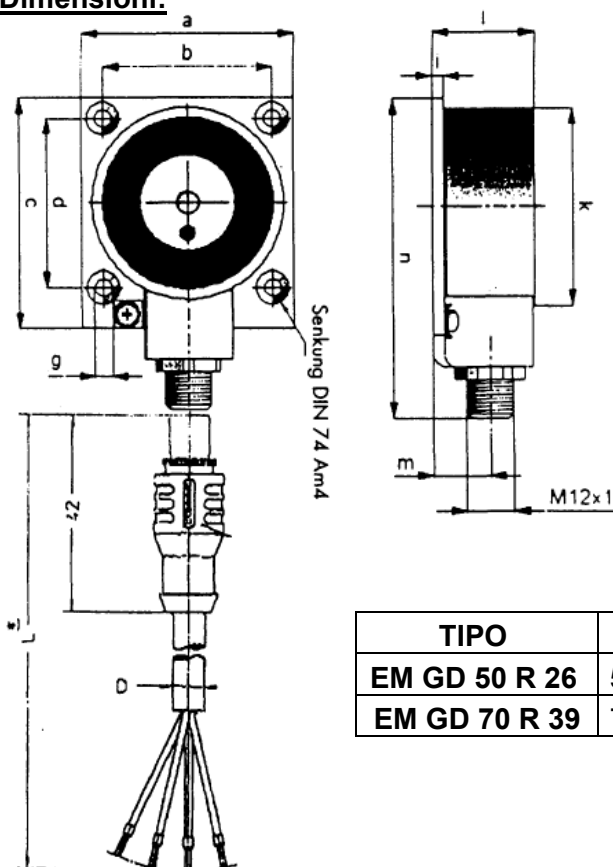
DATI TECNICI:

COD. 040152X
EM GD 50 F26ST

COD. 040153X
EM GD 70 F39ST

Alimentazione:	24Vcc +/- 15%	24Vcc +/- 15%
Assorbimento:	67mA (1,6W)	71mA (1,7W)
Forza di tenuta:	600N	700N
Inserzione:	100%	100%
Temp. ambiente:	-20°C - 40°C	-20°C - 40°C
Protezione:	IP67	IP67
Contatto:	1 n.c. con riscontro aderente all'elettromagnete	1 N.C. con riscontro aderente all'elettromagnete
Portata cavo:	max. 180 VDC – AC max. 0,5 A CC – AC max. 10VA	max. 180 VDC – AC max. 0,5 A CC – AC max. 10VA

Dimensioni:



TIPO	A	b	c	d	g	i	k	l	m	n
EM GD 50 R 26	55	44	60	44	Ø 4,5	3	Ø 50	26	14,5	81
EM GD 70 R 39	75	60	80	60	Ø 5,5	5	Ø 70	39	19,5	102

ELETROMAGNETE PER MONTAGGIO INCASSATO DESIGN



L'elettromagnete **DICTATOR** è stato studiato per il montaggio incassato nella parete.

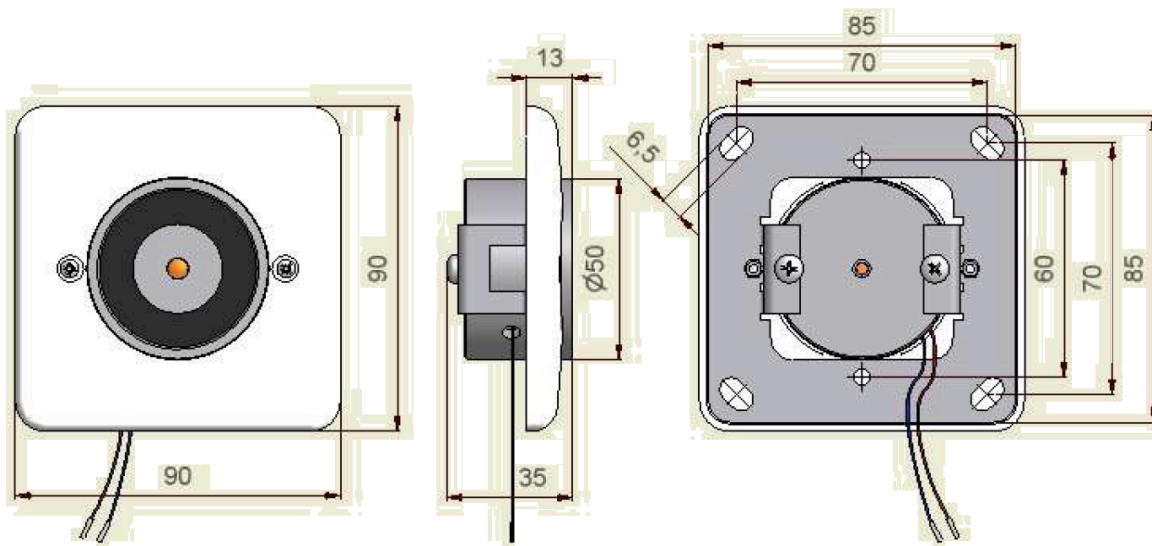
Dotato di piastra in acciaio verniciato bianco RAL 9010 elimina l'impatto visivo dell'ingombro dell'elettromagnete e consente il montaggio dietro alla porta a battente anche in caso di spazi ridottissimi.

La piastra con smussatura perimetrale è particolarmente estetica e di gradevole aspetto. **Certificati UNI EN 1155 COD. 041011**

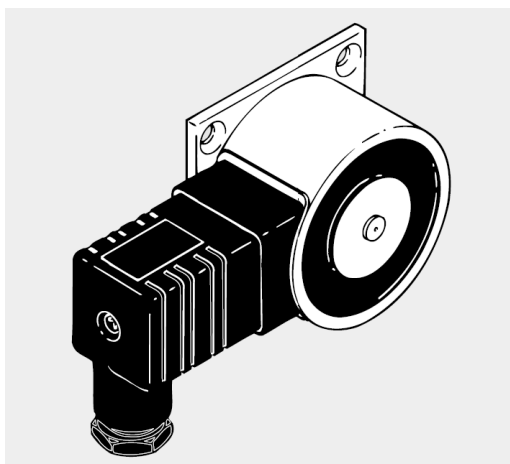
DATI TECNICI:

Alimentazione:	25Vcc
Assorbimento:	1,5W
Forza di adesione:	490N (49Kg)
Inserzione:	100% oraria
Magnetismo residuo:	0
Temperatura:	-20°C fino a +80°C
Grado di protezione:	IP 40 DIN 40050

DIMENSIONI :



ELETTROMAGNETE DICTATOR PER PORTE, SARACINESCHE ANTINCENDIO O EVACUATORE DI FUMO IN VERSIONE “STAGNA” IP 65 ESECUZIONE RI



Gli elettromagneti **DICTATOR** vengono usati negli impianti antincendio.

L'esecuzione stagna **IP65 RI** viene prodotta nelle versioni GD 50, GD60, GD70. I dati di potenza sono riportati sotto.

La pipa di collegamento dei conduttori è montata direttamente sul corpo dell'elettromagnete.

Il corpo dell'elettromagnete e la piastra di montaggio a parete sono in acciaio accuratamente zincato. Gli elettromagneti **DICTATOR** sono certificati UNI EN 1155.

DATI TECNICI:

Tutti gli elettromagneti in versione stagna IP65 con esecuzione RI hanno le seguenti caratteristiche:

Esecuzione:	Zincata
Magnetizzazione residua:	0 N
Inserzione:	100%
Grado di protezione:	IP 65

Elettromagnete	Alimentazione	Assorbimento	Temp. Ambiente	Forza di tenuta
GD 50 R 26 I	24Vcc/ac +/- 10%	67mA (1,6W)	- 20°C - +60°C	600N
GD 60 R 26 I	24Vcc/ac +/- 10%	67mA (1,6W)	- 20°C - +60°C	700N
GD 60 R 26 IS	24Vcc/ac +/- 10%	79mA (1,9W)	- 20°C - +60°C	1000N
GD 70 R 39 I	24Vcc +/- 10%	71mA (1,7W)	- 20°C - +60°C	1450N

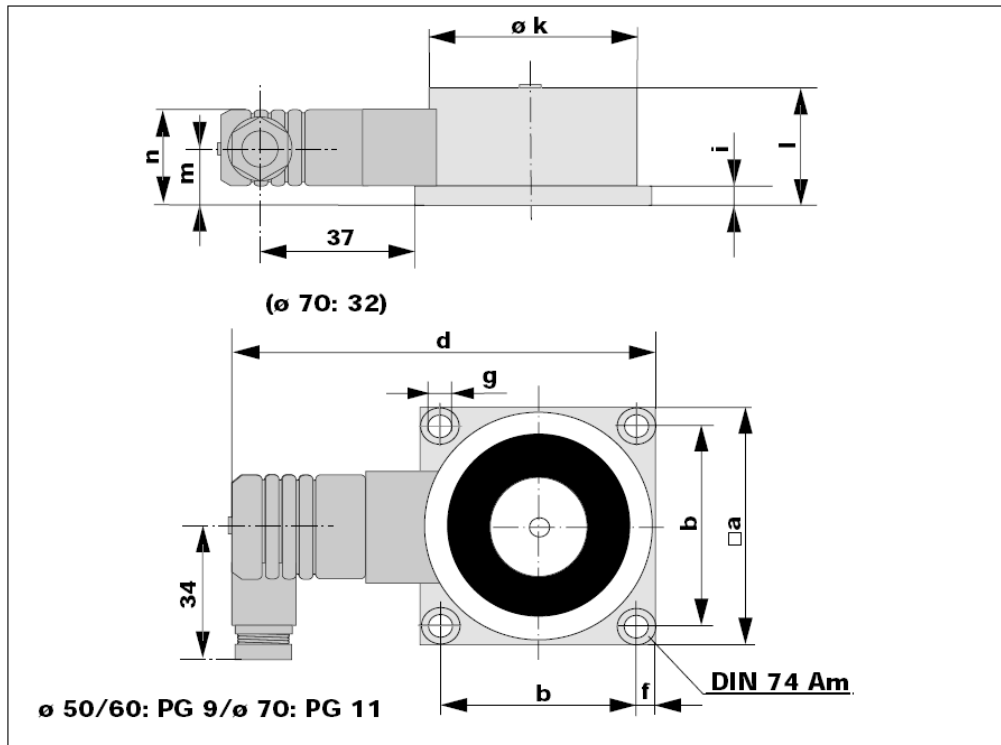
MONTAGGIO:

Gli elettromagneti **DICTATOR** vengono montati a parete dietro la porta con funzione di mantenere in posizione aperta la porta o il portone antincendio. Sul battente mobile della porta o del portone bisogna montare il riscontro **DICTATOR** (ancora).

Esistono varie esecuzioni di riscontri con diverse caratteristiche (snodati per montaggio difficoltoso ed angolato – telescopico a molla per portoni scorrevoli – telescopiche regolabile per allineamento porte su corridoi, i riscontri hanno diverse altezze per i modelli standard fissi h 16 30 – 60 mm. Gli elettromagneti sono dotati di morsettiera standard o connettore stagno IP65.

La buona tecnica di installazione e normativa prevede sempre il montaggio del tasto di prova per chiusura porte antincendio DICTATOR cod. 040005 oppure gli elettromagneti DICTATOR con tasto di chiusura porte già premontato sull'elettromagnete.

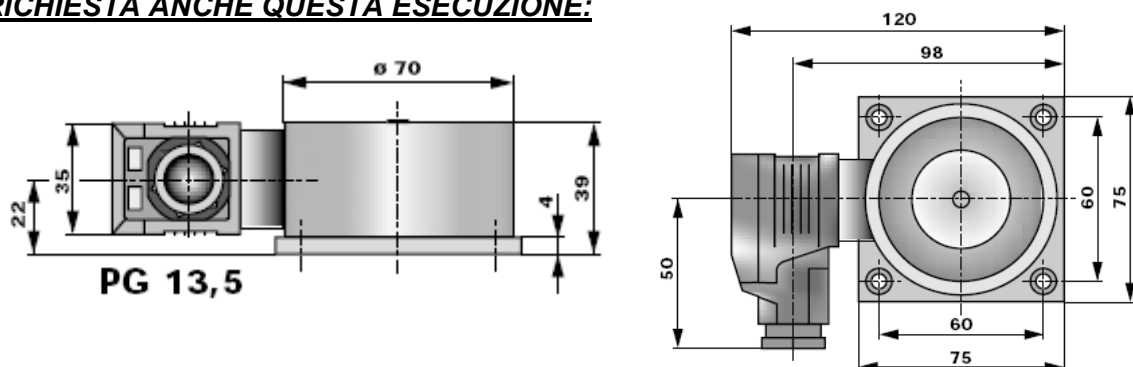
* Dimensioni e codici di ordinazioni sulla pagina successiva.



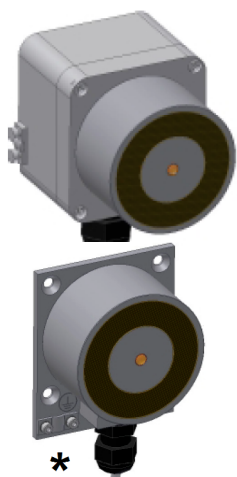
Tipo	a	b	d	f	g	i	k	l	m	n
EM GD 50 R 26 I	55	44	100	5,5	$\emptyset 4,5$	3	$\emptyset 50$	26	14	25
EM GD 60 R 26 I	65	55	110	5	$\emptyset 4,5$	3	$\emptyset 60$	26	14	25
EM GD 70 R 39 I	75	60	118	7,5	$\emptyset 5,5$	4	$\emptyset 70$	39	20	35

CODICI DI ORDINAZIONE E TIPO ELETTROMAGNETE			
CODICI	TIPO	VOLTAGGIO	TENUTA
040107	EMGD50R26I	24VCC/AC	600N (60Kg)
040131	EMGD60R26I	24VCC/AC	700N (70Kg)
040132	EMGD60R26SI	24VCC/AC	1000N (100 Kg)
040108	EMGD70R39I	24VCC	1450N (145 Kg)
040208	EMGD70R39I	220VCC	1450N (145 Kg)
040259	EMGD70R39I	220VAC	1450N (145 Kg)
040222	EMGD70R39I PG 13,5	24VCC	1450N (145 Kg)

*** SU RICHIESTA ANCHE QUESTA ESECUZIONE:**



ELETTROMAGNETE ANTIDEFAGRANTE DS DICTATOR CERTIFICAZIONE ATEX PTB 03 ATEX 2174X



Gli elettromagneti DICTATOR corrispondono, per il suo disegno alla esecuzione antideflagrante del Gruppo II e vengono installati in tutti gli ambienti con pericolo di esplosione delle zone 1 e 2. Gli elettromagneti antideflagranti **Ex** hanno un sistema di protezione all'accensione "capsula ermetica" (**EEx**).

Vengono forniti con diodo anti scintille che protegge contro un errore di inversione di polarità.

Gli elettromagneti DICTATOR in esecuzione antideflagrante sono certificati con **N° PTB 03 ATEX 2174 X** e dichiarazione di conformità secondo esigenze **ATEX N° PTB 03 ATEX N060**, inoltre sono approvati e autorizzati per l'utilizzo su sistemi antincendio.

Disponibili elettromagneti senza scatola antideflagrante (solo cavo) Ø50 Ø70 mm entrambi certificati. (scheda tecnica su richiesta*)

DATI TECNICI :

Codice:	040159
Alimentazione:	24VCC
Forza di tenuta:	1450N (145Kg)
Magnetizzazione residua:	0 (zero) N
Assorbimento:	67mA
Inserzione:	100% oraria
Grado di protezione:	IP66

EN 50014/97 +A1+A2

EN 50019/2000

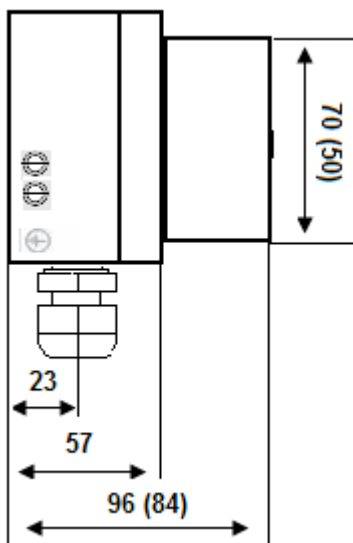
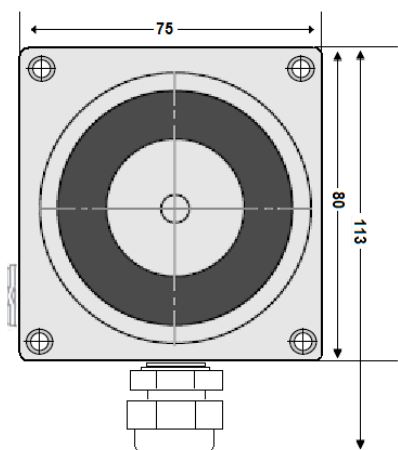
EN 50028/1987

Grado: **Ex II 2 G EEx m II T6**

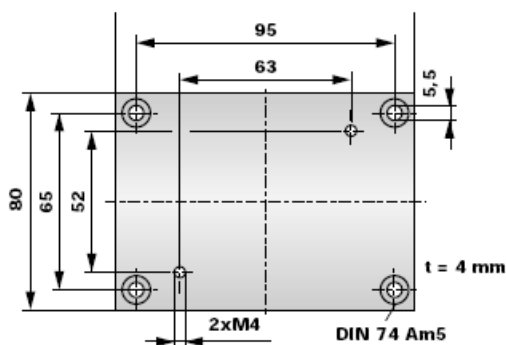
oppure **II 2 G EEx em II T6**

Certificazione ATEX valida per tutti i paesi europei.

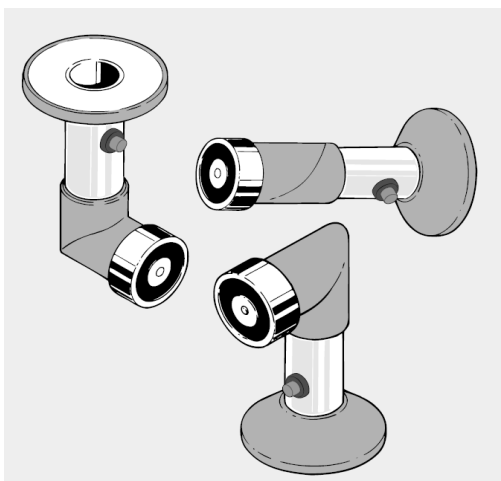
Dimensioni:



Piastra **cod. 205252** per montaggio elettromagnete a parete o su angolare per fissaggio guide.



ELETTROMAGNETI DICTATOR A TRE FUNZIONI PER INSTALLAZIONE A PAVIMENTO, A SOFFITTO A PARETE



Gli elettromagneti DICTATOR sono impiegati negli impianti antincendio dotati di porte tagliafuoco.

L'elettromagnete è montato su una solida base scomponibile che è a sua volta montata su un solido supporto a colonna metallica con base di appoggio metallica.

L'elettromagnete grazie al suo supporto può essere montato a piacere senza scollegare i cavi elettrici della bobina per montaggio a parete, a pavimento oppure a soffitto. Si può regolare orientandolo a piacere lungo il proprio asse. E' dotato di pulsante per chiusura porta sulla colonna di sostegno. Le viti di fissaggio della base non sono visibili perché coperta da due apposite calotte di copertura.

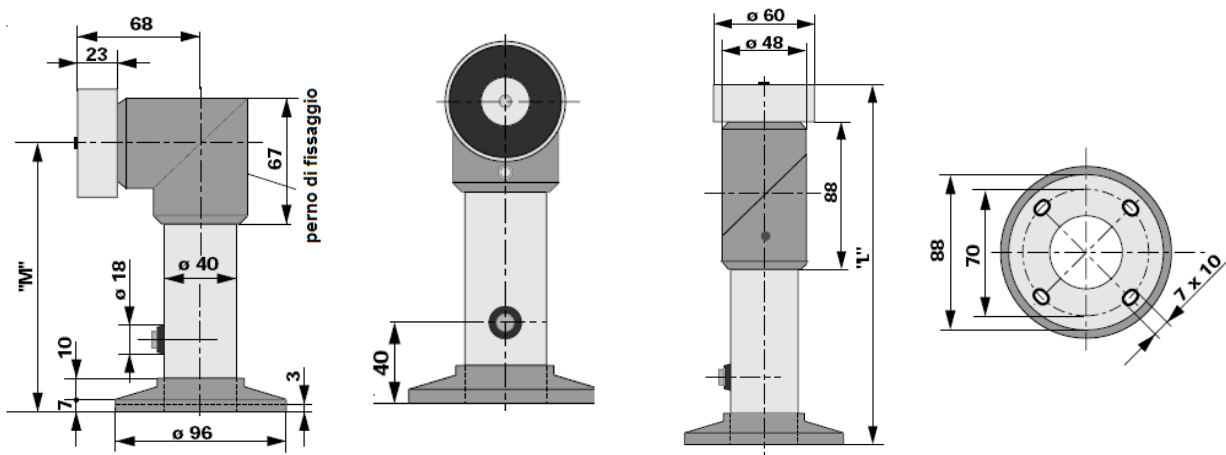
L'elettromagnete è accuratamente zincato, la base scomponibile è in termoplastico ad iniezione sovra dimensionato antiurto. La colonna metallica e la base metallica molto solide sono verniciate a polvere. Gli elettromagneti DICTATOR sono dotati di serie di diodo di protezione .

L'elettromagnete DICTATOR GD 60 è certificato dalla VdS e omologato unitamente al rilevatore DICTATOR R 2000. Omologazione N° Z6.5 1335. **Certificati UNI EN 1155**

DATI TECNICI:

Alimentazione:	24Vcc
Assorbimento:	67mA (1,6)
Inserzione oraria:	100%
Temperatura ambiente:	-20°C fino a + 80°C
Forza di tenuta:	700 N (70Kg)
Magnetizzazione residua:	0 N
Corpo magnete:	zincato, parti metalliche verniciate a polvere, termoplastici grigi o cromati.

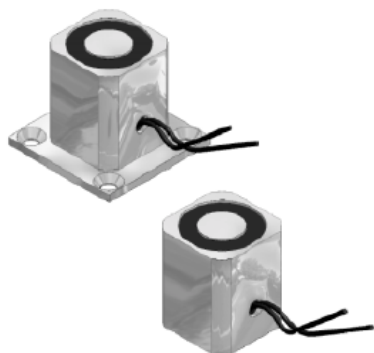
CODICE	ELETTROMAGNETE	LUNGHEZZA	ALTEZZA
040111	GD 60 S 175	175mm	107mm
040112	GD 60 S 325	325mm	257mm
040113	GD 60 S 475	475mm	407mm



Montaggio: Dietro la porta a soffitto, a parete o a pavimento ruotare lungo l'asse la base scomponibile dopo aver smollato le viti di ferro in modo da far combaciare l'elettromagnete con il riscontro sulla porta quindi bloccarlo, cablarlo, alimentarlo. Provare il tasto.

Attenzione: In caso di tasti chiusura porte utilizzare il ns. **cod. 040005** (omologato) N.C.

ELETTROMAGNETI DICTATOR MINI QUADRO 20 x 20



Questi elettromagneti **DICTATOR** sono prodotti per applicazioni particolari dove si richiedono dimensioni ridotte e compatte. Questa esecuzione in particolare serve per mantenere chiusi evacuatori di fumo, portelli, e come sistema di fermo in macchinari diversi.

Tutti gli elettromagneti **DICTATOR** si contraddistinguono per l'assorbimento di corrente contenuto sviluppando contrariamente una notevole forza. L'elettromagnete mini quadro **DICTAOR** 20x20 è disponibile in esecuzione con e senza piastra di base per fissaggio frontale o posteriore.

Entrambi le esecuzioni vengono fornite con cavi liberi.

DATI TECNICI:

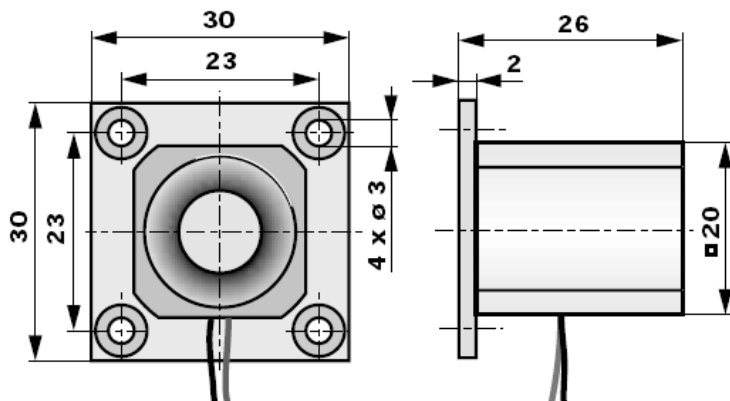
Certificati UNI EN 1155

Alimentazione:	24VCC +/- 10%
Assorbimento:	67mA (1,6W)
Inserzione:	100%
Temp. Ambiente:	-20°C + 60°C
Forza di tenuta:	130N (13N)
Magnetismo residuo:	0N
Protezione:	IP20
Esecuzione zincata con bobina resinata per ambienti umidi	
Cablaggio:	cavi liberi lunghezza 240mm

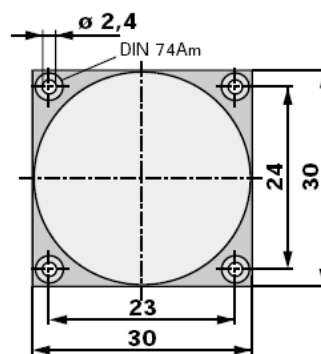
MONTAGGIO: A seconda della esecuzione ordinata il montaggio avviene con piastra frontale con 4 viti Ø 3mm oppure con fissaggio posteriore con una vite M4.

DIMENSIONI E CODICI ORDINAZIONE:

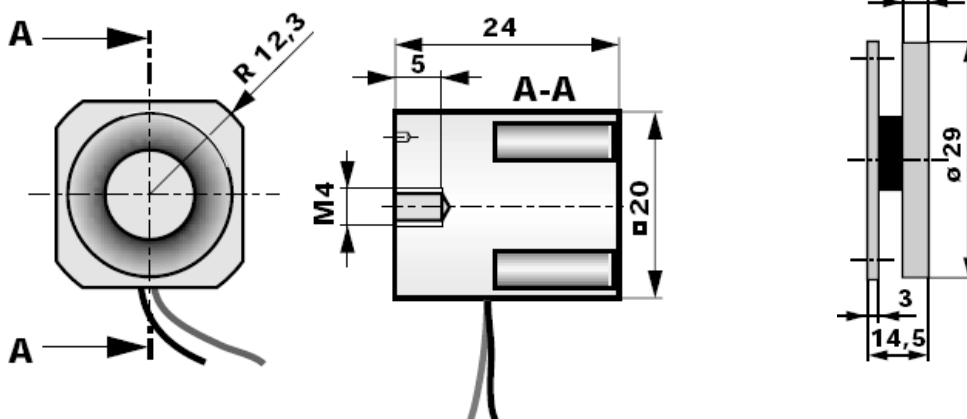
COD. 040381 tenuta 130N (13Kg)
TIPO EM GD 20 B26



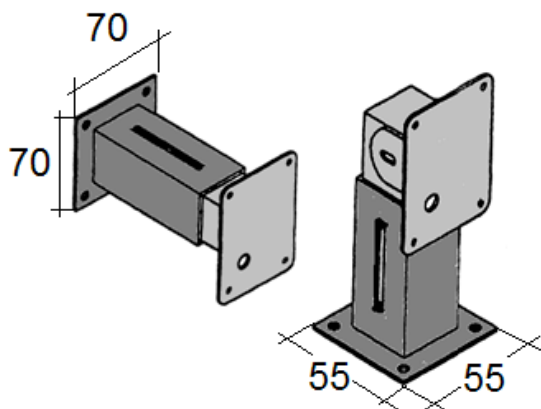
RISCONTRO PER ENTRAMBI
GLI ELETTROMAGNETI TIPO:
AP GD 25 G 15 - COD. 040024



COD. 040380 tenuta 130N (13Kg)
TIPO EM GD 20 A 24



SUPPORTO TELESCOPICO PER ELETTROMAGNETI E RISCONTRI



Supporto di fissaggio elettromagnete "a parete" o "a pavimento".

Colonna allungabile a sezione rettangolare per il fissaggio orizzontale a parete o verticale a pavimento degli elettromagneti per porte tagliafuoco.

Corpo in acciaio verniciato nero.

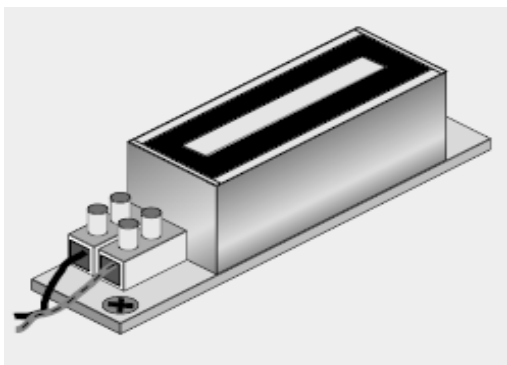
Viene fornito su richiesta per il montaggio dell'elettromagnete **COD. 040330** -

DIMENSIONI COMPLESSIVE:

Altezza:	regolabile da 145mm fino a 215mm
Base di fissaggio:	quadro di 40mm di lato.
Codice di ordinazione:	040111X

N.B. Piastra di fissaggio per l'elettromagnete orientabile di 180°

ELETTROMAGNETE DESIGN DICTATOR FH



Elettromagnete rettangolare estetico di piccole dimensioni per montaggio sovrapposto o incassato in profili.

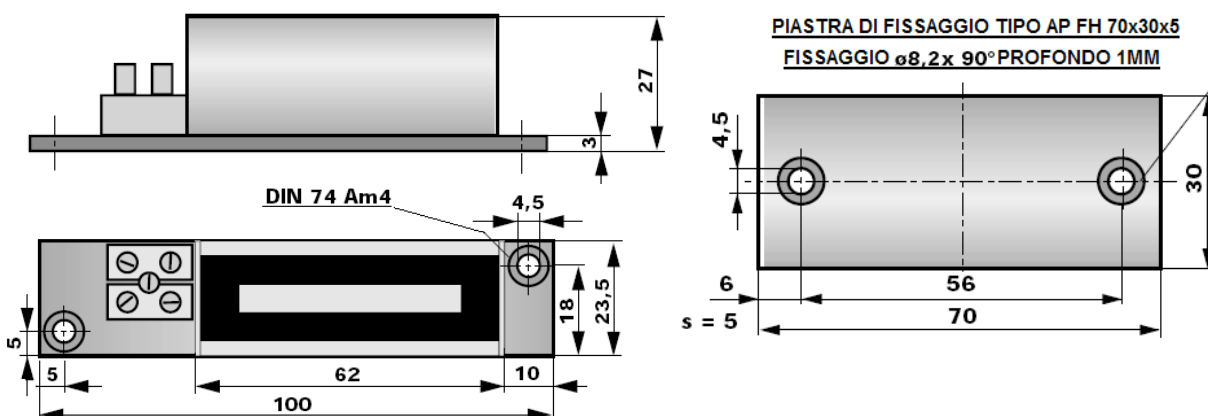
Elettromagnete compatto con basso assorbimento nonostante sviluppi una forza di tenuta effettiva di 40 Kg.

CODICE ELETTROMAGNETE:	040273
CODICE RISCONTRO:	040291

DATI TECNICI:

Alimentazione:	24VCC
Assorbimento:	88mA
Forza di tenuta:	400N (40Kg)
Magnetizzazione residua:	400g
Inserzione:	100% oraria
Protezione:	IP65 bobina – IP20 morsettiera
Esecuzione:	Zincato lucido

DIMENSIONI:



ELETTROMAGNETE EM GD 60 K 70 DESIGN PER MONTAGGIO SOVRAPPOSTO CON TASTO INCORPORATO CHIUSURA PORTE.



Elettromagnete DICTATOR EM GD 60 K 70 design è stato studiato per l'installazione in ambienti dove è richiesta funzionalità ed estetica. E' già provvisto di tasto per chiusura porta ed è realizzato a regola d'arte come tutti i prodotti DICTATOR.

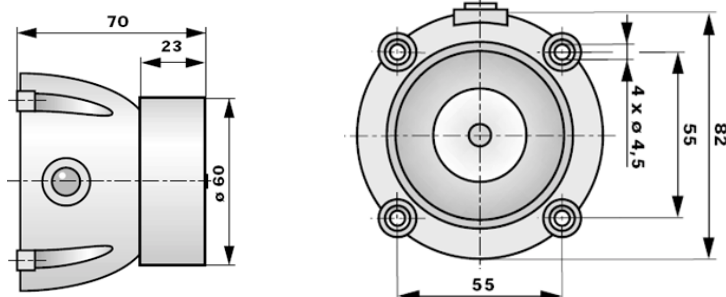
CODICE: 040223

DATI TECNICI:

Alimentazione:	24VCC
Assorbimento:	67mA 1,6W
Temp. ambiente:	da -20° fino a +40°
Forza di tenuta:	700N (70Kg)
Magnetizzazione residua:	0 (zero) N.
Inserzione:	100% oraria
Finitura corpo:	metallico zincato

Marchio CE - UNI EN 1155

DIMENSIONI :



ELETTROMAGNETE A PAVIMENTO EM GD 60 FB DESIGN CON TASTO INCORPORATO CHIUSURA PORTE.



Elettromagnete DICTATOR EM GD 60 FB design è stato studiato per l'installazione in ambienti dove è richiesta funzionalità ed estetica. E' già provvisto di tasto per chiusura porta ed inoltre può essere pulito in tempi rapidissimi evitando concentrazioni di sporcizia quindi di batteri grazie alla sua forma bombata, come tutti i prodotti DICTATOR è realizzato a regola d'arte.

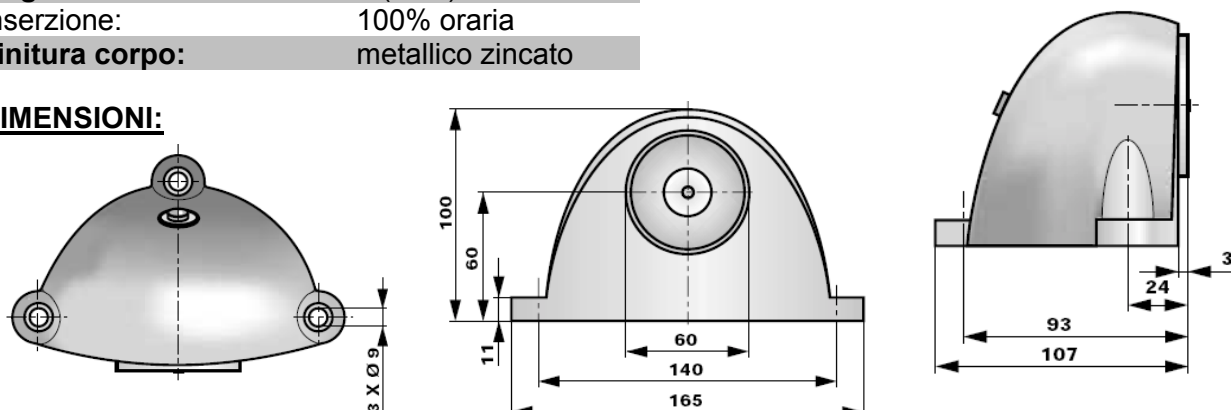
CODICE: 040370

DATI TECNICI:

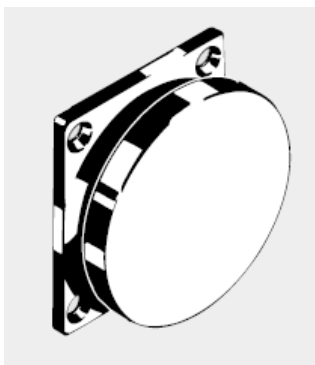
Alimentazione:	24VCC
Assorbimento:	67mA 1,6W
Temp. ambiente:	da -20° fino a +40°
Forza di tenuta:	700N (70Kg)
Magnetizzazione residua:	0 (zero) N
Inserzione:	100% oraria
Finitura corpo:	metallico zincato

** Su richiesta applicazione senza pulsante di sgancio*

DIMENSIONI:



RISCONTRO (PIASTRA DI BATTUTA – PARTE MOBILE) PER ELETTROMAGNETI IN VERSIONE STANDARD.



I riscontri DICTATOR per gli elettromagneti DICTATOR vengono costruiti a regola d'arte per consentire la migliore aderenza ed una durata illimitata nel tempo.

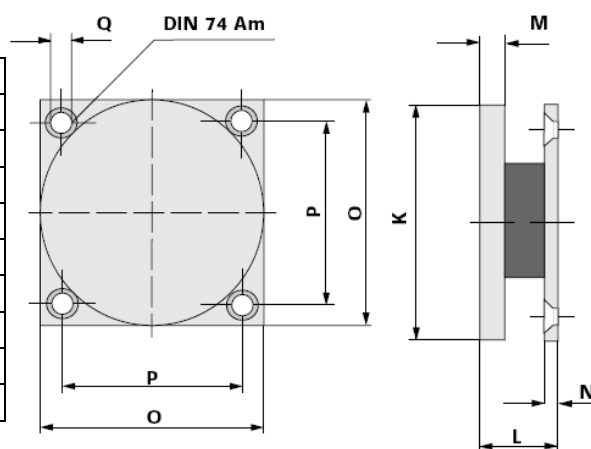
Anche la versione standard è sempre dotata di elemento elastico per ammortizzare parzialmente l'urto e per "copiare" la migliore congiunzione dell'angolo in cui viene ad aderire l'elettromagnete quando va in battitura sul riscontro.

La superficie degli stessi ha un trattamento superficiale particolare che consente la miglior funzionalità dell'elettromagnete ed una durata illimitata nel tempo.

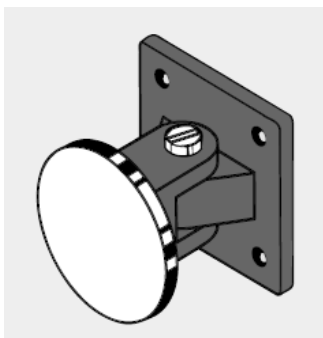
Gli stessi riscontri come gli elettromagneti e tutta la gamma di accessori per porte antincendio DICTATOR sono regolarmente omologati dalla VdS tedesca e dall'Istituto della Tecnica Edile di Berlino.

DIMENSIONI:

CODICE	O	L	K	P	Q	N	M
040024	30	15	Ø25	23	Ø3,5	4	6
040089	50	16	Ø44	40	Ø4,2	4	7
040025	55	17	Ø55	44	Ø4,5	4	5
040398 AP	55	28	Ø55	44	Ø5,5	3	5
040039	65	16	Ø64	55	Ø2,2	3	6
040026	75	20	Ø75	60	Ø5,5	3	10
040096	65	30	Ø64	55	Ø4,2	3	7
040084	65	58	Ø64	55	Ø4,2	3	7
040178	75	40	Ø75	60	Ø5,5	3	10



RISCONTRI (PIASTRA DI BATTUTA PARTE MOBILE) PER ELETTROMAGNETI DICTATOR CON SNODO ANGOLARE "STABILE" PER MONTAGGI DIFFICOLTOSI.



I riscontri DICTATOR per gli elettromagneti DICTATOR sono costruiti a regola d'arte per consentire la migliore aderenza ed una durata illimitata nel tempo.

Questa esecuzione ha un supporto con snodo angolare "stabile" regolabile fino a 60°.

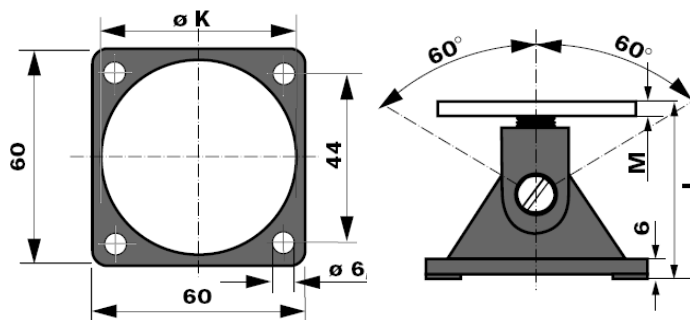
E' specifica per facilitare il montaggio dove esiste un'angolazione delle pareti relativamente alla posizione di apertura delle porte non ortogonali.

MONTAGGIO: Fissare la piastra sulla porta in modo che in max.

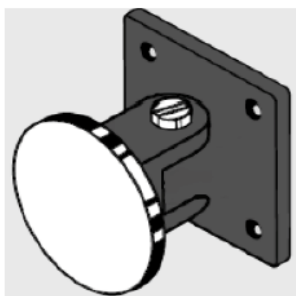
apertura della porta, la piastra vada a combaciare in maniera ortogonale (in piano) con la superficie dell'elettromagnete coprendolo totalmente con il suo diametro.

DIMENSIONI:

CODICE	k	l	m	TIPO
040027	Ø55	50	7	GD 50 W 50
040330AP	Ø55	50	7	GD 50 W 50
040070	Ø65	50	7	GD 60 W 50
040068	Ø75	58	10	GD 70 W 58



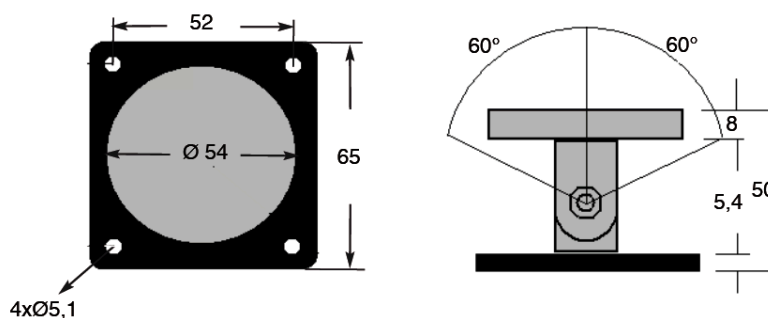
RISCONTRO DI BATTUTA PER ELETTROMAGNETE GE.CO.



Riscontri (piastra di battuta parte mobile) per elettromagneti GE.CO. con angolare stabile per montaggi difficoltosi. Questi riscontri dotati di solida piastra di montaggio sulla porta pressofusa sono costruite a regola d'arte per consentire la migliore aderenza e durata nel tempo.

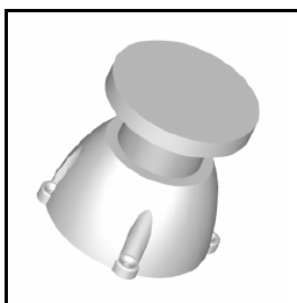
CODICE: 040330 ER

DIMENSIONI



Questa esecuzione ha in supporto con angolare stabile regolabile fino a 60° realizzato in acciaio con zincature e cromature a spessore.

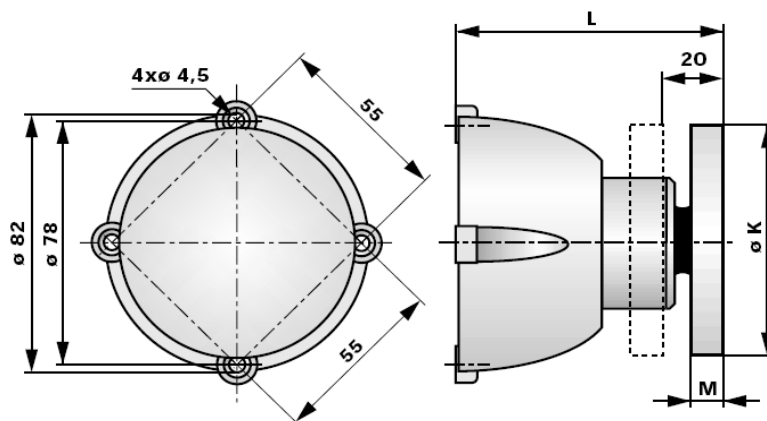
RISCONTRO A MOLLA PER PORTONI SCORREVOLI



Analogo ai precedenti riscontri ma dotato di molla interna per l'assorbimento dell'urto dovuto al cinematismo in apertura del portone scorrevole.

DIMENSIONI:

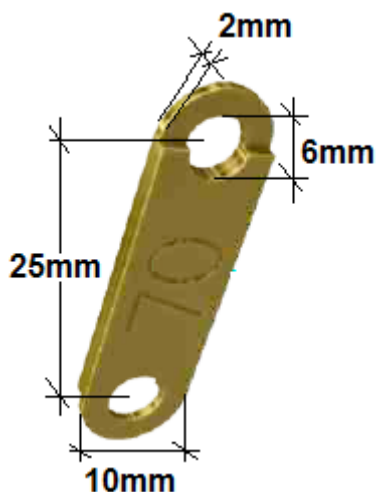
CODICE	k	l	m	TIPO
040071	Ø54	80	7	AP GD 50 T 80
040028	Ø64	80	7	AP GD 60 T 80
040029	Ø74	84	10	AP GD 70 T 80



TERMOFUSIBILI DS DICTATOR

TERMOFUSIBILE CON CERTIFICATO DI PROVA:

N°4376/A D.I.E. PADOVA 70°C - N°4376/B D.I.E. PADOVA 90°C



DATI TECNICI:

COD. 700223A a 70°C

Carico di rottura a freddo	151,3Kg
Temperatura distacco	74,2°
Deviazione standard della temp. di distacco:	0,2° C

COD. 700223AB a 90°C

Carico di rottura a freddo	151,3Kg
Temperatura distacco	94,2° C
Deviazione standard della temp. di distacco:	0,32° C

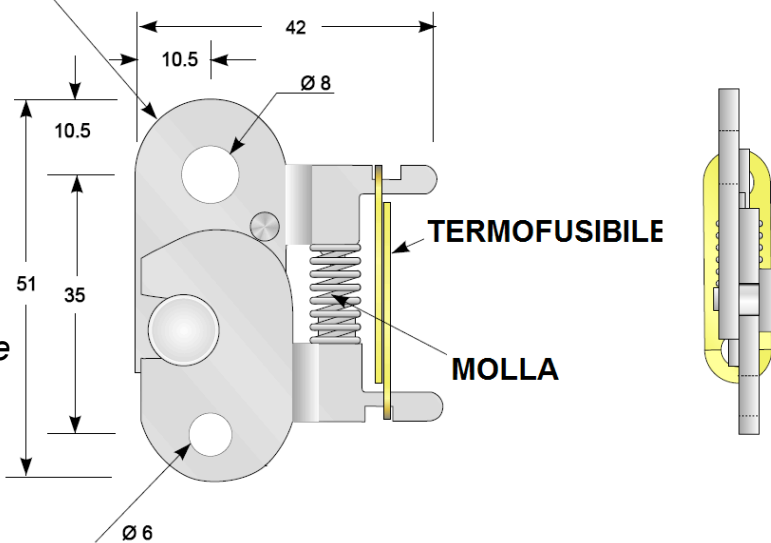
TERMOFUSIBILI DS DICTATOR IN ESECUZIONE CON DISTRIBUTORI DI CARICO CONTRO ROTTURA ACCIDENTALE DEL TERMOFUSIBILE

CODICI DI ORDINAZIONE

COD. 700223B	a	70°
COD. 700223B/1	a	120°
COD. 700223B/2	a	90°

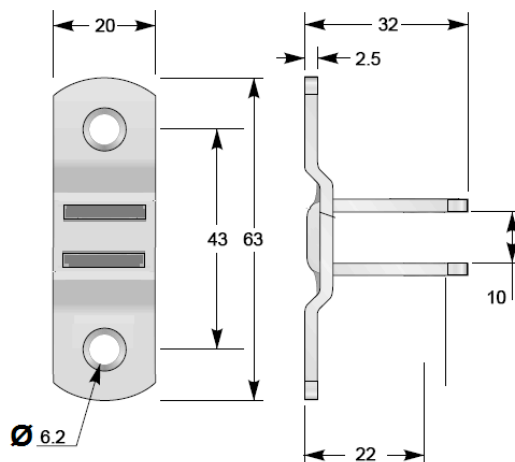
**Su richiesta altre temperature di sgancio.*

PIATTO
DISTRIBUZIONE
CARICO

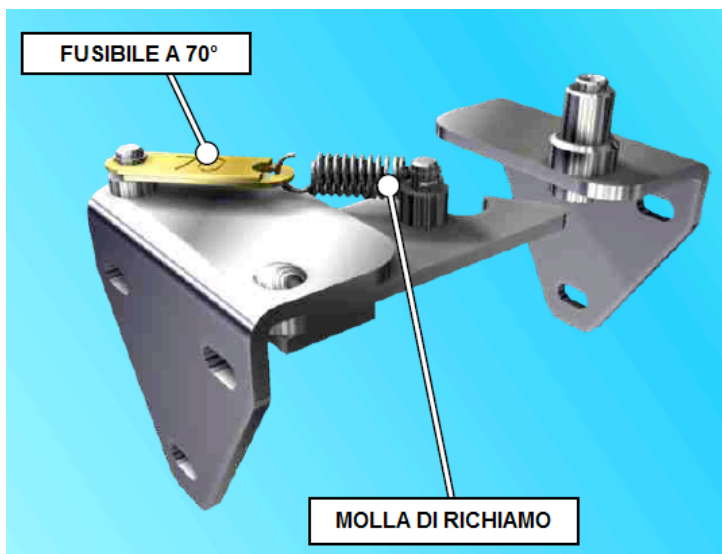


SQUADRA A "T" PER TERMOFUSIBILI

COD. 700223BC



TERMOFUSIBILE ANTINCENDIO DS DICTATOR CON FERMO MECCANICO DI MASSIMA APERTURA CON INNESTO E DISINNESTO MANUALE.



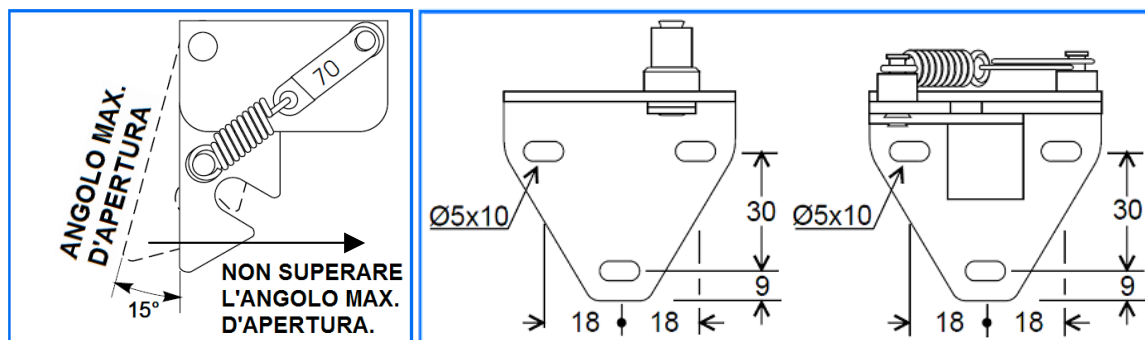
Il fusibile **DS DICTATOR** è composto da una parte fissa a parete (dotata di termofusibile) e una parte che si fissa sull'anta mobile dalla porta.

Con una relativa pressione i 2 pezzi si agganciano e la porta rimane in posizione aperta.

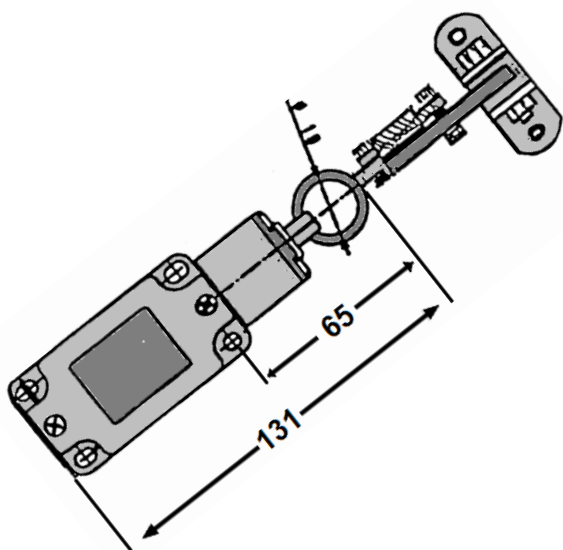
Tirando si sganciano e la porta è libera di chiudersi.

In caso d'incendio se la porta è agganciata in posizione aperta con l'aumento di temperatura il termofusibile libera la porta che si chiude tramite la cerniera a molla o chiudiporta.

Omologazione del solo termofusibile: **Certificato N° 4376/A** D. I. E. UNIVERSITA' DI PADOVA



MICROINTERRUTTORE DS DICTATOR



Il microtermico serve per il comando di chiusura antincendio per porte, portoni e saracinesche tagliafuoco, o per il comando d'apertura antincendio di serramenti, botole, lucernari, evacuazione fumi dotati di elettromagneti, o per il comando d'apertura di valvole elettromagnetiche di cilindri ad anidride carbonica.

DATI TECNICI: IP66 CNA + 1CNC

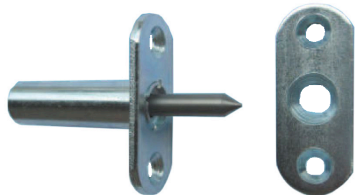
CODICI ORDINAZIONE:

700223H	70°C
700224H*	90°C
700225H*	120°C
700226H*	150°C

Montaggio: Installare in zona atta a recepire il calore il microtermico installato in max. trazione, esempio su porte o portoni a metà luce di passaggio etc. sopra ai carter.

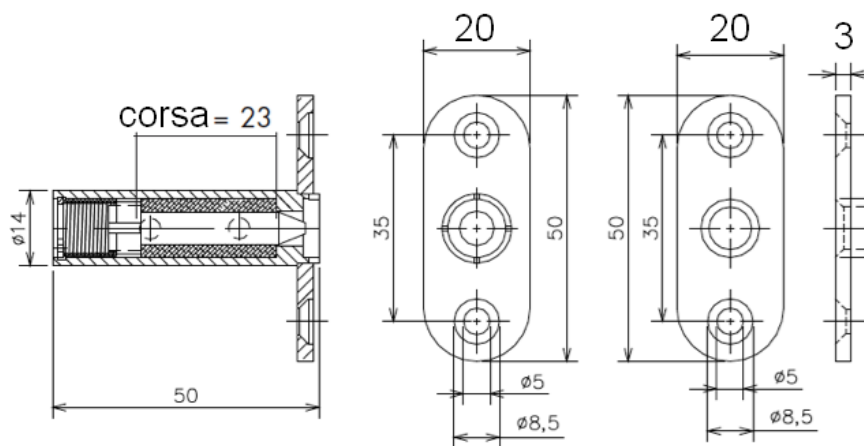
Il termofusibile è omologato presso l'Università di Padova Dipartimento Ingegneria Elettrica.

ROSTRO (PIVOTA) TERMICO



A circa 70° - 80°C il perno fuoriesce stabilizzando l'anta sul telaio di porte e portoni antincendio, il montaggio orizzontale e/o verticale con il perno verso il basso.

DIMENSIONI:



PUNTO 9

Componenti per evacuatori di fumo e finestre

9.1 – 9.10

Kit per ambienti “filtro fumo” NO SMOKE DS”
d.m. del 30/11/1983

9.11 – 9.19

SESSION

KIT COMPONENTI PER APERTURA AUTOMATICA EVACUATORI DI FUMO VERTICALI CON CERNIERA IN BASSO – AMMORTIZZATORI CON MOLLA MECCANICA E SISTEMA DI BLOCCO TRAMITE ELETTROMAGNETE E RILEVATORE DI FUMO – TEMPERATURA

I componenti **DS DICTATOR** gestiscono l'apertura in automatico di evacuatori di piccole, medie e grandi dimensioni, con cerniere in basso, laterali tipo finestra e orizzontali.

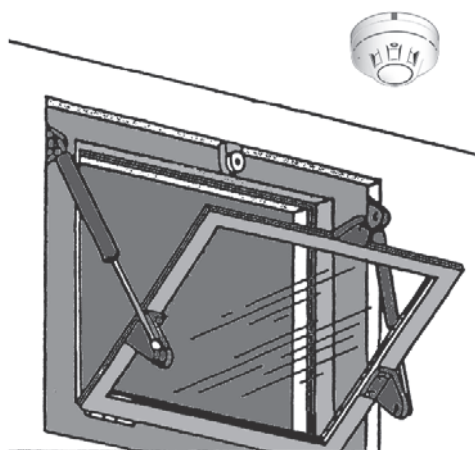
L'apertura avviene automaticamente in presenza di fumo, in caso di segnale antincendio, o tramite un pulsante d'emergenza.

Sono previsti per evacuatori di fumo di piccole e medie dimensioni, accessori che permettono la chiusura manuale dell'evacuatore per una altezza max. 6 metri.

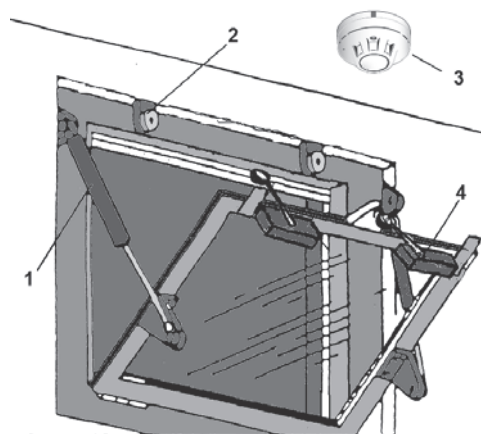
Con i Kit di componenti DS DICTATOR per evacuatori di fumo è possibile rendere totalmente autonoma l'apertura dell'evacuatore di fumo anche in assenza di centrale antincendio.

ESEMPI DI EVACUATORI DI FUMO REALIZZATI CON COMPONENTI DS DICTATOR:

VERSIONE STANDARD PER EVACUATORI DI FUMO PER PICCOLE E MEDIE DIMENSIONI



VERSIONE CON APRIFINESTRA PER EVACUATORI DI GRANDI DIMENSIONI



CODICI D'ORDINAZIONE ACCESSORI:

02 Ammortizzatori con molla meccanica di spinta	COD. 082230015
01 Elettromagnete con riscontro	COD. 040049SI
01 Alimentatore con batteria in tampone	COD. 040103/B
02 Angolari alti	COD. 205196
02 Angolari bassi	COD. 205197
01 Rilevatori di fumo e/o temperatura	COD. 040800 – 821
02 Aprifinestra con braccio a ruota in gomma*	COD. D1554
01 Pulsante d'emergenza sotto vuoto ad incasso	COD. 700P9
01 Pulsante d'emergenza sotto vuoto sovrapposto	COD. 700P9/1
01 Kit per chiusura manuale a manovella	COD. 40166J

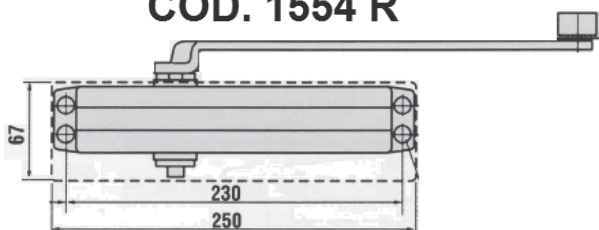
* Aprifinestra per evacuatori di fumo di grandi dimensioni con angolo apertura 90°/100°

DATI TECNICI:

Temperatura ambiente:	da -15°C a +50°C
Finitura:	zincati – stello cromato
Corsa al minuto:	max. 6
Fornitura:	Attacchi ad occhiello
Accessori su richiesta:	Attacchi a forcella – Attacchi con perno snodato

COMPONENTI DS DICTATOR PER EVACUATORI DI FUMI

COD. 1554 R

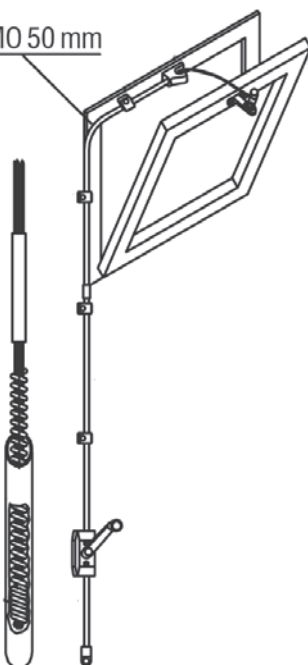


COD. 040103/B



COD. 40166J
SISTEMA DI RIARMO MANUALE

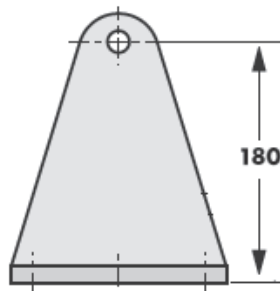
RAGGIO MINIMO 50 mm



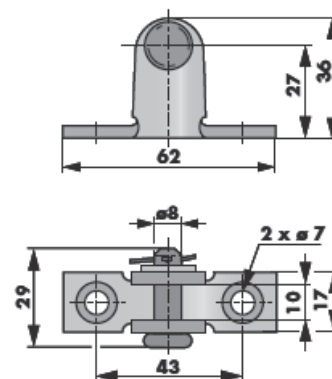
COD. 08230150



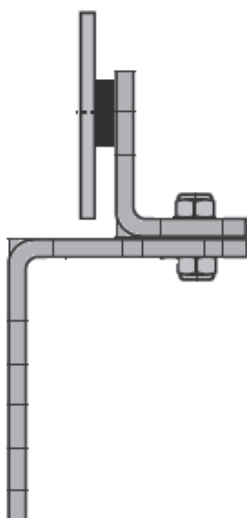
COD. 205196



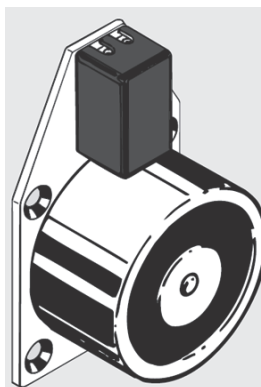
COD. 205197



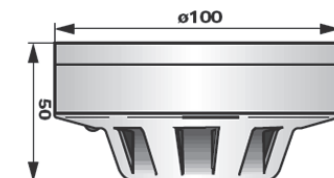
COD. 040039 +205204



COD. 040 049SI



COD. 040 800



COD. P700P9/1

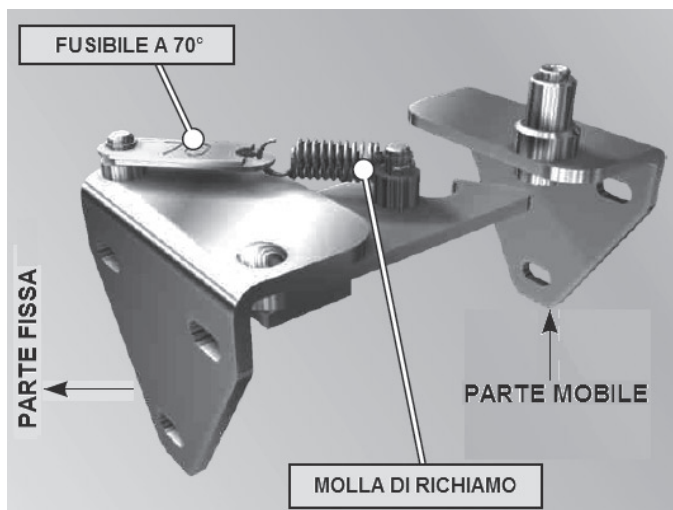


TERMOFUSIBILI PER EVACUATORI DI FUMO

TERMOFUSIBILI CERTIFICATI IN ALTERNATIVA AD ELETTROMAGNETI DI BLOCCO:

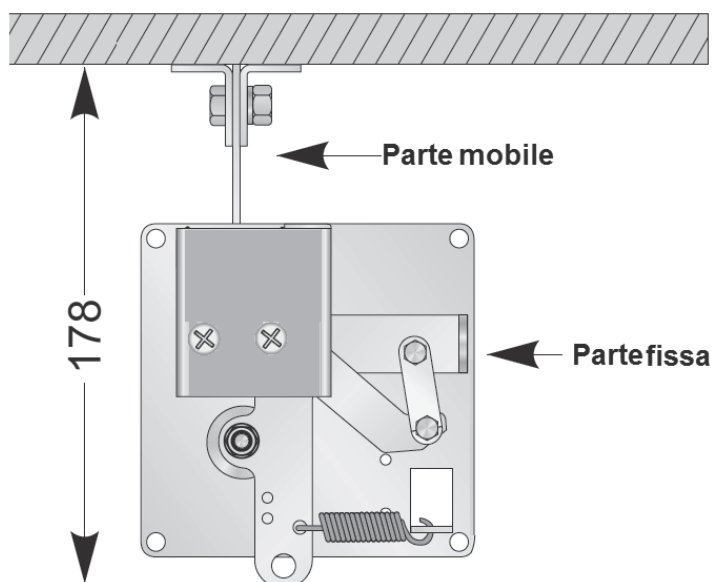
- 70°C D.I.E. PADOVA N° 4376/A

- 90°C D.I.E. PADOVA N° 4376/B

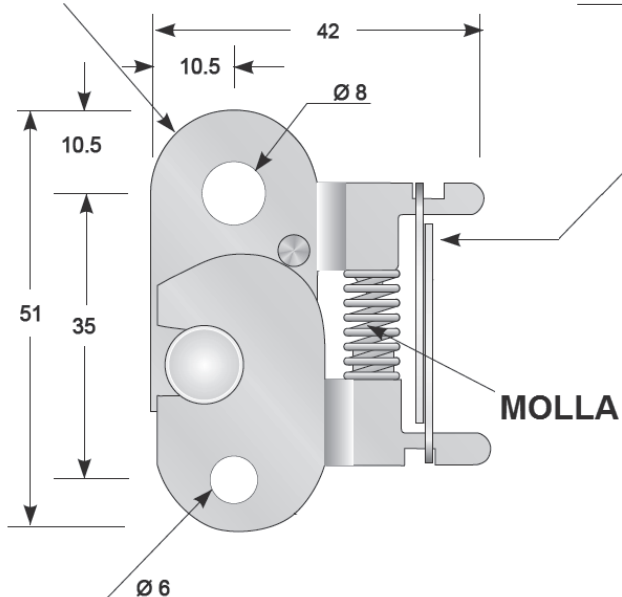


Termofusibile a 70°C ad innesto e disinnesto manuale mediante trazione a cavo per evacuatori di fumo orizzontali. **COD. 700223F**

Termofusibile a 70°C ad innesto e disinnesto manuale mediante trazione a cavo per evacuatori di fumo orizzontali. **COD. 700223G**



PIATTO DISTRIBUTORE CARICO



Termofusibile con distribuzione di carico per fissaggi diversi.

CODICI DI ORDINAZIONE

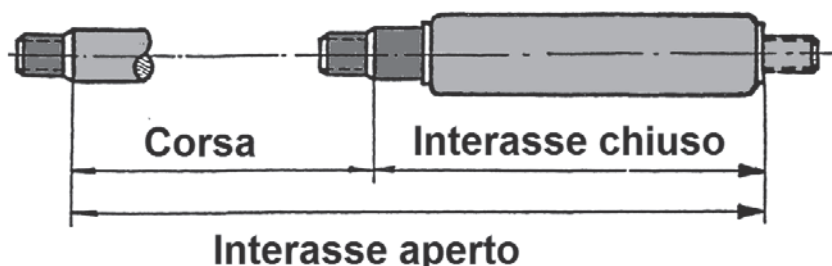
COD. 700223B a 70°

COD. 700223B/1 a 120°

COD. 700223B/2 a 90°

**Su richiesta altre temperature di sgancio.*

MOLLE A GAS IDROPNEUMATICHE A COMPRESSIONE CON DOPPIO PISTONE PER USCITA LENTA DELLO STELO. "SPECIFICHE PER EVACUATORI DI FUMO"



ESEMPIO DI ORDINAZIONE:

10 – 23 – 250 – 1 – 80N – 560 – 810 GZ – GZ – 4 / 5 / 6 / 0,02 m/sec. / 4 / 5 / 7 T

INTERASSE APERTO

INTERASSE CHIUSO

CARICO NEWTON

TIPO AMMORTIZZATORE

CORSA

Ø FODERO

Ø STELO

4 con camera idraulica + 15mm

5 con valvola

6 con tubo di protezione

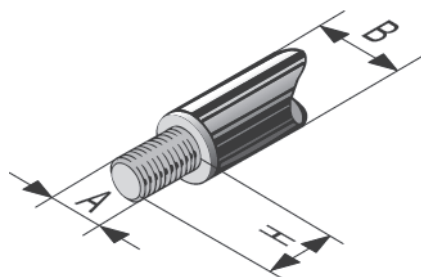
7 con molla meccanica aggiunta

FORNIBILE CON TUTTA LA NOSTRA TIPOLOGIA D'ATTACCHI

Con molle a gas a doppio pistone si può ottenere una velocità di uscita dello stelo estremamente lenta. La velocità dello stelo deve essere specificata in fase d'ordine dal cliente.

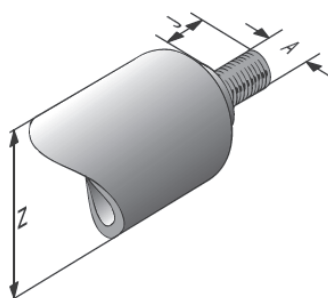
Le molle a doppio pistone vengono fornite nelle tipologie: **8 – 9, 10 – 23, 14 – 28.**

TIPOLOGIA E DIMENSIONE ATTACCHI PER MOLLE A GAS PER EVACUATORI DI FUMO

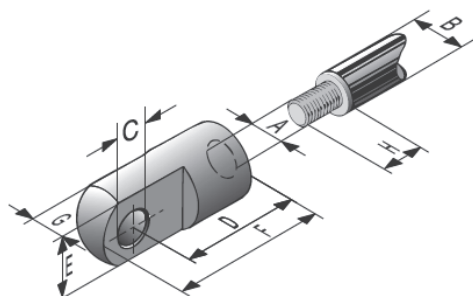


Attacco a occhiello con filettatura lato stelo								
TIPO	4/14	6/19 6/20	8/23	8,5/28	10/28	12/35	14/40	24/69
A	M 3,5	M5	M8	M8	M8	M10	M10	M14x1,5
H	5	6,5	10	10	10	12	12	15
B	Ø 4	Ø 6	Ø 8	Ø 8,5	Ø 10	Ø 12	Ø 14	Ø 24

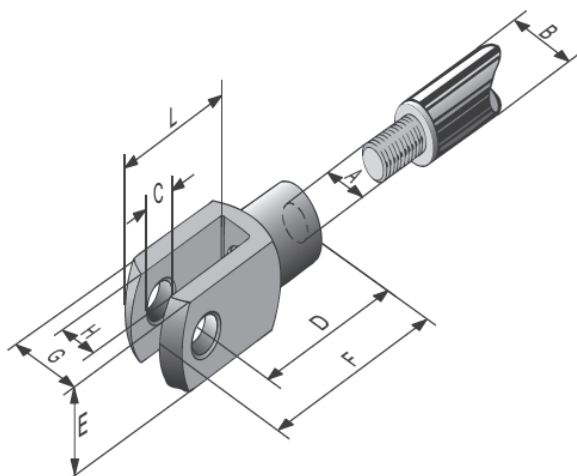
TIPOLOGIA E DIMENSIONE ATTACCHI PER MOLLE A GAS PER EVACUATORI DI FUMO



Attacco a occhiello con filettatura lato cilindro									
TIPO	4/14	6/19	6/20	8/23	8,5/28	10/28	12/35	14/40	24/69
A	M 3,5	M 5	M 5	M 8	M 8	M 8	M 10	M 10	M14x1,5
J	5	8	8	12	12	12	12	12	15
Z	Ø 14	Ø 19	Ø 20	Ø 23	Ø 28	Ø 28	Ø 35	Ø 40	Ø 69

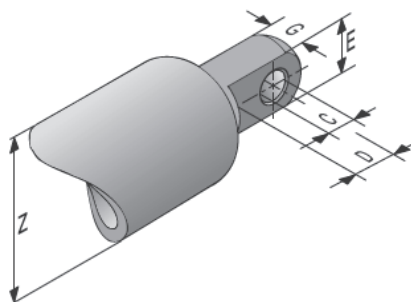


Attacco a occhiello									
TIPO	4/14	6/19	6/20	8/23	8,5/28	10/28	12/35	14/40	24/69
A	M 3,5	M5	M5	M8	M8	M8	M10	M10	M14x1,5
C	Ø 4,1	Ø 6	Ø 6	Ø 8	Ø 8	Ø 8	Ø 8	Ø 8	Ø 14
D	11	16	16	22	22	22	30	30	45
E	8	10	10	14	14	14	18	18	25
F	16	21	21	32	32	32	40	40	58
G	4	6,5	6,5	10	10	10	10	10	14

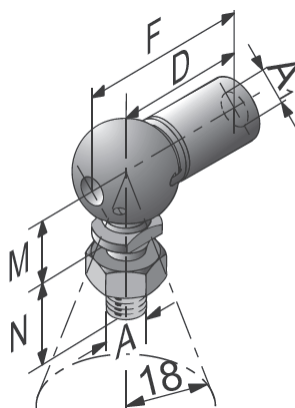


Attacco a occhiello con filettatura lato cilindro									
TIPO	4/14	6/19	6/20	8/23	8,5/28	10/28	12/35	14/40	24/69
A	M 3,5	M 5	M 5	M 8	M 8	M 8	M 10	M 10	M14x1,5
J	5	8	8	12	12	12	12	12	15
Z	Ø 14	Ø 19	Ø 20	Ø 23	Ø 28	Ø 28	Ø 35	Ø 40	Ø 69

TIPOLOGIA E DIMENSIONE ATTACCHI PER MOLLE A GAS PER EVACUATORI DI FUMO



Attacco a occhiello				
TIPO	6/19	8/23	10/28	14/40
C	Ø8	Ø8	Ø8	Ø14
D	11	13	16	20
E	10	14	18	25
G	10	10	10	14



Attacco a filetto snodato secondo DIN 71802									
TIPO	4/14	6/19	6/20	8/23	8,5/28	10/28	12/35	14/40	24/69
A1 / A	M 3,5 - M4	M5	M5	M8	M8	M8	M10	M10	M14x1,5
D	18	22	22	30	30	30	35	35	45
F	24	28	28	39	39	39	46	46	60
M	9	9	9	13	13	13	16	16	20
N	10,3	10	10	16	16	19	19	19	28

DESCRIZIONI:

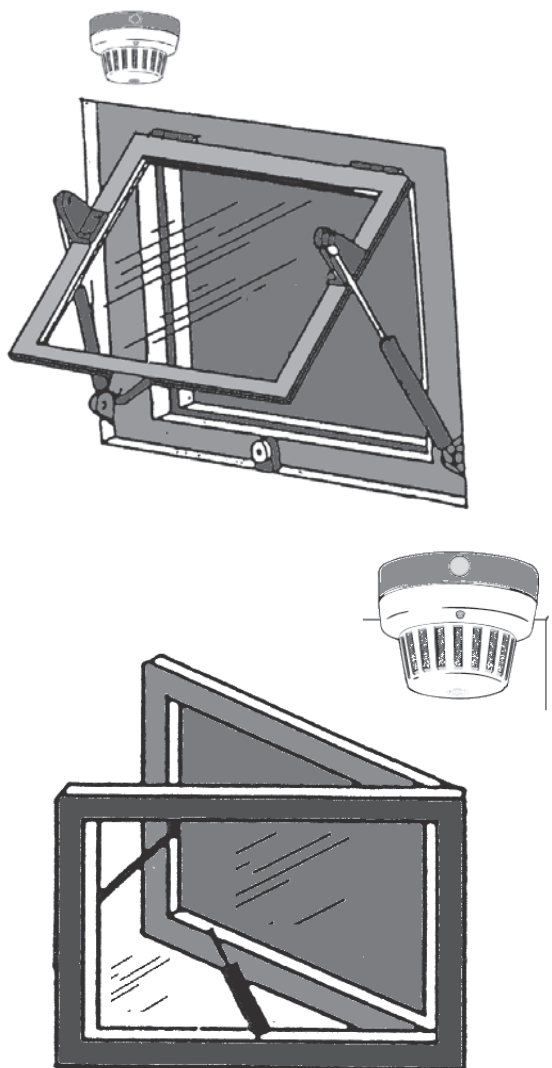
Questo tipo di molla a gas è specifico per l'applicazione su evacuatori di fumo. Con queste specifiche possiamo garantire la tenuta del paraolio ad alta pressione con una temperatura di 80°C applicata sullo stesso.

L'evacuatore di fumo deve essere progettato in modo che nella tipologia ad apertura verso l'esterno sia dotato di fermo meccanico con blocco in massimo grado d'apertura antincendio (esempio 120°C).

Il fermo meccanico media apertura avverrà tramite cavo meccanico (esempio 110°C) nel caso di installazione di riduttore a manovella.

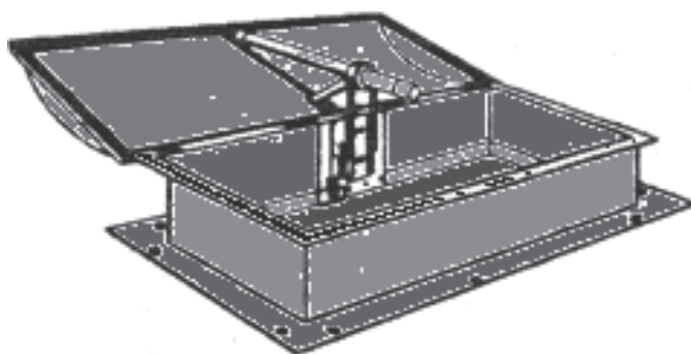
*** Per questioni di sicurezza l'impianto va collaudato mensilmente.**

COMPONENTI PER APERTURA AUTOMATICA EVACUATORI DI FUMO VERTICALI CON CERNIERA IN BASSO – VERTICALI CON CERNIERA LATERALE TIPO FINESTRA – ORIZZONTALE.



Con i Kit di componenti DS DICTATOR per evacuatori di fumo è possibile rendere totalmente autonoma l'apertura dell'evacuatore di fumo anche in assenza di centrale antincendio.

L'apertura avviene automaticamente in presenza di fumo, in caso di segnale antincendio, o tramite un pulsante d'emergenza.



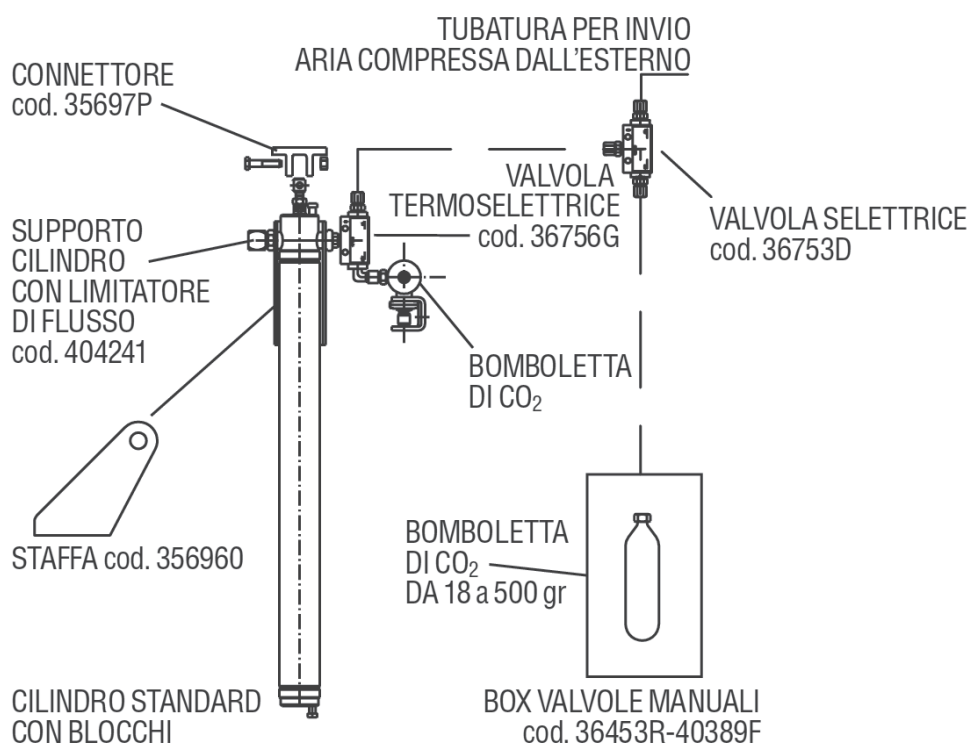
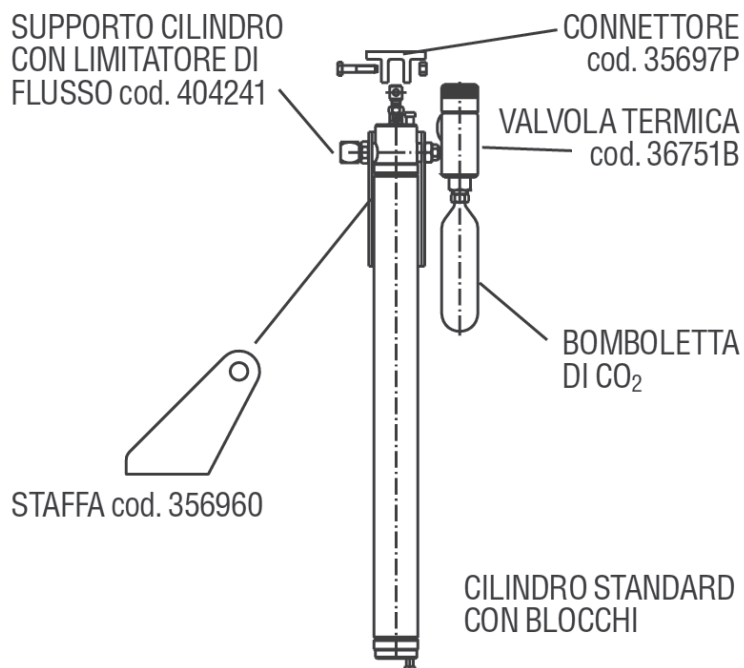
** Schede tecniche con quotazioni su richiesta.*

COMPONENTI PER KIT BASE:

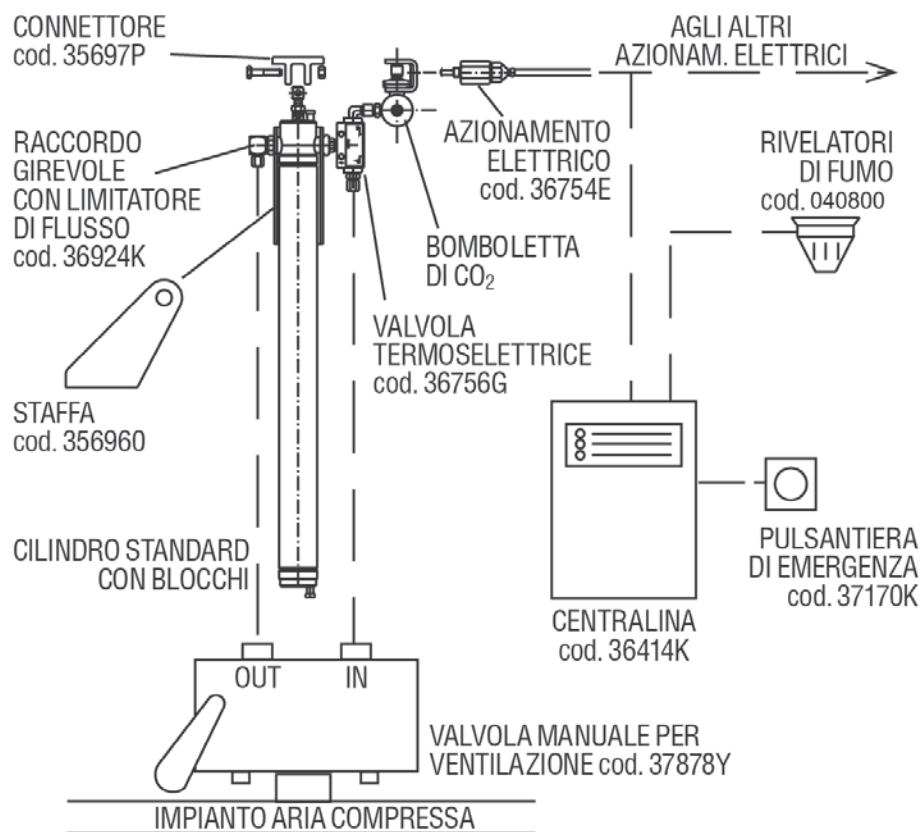
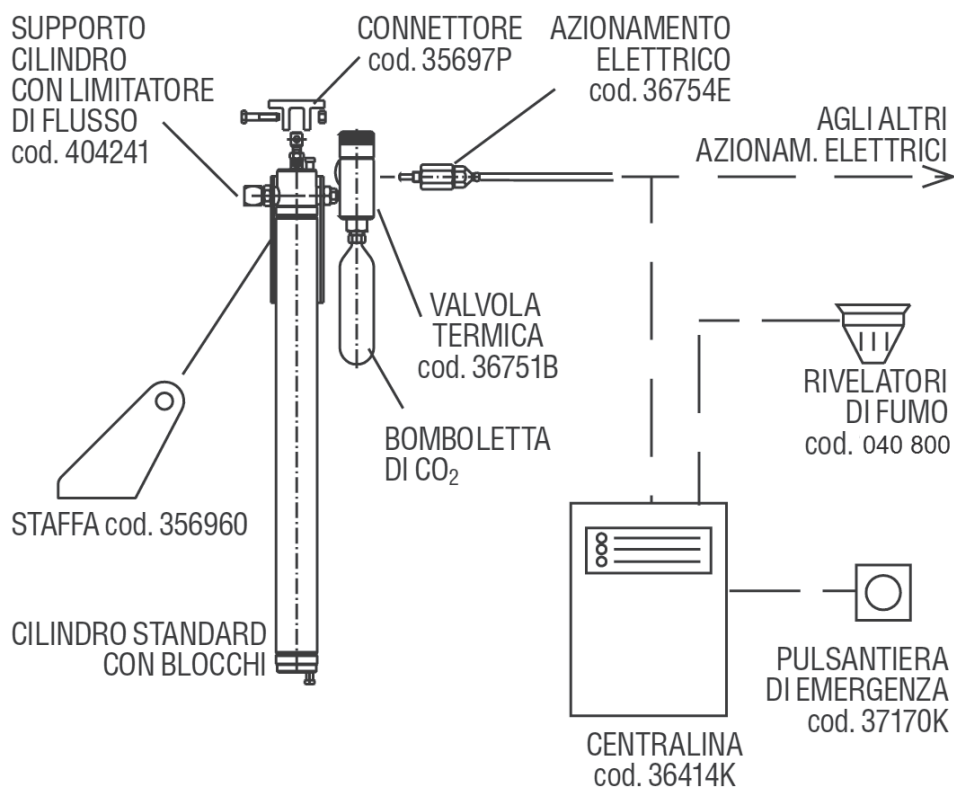
- 02** Molle a gas (dimensioni su richiesta)
- 01** Elettromagnete con riscontro **COD. 040049SI + COD. 040039 + COD. 205204**
- 01** Alimentatore con batteria in tampone **COD. 040103/B**

* *In alternativa per evacuatori di fumo orizzontali vengono forniti cilindri ad anidride carbonica con cartucce CO2 oppure attuatori elettrici a batteria con protezione antincendio.*

ESEMPI IMPIANTI PER EVACUATORI DI FUMO CON BOMBOLETTE CO₂



ESEMPI IMPIANTI PER EVACUATORI DI FUMO CON BOMBOLETTE CO₂



COMPONENTI E ACCESSORI PER EVACUATORI DI FUMO COMPOSTI DA BOMBOLETTE CO2



VALVOLA TERMICA CON FIALA TERMOSENSIBILE CODICE 36751B

Si avvita direttamente sul cilindro (al posto di uno dei raccordi di alimentazione).

Quando la temperatura raggiunge il valore di taratura della fiala termosensibile (68°C), questa esplose e libera uno spillo che perfora la bomboletta di CO₂.

La valvola termica è predisposta per l'applicazione, anche successiva, dell'azionamento elettrico.



VALVOLA TERMICA CON FIALA TERMOSENSIBILE CON FILETTATURA DA 1/8"

CODICE 40242E

La filettatura da 1/8" consente il collegamento a tubazioni di rame tramite raccordi commerciali (non forniti).



FIALETTE TERMOSENSIBILI

Rossa: 68°C CODICE 56901H
Verde: 93°C CODICE 58002C
Blu: 141°C CODICE 59501R



BOMBOLETTE DI CO2

Grammature standard disponibili
(abbinamento a fialette da 68°C)

18g CODICE 56066O
30g CODICE 56071L
50g CODICE 56876X
75g CODICE 56878B
100g CODICE 57021C

A disposizione anche bombolette Co₂ da:

20g: 26 x 115mm, 93°C - 24g: 26 x 115mm, 68°C
38g: 30 x 144mm, 68°C - 40g: 30 x 144mm, 68°C
55g: 35 x 159mm, 68°C - 80g: 35 x 217mm, 93°C
120g: 50 x 178mm, 93°C - 150g: 50 x 178mm, 68°C



KIT "NO SMOKE DS" PER ZONE FILTRO FUMI

CERTIFICATO ISTITUTO GIORDANO N° I.G. 188202

SECONDO D.M. DEL 30 NOVEMBRE 1983

- * CON CONDOTTE A SEZIONE TONDA CON PROTEZIONE REI 60 - REI 120
- * CON CONDOTTE RETTANGOLARI CON PROTEZIONE REI SU QUATTRO LATI REI 60 REI 120
- * CON CONDOTTE RETTANGOLARI CON PROTEZIONE REI EXTRA PIATTA SU TRE LATI A SOFFITTO REI 120

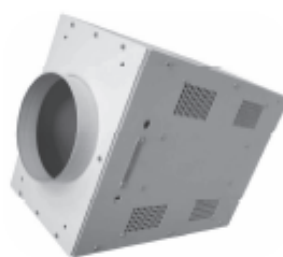


COMPONENTI PER IL KIT "NO SMOKE DS"

Quadro di Comando

Pressurizzatore

Pressostato differenziale



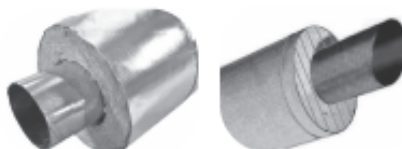
Rilevatore di fumo Dictator



Selettore a chiave per collaudo di funzionamento



Condotte con sezione tonda con protezione
Rei 120 sp. 80mm REI 60 sp. 30mm



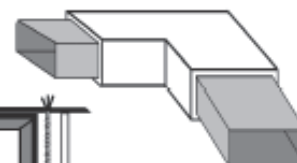
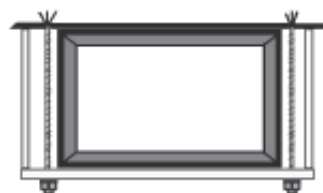
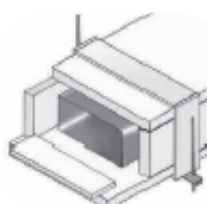
Condotte curve con protezione Rei



Soglia automatica da sovrapposizione per tenuta fumi su porte Rei a battente già in opera



Condotte con sezione rettangolare extrapiatte a soffitto



KIT "NO SMOKE DS" PER ZONE FILTRO FUMI

CERTIFICATO ISTITUTO GIORDANO N° I.G. 188202

SECONDO D.M. DEL 30 NOVEMBRE 1983

- * CON CONDOTTE A SEZIONE TONDA CON PROTEZIONE REI 60 - REI 120
- * CON CONDOTTE RETTANGOLARI CON PROTEZIONE REI SU QUATTRO LATI REI 60 REI 120
- * CON CONDOTTE RETTANGOLARI CON PROTEZIONE REI EXTRA PIATTA SU TRE LATI A SOFFITTO REI 120

LOGICA DI FUNZIONAMENTO

Il Kit "NO SMOKE DS" consiste nel quadro di comando (A) contenente la centrale di comando antincendio completa di gruppo di continuità, del pressurizzatore (B) con pressurizzatori singolo portata 1130m³/h o doppio con portata 2260m³/h, e di una condotta antincendio (C) che potrà essere REI 60 o REI 120 a sezione tonda con protezione antincendio in coppelle, in alternativa rettangolare con protezione antincendio in lastre su 4 lati oppure extra piatta a soffitto con protezione antincendio in lastre su 3 lati.

Il quadro di comando può essere collegato:

- a una centrale a zone di un impianto antincendio puntiforme con segnale antincendio comandata dai rilevatori di fumo e pulsanti antincendio della singola zona sulla quale è collegata anche la zona filtro fumo

oppure

- Il quadro di comando "NO SMOKE DS" fa già per singola zona filtro fumo da centrale antincendio per il collegamento di 4 rilevatori di fumo locali in caso non sia in campo una centrale antincendio puntiforme. *(a richiesta versione per collegamento per quantità maggiore di rilevatori)*

Il Kit filtro fumo "NO SMOKE DS" sia che venga collegato ad una centrale antincendio puntiforme oppure che venga utilizzato da singola centrale antincendio prevede il funzionamento a porte antincendio chiuse oppure aperte. Ovvero consente il collegamento nelle versioni standard fino a 4 elettromagneti e 4 rilevatori per tenuta aperta di porte antincendio che sono dislocate nella zona filtro fumo facendo funzione di singola centrale antincendio con rilevatori locali.

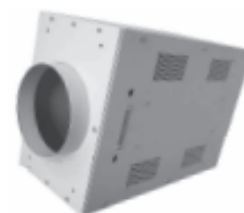
Il collegamento con porte antincendio aperte è particolarmente indicato per le zone filtro fumi a passaggio intensivo di utenti, *esempio: da posteggio vetture al piano superiore supermercato, centro commerciale, banche, etc.*

Il kit filtro fumi "NO SMOKE DS" inoltre può essere ordinato con pressurizzatore regolabile temporizzato all'apertura della porta di accesso nel caso della zona filtro fumi a porte chiuse che suddivide ambienti industriali maleodoranti o a rischio di deflagrazione, in tal caso viene fornita con pressurizzatore certificato ATEX.

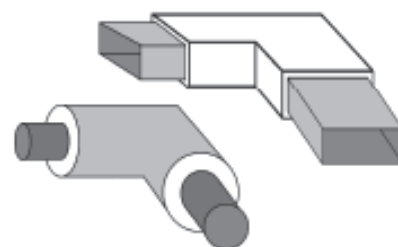
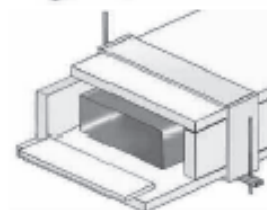
(A) QUADRO DI COMANDO



(B) PRESSURIZZATORE



(C) CONDOTTE REI
E
CONDOTTE CURVE REI



LOGICA DI FUNZIONAMENTO

Il Kit "NO SMOKE DS" può essere addizionato di pressostato differenziale quale dispositivo di sicurezza di sovrappressione liberamente impostabile secondo progetto (EN 121010.6) ma non necessario secondo D.M. del 30 Novembre 1983. Ovviamente in caso di segnale antincendio qualsiasi sia il collegamento effettuato con o senza **Black-out** in corso il kit filtro fumi "NO SMOKE DS" manda mantenendo in pressione (0,3 mbar) la zona filtro fumo per oltre 120 minuti, anche senza tensione di rete, impedendo che durante l'esodo di emergenza all'apertura delle porte antincendio di accesso della zona filtro fumi penetri il fumo dell'incendio nel successivo ambiente compartimentato tramite la zona filtro fumi stessa.

Il pressurizzatore manderà in sovrappressione la zona filtro fumi aspirando aria non contaminata dal fumo e dai gas dell'incendio dall'esterno o da zona sicura tramite la condotta d'aspirazione **REI 60** o **REI 120 DS STOP FIRE**.

La condotta di aspirazione **DS STOP FIRE** è costituita da una tubazione o condotta rettangolare metallica con protezione in coppelle o lastre antincendio, metallica in quanto è noto che le tubazioni in PVC già anche nel primo rammollimento a 80°C dovuto alla temperatura emanano vapori tossici. Pertanto la **Ds Dictator** pur avendo certificazioni REI 120 per tubazioni anche in PVC non effettua forniture per un uso improprio e pericoloso per la salute degli utenti.

La protezione delle condotte antincendio **DS STOP FIRE** metalliche possono essere fornite a sezione tonda, rettangolare o quadrata in coppelle o lastre su quattro lati oppure extrapiatte a soffitto su 3 lati **REI 60** o **REI 120**.

Oltre che consegnare la certificazione di sistema secondo D.M. del 30 Novembre 1983 dell'Istituto Giordano e la certificazione secondo circolare 91 del M.I. REI 60 o REI 120 per le condotte, viene fornito in fase di preventivo quindi definitivamente di fornitura il necessario calcolo di verifica aerulico dato che la situazione in campo non può necessariamente essere identica alla situazione sperimentale variando la quantità e dimensioni delle porte, la lunghezza della condotta e la quantità delle curve, per cui viene così valutata la sezione della condotta da utilizzare e portata in m³/h del pressurizzatore da utilizzare per garantire la pressione di 0,3 mbar richiesta dal D.M. del 30 novembre 1983.

PRESCRIZIONI

Si prescrive necessariamente l'utilizzo di porte antincendio certificate con guarnizione perimetrale in gomma per tenuta fumi freddi con telaio murato e sigillato nuove o efficienti, pareti e solaio minimo **REI 60** dell'ambiente della zona filtro fumi con attraversamento di impianti sigillati con barriere antincendio a tenuta **DS STOP FIRE** o certificate eseguite a regola d'arte.

Si prescrive per legge il collaudo minimo semestrale con controllo e sostituzione batterie biennale con annotazioni dell'avenuto collaudo semestrale, e sostituzione batterie dell'impianto filtro fumi sul registro di controllo e manutenzione dei presidi antincendio previsto dall'art. 5 **D.P.R. N° 37** del 12/01/1998 comma 2.

Si prescrive per legge il collaudo minimo semestrale delle porte antincendio della zona filtro fumi con manutenzione delle stesse come da D.M. del 10/03/1998 con annotazione sul registro controllo e manutenzione dei presidi antincendio previsto dall'art. 5 **D.P.R. N° 37** del 12/01/1998 comma 2.

POSIZIONAMENTO OBBLIGATORIO STANDARD

PRESSURIZZATORE E QUADRO DI COMANDO "KIT NO SMOKE DS" STANDARD vanno obbligatoriamente posizionati entrambi all'interno della zona filtro fumo con pareti e porte antincendio minimo REI 60. In caso di difficoltà causa ingombri abbiamo a disposizione una versione del quadro con dimensioni b.600 x p. 400 x h. 400mm oppure si può installare il quadro fuori dalla zona filtro, ordinando pressurizzatore per quadro non protetto **CODICE: FFXMBS**

RACCOMANDAZIONI

Si raccomanda per ridurre il rischio di colasso, di strutturare le zone filtro fumi con condotte le più brevi possibili con percorso orizzontale o verticale limitando quanto più possibile la quantità di curve e riducendo possibilmente la quantità delle porte a una di accesso e una d'uscita.

In accordo con il parere dei V.V.F. locali utilizzare impianto con porte normalmente aperte o chiuse, dotando le porte di chiudiporta aereo **DS RYOBI** certificato secondo Norma **UNI EN 1154** punto 5.2.18 specifico per porte antincendio più chiuditore finecorsa **DICTATOR UNIVERSAL** per comprimere efficacemente la guarnizione della porta.

DATI TECNICI

Sistema certificato da **ISTITUTO GIORDANO N° 188202** secondo D.M. del 30 Novembre del 1983 con collaudo porte marca *Novoform Schievano, Dierre, Fael, Ninz*, dotate di guarnizioni in gomma per tenuta fumi freddi e cerniere a molla.

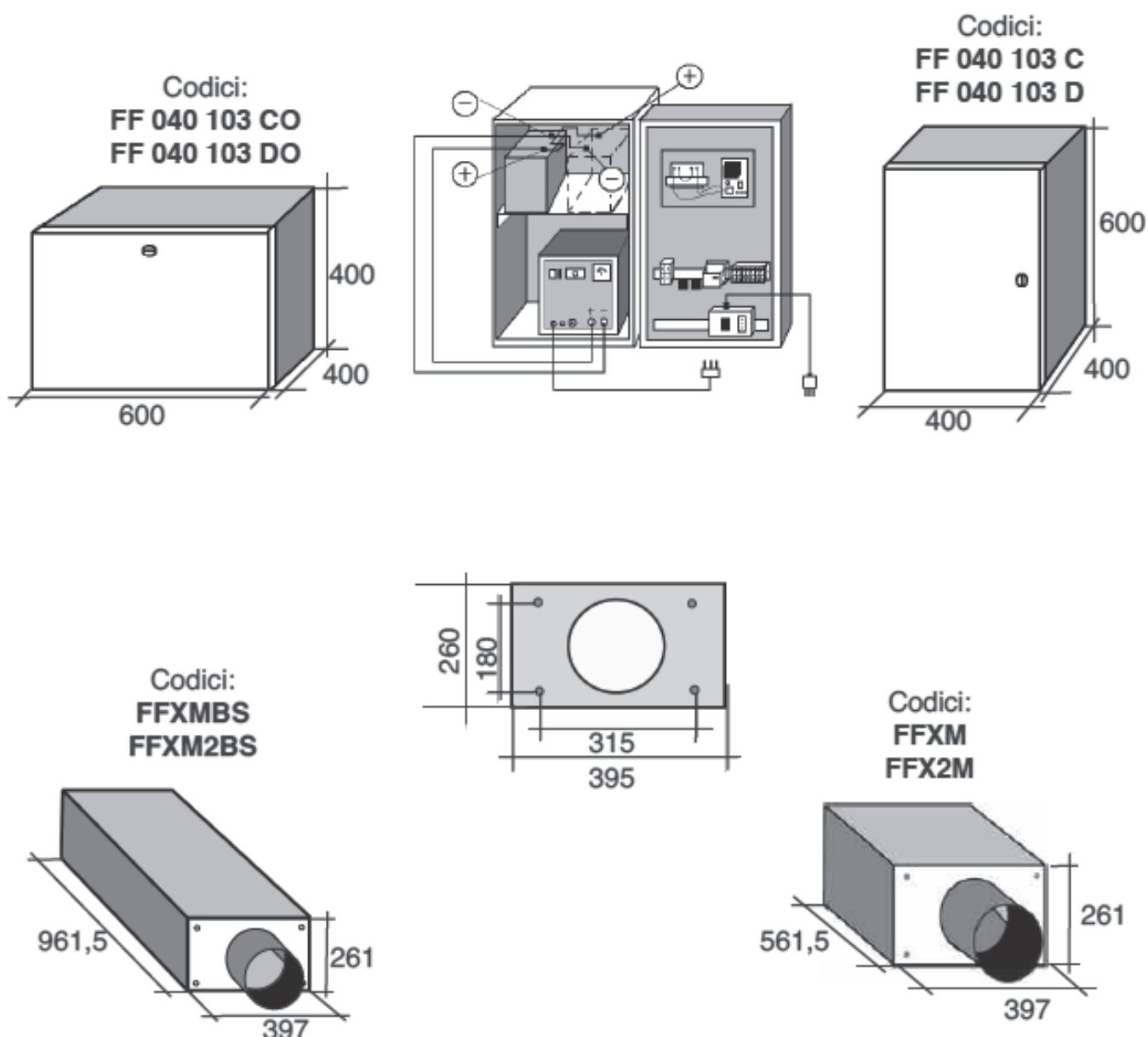
- **Alimentazione Quadro:** 230 Vac 50/60Hz
- **Assorbimento Quadro:** 50W a 230V
- **Alimentazione Pressurizzatori:** 12Vcc
- **Portata Pressurizzatore standard:** 1130 m³/h
- **Portata Pressurizzatore doppio:** 2260 m³/h
- **Inserimento Pressurizzatore:** automatico in caso di segnale antincendio comandato da rilevatori o pulsanti manuali antincendio.
- **Funzionamento in emergenza antincendio:** Autonomia anche in caso di **Black-out** per oltre 120 minuti
- **Collegamento Quadro:** Il collegamento del quadro di comando può essere impostato come di seguito:
 - * con centrale antincendio con porte normalmente chiuse
 - * con centrale antincendio con porte normalmente aperte
 - * con rilevatori locali collegati al quadro del kit filtro fumi con porte normalmente chiuse
 - * con rilevatori locali collegati al quadro del kit filtro fumi con porte normalmente aperte
 - * il collegamento con centrale antincendio con porte normalmente chiuse e con rilevatori locali può essere addizionato con pressurizzatore temporizzato parziale all'apertura della porta di ingresso comandata da contatti magnetici oppure radar o altri sistemi di segnale all'apertura della porta. Qualsiasi sia il collegamento effettuato, in caso di segnale antincendio, avviene l'inserimento del pressurizzatore automaticamente anche in caso di **Black-out (sicurezza attiva)**.
- **Uscita componenti esterni:** 24Vcc - 500mA per collegamento massimo 4 rilevatori locali con 4 elettromagneti marca DS DICTATOR, *in caso d'utilizzo componenti diversi verificate assorbimenti. A richiesta versioni fuori standard con uscita maggiorata*
- **Segnalazioni Alimentatore:**
 - * Led giallo alimentazione rete
- **Segnalazioni su gruppo mantenimento di carica:**
 - * Interruttore verde alimentazione rete
 - * Led rosso batteria scarica - avaria
 - * Led giallo Batterie in carico
 - * Led verde batterie cariche
- **Presostato differenziale:**
 - * Può essere collegato un pressostato differenziale escluso in caso di segnalazione antincendio

DIMENSIONI

- Quadro **CODICE: FF040103C** ad 1 batteria: b.400 x p.400 x h.600mm
- Quadro **CODICE: FF040103D** ad 2 batterie: b.400 x p.400 x h.600mm
- Quadro **CODICE: FF040103CO** ad 1 batteria: b.600 x p.400 x h.400mm (*disposto in orizzontale*)
- Quadro **CODICE: FF040103DO** ad 2 batterie: b.600 x p.400 x h.400mm (*disposto in orizzontale*)
- Pressurizzatore **CODICE: FFXM** b.397 x p.561 x h.261mm singolo
- Pressurizzatore **CODICE: FFX2M** b.397 x p.561 x h.261mm doppio
- Pressurizzatore **CODICE: FFXMBS** b.397 x p.961,5 x h.261 mm singolo per Q.E. non protetto
- Pressurizzatore **CODICE: FFXM2BS** b.397 x p.961,5 x h.261 mm doppio per Q.E. non protetto

Attenzione: La portata dei pressurizzatori varia a seconda della lunghezza della condotta, dalle quantità delle curve della condotta, e dalle quantità e dimensioni delle porte della zona filtro fumo.

Questi dati devono esserci comunicati per eseguire calcolo di verifica aeraulico.



DS STOP FIRE MVA

COPERTURA ANTINCENDIO REI 120 PER PROTEZIONE DI TUBAZIONE METALLICHE CERTIFICATA REI 120 SECONDO CIRCOLARE 91 DEL M.I.

CERTIFICATO ISTITUTO GIORDANO N° I.G. 133574/2055RF

DESCRIZIONE

La condotta antincendio DS STOP FIRE MVA consiste in una tubazione in lamiera zincata con un avvolgimento di lana minerale già in coppelle pre-formate o in rotolo da tagliare in misura più un "wrapping" copertura antincendio da avvolgere sull'avvolgimento sopra alla tubazione o alla condotta.

Trova impiego per la protezione antincendio di tubazioni o condotte.



CARATTERISTICHE TECNICHE

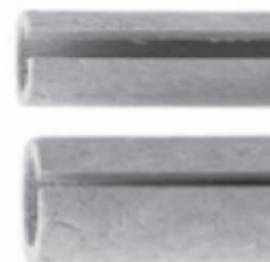
CONDOTTE

- *Caratteristiche:* Tubazioni in lamiera zincata
- *Diametri a disposizione:* 150 - 200 - 300 mm



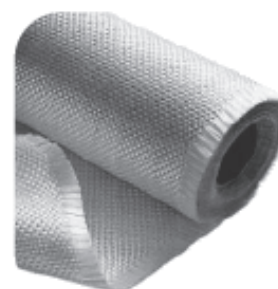
LANA MINERALE

- *Caratteristiche:* Avvolgimento della tubazione con lana minerale o in coppelle pre-formate spessore minimo totale 80mm +/- oppure in materassino semirigido spessore 80mm
- *Classe:* 0
- *Densità:* da 80 - 100Kg/m³



WRAPPING

- *Caratteristiche:* Avvolgimento wrapping in tessuti non combustibile con trattamento ritardante antincendio spessore 2mm ca.
- *Classe:* 0
- *Spessore:* Totale lana + wrapping 80mm ca.



DS STOP FIRE SI

**COPERTURA ANTINCENDIO REI 60 A BASSO SPESSORE (30mm)
PER PROTEZIONE DI TUBAZIONE METALLICHE
CERTIFICATA REI 60 SECONDO CIRCOLARE 91 DEL M.I.**

CERTIFICATO ISTITUTO GIORDANO N° I.G. 133574/2055RF

DESCRIZIONE

La condotta antincendio DS STOP FIRE SI consiste in una tubazione in lamiera zincata con un avvolgimento di lana minerale già in coppelle pre-formate o in rotolo da tagliare in misura più un "wrapping" copertura antincendio da avvolgere sull'avvolgimento sopra alla tubazione o alla condotta.

Trova impiego per la protezione antincendio di tubazioni o condotte.



CARATTERISTICHE TECNICHE

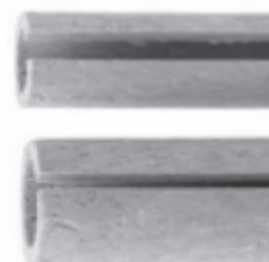
CONDOTTE

- *Caratteristiche:* Tubazioni in lamiera zincata
- *Diametri a disposizione:* 150 - 200 - 300 mm



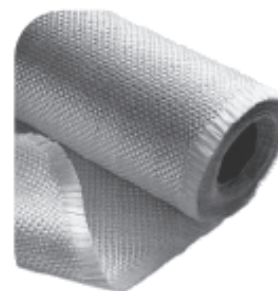
LANA MINERALE

- *Caratteristiche:* Avvolgimento della tubazione con lana minerale o in coppelle pre-formate spessore minimo totale 25mm +/- oppure in materassino semirigido in lana minerale spessore 25mm
- *Classe:* 0
- *Densità:* da 80 - 100Kg/m3



WRAPPING

- Caratteristiche:* Avvolgimento wrapping in tessuti non combustibile e silicio con trattamento ritardante antincendio spessore 5mm
- *Classe:* 0
- *Spessore:* Totale lana + wrapping 30mm



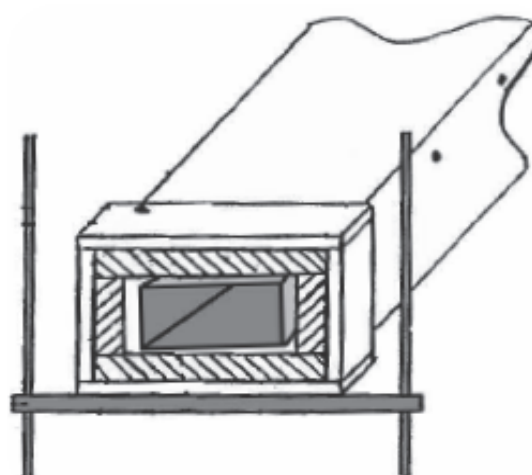
SCATOLATURA DS STOP FIRE CSC REI 60 E REI 120 SU 4 LATI

**DS STOP FIRE CSC SU CAVI ELETTRICI SOTTO TENSIONE
TUBI METALLICI - TUBI IN PVC - E CONDOTTE DI VENTILAZIONE**

CERTIFICATO SECONDO CIRCOLARE 91 DEL M.I.
ISTITUTO GIORDANO N° I.G. 138822/2107RF REI 120
ISTITUTO GIORDANO N° I.G. 120158/1851 REI 60
(per condotte di ventilazione e tubazioni metalliche)

DESCRIZIONE

La scatola antincendio **DS STOP FIRE CSC** consiste in una scatola principale su 4 lati a soffitto realizzata con lastre in silicato di calcio **DS STOP FIRE** con spessore 50mm che conferisce a condotte tubazioni o passerelle portacavi una resistenza all'incendio di 60 minuti (REI 60), aggiungendo alla scatola principale spessore 50mm un perimetro coprigiunto spessore 25mm, larghezza 150mm in lastre di silicato di calcio **DS STOP FIRE CSC** viene conferito a condotte, tubazioni, e passerelle portacavi una resistenza all'incendio di 120 minuti (REI 120).

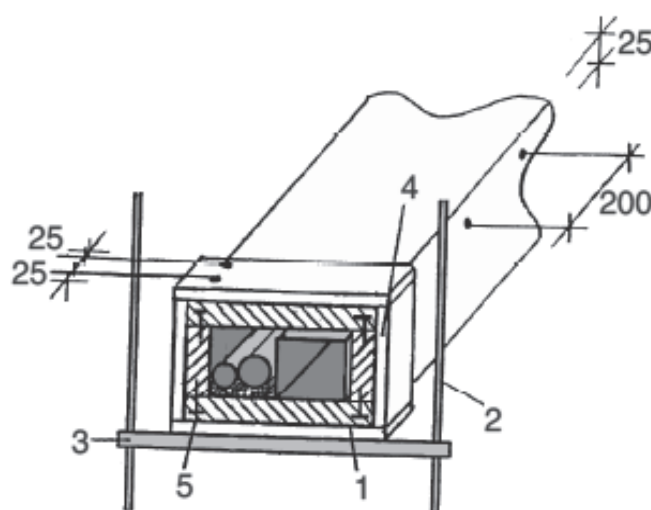


COMPONENTI PER LA COSTRUZIONE DELLA SCATOLATURA A 4 LATI "DS STOP FIRE CSC"

- 1.- Lastra classe 0 (zero) in calcio silicato **DS STOP FIRE CSC** spessore 50mm per costruzione scatola principale ReI 60
- 2.- Tirante in ferro M10.
- 3.- Angolare 50x50xsp.3mm.
- 4.- Perimetro coprigiunto in lastre spessore 25mm larghezza 150mm solo per ReI 120
- 5.- Vite autoperforante diametro 3,9 x 70mm da truccolare a filetto largo

* CERTIFICATA PER USO SU:

- Tubi metallici.
- Tubi in PVC.
- Cavi elettrici sotto tensione
- Passerelle metalliche portacavi
- Condotte metalliche.



* **Sportelli di ispezione:** è stato certificato anche modulo lunghezza 50cm che potrà essere svitato e riavvitato per eventuali ispezioni.

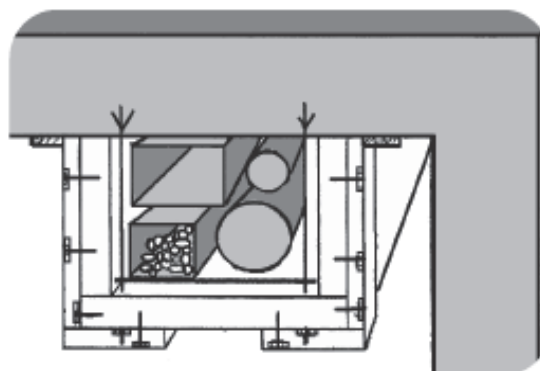
SCATOLATURA DS STOP FIRE CSC EXTRAPIATTA REI 120 SU 3 LATI A SOFFITTO

DS STOP FIRE CSC A SOFFITTO CON FORMAZIONE A "U"
PER CAVI ELETTRICI SOTTO TENSIONE, TUBI E
CONDOTTE METALLICHE TUBI IN PVC CON CURVE
ATTRAVERSO SOLAIO

CERTIFICATO SECONDO CIRCOLARE 91 DEL M.I.
ISTITUTO GIORDANO N° I.G. 120158/2107RF REI 120

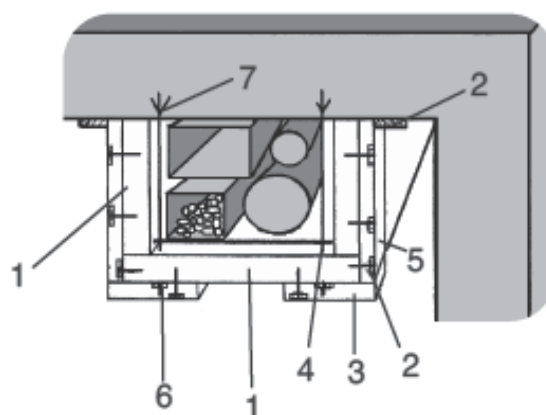
DESCRIZIONE

La scatola *DS STOP FIRE CSC* extrapiatta consiste in una scatola su 3 lati a soffitto realizzata in lastre con spessore 50mm *DS STOP FIRE CSC* con angolari in ferro su guarnizione *DS STOP FIRE FCM* con sospensione incassata che conferisce a condotte tubazioni o passarelle portacavi una resistenza all'incendio di 120 minuti.

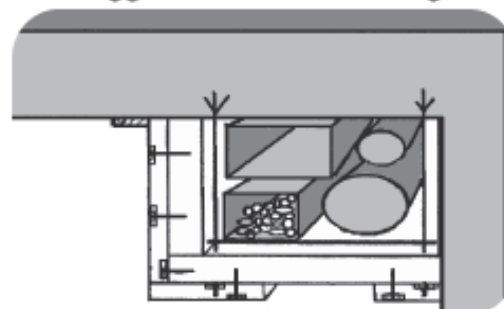


COMPONENTI PER LA COSTRUZIONE DELLA SCATOLATURA "DS STOP FIRE CSC" EXTRAPIATTA

- 1.- Lastra classe 0 (zero) in calcio silicato *DS STOP FIRE CSC* spessore 50mm per costruzione scatola principale.
- 2.- Angolare in ferro con guarnizione antincendio adesiva *DS STOP FIRE FCM* larghezza 100mm spessore 8mm.
- 3.- Piastrelle di lastre in calcio silicato *DS STOP FIRE CSC* spessore 25mm per copertura teste dei dadi delle barre filettate M10.
- 4.- Barre filettate M10 con dadi
- 5.- Viti da truccolare 4x80mm
- 6.- Viti da truccolare 4x50mm
- 7.- Tasello espansione metallico



Montaggio con formazione angolare



SESSION

PUNTO 10

**Materiali per costruzione porte pareti e
serrande antincendio**

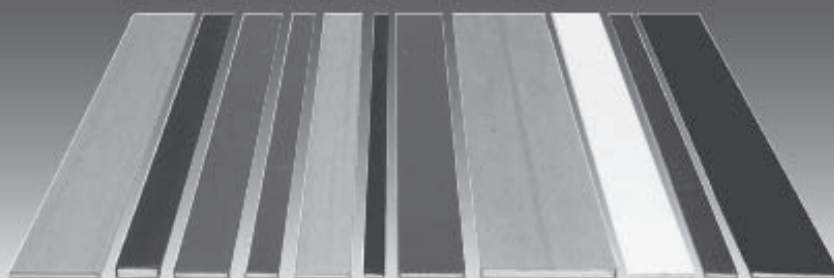
SESSION



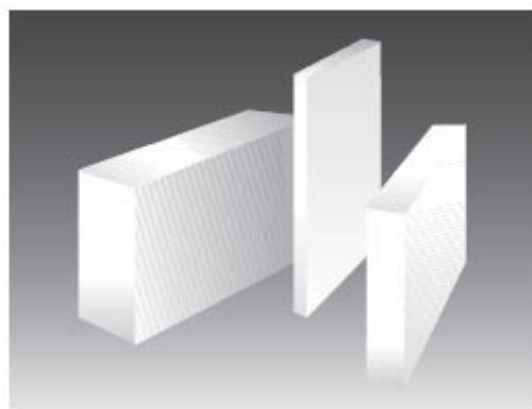
DS STOP FIRE MATERIALI PER COSTRUZIONE PORTE - PARETI E SERRANDE ANTINCENDIO

• GUARNIZIONI TERMOESPANDENTI ANTINCENDIO DS STOP FIRE

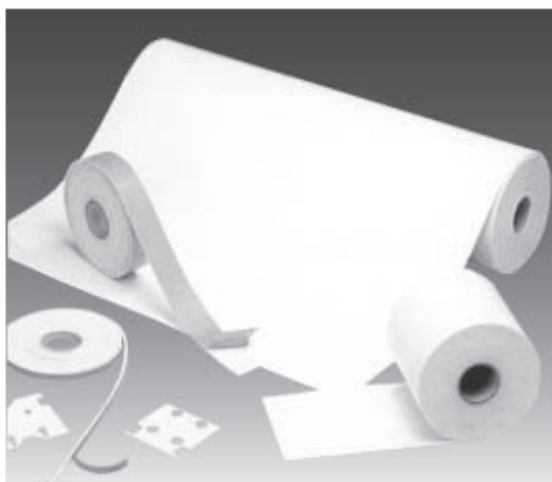
- LPA DESIGN
- NEW L3FAP
- LGR



- IN STRISCE E IN ROTOLI FLESSIBILI
- PROFILATI IN GOMMA ANTINCENDIO TERMOESPANDENTE DS STOP FIRE GTA
- PANNELLI E LASTRE ISOLANTI ANTINCENDIO DS STOP FIRE CSC
- LASTRE ISOLANTI ANTINCENDIO A BASSISSIMO SPESSORE DS STOP FIRE KFC100 PER INCASSO SERRATURE E CHIUDIPIORTA



10



- GUARNIZIONI ISOLANTI ANTINCENDIO FLESSIBILI IN STRISCE, ROTOLI, CORDONI, PANNELLI DS STOP FIRE FCM

**SILICONI - MASTICI - COLLANTI - COATING PER LA PRODUZIONE
DI PORTE, PARETI, PARATIE E SERRANDE ANTINCENDIO**

GUARNIZIONI TERMOESPANDENTI DS STOP FIRE

La guarnizione termospondente antincendio **DS STOP FIRE** può essere fornita in 3 diverse esecuzioni:

LPA Tipologia design semirigida con una copertura particolarmente estetica in PVC colorato con adesivo, sp. 2 mm con larghezze diverse, da 7 mm a 70 mm, lunghezza 2150 mm colori nero, rosso, blu, marrone, bianco.

NEW L3FAP Tipologia flessibile con copertura in COATING verniciato nero con adesivo sp. 2 mm con larghezze diverse, da 7 a 70 mm, lunghezza 2150 mm colore nero.

LGR Tipologia flessibile in rotolo colore nero con adesivo sp. 2 mm con larghezze diverse, da 7 a 70 mm, lunghezza rotolo 25 m.

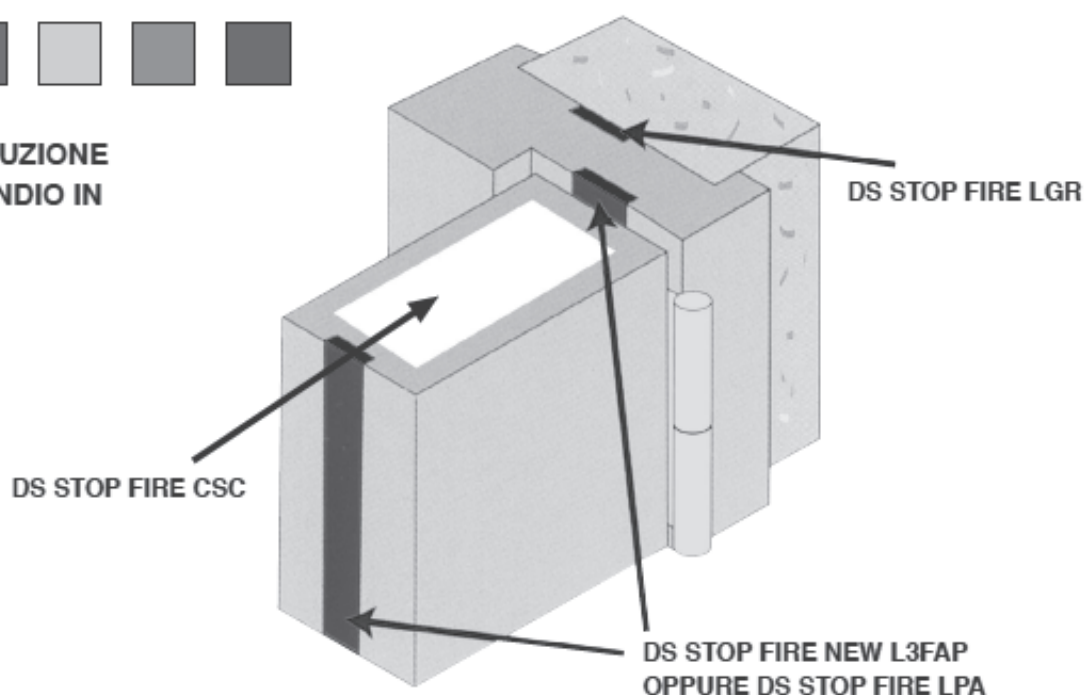
Espansione LPA-NEW L3FAP-LGR 10:1 non teme acqua, fotosintesi, ambienti industriali.

Non contengono amianto.

COLORAZIONI PER PORTE LUSO CON DS STOP FIRE LPA



ESEMPIO COSTRUZIONE
PORTA ANTINCENDIO IN
LEGNO



Profili in gomma termoespondente antincendio **DS STOP FIRE GTA**.

I profili in gomma termoespondente antincendio **DS STOP FIRE GTA** vengono forniti con forma e dimensioni a richiesta.

Servono sia come guarnizioni antincendio che come guarnizioni contro il rumore e gli spifferi, vengono utilizzate anche come fermavetro in porte e serramenti antincendio.

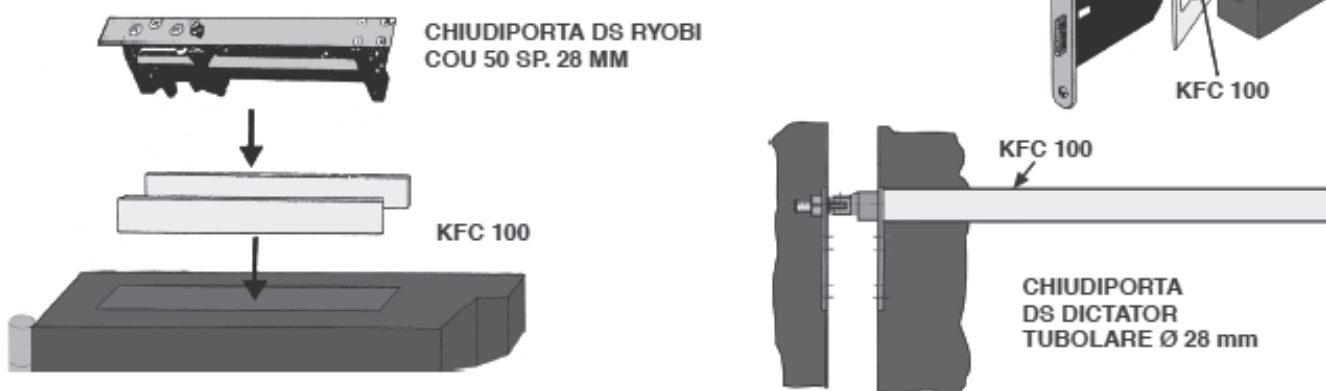


DS STOP FIRE KFC 100 laminato isolante endotermico a bassissimo spessore.

Il laminato **DS STOP FIRE KFC 100** è un laminato isolante endotermico termoespandente senza pressione. Serve per aumentare l'isolamento in bassi spessori ad esempio per serrature a infilare-chiudiporta incassati alette di cerniere nella costruzione di porte antincendio.

Serve anche ad aumentare l'isolamento accoppiato con isolanti classici.

Dim. 306 x 2150 x sp. da 1-5 mm.



Le lastre antincendio **DS STOP FIRE CSC** e **DS STOP FIRE PLM** sono classificate Classe 0 (zero) totalmente incombustibili.

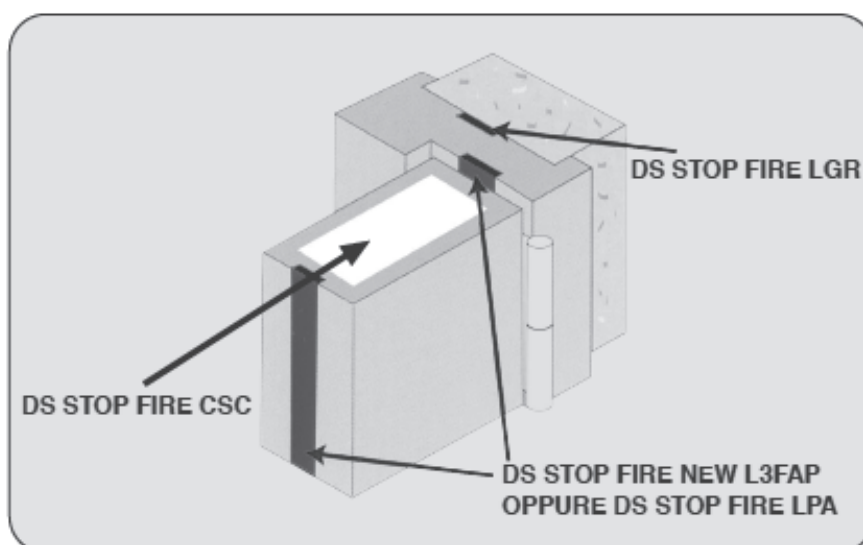
Il **DS STOP FIRE CSC** è costituito da una miscela di fibro silicato di calcio trattato stabilizzato in autoclave.

Non contiene amianto, è di consistenza robusta e gessosa, non teme umidità, fotosintesi e ambienti industriali.

Dim. 500 x 1000 x sp. 25-50	Densità 300 Kg/m ³
1250 x 1000 x sp. 25-30-40-50	Densità 340 Kg/m ³
1250 x 1500 x sp. 25-30-40-50	Densità 340 Kg/m ³
1250 x 3000 x sp. 25-30-40-50	Densità 340 Kg/m ³
3000 x 1250 x sp. 10-8	Densità 900 Kg/m ³

ESEMPIO COSTRUZIONE PORTA ANTINCENDIO IN LEGNO

IL **DS STOP FIRE CSC** si taglia con attrezzatura da falegname, viene fornito anche in coppelle per applicazioni differenti



Il **DS STOP FIRE PLM** consiste in una miscela di lana minerale basaltica stabilizzata con ritardanti.

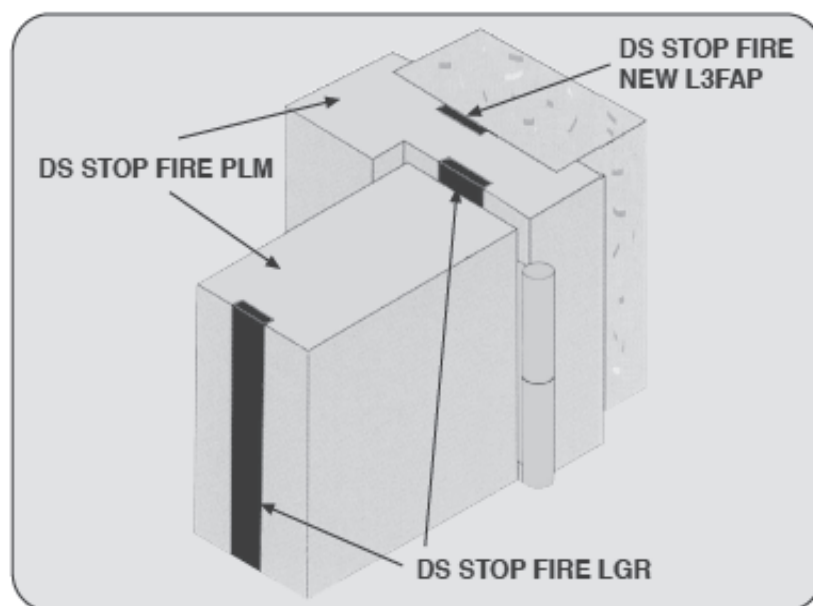
Non contiene amianto è di consistenza semisolida.

Non teme umidità - fotosintesi - ambienti industriali.

Dim. 1000x600xsp.30-40-50-68-80-100
Densità 100-180 Kg/m³.

Il **DS STOP FIRE PLM** si taglia con normale attrezzatura da falegname.

Siamo a Vs disposizione per consulenze tecniche per costruzione di manufatti antincendio con i ns materiali da sottoporre a prove di resistenza al fuoco.



ESEMPIO COSTRUZIONE PORTA ANTINCENDIO IN FERRO

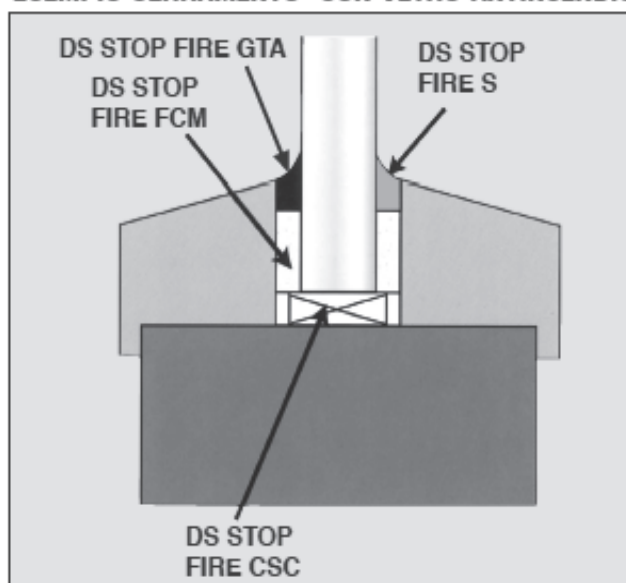
Le guarnizioni isolanti antincendio **DS STOP FIRE FCM** sono classificate Classe 0 (zero) totalmente incombustibili.

Sono costituite da fibre ceramiche mineralizzate legate e idrosolubili per evitare dispersioni di fibre. Non contengono amianto, sono di consistenza relativamente robusta e flessibile a seconda della densità richiesta.

Vengono fornite in strisce adesivizzate uso guarnizioni in cordoni e in lastre e rotoli o prodotti fustellati.



ESEMPIO SERRAMENTO CON VETRO ANTINCENDIO



Sono disponibili inoltre per sigillature e incollaggi:

DS STOP FIRE S - Silicone antincendio
DS STOP FIRE MW - Mastice termoespandente

DS STOP FIRE SW - Collante antincendio
DS STOP FIRE C25 - Coating antincendio

PUNTO 11

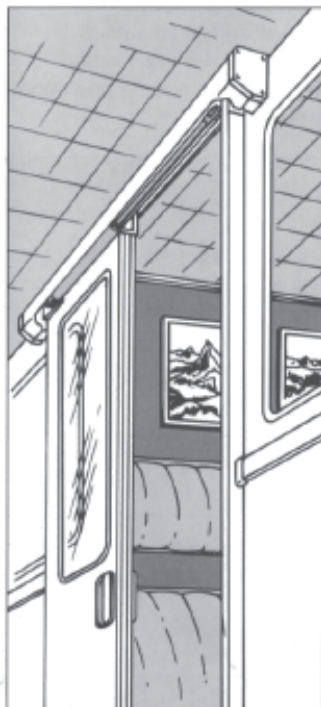
Produzione su richiesta:

- **Molle a gas a compressione**
- **A trazione**
- **Con velocità d'uscita regolabile**
in acciaio inox
- **In alluminio standard e su commessa**
- **da a 400 a 10000 N – micro molle a**
compressione da 5 a 100 N **11.1 – 11.6**

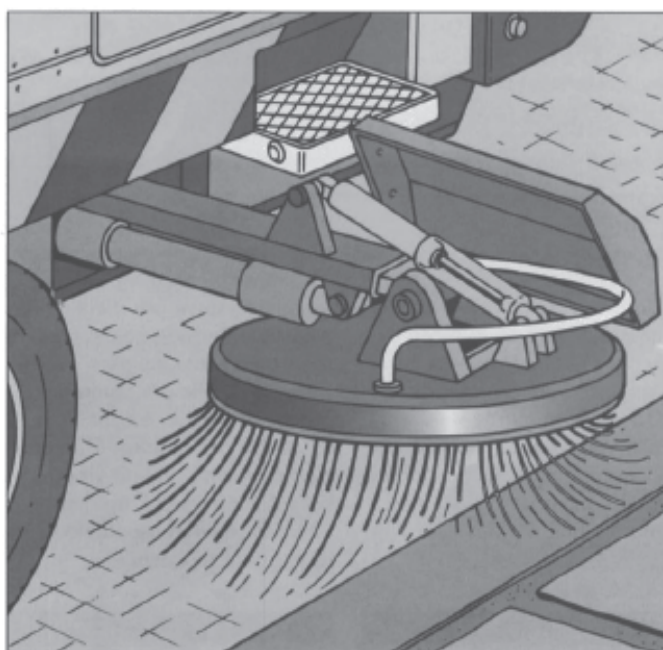
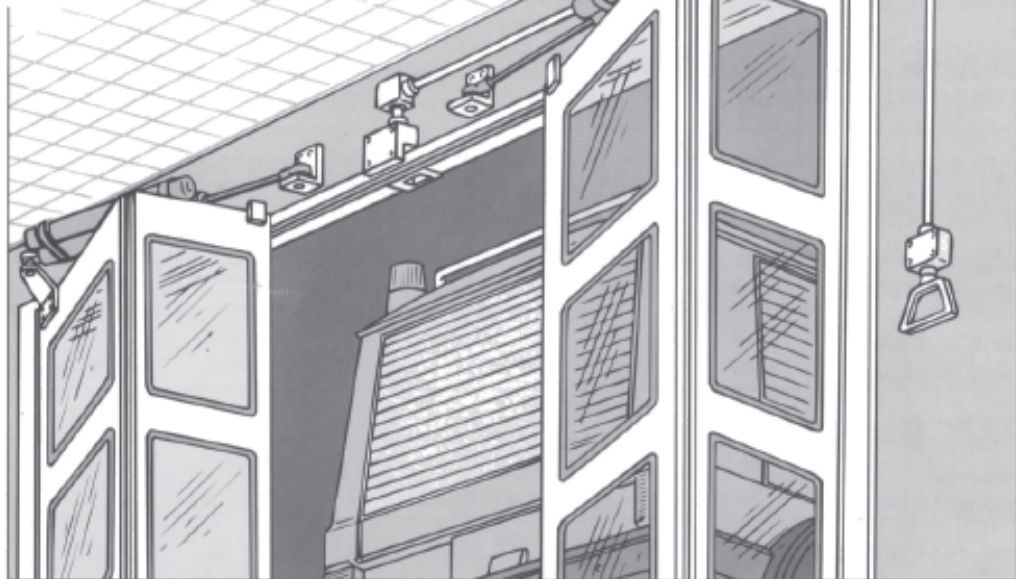
Molle a Gas con misure standard **11.7 – 11.16**
assemblate su commessa

SESSION

Con le molle a gas DS DICTATOR noi solleviamo, arrestiamo, ammortizziamo dolcemente senza colpi o rumore. Grazie alla ns produzione su misura anche per piccole serie e la ns gamma di funzionamenti variabili, Vi offriamo una soluzione per tutte le problematiche. Non avendo una produzione standard noi produciamo per Voi le Vs molle in pochi giorni e con le caratteristiche richieste.



▲ Una "normale" molla a gas deve essere installata con lo stelo inclinato verso il basso. Se al contrario volete installare delle molle a gas su porte scorrevoli o a battente in **posizione orizzontale**, per la DS Dictator non ci sono problemi. Le nostre molle a gas speciali con **camera idraulica e paraolio** particolare consentono montaggio orizzontale e durata analoga ad una normale molla a gas.

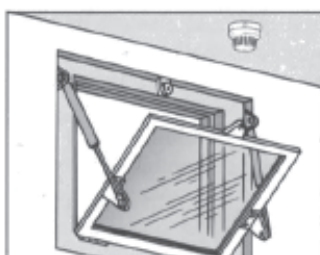


▲ Bisogna regolare la **velocità** di apertura dei portoni tipo autorimessa a libro per pompieri. Vi consigliamo le **molle a gas a velocità regolabile** DS Dictator. Le stesse hanno una decelerazione fine corsa separata dalla regolazione di velocità che consente di evitare l'urto tra i battenti che compongono il portone a libro.

◀ Coloranti, polveri, scorie, scintille non aggrediscono i paraoli delle molle a gas DS Dictator perché dotate di **tubo di protezione** indispensabile nelle situazioni descritte.

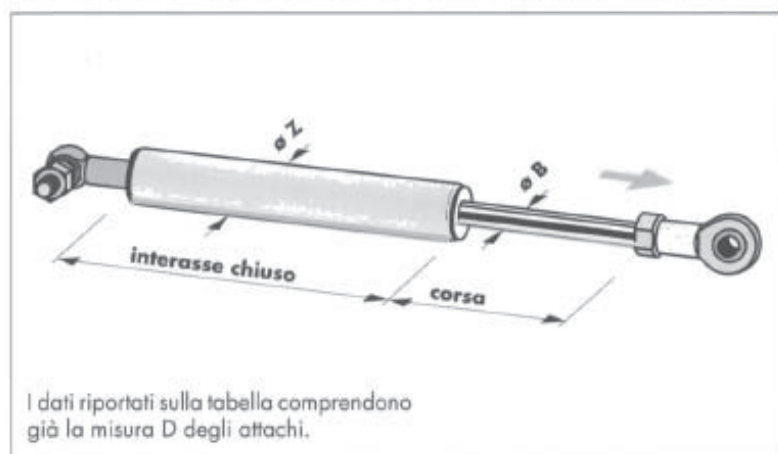
Pesanti botole o strutture necessitano di una notevole forza. Nessun problema con 2 molle a gas DS Dictator con **diagramma di spinta modificato** sollevano notevoli carichi. Necessitano naturalmente di uno studio relativo ed una corretta installazione e molta esperienza. Voi avete bisogno della ns esperienza.

Apertura automatica con una **lenta velocità di uscita** dello stelo. Le molle DS Dictator a **doppio pistone** consentono una velocità diversificata degli evacuatori di fumo, veloce in chiusura, lenta in apertura.



Molle idropneumatiche a gas a compressione

Le applicazioni delle molle a gas sono molteplici e indirizzate a vari settori industriali. Servono per sollevare automaticamente degli oggetti annullandone il peso o per bilanciare il peso e il movimento di questi, come es. portelli, bracci di leva, etc. Una molla idropneumatica a gas a compressione effettua il medesimo lavoro di una molla meccanica con il vantaggio di contenere notevolmente le proprie



I dati riportati sulla tabella comprendono già la misura D degli attachi.

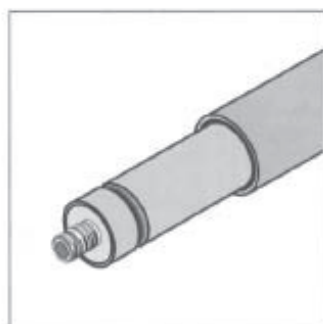
dimensioni in confronto alla corsa che effettua. Inoltre consente nonostante le dimensioni ridotte, notevoli forze di spinta effettuando la propria corsa a velocità costante lenta e rallentata in finecorsa, effettuando contrariamente alle molle meccaniche una sola corsa.

La loro durata è notevole e consente migliaia di corse se montate correttamente, in ambienti non aggressivi. In caso di ambienti aggressivi consultateci, abbiamo soluzioni ed esecuzioni tecnicamente valide per questo scopo. Per una lunga durata bisogna osservare questi fattori: ridurre al massimo la corsa, utilizzare pressioni medie, installarle correttamente, utilizzare punti di fissaggio robusti, verificare temperatura ambiente, polverosità ambiente di montaggio. È importante che lo stelo non venga danneggiato da graffi e rigature in quanto provocano perdite di pressione parziali o totali.

Dati tecnici

Ø stelo	3	4	6	8	10	14	20	25	30
Ø cilindro	10	12	15	19	23	28	40	55	65
corsa C min. (mm)	10	10	20	40	40	50	50	100	100
corsa C max. (mm)	60	150	350	700	1400	1600	1200	700	700
tipo di decelerazione	0, 1	0, 1	0, 1, 2, 3	0, 1, 2, 3	0, 1, 2, 3	0, 1, 2, 3	0, 1, 2, 3	1	1
carico min.	5 N	10 N	40 N	80 N	100 N	150 N	300 N	500 N	750 N
carico max.	100 N	180 N	400 N	700 N	1200 N	2500 N	5000 N	7500 N	10000 N
lc inter. chiuso (GZ-GZ)*	C + 32	C + 32	C + 30	C + 45	C + 45	C + 46	C + 100	C + 140	C + 160
la inter. ape. (GZ-GZ)*	2x C + 32	2x C + 32	2x C + 30	2x C + 45	2x C + 45	2x C + 46	2x C + 100	2x C + 140	2x C + 160
attachi	GZ, A, G WG	GZ, A, G WG	GZ, A, G WG, KG, GL	GZ, A, G WG, KG, GL	GZ, A, G WG, KG, GL	GZ, A, G WG, KG, GL	GZ, A, G WG, KG, GL	GZ, G	GZ, G
camera idraulica *	no	no	la + 15	la + 15	la + 15	la + 15	la + 15	no	no
valvola	si	si	si	si	si	si	si	sempre	sempre
tubo di protezione *	no	no	la + 5	la + 5	la + 5	la + 5	la + 5	la + 5	la + 5

* Corsa (C) y interasse (l) in mm (es.: tipo 8-19; corsa 50; interasse aperto (la) = 2 x 50 + 45 = 145 mm)



▲ Tubo di protezione (Rif.6):

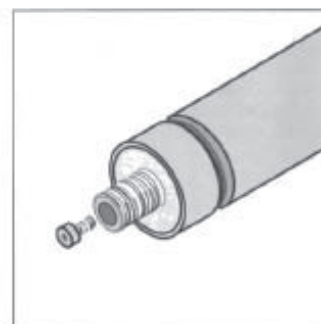
Il tubo di protezione deve essere ordinato e installato in ambienti polverosi o dove si possono verificare possibilità di danneggiamento meccanico dello stelo. Consente inoltre una maggiore durata della molla a gas.

Camera idraulica: (Rif. 4)

La camera idraulica è necessaria quando la molla a gas deve essere installata con un angolo di lavoro maggiore ai 35° oppure con lo stelo rivolto verso l'alto. Impedisce il danneggiamento del paraolio causato dall'installazione non conforme alla norma.

Valvola: (Rif. 5)

La valvola serve per diminuire la pressione quando non si conosce esattamente il carico necessario, es. molle per campioni di prova. La valvola è contenuta nel fondo del cilindro. È interamente protetta da una vite a brugola con un O-Ring. Importante: durante la regolazione proteggere gli occhi.



Decelerazioni:

Una valvola nel pistone frena la velocità dello stelo:

Rif. 0 = senza decelerazione
Rif. 1 = decell. in estensione
Rif. 2 = decell. in compressione
Rif. 3 = decell. in estensione e compressione

Pistone separato:

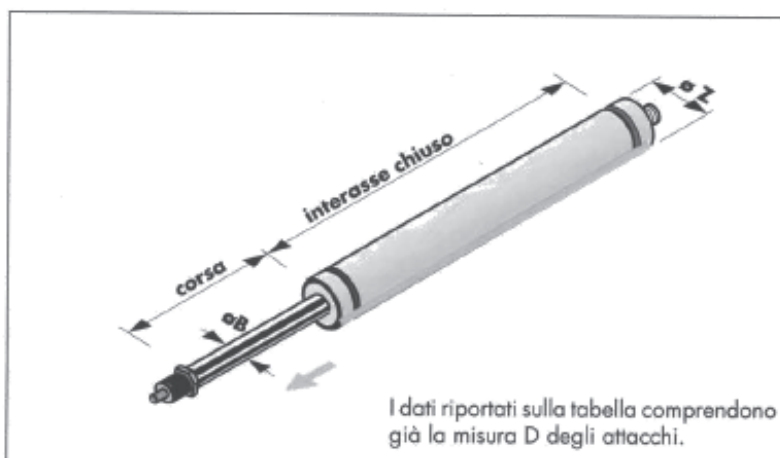
Nelle molle a gas a pistoni separati si può ottenere una velocità di uscita dello stelo estremamente lenta. Le velocità vanno precisate in fase di ordinazione. Queste molle a gas sono disponibili con corsa da 100 a 300 mm e carico da 80N a 2500N.

Inox e olio biologico

In caso le molle a gas debbano essere installate in ambienti umidi o soggetti a intemperie bisogna ordinare l'esecuzione inox. Possono essere ordinate anche con olio biologico (impiego con temperatura ambiente fino a -20° C).

Molle idropneumatiche a gas ad arresto

Se è necessario arrestare delle molle a gas in posizioni diverse si impiegano molle a gas ad arresto. Possono essere ordinate con arresto "elastico" o "fisso". Il carico al momento dell'arresto varia a seconda della posizione dello stelo. L'arresto della molla a gas avviene tramite un pulsante posizionato sullo stelo con una corsa di 5 mm. Si prega di indicare nell'ordinazione il tipo di arresto.

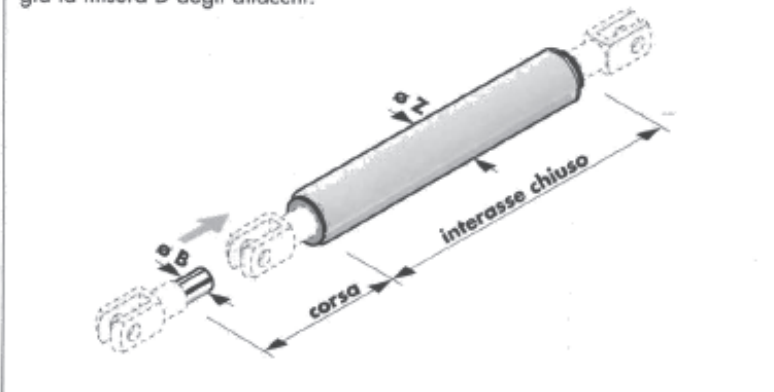


	elastico		fisso	
	Ø stelo	Ø cilindro	Ø stelo	Ø cilindro
Ø stelo	10	10	10	10
Ø cilindro	23	28	23	28
corsa C min. (mm)	20		20	
corsa C max. (mm)	500		500	
tipo di decelerazione	0,3		0,3	
carico min.	150 N		150 N	
carico max.	1200 N		1200 N	
lc (GZ-GZ)	C + 90		C + 90	
la (GZ-GZ)	2xC + 90		2xC + 90	
attacchi:				
stelo	M10 x 1		M10 x 1	
cilindro	GZ, A, G WG, GL		GZ, A, G WG, GL	

Molle idropneumatiche a gas a trazione

Dove per mancanza di spazio non si possono usare molle a gas a compressione bisogna impiegare le molle a gas a trazione. Le molle a gas a trazione lavorano con lo stesso principio delle molle a gas a compressione ma in trazione. Per questo tipo di molla a gas si prescrive il montaggio dello stelo verso l'alto. Altri tipi, dati tecnici e informazioni su richiesta.

I dati riportati sulla tabella comprendono già la misura D degli attacchi.

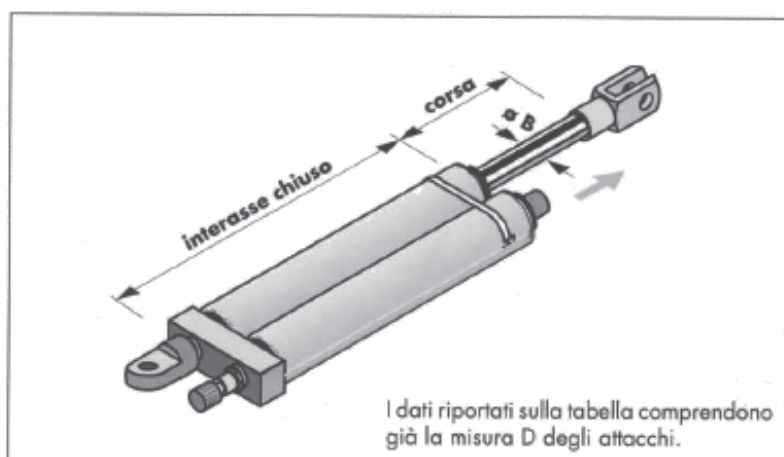


Dati tecnici

Ø stelo	10
Ø cilindro	28
corsa C min. (mm)	10
corsa C max. (mm)	900
tipo di decelerazione	0, 1, 2, 3
carico min.	150 N
carico max.	1200 N
lc interasse chiuso (GZ-GZ)	2xC + 65
la interasse aperto (GZ-GZ)	3xC + 65
attacchi	GZ, A, G WG, GL

Molle idropneumatiche a gas a velocità regolabile

Questo tipo di molle a gas vengono impiegate quando bisogna variare la velocità di uscita dello stelo. Trovano impiego su portoni a libro, ad apertura rapida o a chiusura rapida. Il fine corsa delle stesse è decelerato per evitare urti meccanici.



Dati tecnici

Ø stelo	14
Ø cilindro	28
corsa C min. (mm)	100
corsa C max. (mm)	1000
tipo di decelerazione	1
carico min.	150 N
carico max.	1000 N
lc (G-A)	C + 150 o 175*
la (G-A)	2xC + 150 o 175*
velocità	0,1 - 0,4 m/s
attacchi	GZ, A, G WG, GL

* con decelerazione finecorsa

Attacchi molle idropneumatiche a gas

A

Occhio lato stelo (con filettatura) (A)

Tipo	3-10	4-12	6-15	8-19	10-23	14-28	20-40
A	M3,5	M3,5	M5	M8	M8	M10	M14x1,5
B	Ø3	Ø4	Ø6	Ø8	Ø10	Ø14	Ø20
C	Ø4,1	Ø4,1	Ø6	Ø8	Ø8	Ø8	Ø14
D	11	11	16	22	22	30	45
E	8	8	10	14	14	18	25
F	16	16	21	32	32	40	58
G	4	4	6	10	10	10	14
H	5	5	6,5	10	10	10	14

A

Occhio lato cilindro (A)

Tipo	3-10	4-12	6-15	8-19	10-23	14-28	20-40
C	Ø4	Ø4	Ø6	Ø8	Ø8	Ø8	Ø14
D	7	7	9	11	13	16	20
E	8	8	10	14	18	20	32
G	4	4	6	10	10	10	14
Z	Ø10	Ø12	Ø15	Ø19	Ø23	Ø28	Ø40

GZ

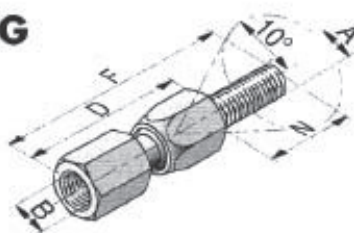
Attacco con perno filettato (GZ)

Tipo	3-10	4-12	6-15	8-19	10-23	14-28	20-40
A	M3,5	M3,5	M5	M8	M8	M10	M14x1,5
J	5	5	8	12	12	12	15
Z	Ø10	Ø12	Ø15	Ø19	Ø23	Ø28	Ø40

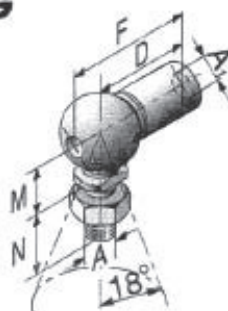
G

Attacco a forcella DIN 71752 (G)

Tipo	6-15	8-19	10-23	14-28	20-40	25-55	30-65
A	M5	M8	M8	M10	M14x1,5	M20x1,5	M24x2
B	Ø6	Ø8	Ø10	Ø14	Ø20	Ø25	Ø30
C	Ø5	Ø8	Ø8	Ø10	Ø14	Ø20	Ø25
D	20	32	32	40	56	80	100
E	10	16	16	20	27	40	50
F	26	41	41	52	72	105	132
G	10	16	16	20	27	40	50
H	5	8	8	10	14	20	25
L	16	25	25	32	44		

KG

Attacco con perno filettato snodato (KG)

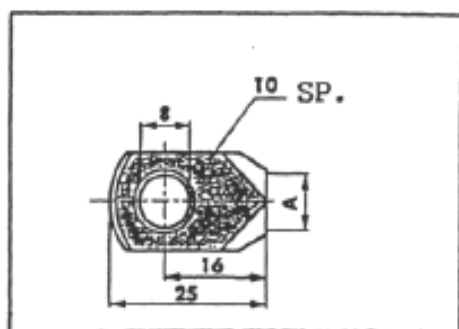
Tipo	6-15	8-19	10-23	14-28	20-40
A	M8	M8	M8	M10	M14x1,5
B	M5	M8	M8	M10	M10
D	28	31	31	43	56
F	63	66	66	68	96
N	35	35	35	25	40

WG

Attacco con perno filettato snodato a 90° DIN 71802 (WG)

Tipo	3-10	4-12	6-15	8-19	10-23	14-28	20-40
A	M3,5/M4	M3,5/M4	M5	M8	M8	M10	M14x1,5
D	18	18	22	30	30	35	45
F			28	39	39	46	60
M	9	9	9	13	13	16	20
N	10,3	10,3	10	16	16	19	28

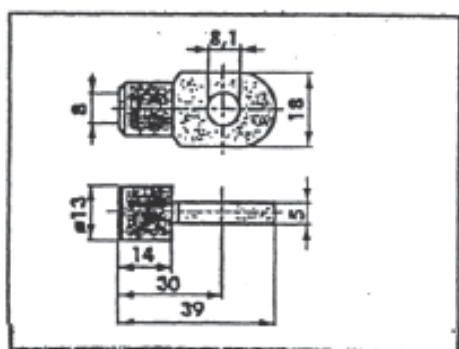
Schede dimensionali per attacchi diversi con perni filettati snodati a occhio con fori e spessori diversi anche in termoplastico a richiesta. Altri attacchi particolari disponibili su richiesta.

TIPOLOGIA E DIMENSIONE ATTACCHI A OCCHIELLO SPECIALI



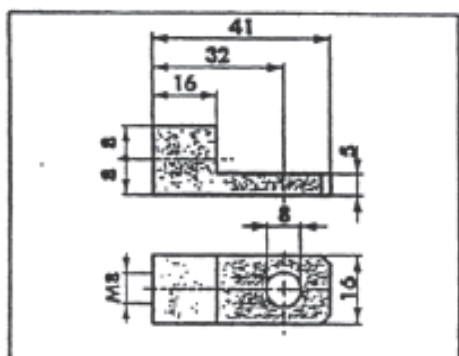
OCCHIELLO CORTO AR 16

	6-15	8-19	10-23
A	M5	M8	M8



OCCHIELLO EXTRA PIATTO AS 30

SOLO PER 8-19 e 10-23

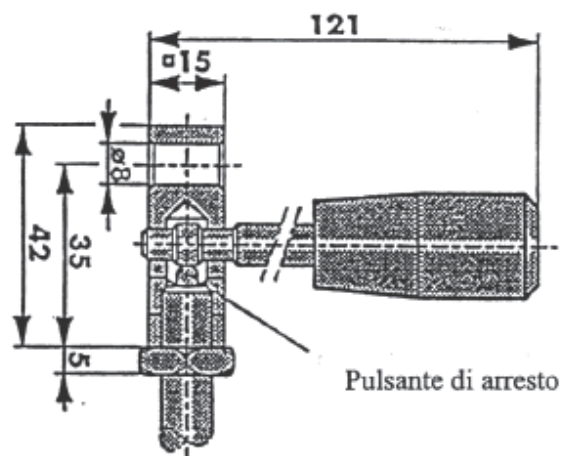


OCCHIELLO DISASSATO EXTRA PIATTO ALS

SOLO PER 8-19 e 10-23

AZIONATORE A LEVA PER MOLLE A GAS CON PULSANTE DI ARRESTO DS DICTATOR

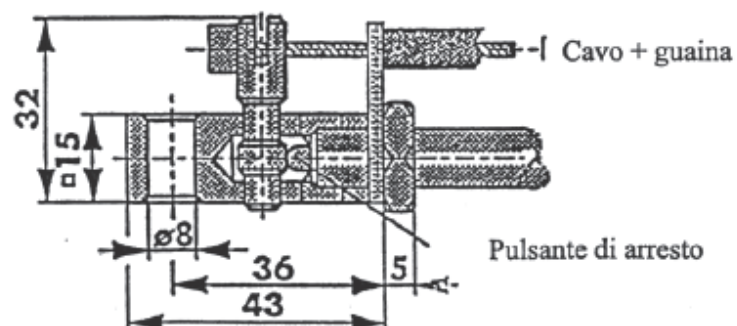
Cod. 205239



AZIONATORE A CAVO PER MOLLE A GAS CON PULSANTE DI ARRESTO DS DICTATOR

Disponibile anche leva con bracciale per montaggio su fodero (cilindro) della molla a gas

Cod. 205238

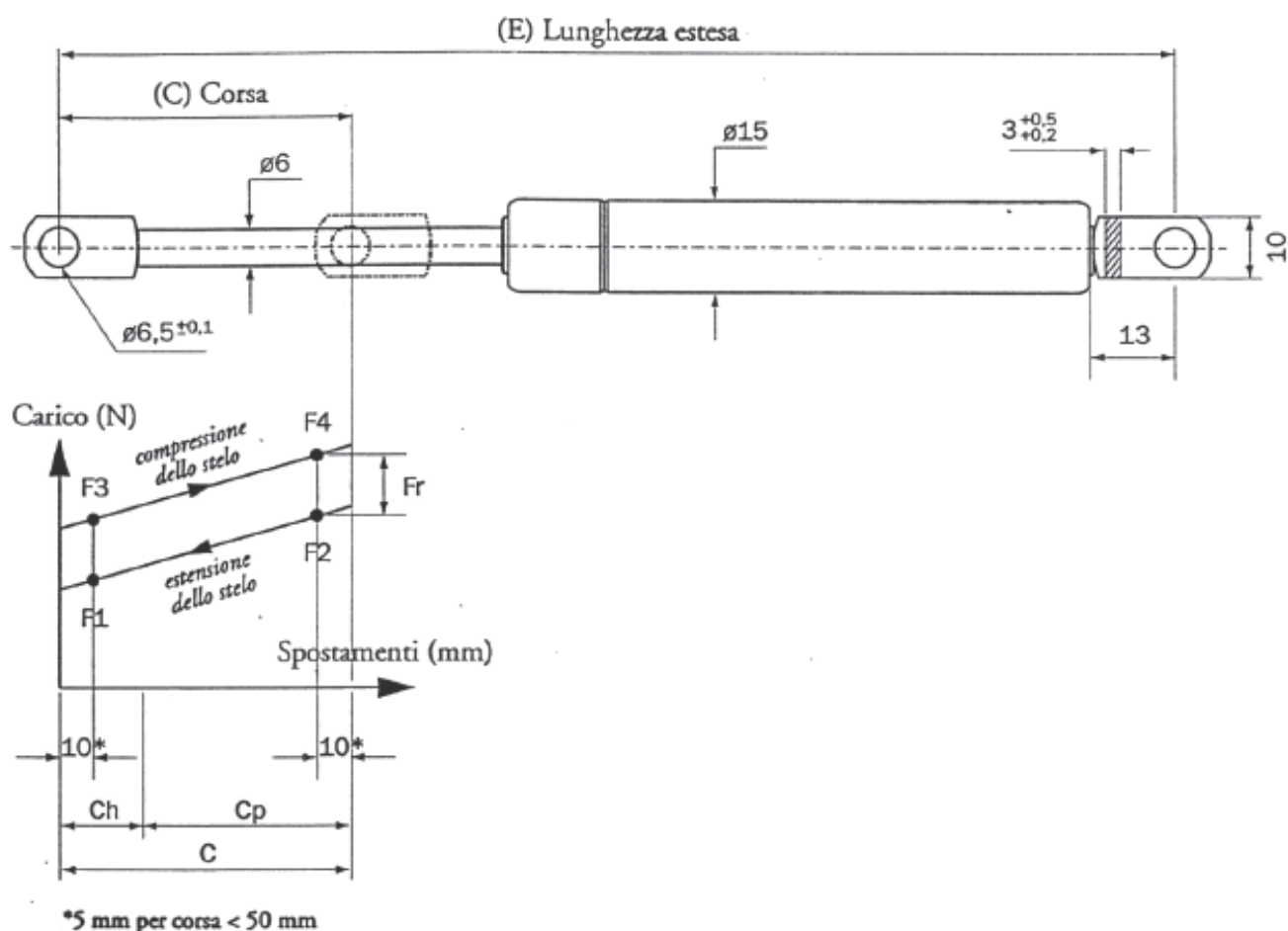


**MOLLE A GAS CON MISURE
STANDARD ASSEMBLATE
SU COMMESSA**

Consultateci per caratteristiche diverse da quelle indicate.

Le molle a gas standard debbono venire montate con lo stelo rivolto verso il basso – consultateci per impieghi diversi.

Rapporto di compressione $R = F2 / F1$



Codici di ordinazione:

es. per ordinare una molla a gas con stelo cromato e $F1 = 150 \text{ N}$, scrivere: 150 N 588532

C (mm)	Ev(± 2 mm) (mm)	CARICO F1 (N) Incremento = 50N	REFERENZE		R
			Stelo cromato	Stelo nitratato	
20	94	50 → 400	563500	563532	1,20
40	145	50 → 400	563501	563533	1,25
60	185	50 → 400	563502	563528	1,25
80	225	50 → 400	563503	563546	1,25
100	265	50 → 400	563504	563534	1,25
120	305	50 → 400	563505	563542	1,30
150	365	50 → 350	563506	563554	1,30

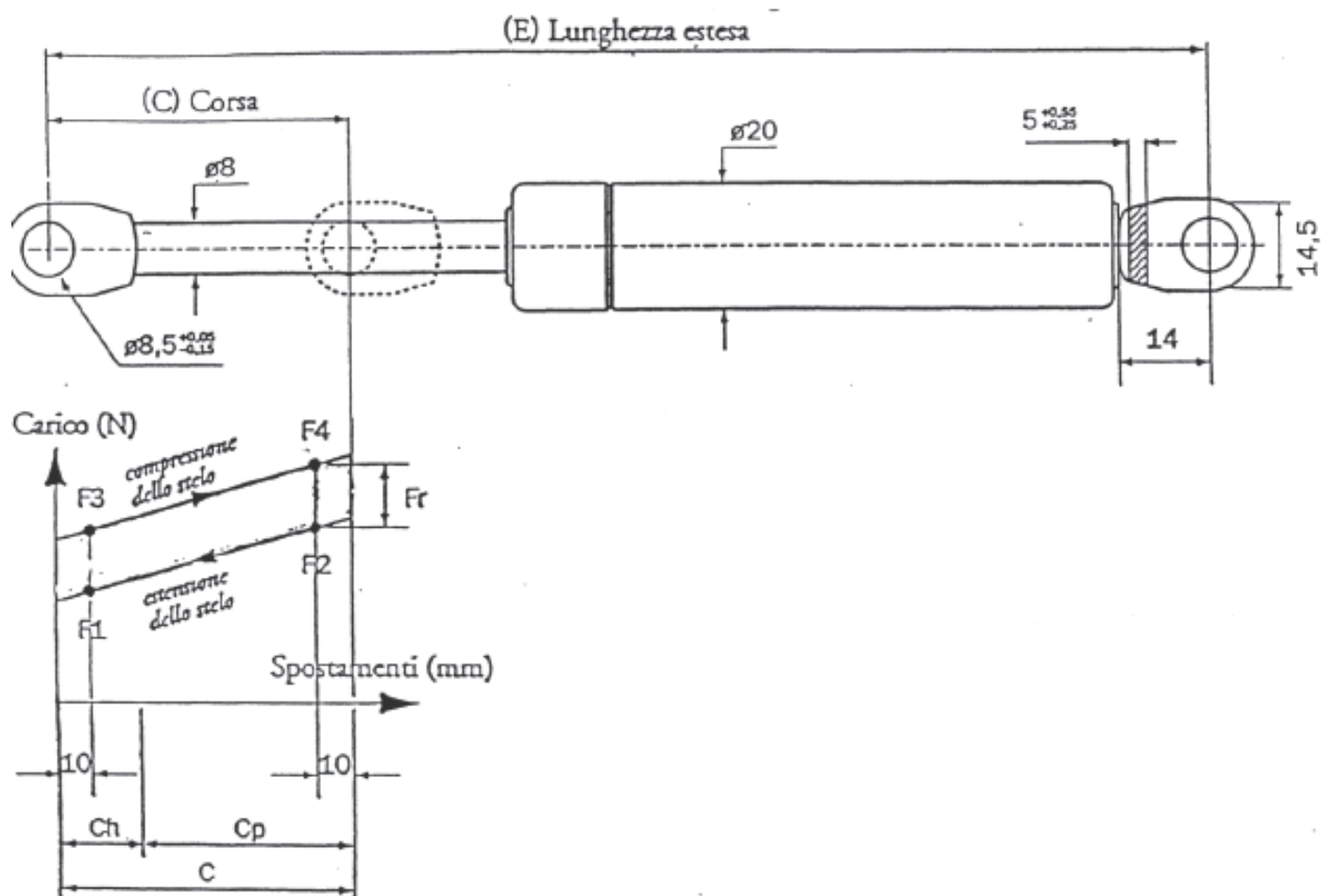
TOLLERANZA SU F1

Carico F1 (N)	$50 < F1 \leq 250$	$250 < F1 \leq 750$	$750 < F1 \leq 1250$	$F1 > 1250$
Tolleranza (N)	± 20	± 30	± 40	± 50

Consultateci per caratteristiche diverse da quelle indicate.

Le molle a gas standard debbono venire montate con lo stelo rivolto verso il basso – consultateci per impieghi diversi.

Rapporto di compressione $R = F2 / F1$



Codici di ordinazione:

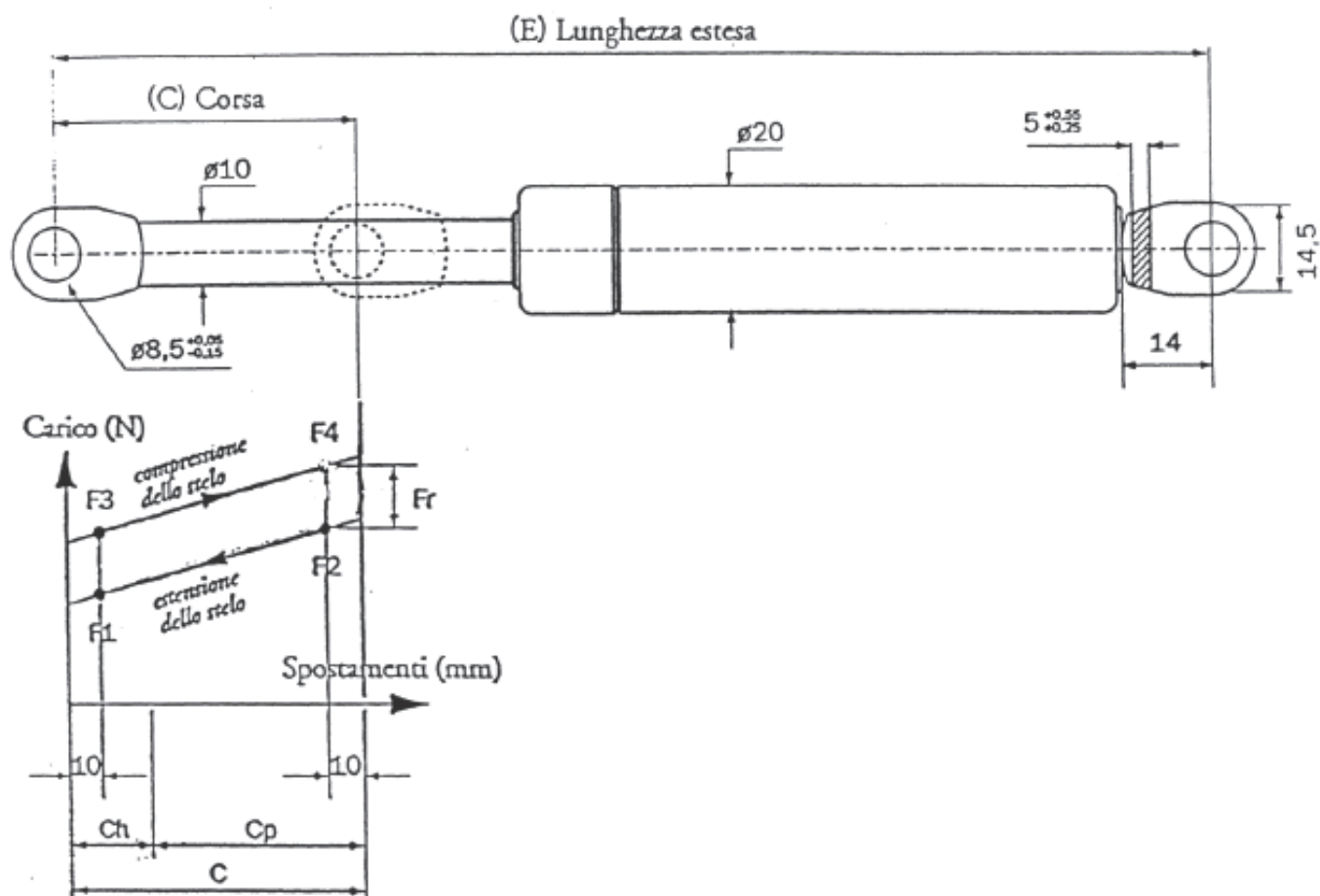
es. per ordinare una molla a gas con stelo cromato e $F1 = 150\text{ N}$, scrivere: 150 N 588532

C Mm	Ev (+/- 2 mm) mm	CARICO F1 (N) incremento 50N	STELO		R
			cromato	niturato	
60	205	100 / 750	588530	588642	1,25
80	245	100 / 750	588531	588638	1,25
100	285	100 / 750	588532	588639	1,25
120	325	100 / 750	588533	588591	1,30
140	365	100 / 750	588534	588640	1,30
160	405	100 / 750	588535	588602	1,30
180	445	100 / 700	588536	588641	1,30
200	485	100 / 700	588537	588585	1,30
220	525	100 / 650	588538	588614	1,30
240	585	100 / 600	588539	588625	1,30

Tolleranza su F1

F1 compreso fra (N)	50//250	250//750	750//1250	oltre 1250
Tolleranza (N)	+/- 20	+/-30	+/-40	+/-50

- Consultarci per caratteristiche diverse da quelle indicate
- Le molle a gas standard debbono venire montate con lo stelo verso il basso.
- Rapporto di compressione $R = F2 / F1$

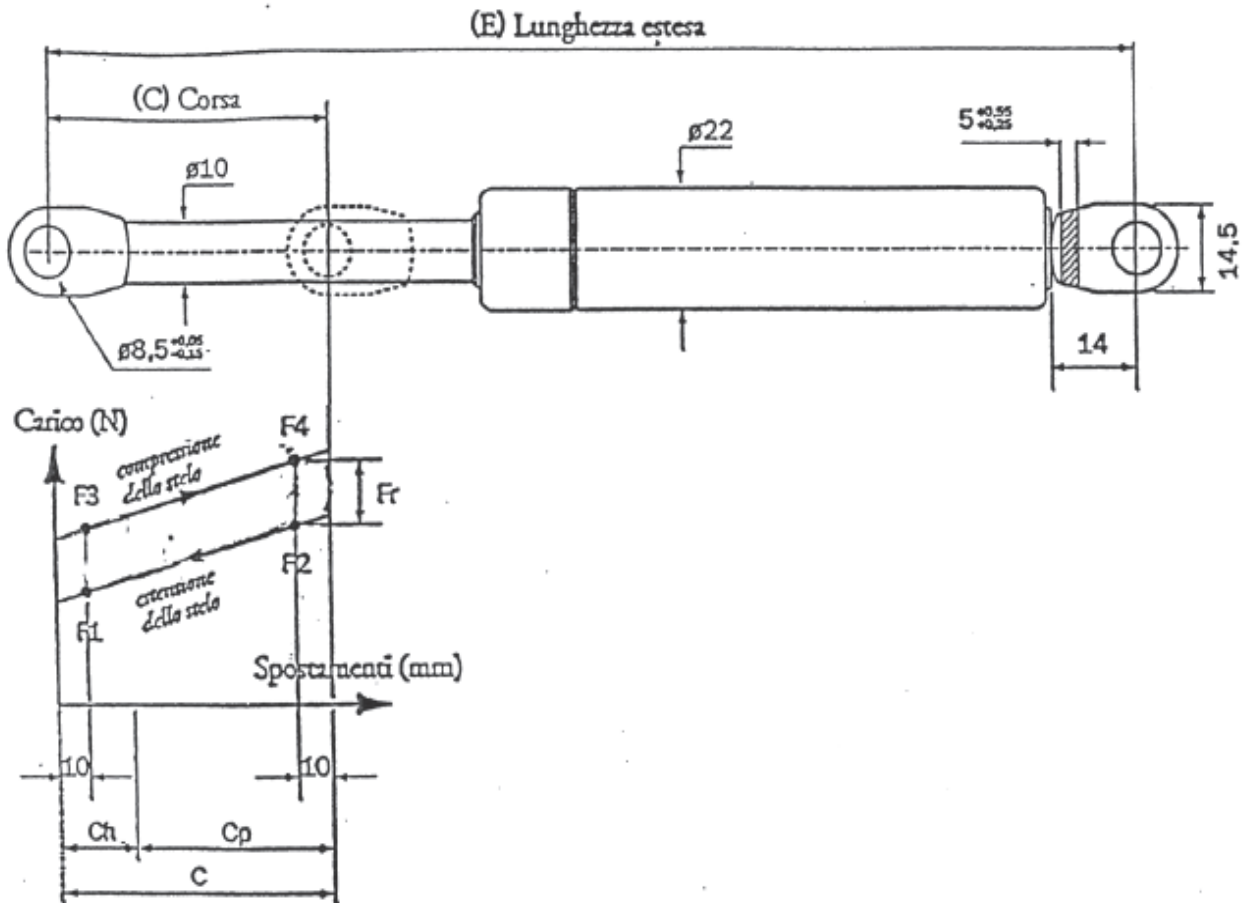


Codici d'ordinazione

Es. Per ordinare una molla a gas con stelo cromato e $F1 = 500$ N, scrivere : 500 N - 588521

C mm	Ev (+/- 2 mm) mm	CARICO F1 (N) incremento 50 N	STELO		R	
			cromato	nitruato		
100	285	150 → 1150	518520	518545	1,45	
150	385	150 → 1150	518521	518546	1,45	
200	485	150 → 1100	518522	518547	1,45	
250	585	150 → 1050	518523	518548	1,45	
300	685	150 → 1050	518524	518549	1,45	
350	785	150 → 1000	518525	518551	1,45	
400	885	150 → 900	518526	518550	1,45	
Carico F1 compreso		50/250	250/750	750/1250	oltre 1250	
Tolleranza		+/- 20	+/- 30	+/- 40	+/- 50	

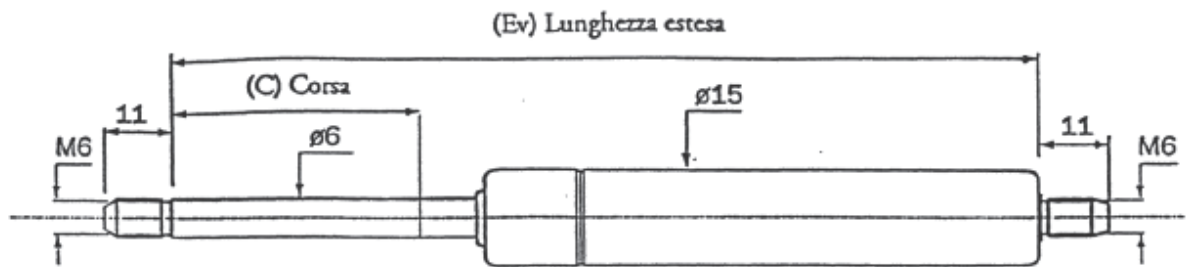
- Consultarci per caratteristiche diverse da quelle indicate
- Le molle a gas standard debbono venire montate con lo stelo verso il basso.
- Rapporto di compressione $R = F2 / F1$



C Mm	Ev (+/- 2 mm) mm	CARICO F1 (N) incremento 50N	STELO		R
			cromato	nitruato	
100	285	150 → 1150	512520	512550	1,30
150	385	150 → 1150	512521	512551	1,30
200	485	150 → 1100	512522	512552	1,35
250	585	150 → 1050	512523	512553	1,35
300	685	150 → 1050	512524	512544	1,35
350	785	150 → 1000	512525	512554	1,35
400	885	150 → 900	512526	512548	1,35

TOLLERANZA SU F1

F1 compreso fra (N)	50 < F1 ≤ 250	250 < F1 ≤ 750	750 < F1 ≤ 1250	F1 > 1250
Tolleranza (N)	± 20	± 30	± 40	± 50



C (mm)	Ev(± 2 mm) (mm)	CARICO F1 (N) Incremento = 50N	REFERENZE		R
			Stelo cromato	Stelo nitratato	
40	115	50 \rightarrow 400	563400	563456	1,25
60	155	50 \rightarrow 400	563401	563457	1,25
80	195	50 \rightarrow 400	563402	563458	1,25
100	235	50 \rightarrow 400	563403	563444	1,30
120	275	50 \rightarrow 400	563404	563459	1,30
150	335	50 \rightarrow 350	563405	563460	1,30

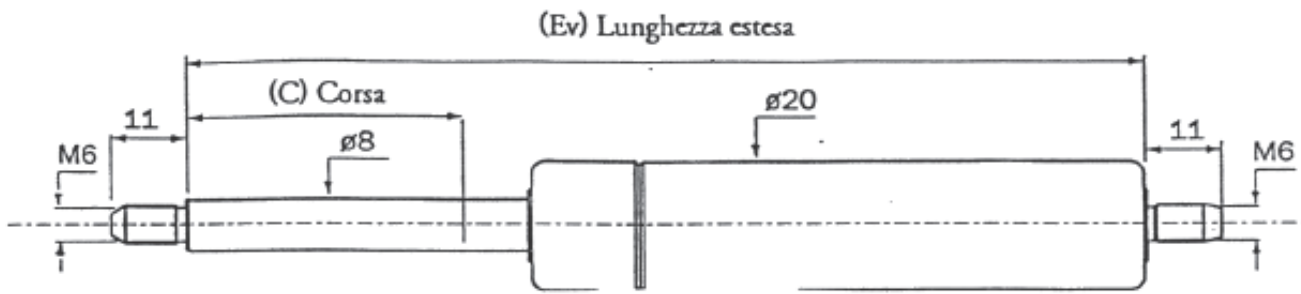
TOLLERANZA SU FI

Carico F1 (N)	50 < F1 \leq 250	250 < F1 \leq 750	750 < F1 \leq 1250	F1 > 1250
Tolleranza (N)	± 20	± 30	± 40	± 50

ATTACCHI SNODATI

<p>PLASTICA</p> <p>REF 92722</p>	<p>METALLO-PLASTICA</p> <p>REF 72421</p>	<p>ACCIAIO</p> <p>- A=20 REF 92216 A=25 REF 92220</p>	<p>ACCIAIO</p> <p>REF 92218</p>
<p>PLASTICA</p> <p>REF 92721</p>	<p>ACCIAIO</p> <p>PERNI SFERICI</p> <p>REF 92990</p>	<p>Codifica per ordinare :</p> <p>Stelo cromato Attacco Ref. 92216 su Stelo Attacco Ref. 92220 su Cilindro</p> <p>Scrivere : 300N-563404-92216/92220</p>	
<p>PLASTICA</p> <p>REF 92528</p>	<p>PLASTICA</p> <p>REF 92522</p>	<p>PLASTICA</p> <p>REF 92521</p>	<p>ZAMA</p> <p>REF 92259</p>

OCCHIELLI

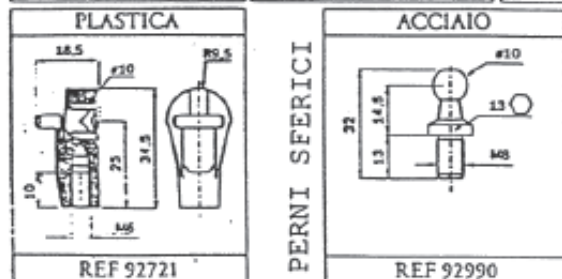
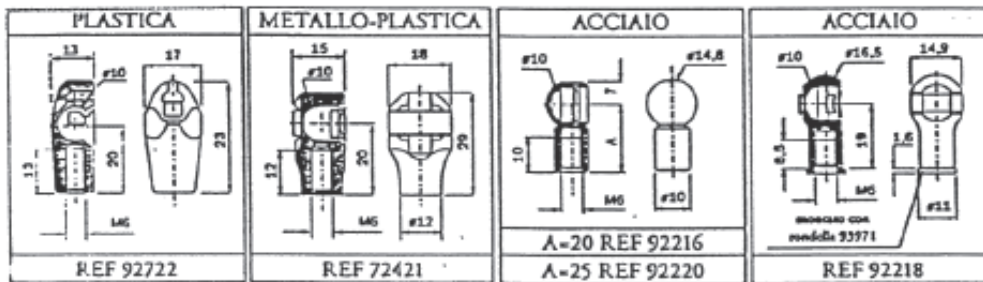


C (mm)	Ev(±2mm) (mm)	CARICO FI (N) Incremento = 50N	REFERENZE		R
			Stelo cromato	Stelo nitruato	
60	165	100 → 750	588430	588245	1,25
80	205	100 → 750	588431	588244	1,25
100	245	100 → 750	588432	588243	1,25
120	285	100 → 750	588433	588308	1,30
140	325	100 → 750	588434	588242	1,30
160	365	100 → 750	588435	588241	1,30
180	405	100 → 700	588436	588298	1,30
200	445	100 → 700	588437	588275	1,30
220	485	100 → 650	588438	588284	1,30
250	545	100 → 600	588439	588489	1,30

TOLLERANZA SU FI

Carico FI (N)	50 < F1 ≤ 250	250 < F1 ≤ 750	750 < F1 ≤ 1250	F1 > 1250
Tolleranza (N)	± 20	± 30	± 40	± 50

ATTACCHI SNODATI

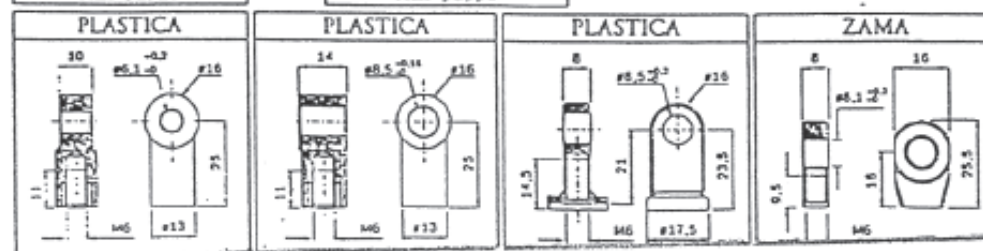


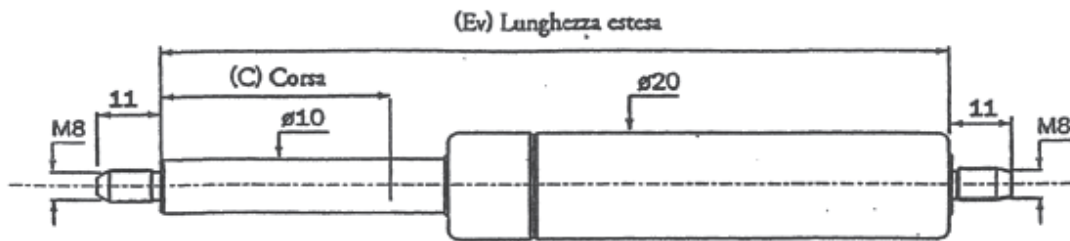
Codifica per ordinare :

Stelo cromato
Attacco Ref. 92216 su Stelo
Attacco Ref. 92220 su Cilindro

Scrivere 500 N - 588433 - 92216/92220

OCCHIELLI

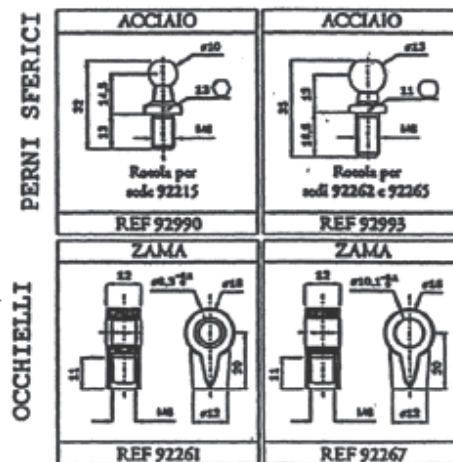
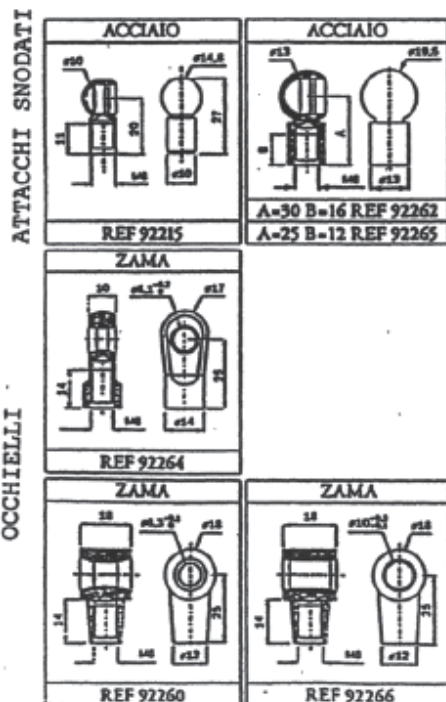




C (mm)	Ev(±2mm) (mm)	CARICO F1 (N) Incremento = 50N	REFERENZE		R
			Stelo cromato	Stelo nitruato	
100	255	150 → 1150	518420	518451	1,45
150	355	150 → 1150	518421	518452	1,45
200	455	150 → 1100	518422	518453	1,45
250	555	150 → 1050	518423	518454	1,45
300	655	150 → 1050	518424	518455	1,45
350	755	150 → 1000	518425	518456	1,45
400	855	150 → 900	518426	518457	1,45
500	1055	150 → 700	518427	518458	1,45

TOLLERANZA SU F1

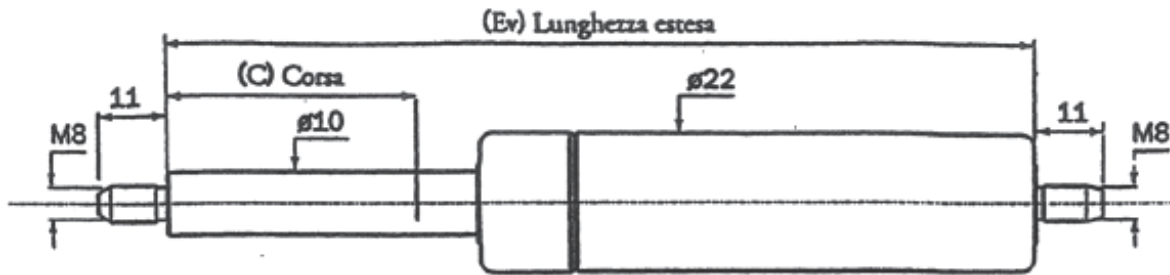
Carico F1 (N)	50 < F1 ≤ 250	250 < F1 ≤ 750	750 < F1 ≤ 1250	F1 > 1250
Tolleranza (N)	± 20	± 30	± 40	± 50



Codifica per ordinare :

F1 = 900N
 Stelo cromato
 Attacco Ref. 92216 su Stelo
 Attacco Ref. 92220 su Cilindro

Scrivere : 900 N - 518423 - 92216/92220

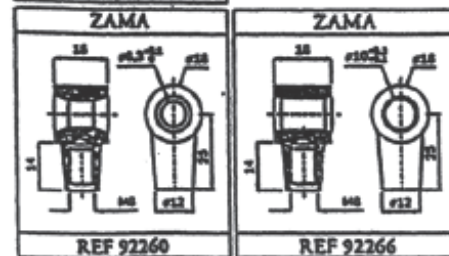
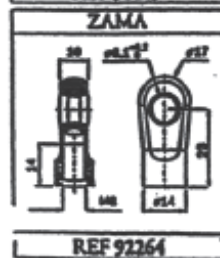
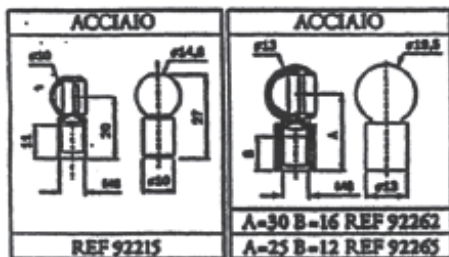


C (mm)	Br(±2mm) (mm)	CARICO FI (N) Incremento = 50N	REFERENZE		R
			Stelo cromato	Stelo nitrurato	
100	255	150 → 1150	512420	512479	1,30
150	355	150 → 1150	512421	512478	1,30
200	455	150 → 1100	512422	512476	1,35
250	555	150 → 1050	512423	512459	1,35
300	655	150 → 1050	512424	512460	1,35
350	755	150 → 1000	512425	512475	1,35
400	855	150 → 900	512426	512472	1,35
500	1055	150 → 700	512427	512477	1,35

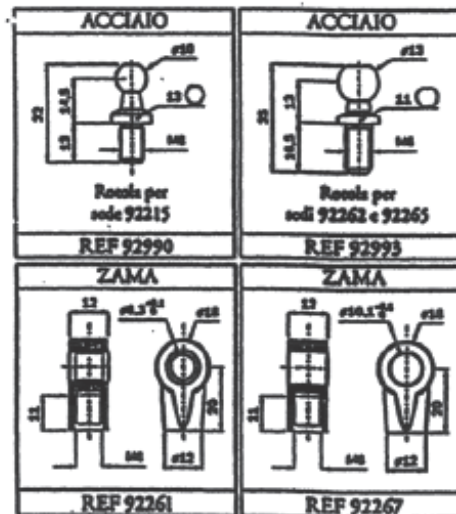
TOLLERANZA SU FI

Carico FI (N)	50 < FI ≤ 250	250 < FI ≤ 750	750 < FI ≤ 1250	FI > 1250
Tolleranza (N)	± 20	± 30	± 40	± 50

ATTACCHI SNODATI



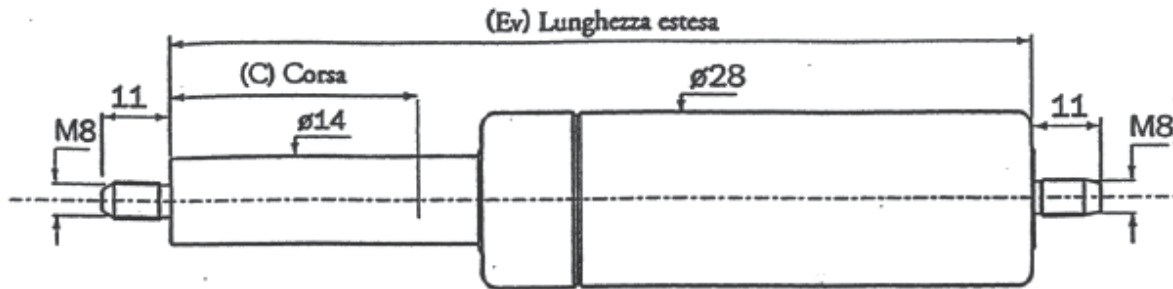
PERNI SFERICI
OCCHIELLI



Codifica per ordinare :

FI = 800N
Stelo cromato
Attacco Ref. 92216 su Stelo
Attacco Ref. 92220 su Cilindro

Scrivere 800 N512422 - 92216 / 92220



C (mm)	Ev(±2mm) (mm)	CARICO F1 (N) Incremento = 50N	REFERENZE		R
			Stelo cromato	Stelo nitrurato	
100	255	500 → 2100	540407	540451	1,40
200	455	500 → 2100	540400	540455	1,50
250	555	500 → 2100	540402	540442	1,50
300	655	500 → 2100	540401	540444	1,50
350	755	500 → 2100	540403	540452	1,50
400	855	500 → 1900	540404	540453	1,50
500	1055	500 → 1500	540405	540454	1,50

TOLLERANZA SU F1

Carico F1 (N)	50 < F1 ≤ 250	250 < F1 ≤ 750	750 < F1 ≤ 1250	F1 > 1250
Tolleranza (N)	± 20	± 30	± 40	± 50

Codifica per ordinare : Esempio :

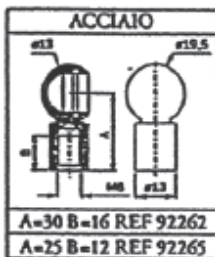
F1 = 1950N, Stelo cromato

Attacco Ref. 92267 su Stelo, Attacco Ref. 92266 su Cilindro

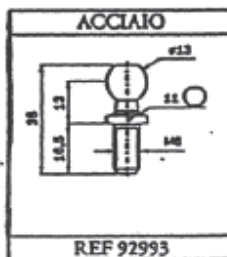
Scrivere

1950 N - 540401 - 92267/92266

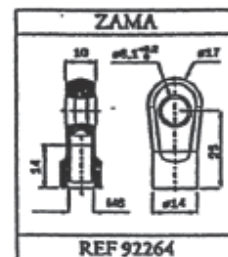
ATTACCHI SNODATI



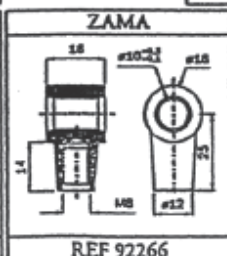
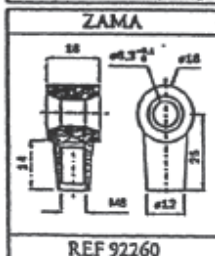
PERNI SFERICI



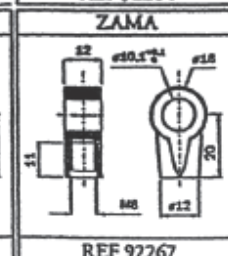
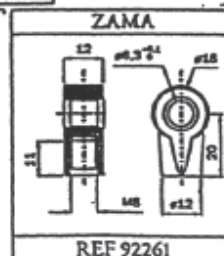
OCCHIELLI



OCCHIELLI



OCCHIELLI



PUNTO 12

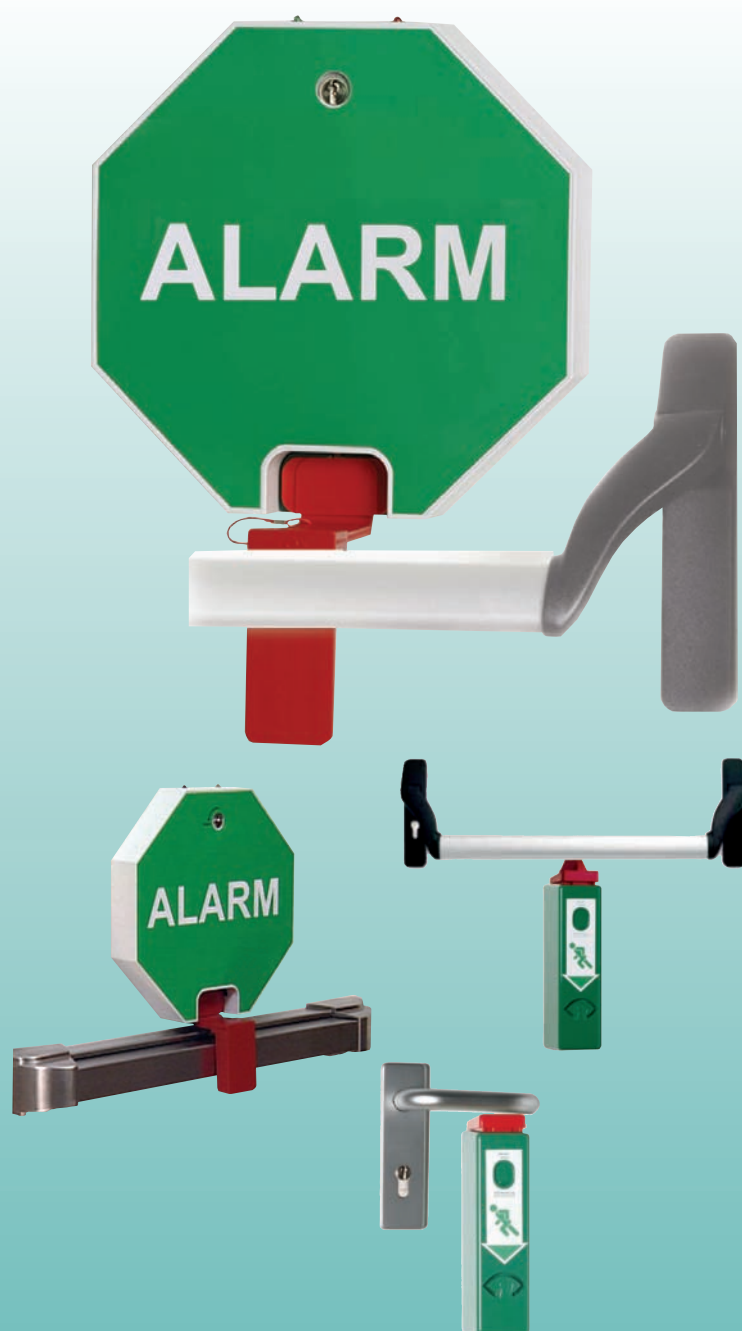
CONTROL ESCAPE dispositivi di “controllo porte uscita d’emergenza”	12.1 – 12.6
DICTATOR TVS dispositivo per “blocco uscite d’emergenza” certificato TÜV in Conformità al D.Lgs 81	12.7 – 12.8
DICTATOR SEMPLICE impianto multifunzione Senza software per “la sequenza del controllo di accesso fino a 10 porte di laboratori e camere bianche”	12.9 – 12.11
ALIMENTATORI E PASSA CAVI	12.12
DS “CONTROLLO ACCESSI PER 1 o 2 porte” per banche, gioiellerie, uffici, condomini, camere bianche laboratori	12.13 - 12.22
• DIGITAL KEYPAD e SECURITY KEYPAD Tastiere a codici numerici e badge per i controllo accessi con e senza badge	12.13
• UPS-CA Centrale di comando per controllo accessi	12.14 - 12.15
• Scheda per interblocco 2 porte	12.16
• Elettropistoni per interblocco controllo accessi SERIE 700 e SERIE 500	12.17 - 12.18
• Elettromagneti blocco porta da 300 - 600 Kg	12.19 - 12.22
• Incontri elettrici di sicurezza	12.23

SESSION



CONTROL ESCAPE DS GfS DISPOSITIVI PER CONTROLLO DI PORTE DI USCITA D'EMERGENZA

Secondo D.L. 81/2008 certificati EN 1125 EN 179 CE



- Impatto visivo design e funzionalità
- Allarme sonoro e visivo
- Preallarme dissuasivo
- Invio segnale via radio senza impianto elettrico
- Invio segnale con impianto elettrico via bus
- Montaggio rapido con solo 4 viti o banda biadesiva
- Garanzia anni 2



- Controllo porte Day & Night DS GfS



CONTROL ESCAPE DS GfS DISPOSITIVI PER CONTROLLO PORTE DI USCITA D'EMERGENZA COME DA D.L. 81-2008 ALL. XXXIII PUNTO 1.5.7

Il D.L. 81 nell'allegato XXXIII al punto 1.5.7 prescrive che "le porte dell'uscita di emergenza non devono essere chiuse a chiave quando sono presenti i lavoratori in azienda" e quindi per analogia anche il pubblico e gli utenti in generale.

Il D.L. inoltre prescrive al punto 1.5.6 che le porte di uscita di emergenza "devono poter essere aperte facilmente ed immediatamente da parte di qualsiasi persona" questo anche quando non c'è allarme antincendio se le porte conducono al cosiddetto luogo sicuro. Per luogo sicuro vedi punto 1.5.1.3 del D.L. 81 "luogo sicuro: luogo nel quale le persone sono da considerarsi al sicuro dagli effetti determinati dall'incendio o altre situazioni di emergenza".

Pertanto il D.L. 81 chiarisce in maniera inequivocabile che le porte devono essere apribili in qualsiasi situazione di emergenza non solo in caso di incendio per esempio in caso di emergenza provocata da scosse telluriche, irruzioni in ambienti con affluenza di pubblico quali aeroporti, centri commerciali, di terroristi o rapinatori, azioni terroristiche di hoolingas negli stadi, attacco di vespe o in genere in qualsiasi situazione di emergenza che provochi panico, **escludendo quindi l'installazione di elettromagneti blocco porta o serrature elettriche disaccoppiate solo in caso di incendio.**

I Control Escape DS GfS sono apparecchiature che servono per l'invio di un allarme sonoro e visivo per controllare l'utilizzo abusivo delle porte di uscita di emergenza ed identificare l'apertura delle stesse nel rispetto del D.L. 81.

Sono di grande impatto visivo, hanno un preallarme ottico sonoro dissuasivo se per disattenzione o per dolo si tenta l'apertura della porta non in situazione di emergenza, con reset automatico al rilascio della maniglia o del maniglione antipanico quando la porta non viene totalmente aperta, con allarme ottico sonoro da 85 decibel in caso che la porta venga aperta, allarme ottico sonoro resettabile tramite interruttore a chiave già montato nell'apparecchio.

I Control Escape DS GfS vengono forniti in varie versioni a seconda delle proprie esigenze di impianto da montare in campo.

Versione per impianti **"Stand Alone"** impianto a bordo di una singola porta con emissione del solo allarme ottico e sonoro **senza impianto elettrico** con alimentazione a batteria garantita 2 anni inclusa nella fornitura, per montaggio su porte con diverse tipologie di maniglioni antipanico e maniglie

oppure

Versioni per impianti centralizzati con emissione allarme ottico e sonoro sulla singola porta ma con identificazione su pannello sinottico di quale porta è stata aperta e possibilità di allarme sonoro nel locale presidiato dalla sorveglianza

Le versioni per impianti centralizzati si suddividono in:

Versioni per impianti centralizzati disponibili **senza impianto elettrico con segnale trasmesso mediante impulso radio** al pannello sinottico presidiato con alimentazione a batteria inclusa nella fornitura

oppure

con impianto elettrico con sistema BUS per limitare la quantità di linee elettriche con collegamento con cavi elettrici a pannello sinottico presidiato



Control Escape DS GfS Design estetico funzionalità e rapidità di montaggio per adempiere alle disposizioni di Legge del D.L. 81 certificati EN 179-EN 1125, garantiti 2 anni



VERSIONE PER IMPIANTI “STAND ALONE”: IMPIANTO A BORDO DI UNA SINGOLA PORTA CON EMISSIONE DEL SOLO ALLARME OTTICO E SONORO SENZA IMPIANTO ELETTRICO CON ALIMENTAZIONE A BATTERIA GARANTITA 2 ANNI. INCLUSA NELLA FORNITURA, PER MONTAGGIO SU PORTE CON DIVERSE TIPOLOGIE DI MANIGLIONI ANTIPANICO E MANIGLIE

Versioni economiche con linguetta a rottura sostituibile studiate per porte d'uscita d'emergenza, destinate solo per questa funzione con reset a chiave estraibile

Control Escape DS GfS Panic Bar con linguetta a rottura sostituibile **codice 960930**

Control Escape DS GfS Push Bar con linguetta a rottura sostituibile **codice 960940**



Cod. 960930
Control Escape
DS GfS Panic Bar



Cod. 960940
Control Escape
DS GfS Push Bar

Versione studiata per porte d'uscita d'emergenza con utilizzo anche per passaggio di personale autorizzato o carico/scarico merci dotate di serratura a chiave estraibile per reset ed esclusione allarme

Control Escape DS GfS Cursor Panic Bar per maniglione antipanico con allarme escludibile **codice 994000**

Control Escape DS GfS Handle per maniglia standard con allarme escludibile **codice 990000**

Control Escape DS GfS Day&Night per maniglia standard o qualsiasi tipo di maniglione antipanico, con allarme escludibile **codice 700000**



Cod. 994000
Control Escape
DS GfS Cursor
Panic Bar



Cod. 990000
Control Escape
DS GfS Handle



Cod. 700000
Control Escape
DS GfS Day & Night



VERSIONE PER IMPIANTI CENTRALIZZATI CON EMISSIONE ALLARME OTTICO E SONORO SULLA SINGOLA PORTA CON IDENTIFICAZIONE SU PANNELLO SINOTTICO DI QUALE PORTA È STATA APERTA E POSSIBILITÀ DI ALLARME SONORO NEL LOCALE PRESIDATO DALLA SORVEGLIANZA

Versione senza impianto elettrico con segnale trasmesso mediante impulso radio al pannello sinottico presidiato con alimentazione a batteria inclusa nella fornitura

Control Escape DS GfS Panic Bar per maniglione antipanico con linguetta a rottura sostituibile reset a chiave estraibile con trasmettitore radio incorporato **codice 960930 + 863363**

Control Escape DS GfS Push Bar per maniglione push bar con linguetta a strappo sostituibile con reset a chiave estraibile con trasmettitore radio incorporato **codice 960940 + 868363**

Control Escape DS GfS Cursor Panic Bar a cursore per maniglione antipanico con esclusione e reset a chiave estraibile con trasmettitore radio incorporato **codice 994040**

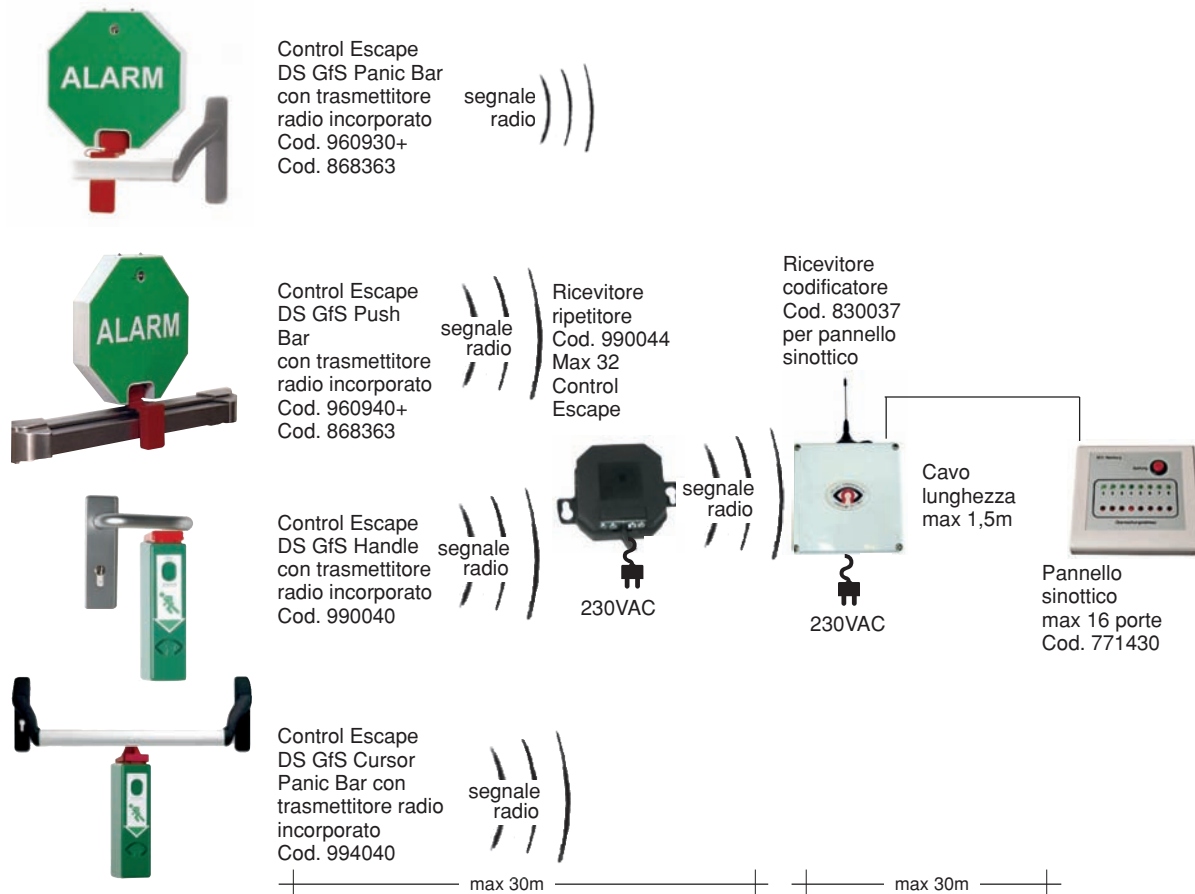
Control Escape DS GfS Handle a cursore per maniglia standard con esclusione e reset a chiave estraibile con trasmettitore radio incorporato **codice 990040**

Ricevitore ripetitore trasmissione radio per max 32 porte dotate di Control Escape alimentazione 230 VAC **codice 990044**

Ricevitore codificatore alimentato a 230 VAC per max 16 porte per collegamento al pannello sinottico, **codice 830037**

Pannello sinottico codice 771430 per max 16 porte

A richiesta accessori per collegamento avvisatore acustico al pannello sinottico

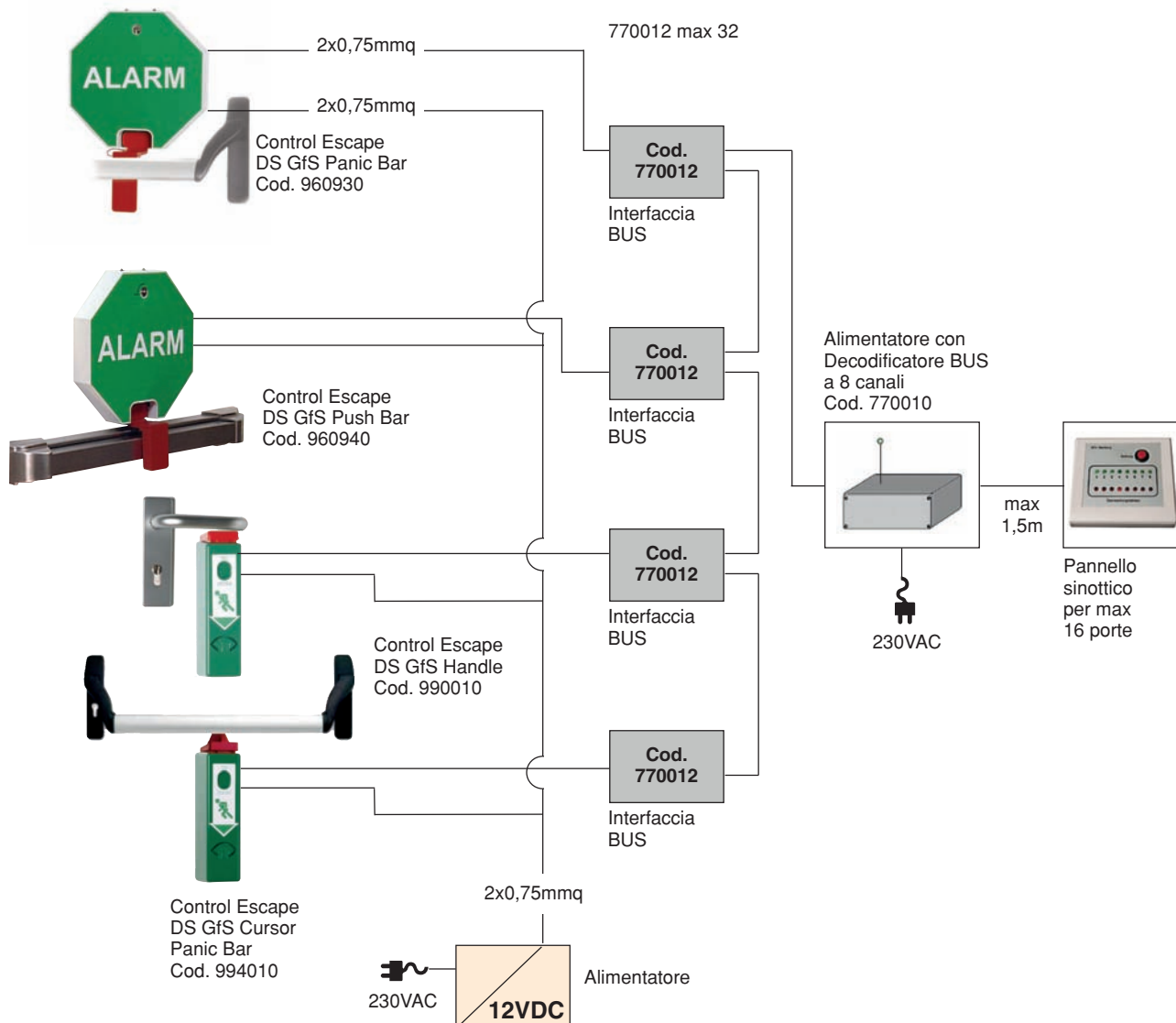




VERSIONI PER IMPIANTI CENTRALIZZATI CON EMISSIONE ALLARME OTTICO E SONORO SULLA SINGOLA PORTA MA CON IDENTIFICAZIONE SU PANNELLO SINOTTICO DI QUALE PORTA È STATA APERTA E POSSIBILITÀ DI ALLARME SONORO NEL LOCALE PRESIDATO DALLA SORVEGLIANZA

Versione con impianto elettrico con sistema BUS per limitare la quantità di linee elettriche con collegamento con cavi elettrici a pannello sinottico presidiato.

Collegamento BUS a 2 conduttori





CONTROL ESCAPE DS GfS DAY & NIGHT

I Control Escape DS GfS Day & Night sono apparecchiature che servono per l'invio di un allarme sonoro e visivo per controllare l'utilizzo abusivo delle porte di uscita di emergenza ed identificare l'apertura delle stesse nel rispetto del D.L. 81.

Il suo robusto contenitore in alluminio ha un pregevole Design. Il suo minore impatto visivo in confronto alle altre versioni di Control Escape DS GfS è stato studiato per quella fascia di clientela di esercizi commerciali, uffici o laboratori, dotati di un limitato numero di porte d'uscita di emergenza.

Si distingue dalle versioni precedentemente descritte in quanto viene montato a lato della porta da controllare, azionato dal contatto magnetico Codice 930210, montato sulla porta, utilizzabile con tutte le tipologie di maniglioni antipanico o maniglie classiche.

Vengono forniti in 2 versioni per impianti **"Stand Alone"** e per impianti **centralizzati**. La versione per **impianto a bordo di una singola porta** prevede emissione dell'allarme ottico e sonoro e solo sonoro con azionamento tramite il contatto magnetico posizionato sulla porta con esclusione dell'allarme e reset tramite serratura a chiave estraibile per accesso ai soli operatori autorizzati.

Control Escape Day & Night Low Cost con solo allarme acustico con alimentazione a batteria, garantita 2 anni, inclusa nella fornitura, **codice 710000**

oppure

Control Escape Day allarme ottico e acustico con alimentazione a 230VAC **codice 700000**



Control Escape Day & Night
Cod. 700000



Control Escape Day & Night
Low Cost
Cod. 710000

La versione per impianti presidiati senza impianto elettrico prevede segnale trasmesso mediante impulso radio con emissione di allarme ottico e sonoro sulla singola porta ma senza identificazione di quale porta è stata aperta con allarme nel locale presidiato dalla sorveglianza quindi con solo allarme ottico sonoro.

Per questi impianti vengono utilizzati il Control Escape Day & Night Codice 700000 più il contatto magnetico codice 930210 a bordo porta con esclusione allarme e reset tramite serratura a chiave estraibile per accesso ai soli operatori autorizzati unitamente al Trasmettitore radio Codice 830210 utilizzando quale ricevitore nel locale presidiato il Codice 771524, ricevitore con allarme ottico sonoro Receiver Day & Night



Ricevitore
con allarme
ottico e sonoro
Receiver
Day & Night
Cod. 771524



Control Escape Day & Night
Cod. 700000



Trasmettitore
radio
Cod. 830210



Contatto
Magnetico
Cod. 930210

Control Escape DS GfS Day & Night Design estetico funzionalità e rapidità di montaggio per adempiere alle disposizioni di Legge del D.L. 81 certificati EN 179-EN 1125, garantiti 2 anni.

DS DICTATOR TVS

SISTEMA DI BLOCCO PORTA PER PORTE D'USCITA D'EMERGENZA E CONTROLLO ACCESSI CONFORME D.Lgs 81



Il sistema blocco porta **DS DICTATOR TVS** è studiato per l'installazione su singole porte. E' un sistema "**Stand Alone**" per singole porte già dotato di alimentatore integrato. Si può montare facilmente anche su porte già in opera. Il sistema **TVS** viene utilizzato principalmente per il controllo di uscite d'emergenza e per il controllo accessi.

Consiste nel terminale **TT1** solido contenitore design in metallo con tamper antisabotaggio contenente elettronica, alimentatore, sirena a 98 db, led verde per segnalazione porta aperta, led rosso per segnalazione porta chiusa, led giallo per segnalazione "allarme" e con fungo rosso per uscita

d'emergenza conforme al D.Lgs 81, contatto a chiave per passaggio reset esclusione contatto per apertura comandata da contatto pulito da una centrale antincendio e per il comando di un elettromagnete blocco porta o serratura elettromagnetica consumo max. 350mA a 24Vcc, oppure nell'utilizzo del terminale **TT2** con funzioni identiche ma in grado di comandare 2 elettromagneti blocco porta o due serrature elettromagnetiche consumo max. 1030mA a 24Vcc.

Il sistema è certificato dal **TUV** per utilizzo su porte d'uscita d'emergenza e può essere corredato da contatti a chiave, pulsantiere a codici, badge, per l'accesso e da indicatori con led verde, rosso, giallo, separati per l'avviso di porta libera, bloccata oppure in allarme.

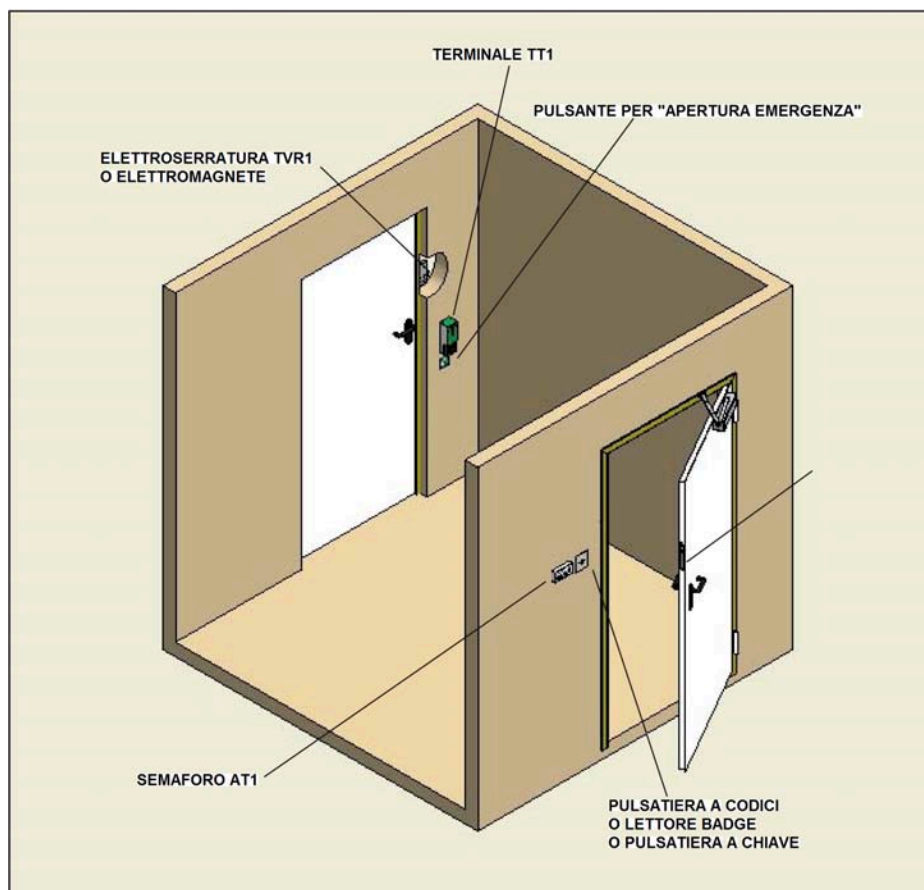
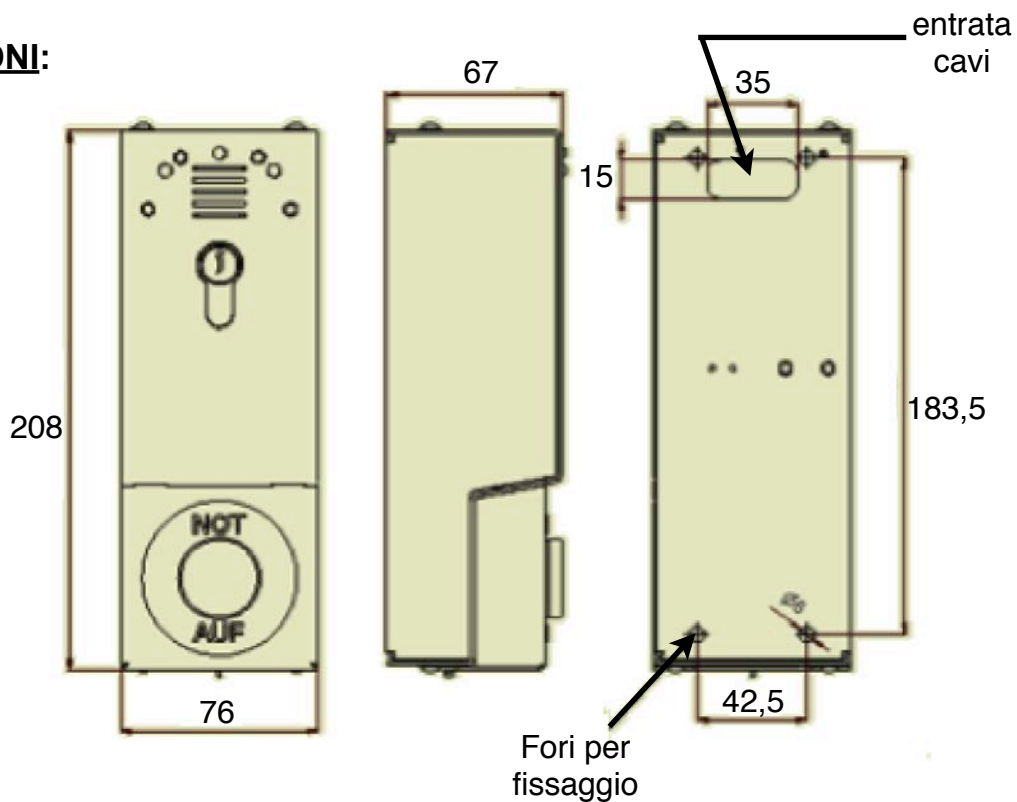
DATI TECNICI SISTEMA TVS:

Alimentazione:	230VAC +/- 10 - 15%
Assorbimento:	0,2 A
Temp. ambiente:	da -10° fino a +40°
Funzionamento:	a sicurezza attiva senza corrente ritira catenacci di serrature o dissecita elettromagneti.
Inserzione:	100% oraria
Finitura corpo:	lamiera pesante verniciata
Grado di Protezione:	IP 30
Montaggio:	Verticale o orizzontale a incasso
Tensione in uscita TT1:	24VCC stabilizzato 350mA per componenti esterni
Tensione in uscita TT2:	24VCC stabilizzato 1030mA per componenti esterni
Portata contatto in CC:	230V - 2A oppure 110 - 0,3 A
Potata contatto in CA:	230V - 25°
Sirena interna antisabotaggio:	98db a 1 metro di distanza
Contenitore:	apribile con serratura a chiave e con contatto tamper antisabotaggio.
Pulsante per "apertura d'emergenza" a incasso illuminato con led	
Serratura:	predisposta per cilindro europeo

DS DICTATOR TVS (TT1 E TT2)

SISTEMA DI BLOCCO PORTA PER PORTE D'USCITA
D'EMERGENZA E CONTROLLO ACCESSI CONFORME D.Lgs 81

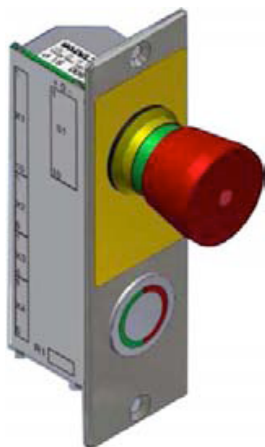
DIMENSIONI:



DICTATOR “SEMPLICE”

CONTROLLO ACCESSI SEMPLIFICATO PER COMANDO FINO A 10 PORTE CON FUNZIONAMENTO SENZA SOFTWARE A DIP-SWITCH

ANCHE IN VERSIONE ATEX ANTIDEFLAGRANTE



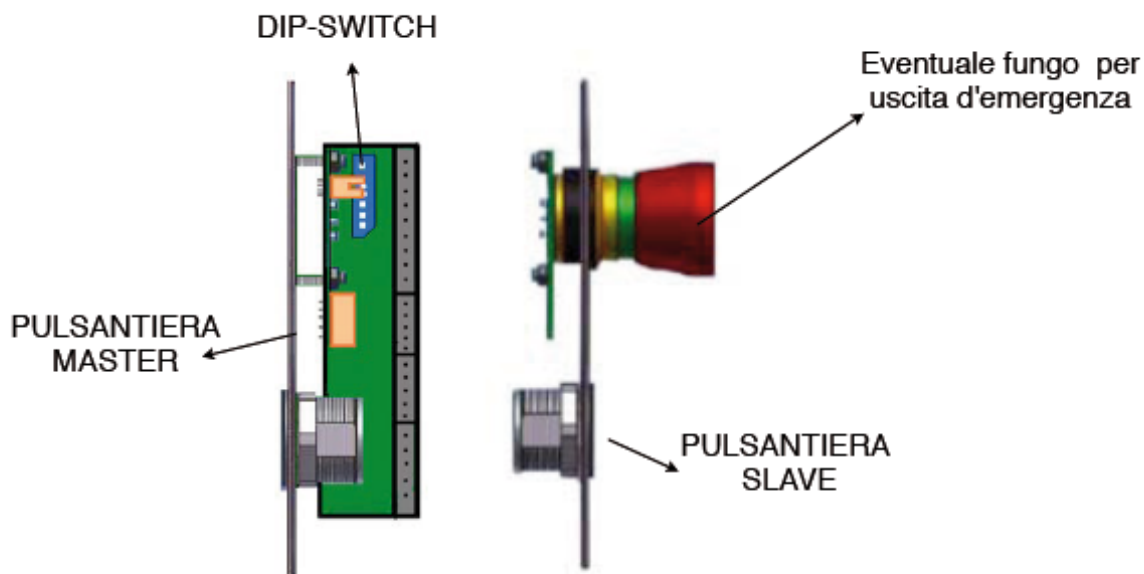
Il controllo accesso semplificato **DS DICTATOR “SEMPLICE”** è stato sviluppato principalmente per l’impiego in camere bianche, laboratori, in fabbriche a rischio di deflagrazione o qualsiasi ambiente si voglia sequenze d’apertura con blocco successivo anche contemporaneo di altre porte o meno con eventuale porte intermedie libere senza complicati software.

L’impianto è formato da una pulsantiera **MASTER**, una pulsantiera **SLAVE** e una scatola di distribuzione a relè per ogni porta (max. 10) più una alimentatore 230/24Vcc da 2,7 A o 5A.

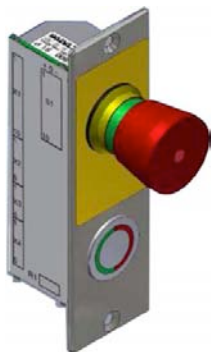
Sulla singola pulsantiera “**MASTER**” di ogni singola porta si può selezionare il blocco o meno delle porte successive (max. 9). Il cavo d’interconnessione tra pulsantiera “**MASTER**” e “**SLAVE**” è pre-cablato con spine ad innesto plug-in ad impronta variabile in modo di evitare errori di cablaggio. Su ogni pulsantiera “**MASTER**” e su ogni pulsantiera “**SLAVE**” il tasto d’apertura è del tipo a sfioramento con corona luminosa rosso/verde per segnale di porta bloccata oppure porta libera.

Sulla pulsantiera “**MASTER**” è posizionato un temporizzatore per regolare il tempo di blocco. L’impianto è completato da scatole di distribuzione di espansione con circuito stampato e relè per il comando di una porte da interconnessione per massimo 10 porte (scatole di distribuzione).

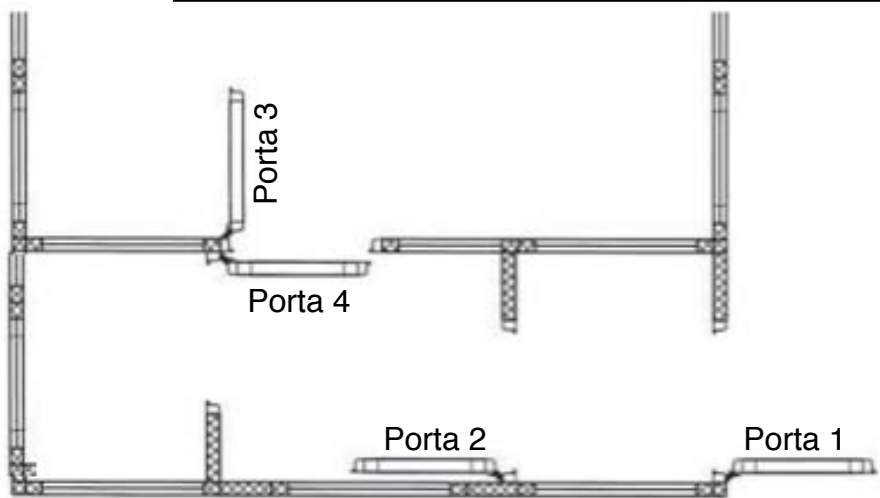
Per il blocco porta si può utilizzare gli elettromagneti **DS DICTATOR** da 300 o 600Kg o serrature elettromagnetiche (vedi pagine successive)



DICTATOR “SEMPLICE” ESEMPIO SCHEMI DI FUNZIONAMENTO E DI COLLEGAMENTO



Aprendo la porta N°1	Porta bloccata	Porta Libera
1	2- 3 - 4	--
2	1	2 - 3 - 4
3	--	4 - 2 - 1
4	1 - 2 - 3	--
+	--	0



Posizionamento del
DIP-SWITCH nella
pulsantiera *MASTER*
porta 1

	-	0	+
1			<input checked="" type="checkbox"/>
2	<input checked="" type="checkbox"/>		
3	<input checked="" type="checkbox"/>		
4	<input checked="" type="checkbox"/>		
5		<input checked="" type="checkbox"/>	
6		<input checked="" type="checkbox"/>	
7		<input checked="" type="checkbox"/>	
8		<input checked="" type="checkbox"/>	
9		<input checked="" type="checkbox"/>	
10		<input checked="" type="checkbox"/>	

Posizionamento del
DIP-SWITCH nella
pulsantiera *MASTER*
porta 2

	-	0	+
1	<input checked="" type="checkbox"/>		
2			<input checked="" type="checkbox"/>
3		<input checked="" type="checkbox"/>	
4		<input checked="" type="checkbox"/>	
5		<input checked="" type="checkbox"/>	
6		<input checked="" type="checkbox"/>	
7		<input checked="" type="checkbox"/>	
8		<input checked="" type="checkbox"/>	
9		<input checked="" type="checkbox"/>	
10		<input checked="" type="checkbox"/>	

Posizionamento del
DIP-SWITCH nella
pulsantiera *MASTER*
porta 3

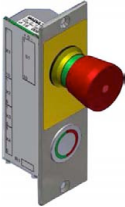

	-	0	+
1	<input checked="" type="checkbox"/>		
2			<input checked="" type="checkbox"/>
3		<input checked="" type="checkbox"/>	
4		<input checked="" type="checkbox"/>	
5		<input checked="" type="checkbox"/>	
6		<input checked="" type="checkbox"/>	
7		<input checked="" type="checkbox"/>	
8		<input checked="" type="checkbox"/>	
9		<input checked="" type="checkbox"/>	
10		<input checked="" type="checkbox"/>	



Posizionamento del
DIP-SWITCH nella
pulsantiera *MASTER*
porta 4

	-	0	+
1	<input checked="" type="checkbox"/>		
2	<input checked="" type="checkbox"/>		
3	<input checked="" type="checkbox"/>		
4			<input checked="" type="checkbox"/>
5	<input checked="" type="checkbox"/>		
6	<input checked="" type="checkbox"/>		
7	<input checked="" type="checkbox"/>		
8	<input checked="" type="checkbox"/>		
9	<input checked="" type="checkbox"/>		
10	<input checked="" type="checkbox"/>		

DICTATOR "SEMPLICE"

COMPOSIZIONE CODICI PER ORDINAZIONE

	PULSANTIERA "MASTER CON FUNGO" PER USCITE D'EMERGENZA			PULSANTIERA "MASTER SENZA FUNGO" PER USCITE D'EMERGENZA	
	Dimensioni	Codice		Dimensioni	Codice
	Piastra inox 39x130	710800		Piastra inox 39x130	710802
	Piastra inox 111x155	710825	Piastra inox 111x155	710827	

	PULSANTIERA "SLAVE SENZA FUNGO" PER USCITE D'EMERGENZA			PULSANTIERA "SLAVE CON FUNGO" PER USCITE D'EMERGENZA	
	Dimensioni	Codice		Dimensioni	Codice
	Piastra inox 39x130	710803		Piastra inox 39x130	710801
	Piastra inox 111x155	710828	Piastra inox 111x155	710826	



CAVO PRE-CABLATO TRA PULSANTIERA MASTER E PULSANTIERA SLAVE CON SPINE AD INNESTO OBBLIGATO CONTRO ERRORI DI COLLEGAMENTO.	
Dimensioni	Codice
Cavo pre-cablato L.1000 mm	710810
Cavo pre-cablato L.750 mm	710809

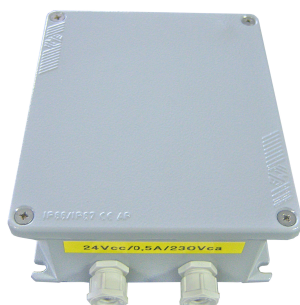


CAVO PRE-CABLATO TRA PULSANTIERA MASTER E PULSANTIERA SCATOLA DI DISTRIBUZIONE CON SPINE AD INNESTO OBBLIGATO CONTRO ERRORI DI COLLEGAMENTO.	
Dimensioni	Codice
Cavo pre-cablato L.3000 mm	710814
Cavo pre-cablato L.5000 mm	710815
Cavo pre-cablato L.40 metri	710816



SCATOLA DI DISTRIBUZIONE A RELAIS	
Dimensioni	Codice
130x130x sp.83	710807

ALIMENTATORE DS DICTATOR



L'alimentatore *DS DICTATOR* serve per alimentare apparecchi utilizzatori a 24Vcc, quali rilevatori di fumo e temperatura, elettromagneti, elettrochiavistelli chiudiporta con fermo elettromagnetico ecc, collegando alla rete 220Vac.

Gli alimentatori *DS DICTATOR* sono disponibili anche in versione antideflagrante con codice d'ordinazione *040550CCF4*

Alimentazione:	230Vac (+5% - 10%)
Tensione in uscita:	24Vcc
Assorbimento:	2,7 A
Codice:	040103C

PASSA CAVI DA SOVRAPPOSIZIONE DS DICTATOR



Passa cavi di qualità da sovrapposizione *DS DICTATOR* utilizzabili per il cablaggio e passaggio di cavi elettrici dal telaio (parte fissa) alla porta (parte mobile).

Trovano principale impiego nel cablaggio di elettroserrature, elettromagneti o qualsiasi componente elettrico da sovrapposizione oppure da incasso su serramenti nuovi oppure già posati in opera da adattare per eventuali controllo accessi o bussole.

La finitura cromata dei passa cavi *DS DICTATOR* con il loro design ad angoli arrotondati dei box terminali attribuiscono agli stessi un aspetto piacevole diminuendo il loro impatto visivo.

Dati tecnici:

Lunghezza e Ø:	L. 450mm x Ø 12,7mm
Finitura cannucia:	Cromata
Dimensione box terminale:	40x45x22mm
Codice:	PC 401

DIGITAL KEYPAD

Tastiera a codici con e senza Badge



La tastiera a codici **DIGITAL KEYPAD** è dotata di contatto tamper antifurto, possibilità di inserimento di 250 codici separati, di 01 codice comune e azionamento con carta "Badge" da 125 Khz, pulsante campana con contatto pulito per avvisatore sonoro.

Collegata a la centrale per controllo accessi **UPS-CA** comanda il disinserimento di elettro pistoni (elettro serrature), elettromagneti consentendo l'ingresso ai soli utenti a conoscenza di codice accesso o con **BADGE**

DATI TECNICI:

Dimensioni:	b.117 x h.117 x p.21mm
Alimentazione:	12VCC
Assorbimento:	30mA
Capacità di memoria:	250 codici + azionamento con tasti o badge + 01 codice comune
Badge:	tessera badge standard tipo 125 Khz
Codice:	DK168

SECURITY KEYPAD

Tastiera a codici



La tastiera a codici **SECURITY KEYPAD** è dotata di contatto tamper antifurto, contatto pulito possibilità di inserimento di 250 codici separati, di 01 codice comune, pulsante campana con contatto pulito per avvisatore sonoro.

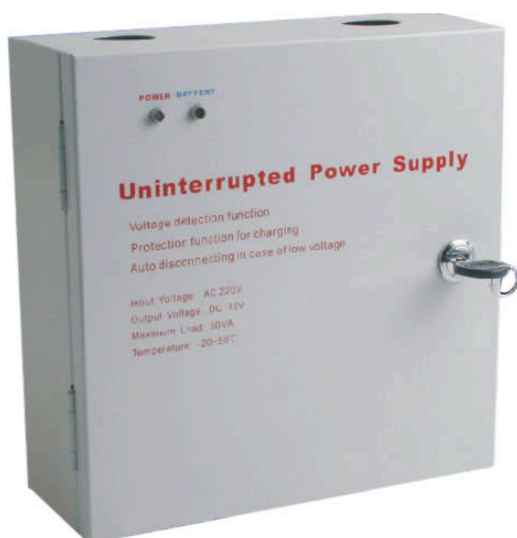
Collegata a la centrale per controllo accessi **UPS-CA** comanda il disinserimento di elettro pistoni (elettro serrature), elettromagneti consentendo l'ingresso ai soli utenti a conoscenza di codice accesso.

DATI TECNICI:

Dimensioni:	b.117 x h.117 x p.21mm
Alimentazione:	12VCC
Assorbimento:	30mA
Capacità di memoria:	250 codici + 01 codice comune
Codice:	SK268

CENTRALE CONTROLLO ACCESSI UPS - CA

La centrale di controllo **UPS-CA** consiste in una centrale di comando specializzata per il controllo accessi. Ha funzione di alimentatore con batteria in tampone (inclusa nella fornitura su ordinazione).



Consente il collegamento anche simultaneo di elettro pistoni (*elettro serrature*) con catenaccio fuoriuscito senza corrente, oppure di elettromagneti ad aderenza, oppure di elettropistone (*elettroserrature*) con catenaccio ritirato (*dentro*) senza corrente comandati da pulsantiera a codice, badge, contatti a chiave, pulsanti da postazioni presidiate.

La centrale ha un timer utilizzabile per regolare il ritardo di inserimento dei catenacci degli elettropistoni (*elettroserrature*) o degli elettromagneti dopo l'avvenuta chiusura della porta controllato dal contatto di consenso porta chiusa che si trova sugli elettropistoni o elettromagneti.

La centrale di controllo accessi **UPS-CA** viene fornita in contenitore metallico RAL 7047 (*grigio chiaro*) con serratura antivandalismo a chiave e segnalazione LED presenza rete e LED stato batteria.

KEYPAD

Pulsantiera codificata controllo accessi



BADGE



DATI TECNICI:

Alimentazione: 230 VAC - 50Hz

Erogazione: 12Vcc 3A

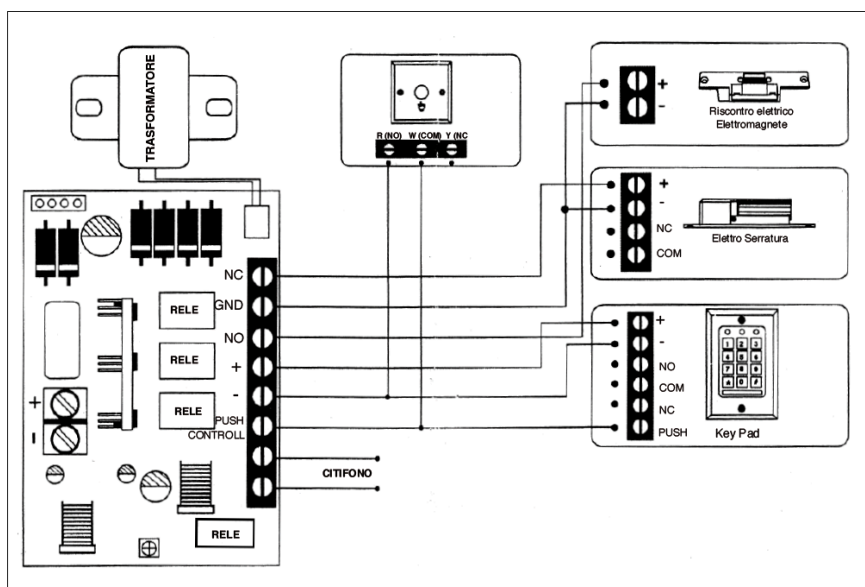
Regolazione timer: da 0" a 30"

Peso: 2,58 Kg

Codice: UPS-CA

CENTRALE CONTROLLO ACCESSI UPS - CA

Schema di collegamento



SK - PS Pulsantiera a semaforo



Pulsantiera a semaforo **DS DICTATOR design** piastra ergonomica ad angoli smussati in acciaio inox **stagna** con pulsanti indicatori a filo piastra per chiamata campanello con contatto di scambio, indicatore verde per porta libera, indicatore rosso porta bloccata.

DATI TECNICI:

Alimentazione:	12 Vcc
Dimensioni:	90x250x30mm
Indicatore rosso:	porta bloccata
Indicatore verde:	porta libera
Codice:	SK-PS
Grado di protezione:	IP64



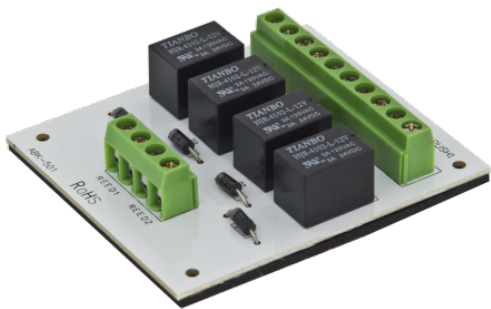
SK - P1 Pulsantiera Apri Porta

Pulsantiera **DS DICTATOR** per interno con funzione apri-porta, collegamento a contatto normalmente aperto.

Codice: SK-P1

SCHEDA DI COMANDO SCH-2P PER INTERBLOCCO DI DUE PORTE

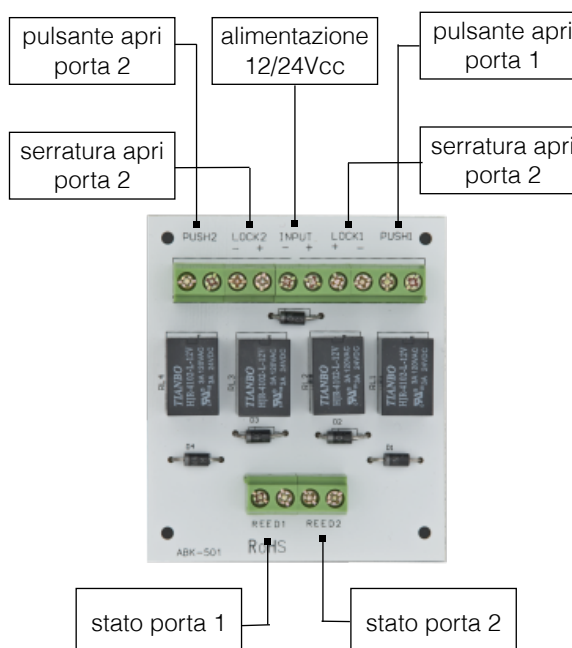
La scheda di controllo **SCH-2P** serve per l'interblocco di bussole d'ingresso a due porte per gioiellerie, banche, uffici, laboratori.



E' dotata di morsettiere separate per elettropistone (*elettro serrature*) con catenaccio rientrato senza corrente, elettromagnete ad aderenza oppure con relais pilota RP 01 può comandare elettropistone (*elettro serrature*) con catenaccio fuori uscito senza corrente.

La morsettieria prevede morsetti separati d'ingresso per:

1. alimentazione 12/24Vcc
2. serratura porta 1
3. serratura porta 2
4. pulsante apri porta 1
5. pulsante apri porta 2
6. contatto stato porta 1
7. contatto stato porta 2



DATI TECNICI:

Dimensioni:	b.69 x h.60 x p.15mm
Alimentazione:	12/24VCC
Portata Rel:	3/125VAC
Codice:	SCH-2P

ELETTROPISTONE PER INTERBLOCCO CONTROLLO ACCESSI SERIE 700

Gli elettropistoni di sicurezza **SERIE 700** per interblocco di controllo accessi sono fornibili in 3 versioni:



1. Con catenaccio fuori uscito senza corrente con serratura a chiave
2. Con catenaccio fuori uscito senza corrente

oppure

3. Con catenaccio fuori uscito con corrente.



Entrambi le 3 versioni sono dotate di contatti separati, uno di catenaccio inserito, uno di segnale porta chiusa per consenso di inserimento del catenaccio, inserimento che può essere ritardato a piacere mediante il temporizzatore a **DIP-SWICH** a 0"-3"-6"-9". Il montaggio può essere verticale oppure orizzontale.

DATI TECNICI:

Alimentazione:	12Vcc
Ass. di spunto:	900mA
Ass. stand by:	150mA
Inserzione oraria:	100%

FINITURE:

Catenaccio e C/catenaccio:	Acciaio inox
Frontale:	Acciaio inox
Scatola:	Acciaio plastificato



CODICE: 700226

Catenaccio fuori
senza corrente con
serratura a chiave

Dim. L.260 x sp.35 x h.55



CODICE: 700225*

Catenaccio fuori
senza corrente

Dim. L.205 x sp.30 x h.38



CODICE: 700224*

Catenaccio fuori
con corrente

Dim. L.205 x sp.30 x h.38

* Codici solo su ordinazione

ELETTROPISTONE EXTRAPIATTO PER INTERBLOCCO CONTROLLO ACCESSI SERIE 500

Gli elettropistoni di sicurezza **SERIE 500** per interblocco di controllo accessi sono fornibili in 2 versioni:

1. Con catenaccio fuori uscito senza corrente

oppure

2. Con catenaccio fuori uscito con corrente.

Entrambi le 2 versioni sono dotate di contatti separati, uno di catenaccio inserito, uno di segnale porta chiusa per consenso di inserimento del catenaccio, inserimento che può essere ritardato a piacere mediante il temporizzatore a *DIP-SWICH* a 0"-3"-6"-9". Il montaggio può essere verticale oppure orizzontale.



DATI TECNICI:

Alimentazione:	12Vcc
Ass. di spunto:	820mA
Ass. stand by:	120mA
Inserzione oraria:	100%

FINITURE:

Catenaccio e C/catenaccio:	Acciaio inox
Frontale:	Acciaio inox
Scatola:	Acciaio plastificato



CODICE: 500226

Catenaccio dentro senza corrente

Dim. L.192 x sp.25 x h.37



CODICE: 500227*

Catenaccio fuori senza corrente

Dim. L.192 x sp.25 x h.37



CODICE: 500500U*

Catenaccio dentro senza corrente per montaggio sovrapposto

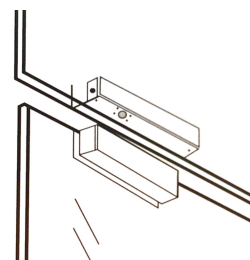
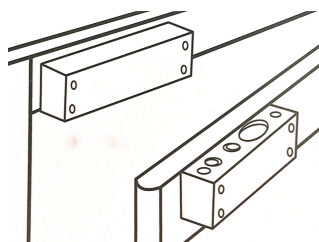
Dim. L.192 x sp.25 x h.37



CODICE: 500500I*

Catenaccio dentro senza corrente per montaggio su porte in vetro

Dim. L.192 x sp.25 x h.37



* Codici solo su ordinazione

ELETTROMAGNETI BLOCCO PORTA ANTIPANICO DS DICTATOR



Gli elettromagneti blocco porta DS DICTATOR trovano applicazione per il controllo accesso e l'utilizzo su porte di uscite d'emergenza. Esempio supermercati, banche, uffici, etc.

Sono dotato di led di controllo porta aperta – porta chiusa (rosso – verde), di temporizzatore interno di diseccitazione del elettromagnete dopo il segnale d'apertura con regolazione del tempo di diseccitazione, possono essere alimentati a 24VCC, oppure a

12VCC spostando un ponte jumper, interno sulla scheda elettronica interna.

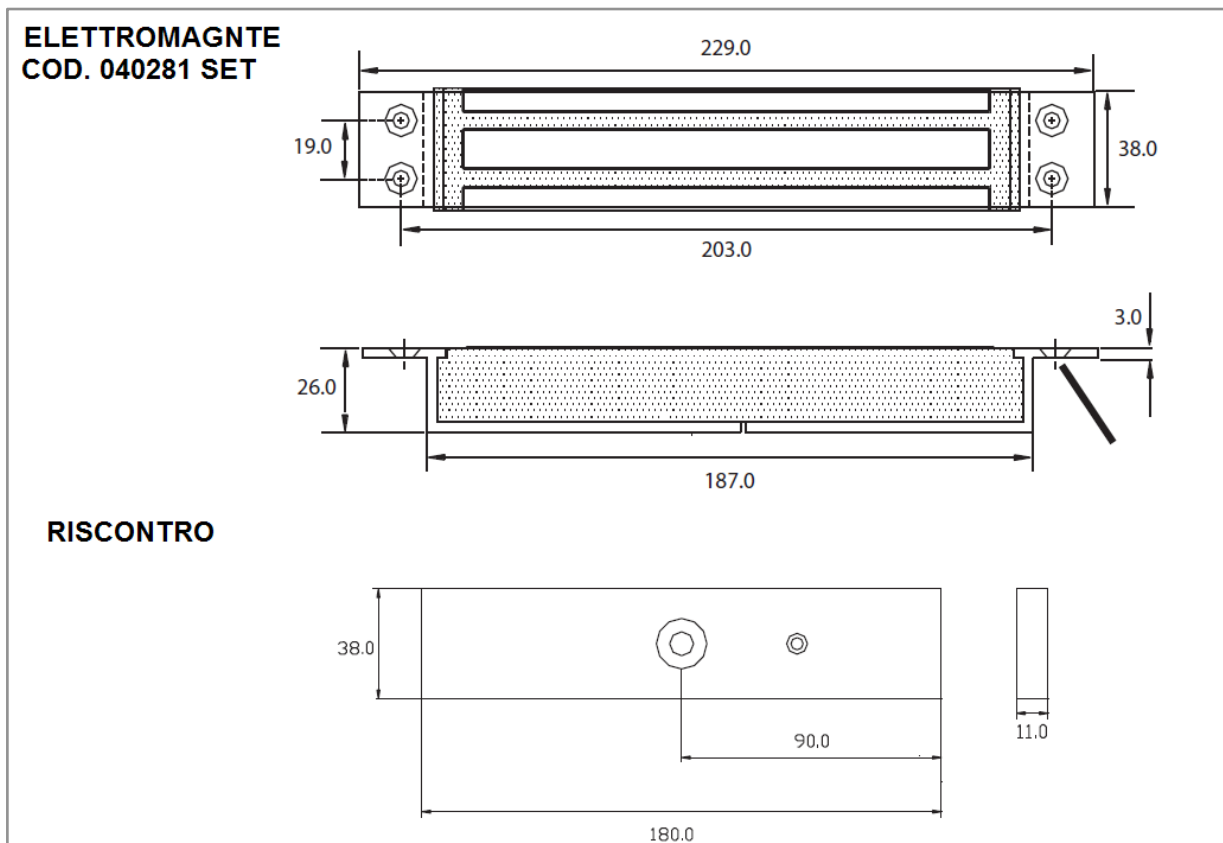
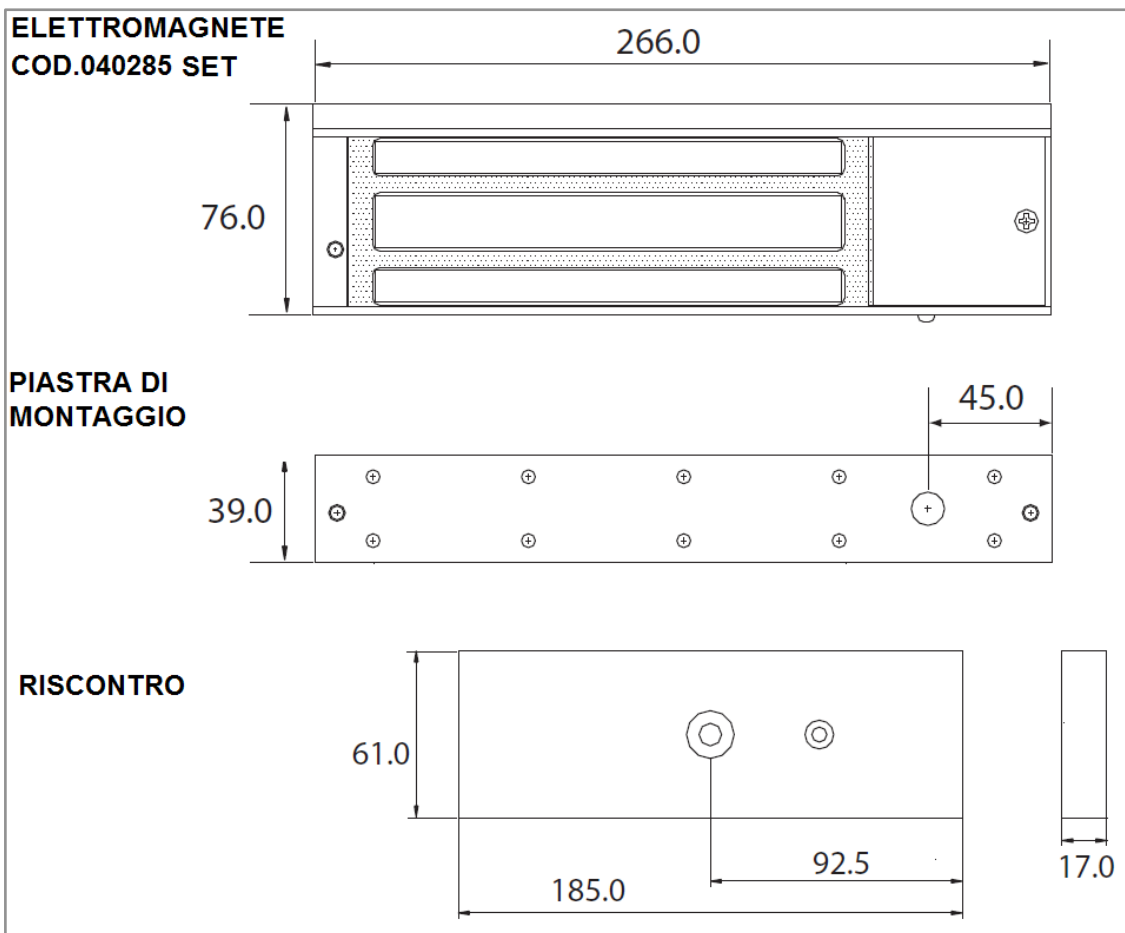
Sono dotati di un contatto pulito per segnalazione tipo HALL.

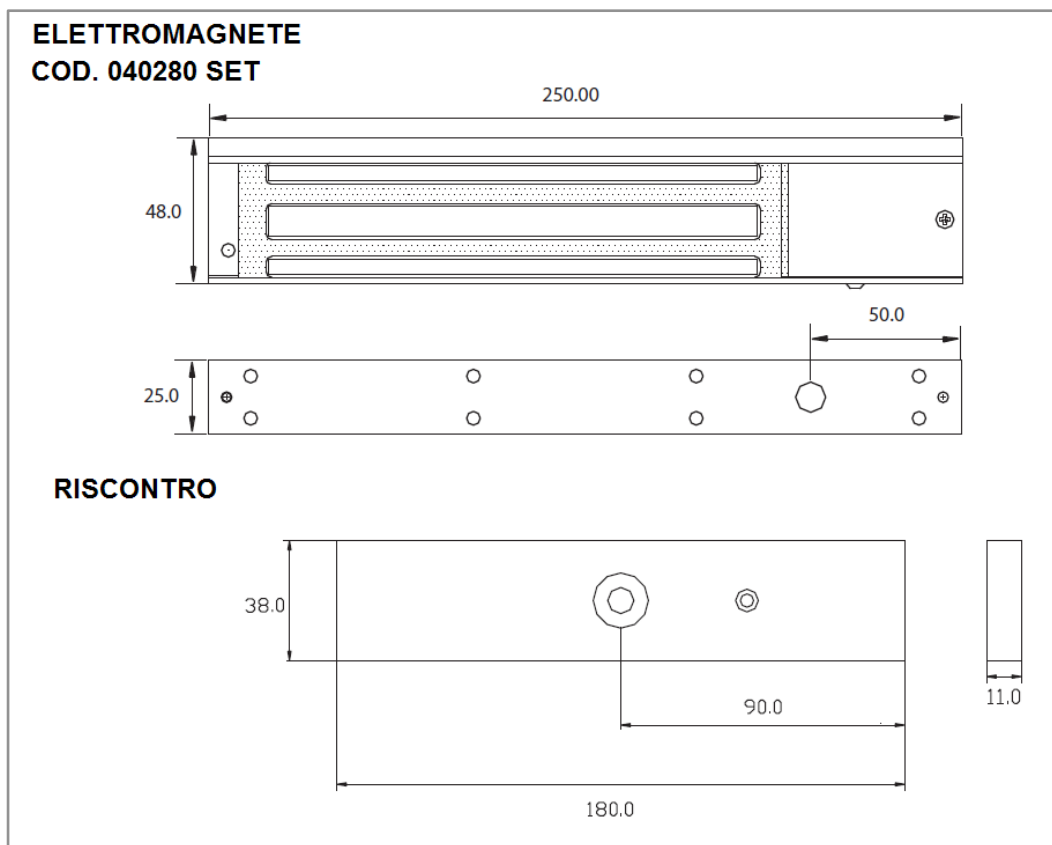
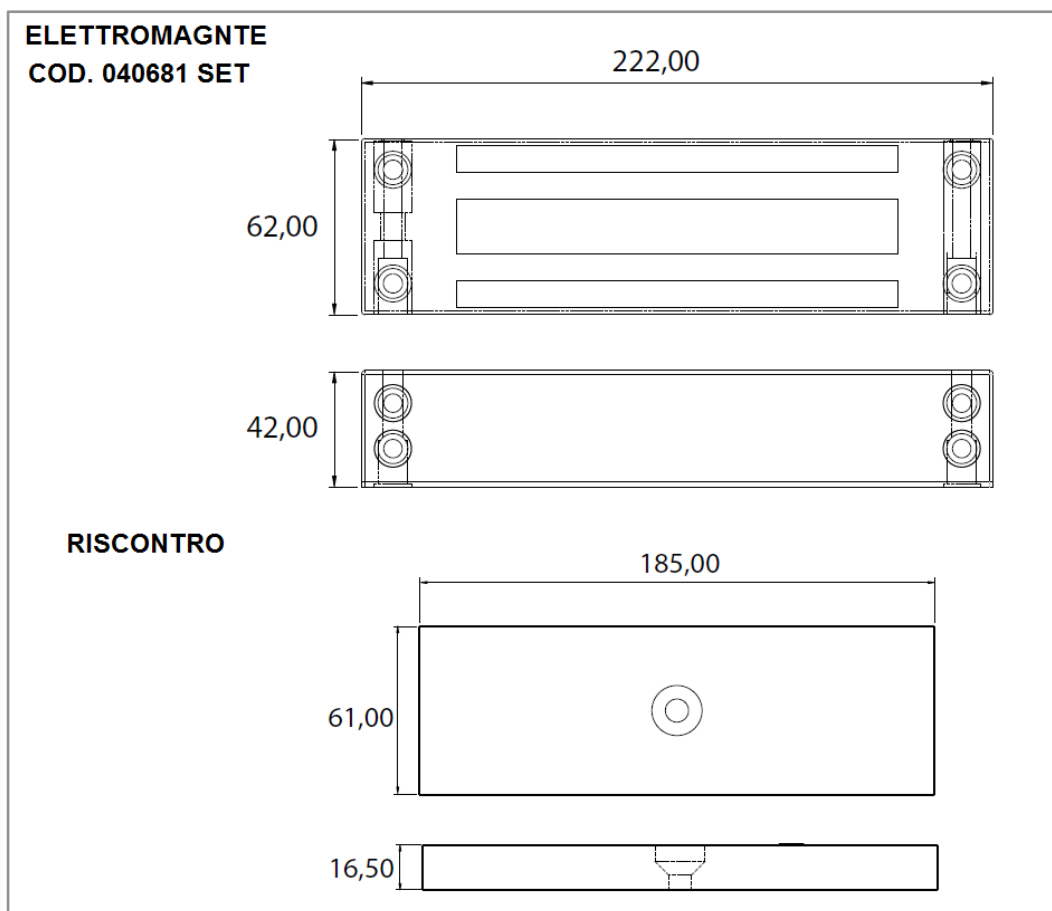
Sono disponibili con forze di ritenzione da 300 – 600 – 1200 Kg, anche stagni IP 67.

CARATTERISTICHE TECNICHE

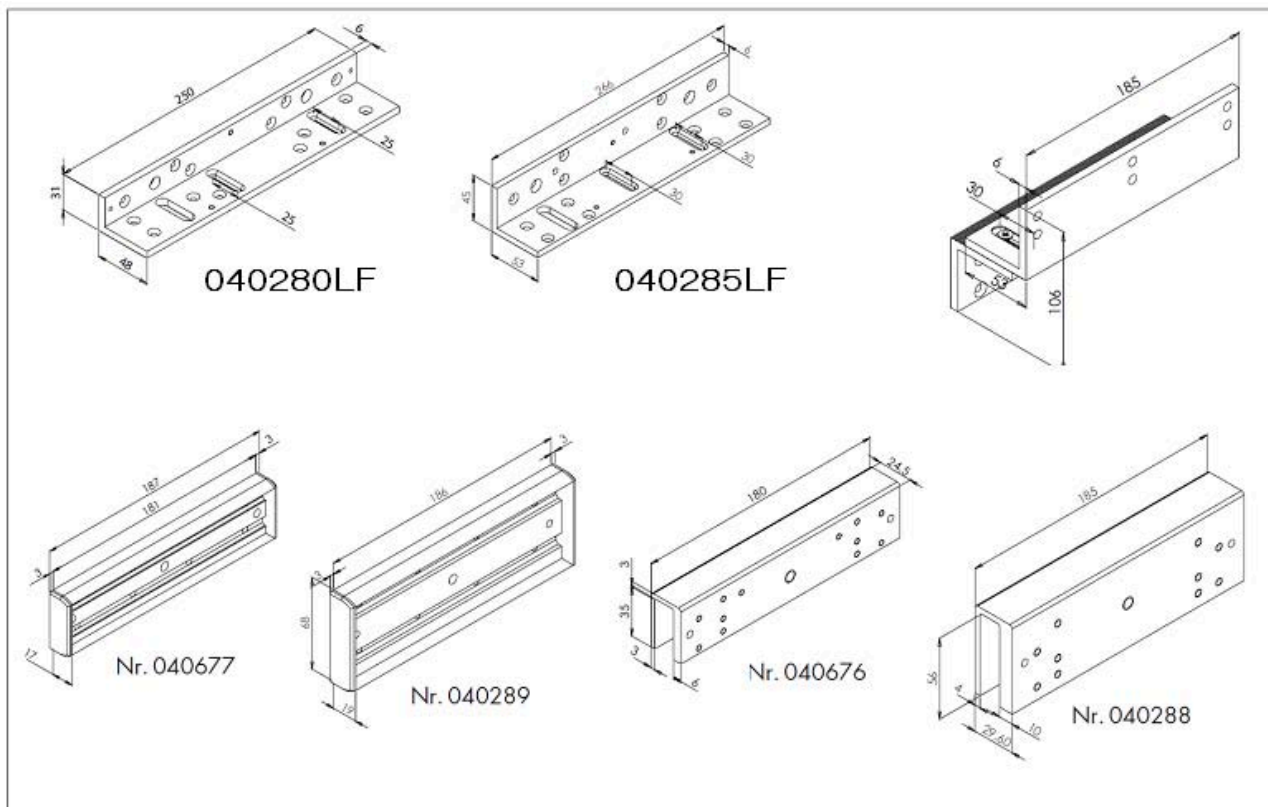
DATI CODICI	040 280 SET	040281 SET	040285SET	040681SET
Alimentazione	24/12vcc +/- 10%	24/12vcc +/- 10%	24/12vcc +/- 10%	24/12vcc +/- 10%
Assorbimento	250/500mA a 24VCC	250/500mA a 24VCC	250/500mA a 24VCC	250/500mA a 24VCC
Forza di tenuta	3000N (300Kg)	3000N (300Kg)	6000N (600Kg)	7500N (750Kg)
Inserzione	100%	100%	100%	100%
Temp. Ambiente	-40°C + 65°C	-40°C + 65°C	-40°C + 65°C	-40°C + 65°C
Magnetismo residuo	0 N (0Kg)	0 N (0Kg)	0 N (0Kg)	0 N (0Kg)
Grado IP	IP 42	IP 42	IP 42	IP 42
Esecuzione	Per montaggio lato spingere sotto l'architrave della porta	Per montaggio incassato nel telaio della porta	Per montaggio Lato spingere sotto l'architrave della porta	Per montaggio Lato tirare – spingere e/o sotto - sopra l'architrave della porta
Portata contatto	0,1A - 24VCC contatto reed di scambio Verde = NA Nero = COMUNE Bianco = NC	0,1A - 24VCC contatto reed di scambio Verde = NA Nero = COMUNE Bianco = NC	0,1A - 24VCC contatto reed di scambio Verde = NA Nero = COMUNE Bianco = NC	0,1A - 24VCC contatto reed di scambio Verde = NA Nero = COMUNE Bianco = NC

DIMENSIONI IN FASE DI MODIFICA PER DIMINUZIONE INGOMBRI:



DIMENSIONI IN FASE DI MODIFICA PER DIMINUZIONE INGOMBRI:

PIASTRE PER MONTAGGIO ELETTROMAGNETI BLOCCO PORTA E CARTER DESIGN DI COPERTURA



INCONTRI ELETTRICI DI SICUREZZA

Alimentazione	12V DC
Forza di tenuta	600 Kg - 800 Kg a seconda dei modelli
Assorbimento	450mA (per tutti i codici "NO") 200mA (per tutti i codici "NC") 700mA solo per i codici: YS 134NO (S) * - YS 134NO (L) *
Temperatura ambiente	-10°C / +25°C
Per utilizzo su battenti	in legno, in metallo, in PVC
Funzionamento del catenaccio con corrente	Sbloccato (per tutti i codici "NC") YS 134NO (S) * (innesto programmabile)
Funzionamento del catenaccio senza corrente	Aperto (per tutti i codici "NO") YS 134NO (S) * (innesto programmabile)
Catenaccio	Totalmente in acciaio inox



Codici: *YS 130NO - YS 130NC*
Dimensioni: L.150 x H.31 x sp.39,5mm
Tenuta: 800 Kg



Codici: *YS 131NO - YS 131NC*
Dimensioni: L.160 x H.31 x sp.25mm
Tenuta: 800 Kg



Codici: *YS 134NO (S) **
Dimensioni: L.110 x H.31,5 x sp.25mm
Tenuta: 600 Kg



Codici: *YS 132NO - YS 132NC*
Dimensioni: L.250 x H.31 x sp.25mm
Tenuta: 800 Kg



Codici: *YS 134NO (L) **
Dimensioni: L.150 x H.31 x sp.39,5mm
Tenuta: 600 Kg