



RAPPORTO DI PROVA N. 304619/3524FR

Luogo e data di emissione: Bellaria-Igea Marina - Italia, 11/04/2013

Committente: DS DICTATOR S.r.l. Unipersonale - Via Pierre e Marie Curie, 5-7 - 20019 SETTI-MO MILANESE (MI) - Italia

Data della richiesta della prova: 30/04/2012

Numero e data della commessa: 56509, 28/05/2012

Data del ricevimento del campione: 16/10/2012

Data dell'esecuzione della prova: 28/01/2013

Oggetto della prova: determinazione della resistenza al fuoco di elemento di separazione orizzontale non portante secondo le norme UNI EN 1363-1:2012 ed UNI EN 1366-3:2009

Luogo della prova: Istituto Giordano S.p.A. - Blocco 7 - Via Verga, 6 - 47030 Gatteo (FC) - Italia

Provenienza del campione: campionato e fornito dal Committente per quanto riguarda i sistemi tagliafuoco e da Istituto Giordano S.p.A. per quanto riguarda il solaio

Identificazione del campione in accettazione: n. 2012/2168

Premessa.

Presso il forno sperimentale del Laboratorio di Resistenza al Fuoco di questo Istituto è stata eseguita una prova secondo le prescrizioni delle norme UNI EN 1363-1:2012 ed UNI EN 1366-3:2009, su sistemi di protezione di attraversamenti di tubazioni, cavi elettrici e blindosbarre installati su solaio rigido ad alta densità denominati "DS STOP FIRE LOW COST", "DS STOP FIRE MT + WRP LA", "DS STOP FIRE WRP LA", "DS



Comp. PB
Revis.

Il presente rapporto di prova consta di n. 74 fogli e non può essere riprodotto e/o pubblicizzato se non integralmente.

Foglio
n. 1 di 74

STOP FIRE RS", "DS STOP FIRE MA", "DS STOP FIRE S + WRP LA", "DS STOP FIRE CMW + PS", "DS STOP FIRE CSC RS", "DS STOP FIRE MW LGR", "DS STOP FIRE CMW", "DS STOP FIRE MT + WRP FA" e "DS STOP FIRE WRP FA", prodotti e presentati dalla ditta DS Dietator S.r.l. Unipersonale - Via Pierre e Marie Curie, 5-7 - 20019 Settimo Milanese (MI) - Italia.

Descrizione del campione*.

Il campione sottoposto a prova è costituito da sistemi di protezione di attraversamenti di tubazioni, cavi elettrici e blindosbarre installati su solaio rigido ad alta densità denominati "DS STOP FIRE LOW COST", "DS STOP FIRE MT + WRP LA", "DS STOP FIRE WRP LA", "DS STOP FIRE RS", "DS STOP FIRE MA", "DS STOP FIRE S + WRP LA", "DS STOP FIRE CMW + PS", "DS STOP FIRE CSC RS", "DS STOP FIRE MW LGR", "DS STOP FIRE CMW", "DS STOP FIRE MT + WRP FA" e "DS STOP FIRE WRP FA".

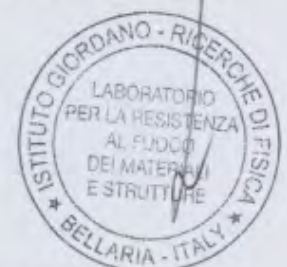
Nel solaio sono stati realizzati n. 14 fori passanti, in ciascuno dei quali è stato inserito un diverso tipo di attraversamento, così come è riportato di seguito.

Attraversamento "A".

L'attraversamento "A" è costituito da un foro passante a sezione rettangolare, dimensioni nominali 800 × 500 mm, tamponato con barriera antincendio denominata "DS STOP FIRE LOW COST", profondità nominale 330 mm, costituita da sacchetti termoespandenti antincendio denominati "DS STOP FIRE LOW COST 750", dimensioni nominali 330 × 220 × 35 mm, e "DS STOP FIRE LOW COST 300", dimensioni nominali 330 × 100 × 25 mm, realizzati con involucro di contenimento in materiale deformabile antistrappo riempito con materiale termoespandente, disposti nel senso della lunghezza e sorretti da rete elettrosaldata in acciaio a maglia quadrata, dimensioni nominali della maglia 100 × 100 mm e diametro nominale dei fili 5 mm, fissata sulla superficie d'intradosso del solaio mediante tasselli metallici ad espansione.

Il tamponamento è attraversato da:

- passerella portacavi in lamiera d'acciaio asolata, sezione nominale 400 × 80 mm e spessore nominale 1,5 mm, contenente n. 2 cavi elettrici tipo "5×16H07 Rn/F 5g16F007722011", n. 3 cavi elettrici tipo



(*) secondo la descrizione di dettaglio fornita dal Committente, la cui accuratezza è stata verificata tramite un'ispezione eseguita da personale di questo Istituto sul campione pervenuto.

“1×150N07BV/K36651G11M05” e n. 20 cavi elettrici tipo “Telecom CEIEN50257/2 1×49122” e rivestita secondo la modalità “CI” della tabella 1 della norma UNI EN 1366-3:2009 con sistema denominato “DS STOP FIRE WRP LA” costituito da n. 2 strati di materassino in lana di roccia trattata, spessore nominale 30 mm e densità nominale 30 kg/m³ ciascuno, rivestiti internamente con fibra di vetro ed esternamente con foglio in alluminio e tenuto in posizione tramite rete in acciaio a maglia esagonale, diametro nominale del filo 1,0 mm, e legacci in filo d'acciaio, diametro nominale 1,0 mm;

- condotta in lamiera d'acciaio, sezione nominale 300 × 200 mm e spessore nominale 0,8 mm, rivestita secondo la modalità “CI” della tabella 1 della norma UNI EN 1366-3:2009 con sistema denominato “DS STOP FIRE WRP LA” costituito da n. 2 strati di materassini in lana di roccia trattata, spessore nominale 50 mm e densità nominale 80 kg/m³ ciascuno, rivestiti esternamente con foglio in alluminio e tenuti in posizione tramite legacci in filo d'acciaio, diametro nominale 1,0 mm.

Attraversamento “B”.

L'attraversamento “B” è costituito da un foro passante a sezione circolare, diametro nominale 170 mm, attraversato da un tubo in acciaio, diametro nominale esterno 165 mm e spessore nominale della parete 2,0 mm, protetto con sistema denominato “DS STOP FIRE MT + WRP LA” composto da collare antincendio in banda da tagliare in opera denominato “DS STOP FIRE MT”, diametro nominale interno 165 mm, diametro nominale esterno 187 mm e profondità nominale 10 mm, applicato al tubo sulla faccia esposta al fuoco, fissato al solaio mediante n. 6 tasselli ad espansione in acciaio e formato da una banda in acciaio flessibile, spessore nominale 0,6 mm, verniciata a polvere, provvista di alette di fissaggio poste ad interasse di 69 mm e rivestita internamente con uno strato di materiale antincendio a base di grafite denominato “DS STOP FIRE LAF”, spessore nominale 10 mm, e da rivestimento di ambo le facce del tubo secondo la modalità “CI” della tabella 1 della norma UNI EN 1366-3:2009 con sistema denominato “DS STOP FIRE WRP LA” costituito da n. 2 strati di materassini in lana di roccia trattata, spessore nominale 30 mm e densità nominale 30 kg/m³ ciascuno, rivestiti esternamente con foglio in alluminio e tenuti in posizione tramite legacci in filo d'acciaio, diametro nominale 1,0 mm.



Attraversamento "C".

L'attraversamento "C" è costituito da un foro passante a sezione circolare, diametro nominale 170 mm, attraversato da un tubo in acciaio, diametro nominale esterno 170 mm e spessore nominale della parete 2,0 mm, rivestito su ambo le facce del solaio secondo la modalità "C1" della tabella 1 della norma UNI EN 1366-3:2009 con sistema denominato "DS STOP FIRE WRP LA" costituito da n. 2 strati di materassino in lana di roccia trattata, spessore nominale 30 mm e densità nominale 30 kg/m³ ciascuno, rivestiti esternamente con foglio in alluminio e tenuti in posizione tramite legacci in filo d'acciaio, diametro nominale 1,0 mm.

Attraversamento "D".

L'attraversamento "D" è costituito da un foro passante a sezione circolare, diametro nominale 320 mm, attraversato da un tubo in PVC, diametro nominale esterno 315 mm e spessore nominale della parete 9 mm, protetto sulla superficie d'intradosso del solaio con collare antincendio denominato "DS STOP FIRE RS 315", diametro nominale interno 315 mm, diametro nominale esterno 415 mm e profondità nominale 100 mm, avvolto intorno al tubo, chiuso con dispositivo laterale di chiusura a linguetta, formato da un involucro in lamiera d'acciaio flessibile, spessore nominale 0,8 mm, verniciata a polvere, contenente materiale termoespandente antincendio a base di grafite denominato "DS STOP FIRE LGRS", e provvisto di n. 8 elementi in acciaio per il montaggio in opera, tramite cui è applicato sulla superficie d'intradosso del solaio mediante altrettanti tasselli metallici ad espansione.

Attraversamento "E".

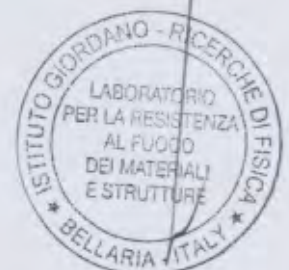
L'attraversamento "E" è costituito da un foro passante a sezione rettangolare, dimensioni nominali 800 × 500 mm, tamponato con barriera antincendio denominata "DS STOP FIRE LOW COST", profondità nominale 330 mm, costituita da sacchetti termoespandenti antincendio denominati "DS STOP FIRE LOW COST 750" dimensioni nominali 330 × 220 × 35 mm, e "DS STOP FIRE LOW COST 300, dimensioni nominali 330 × 100 × 25 mm, realizzati con involucro di contenimento in materiale deformabile antistrappo riempito con materiale termoespandente, disposti nel senso della lunghezza e sorretti da rete elettrosal-



data in acciaio a maglia quadrata, dimensioni nominali della maglia 100×100 mm e diametro nominale dei fili 5 mm, fissata sulla superficie d'intradosso del solaio mediante tasselli metallici ad espansione.

Il tamponamento è attraversato da:

- passerella portacavi in lamiera d'acciaio asolata, sezione nominale 250×80 mm e spessore nominale 1,5 mm, contenente n. 2 cavi elettrici tipo "5×16H07 Rn/F 5g16F007722011", n. 3 cavi elettrici tipo "1×150N07BV/K36651G11M05" e n. 20 cavi elettrici tipo "Telecom CEIEN50257/2 1×49122", tamponata internamente, in corrispondenza del solaio, con sacchetti termoespandenti antincendio denominati "DS STOP FIRE LOW COST 750", dimensioni nominali $330 \times 220 \times 35$ mm, e "DS STOP FIRE LOW COST 300", dimensioni nominali $330 \times 100 \times 25$ mm, realizzati con involucro di contenimento in materiale deformabile antistrappo riempito con materiale termoespandente, e rivestita secondo la modalità "CI" della tabella 1 della norma UNI EN 1366-3:2009 con sistema denominato "DS STOP FIRE WRP LA" costituito da n. 2 strati di materassino in lana di roccia trattata, spessore nominale 30 mm e densità nominale 30 kg/m^3 ciascuno, rivestiti internamente con fibra di vetro ed esternamente con foglio in alluminio e tenuto in posizione tramite incrocio di filo d'acciaio, diametro nominale 1,0 mm;
- tubo in rame, diametro nominale esterno 35 mm e spessore nominale della parete 1,0 mm, e tubo in acciaio, diametro nominale esterno 40 mm e spessore nominale della parete 3,0 mm, rivestiti secondo la modalità "CI" della tabella 1 della norma UNI EN 1366-3:2009 con sistema denominato "DS STOP FIRE WRP FA" costituito da un materassino in lana ceramica additivata, spessore nominale 25 mm e densità nominale 96 kg/m^3 , avvolto intorno ad ogni singolo tubo e da un materassino in lana di roccia trattata, spessore nominale 30 mm e densità nominale 30 kg/m^3 , avvolto intorno alla coppia di tubi nonché intorno alla condotta sotto descritta e rivestito esternamente con foglio in alluminio e tenuto in posizione tramite incrocio di filo d'acciaio, diametro nominale 1,0 mm;
- condotta in lamiera d'acciaio, diametro nominale 200 mm e spessore nominale 0,6 mm, rivestita secondo la modalità "CI" della tabella 1 della norma UNI EN 1366-3:2009 con sistema denominato "DS STOP FIRE WRP LA" costituito da n. 2 materassini in lana di roccia trattata, spessore nominale 30 mm e densità nominale 30 kg/m^3 ciascuno, di cui il secondo a rivestimento anche della coppia di tubi sopra descritti, rivestito esternamente con foglio in alluminio e tenuto in posizione tramite incrocio di filo d'acciaio, diametro nominale 1,0 mm.



Attraversamento "F".

L'attraversamento "F" è costituito da un foro passante a sezione circolare, diametro nominale 170 mm, attraversato da:

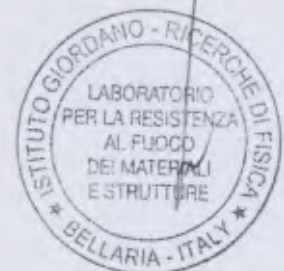
- tubo in PVC, diametro nominale esterno 80 mm e spessore nominale della parete 3,0 mm;
- tubo corrugato in materiale plastico, diametro nominale esterno 25 mm, contenente cavi elettrici unipolari tipo "0,75-1-2,5x1 mm²";
- tubo in rame, diametro nominale esterno 35 mm e spessore nominale della parete 1,0 mm;
- tubo in acciaio, diametro nominale esterno 40 mm e spessore nominale della parete 4,0 mm.

I tubi sono protetti con sistema denominato "DS STOP FIRE MA" costituito da:

- collare antincendio in banda da tagliare in opera denominato "DS STOP FIRE MT", diametro nominale interno 170 mm, diametro nominale esterno 192 mm e profondità nominale 50 mm, applicato all'insieme dei tubi sulla faccia esposta al fuoco, fissato a solaio mediante n. 8 tasselli ad espansione in acciaio e formato da una banda in acciaio flessibile, spessore nominale 0,6 mm, verniciata a polvere, provvista di alette di fissaggio poste ad interasse di 69 mm e rivestita internamente con uno strato di materiale antincendio a base di grafite denominato "DS STOP FIRE L4F", spessore nominale 10 mm;
- tamponamento degli spazi restanti tra i tubi all'interno del foro nel solaio e all'interno del collare antincendio realizzato con tasselli antincendio denominati "DS STOP FIRE LGR TS", dimensioni nominali 100 x 50 x 20 mm, sigillati su ambo le facce con mastice intumescente denominato "DS STOP FIRE MW", spessore nominale 50 mm e densità nominale 200 kg/m³;
- rivestimento di ambo le facce dell'insieme di tubi con esclusione di quello in materiale termoplastico secondo la modalità "CI" della tabella 1 della norma UNI EN 1366-3:2009 con sistema denominato "DS STOP FIRE WRP LA" costituito da un materassino in lana di roccia trattata, spessore nominale 30 mm e densità nominale 30 kg/m³, rivestito esternamente con foglio in alluminio e tenuto in posizione tramite legacci in filo d'acciaio, diametro nominale 1,0 mm.

Attraversamento "G".

L'attraversamento "G" è costituito da un foro passante a sezione circolare, diametro nominale 170 mm, attraversato da un tubo in acciaio, diametro nominale esterno 140 mm e spessore nominale della parete



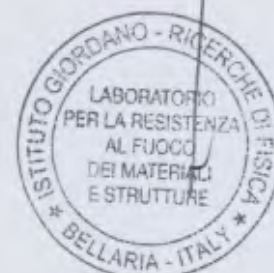
5,0 mm, protetto con sistema "DS STOP FIRE S + WRP LA" costituito dal tamponamento del foro con strati in lana di roccia, spessore nominale totale 180 mm e densità nominale 100 kg/m^3 , rivestita su ambo le facce con uno strato di sigillante elastico antincendio denominato "DS STOP FIRE S", spessore nominale 10 mm e densità nominale 1600 kg/m^3 , e dal rivestimento del tubo su ambo le facce del solaio secondo la modalità "CI" della tabella 1 della norma UNI EN 1366-3:2009 con sistema denominato "DS STOP FIRE WRP LA" costituito da n. 2 strati di materassini in lana di roccia, spessore nominale 30 mm e densità nominale 30 kg/m^3 ciascuno, rivestiti esternamente con foglio in alluminio e tenuti in posizione tramite legacci in filo d'acciaio, diametro nominale 1,0 mm.

Attraversamento "H".

L'attraversamento "H" è costituito da un foro passante a sezione circolare, diametro nominale 250 mm, attraversato da un tubo in PVC, diametro nominale esterno 250 mm e spessore nominale della parete 9 mm, protetto sulla superficie d'intradosso del solaio con collare antincendio denominato "DS STOP FIRE RS 250", diametro nominale interno 250 mm, diametro nominale esterno 350 mm e profondità nominale 100 mm, avvolto intorno al tubo, chiuso con dispositivo laterale di chiusura a linguetta, formato da un involucro in lamiera d'acciaio flessibile, spessore nominale 0,8 mm, verniciata a polvere, contenente materiale termoespandente antincendio a base di grafite denominato "DS STOP FIRE LGRS", e provvisto di n. 6 elementi in acciaio per il montaggio in opera, tramite cui è applicato sulla superficie d'intradosso del solaio mediante altrettante tasselli metallici ad espansione.

Attraversamento "T".

L'attraversamento "T" è costituito da un foro passante a sezione rettangolare, dimensioni nominali $800 \times 500 \text{ mm}$, tamponato su ambo le facce, a filo delle stesse, con barriera denominata "DS STOP FIRE CMW + PS", spessore nominale 41 mm, costituita da pannello in lana di roccia, spessore nominale 40 mm e densità nominale 100 kg/m^3 , rivestito sulla faccia in vista con uno strato di rivestimento antincendio in liquido pastoso termoespandente di colore bianco, spessore nominale 1,0 mm e densità nominale 1600 kg/m^3 , e sorretta da rete elettrosaldata in acciaio a maglia quadrata, dimensioni nominali della maglia



100 × 100 mm e diametro nominale dei fili 5 mm, fissata sulla superficie d'intradosso del solaio mediante tasselli metallici ad espansione.

Il tamponamento è attraversato da:

- passerella portacavi in lamiera d'acciaio asolata comprensiva di coperchio, sezione nominale 250 × 80 mm e spessore nominale 1,5 mm, contenente n. 2 cavi elettrici tipo "5×16H07 Rn/F 5g16F007722011", n. 4 cavi elettrici tipo "1×150N07BV/K36651G1M05" e n. 19 cavi elettrici tipo "Telecom CEIEN50257/2 1×49122", tamponata internamente, in corrispondenza del solaio, con sacchetti termoespandenti antincendio denominati "DS STOP FIRE PS 750", dimensioni nominali 330 × 220 × 35 mm, e "DS STOP FIRE PS 300", dimensioni nominali 330 × 160 × 25 mm, realizzati con involucro di contenimento in materiale deformabile antistrappo riempito con materiale termoe-spandente denominato "DS STOP FIRE G" e rivestita secondo la modalità "CI" della tabella 1 della norma UNI EN 1366-3:2009 con sistema denominato "DS STOP FIRE WRP LA" costituito da n. 2 materassini in lana di roccia trattata, spessore nominale 25 mm e densità nominale 100 kg/m³ ciascuno, rivestiti esternamente con foglio in alluminio e tenuti in posizione superiormente tramite incrocio di filo d'acciaio, diametro nominale 1,0 mm, ed inferiormente tramite legacci in filo d'acciaio, diametro nominale 1,0 mm;
- tubo in rame, diametro nominale esterno 35 mm e spessore nominale della parete 1,0 mm, e tubo in acciaio, diametro nominale esterno 40 mm e spessore nominale della parete 3,0 mm, rivestiti secondo la modalità "CI" della tabella 1 della norma UNI EN 1366-3:2009 con sistema denominato "DS STOP FIRE WRP FA" costituito da un materassino in lana ceramica additivata, spessore nominale 25 mm e densità nominale 96 kg/m³, rivestito esternamente con foglio in alluminio ed avvolto intorno ai due tubi;
- condotta in lamiera d'acciaio, diametro nominale 200 mm e spessore nominale 0,6 mm, rivestita, assieme ai due tubi metallici sopra descritti, secondo la modalità "CI" della tabella 1 della norma UNI EN 1366-3:2009 con sistema denominato "DS STOP FIRE WRP LA" costituito da n. 2 materassini in lana di roccia trattata, spessore nominale 30 mm e densità nominale 30 kg/m³ ciascuno, rivestito esternamente con foglio in alluminio e tenuto in posizione tramite incrocio di filo d'acciaio, diametro nominale 1,0 mm.



Attraversamento "L".

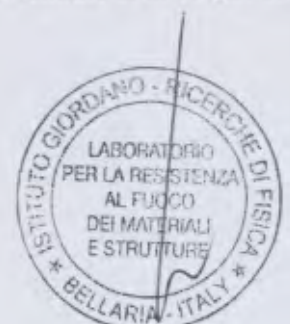
L'attraversamento "L" è costituito da un foro passante a sezione circolare, diametro nominale 120 mm, attraversato da un tubo in PVC, diametro nominale esterno 110 mm e spessore nominale della parete 3,0 mm, con curva a 90° posta sulla faccia esposta al fuoco dove è protetto con scatola con collare antincendio denominata "DS STOP FIRE CSC RS" e formata da:

- scatola antincendio, dimensioni nominali 420 × 360 mm e profondità nominale 260 mm, ottenuta da lastre di calciosilicato denominate "DS STOP FIRE CSC 300", spessore nominale 50 mm e densità nominale 300 kg/m³, fissate tra loro tramite viti autofilettanti in acciaio, diametro nominale 4 mm e lunghezza nominale 40 mm, e trattate con bagno termoespandente, e coibentata internamente con lana di roccia, densità nominale 30 kg/m³;
la scatola è montata a solaio tramite n. 2 barre filettate in acciaio M8 con dadi e rondelle di fissaggio esterno incassate nella scatola stessa;
- collare antincendio denominato "DS STOP FIRE RS 110", diametro nominale interno 110 mm, diametro nominale esterno 130 mm e profondità nominale 60 mm, avvolto intorno al tubo, chiuso con dispositivo laterale di chiusura a linguetta, formato da un involucro in lamiera d'acciaio flessibile, spessore nominale 0,8 mm, verniciata a polvere, contenente materiale termoespandente antincendio a base di grafite denominato "DS STOP FIRE L4F", e provvisto di n. 4 elementi in acciaio per il montaggio in opera, tramite cui è applicato sulla faccia superiore della scatola mediante n. 4 viti autofilettanti in acciaio, diametro nominale 4 mm e lunghezza nominale 40 mm, con rondella.

Lo spazio anulare tra tubo e foro sulla faccia non esposta al fuoco del campione, larghezza nominale 5 mm, è stato sigillato con sigillante elastico antincendio denominato "DS STOP FIRE S", densità nominale 1600 kg/m³.

Attraversamento "M".

L'attraversamento "M" è costituito da un foro passante a sezione circolare, diametro nominale 110 mm, attraversato da un fascio di cavi elettrici, diametro nominale 50 mm, composto da un cavo tipo "1×150N07BV/K36651G11M05" e n. 6 cavi tipo "Telecom CEIEN50257/2 1×49122" e protetto con tamponamento denominato "DS STOP FIRE MW LGR" costituito da un avvolgimento centrale di n. 15 giri di



guarnizione termoespandente autoadesiva a base di grafite denominata "DS STOP FIRE LGR", sezione nominale 50×2 mm, rivestito su ambo le facce con mastice intumescente denominato "DS STOP FIRE MW", spessore nominale 75 mm e densità nominale 200 kg/m^3 .

Attraversamento "N".

L'attraversamento "N" è costituito da un foro passante a sezione rettangolare, dimensioni nominali 800×500 mm, tamponato su ambo le facce, a filo delle stesse, con barriera denominata "DS STOP FIRE CMW", spessore nominale 41 mm, costituita da pannello in lana di roccia, spessore nominale 40 mm e densità nominale 100 kg/m^3 , rivestito sulla faccia in vista con uno strato di rivestimento antincendio in liquido pastoso termoespandente di colore bianco, spessore nominale 1,6 mm e densità nominale 1600 kg/m^3 , e sorretta da rete elettrosaldata in acciaio a maglia quadrata, dimensioni nominali della maglia 100×100 mm e diametro nominale dei fili 5 mm, fissata sulla superficie d'intradosso del solaio mediante tasselli metallici ad espansione.

Il tamponamento è attraversato da:

- passerella portacavi in lamiera d'acciaio asolata, sezione nominale 400×80 mm e spessore nominale 1,5 mm, contenente n. 2 cavi elettrici tipo "5x16H07 Rn/F 5g16F007722011", n. 4 cavi elettrici tipo "1x150N07BV/K36651G11M05" e n. 19 cavi elettrici tipo "Telecom CEIEN50257/2 1x49122", rivestita secondo la modalità "CI" della tabella 1 della norma UNI EN 1366-3:2009 con sistema denominato "DS STOP FIRE WRPLA" costituito da n. 2 strati di materassino in lana di roccia trattata, spessore nominale 30 mm e densità nominale 30 kg/m^3 ciascuno, rivestiti internamente con fibra di vetro ed esternamente con foglio in alluminio e tenuto in posizione tramite incrocio di filo d'acciaio, diametro nominale 1,0 mm;
- condotta in lamiera d'acciaio, sezione nominale 300×200 mm e spessore nominale 0,8 mm, rivestita secondo la modalità "CI" della tabella 1 della norma UNI EN 1366-3:2009 con sistema denominato "DS STOP FIRE WRPLA" costituito da n. 2 strati di pannelli in lana di roccia trattata, spessore nominale 50 mm e densità nominale 100 kg/m^3 ciascuno, tenuti in posizione tramite legacci in filo d'acciaio, diametro nominale 1,0 mm.



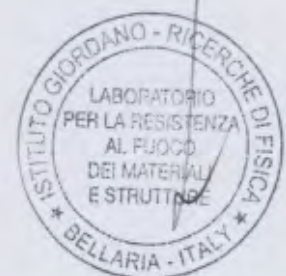
Attraversamento "O".

L'attraversamento "O" è costituito da un foro passante a sezione circolare, diametro nominale 49 mm, attraversato da un tubo in rame, diametro nominale esterno 35 mm e spessore nominale della parete 1,0 mm, protetto con sistema denominato "DS STOP FIRE MT + WRP FA" composto da collare antincendio in banda da tagliare in opera denominato "DS STOP FIRE MT", diametro nominale interno 35 mm, diametro nominale esterno 55 mm e profondità nominale 10 mm, applicato al tubo sulla faccia esposta al fuoco, fissato al solaio mediante n. 2 tasselli ad espansione in acciaio e formato da una banda in acciaio flessibile, spessore nominale 0,6 mm, verniciata a polvere, provvista di alette di fissaggio poste ad interasse di 69 mm e rivestita internamente con uno strato di materiale antincendio a base di grafite denominato "DS STOP FIRE L4F", spessore nominale 10 mm, e da rivestimento di ambo le facce del tubo secondo la modalità "CI" della tabella 1 della norma UNI EN 1366-3:2009 con sistema denominato "DS STOP FIRE WRP FA" costituito da n. 2 strati di materassini in lana ceramica additivata, spessore nominale 25 mm e densità nominale 96 kg/m^3 ciascuno, rivestiti esternamente con foglio in alluminio e tenuti in posizione tramite legacci in filo d'acciaio, diametro nominale 1,0 mm.

Attraversamento "P".

L'attraversamento "P" è costituito da un foro passante a sezione circolare, diametro nominale 35 mm, attraversato da un tubo in rame, diametro nominale esterno 35 mm e spessore nominale della parete 1,0 mm, rivestito su ambo le facce del solaio secondo la modalità "CI" della tabella 1 della norma UNI EN 1366-3:2009 con sistema denominato "DS STOP FIRE WRP FA" costituito da n. 2 strati di materassini in lana ceramica additivata, spessore nominale 25 mm e densità nominale 96 kg/m^3 ciascuno, rivestiti esternamente con foglio in alluminio e tenuti in posizione tramite legacci in filo d'acciaio, diametro nominale 1,0 mm.

Nei fogli seguenti, dopo il paragrafo "Costruzione di supporto", sono riportati i disegni schematici del campione sottoposto a prova.



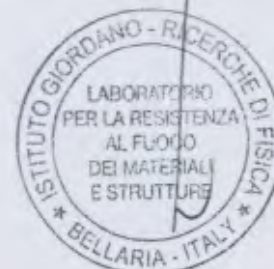
Costruzione di supporto.

Il campione è stato montato su una costruzione di supporto normalizzato di tipo rigido ad alta densità, costituito sostanzialmente da un solaio in calcestruzzo pieno, spessore nominale 200 mm.

Per mantenere in posizione i materiali in attraversamento è stata realizzata una struttura di supporto realizzata con sistemi di staffaggio in acciaio posti sulla superficie d'estradosso del solaio.

LEGENDA

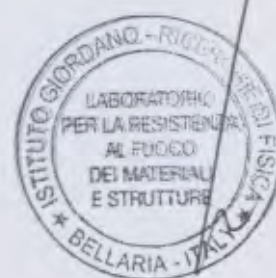
Simbolo	Descrizione
1	Attraversamento "A" - barriera antincendio denominata "DS STOP FIRE LOW COST", profondità nominale 330 mm, costituita da sacchetti termoespandenti antincendio denominati "DS STOP FIRE LOW COST 750", dimensioni nominali 330 × 220 × 35 mm, e "DS STOP FIRE LOW COST 300, dimensioni nominali 330 × 100 × 25 mm, realizzati con involucro di contenimento in materiale deformabile antistrappo riempito con materiale termoespandente, disposti nel senso della lunghezza
2	Attraversamento "A" - rete elettrosaldata in acciaio a maglia quadrata, dimensioni nominali della maglia 100 × 100 mm e diametro nominale dei fili 5 mm, fissata mediante tasselli metallici ad espansione
3	Attraversamento "A" - passerella portacavi in lamiera d'acciaio asolata, sezione nominale 400 × 80 mm e spessore nominale 1,5 mm
4	Attraversamento "A" - cavi elettrici
5	Attraversamento "A" - sistema denominato "DS STOP FIRE WRP LA" costituito da n. 2 strati di materassino in lana di roccia trattata, spessore nominale 30 mm e densità nominale 30 kg/m ³ ciascuno, rivestiti internamente con fibra di vetro ed esternamente con foglio in alluminio e tenuto in posizione tramite rete in acciaio a maglia esagonale, diametro nominale del filo 1,0 mm, e legacci in filo d'acciaio, diametro nominale 1,0 mm
6	Attraversamento "A" - condotta in lamiera d'acciaio, sezione nominale 300 × 200 mm e spessore nominale 0,8 mm
7	Attraversamento "A" - sistema denominato "DS STOP FIRE WRP LA" costituito da n. 2 strati di materassini in lana di roccia, spessore nominale 50 mm e densità nominale 80 kg/m ³ ciascuno, rivestiti esternamente con foglio in alluminio e tenuti in posizione tramite legacci in filo d'acciaio, diametro nominale 1,0 mm
8	Attraversamento "B" - tubo in acciaio, diametro nominale esterno 165 mm e spessore nominale della parete 2,0 mm



Simbolo	Descrizione
9	Attraversamento "B" - collare antincendio in banda da tagliare in opera denominato "DS STOP FIRE MT", diametro nominale interno 165 mm, diametro nominale esterno 187 mm e profondità nominale 10 mm, fissato al solaio mediante n. 6 tasselli ad espansione in acciaio e formato da una banda in acciaio flessibile, spessore nominale 0,6 mm, verniciata a polvere, provvista di alette di fissaggio poste ad interasse di 69 mm e rivestita internamente con uno strato di materiale antincendio a base di grafite denominato "DS STOP FIRE L4F", spessore nominale 10 mm
10	Attraversamento "B" - sistema denominato "DS STOP FIRE WRP LA" costituito da n. 2 strati di materassini in lana di roccia trattata, spessore nominale 30 mm e densità nominale 30 kg/m ³ ciascuno, rivestiti esternamente con foglio in alluminio e tenuti in posizione tramite legacci in filo d'acciaio, diametro nominale 1,0 mm
11	Attraversamento "C" - tubo in acciaio, diametro nominale esterno 170 mm e spessore nominale della parete 2,0 mm
12	Attraversamento "C" - sistema denominato "DS STOP FIRE WRP LA" costituito da n. 2 strati di materassino in lana di roccia trattata, spessore nominale 30 mm e densità nominale 30 kg/m ³ ciascuno, rivestiti esternamente con foglio in alluminio e tenuti in posizione tramite legacci in filo d'acciaio, diametro nominale 1,0 mm
13	Attraversamento "D" - tubo in PVC, diametro nominale esterno 315 mm e spessore nominale della parete 9 mm
14	Attraversamento "D" - collare antincendio denominato "DS STOP FIRE RS 315", diametro nominale interno 315 mm, diametro nominale esterno 415 mm e profondità nominale 100 mm, avvolto intorno al tubo, chiuso con dispositivo laterale di chiusura a linguetta, formato da un involucro in lamiera d'acciaio flessibile, spessore nominale 0,8 mm, verniciata a polvere, contenente materiale termoespandente antincendio a base di grafite denominato "DS STOP FIRE LGRS", e provvisto di n. 8 elementi in acciaio per il montaggio in opera, tramite cui è applicato sulla superficie d'intradosso del solaio mediante altrettanti tasselli metallici ad espansione
15	Attraversamento "E" - barriera antincendio denominata "DS STOP FIRE LOW COST", profondità nominale 330 mm, costituita da sacchetti termoespandenti antincendio denominati "DS STOP FIRE LOW COST 750", dimensioni nominali 330 × 220 × 35 mm, e "DS STOP FIRE LOW COST 300", dimensioni nominali 330 × 100 × 25 mm, realizzati con involucro di contenimento in materiale deformabile antistrappo riempito con materiale termoespandente, disposti nel senso della lunghezza
16	Attraversamento "E" - rete elettrosaldata in acciaio a maglia quadrata, dimensioni nominali della maglia 100 × 100 mm e diametro nominale dei fili 5 mm, fissata mediante tasselli metallici ad espansione
17	Attraversamento "E" - passerella portacavi in lamiera d'acciaio asolata, sezione nominale 400 × 80 mm e spessore nominale 1,5 mm

Simbolo	Descrizione
18	Attraversamento "E" - cavi elettrici
19	Attraversamento "E" - sacchetti termoespandenti antincendio denominati "DS STOP FIRE LOW COST 750", dimensioni nominali 330 × 220 × 35 mm, e "DS STOP FIRE LOW COST 300, dimensioni nominali 330 × 100 × 25 mm, realizzati con involucro di contenimento in materiale deformabile antistrappo riempito con materiale termoespandente
20	Attraversamento "E" - sistema denominato "DS STOP FIRE WRP LA" costituito da n. 2 strati di materassino in lana di roccia trattata, spessore nominale 30 mm e densità nominale 30 kg/m ³ ciascuno, rivestiti internamente con fibra di vetro ed esternamente con foglio in alluminio e tenuto in posizione tramite rete in acciaio a maglia esagonale, diametro nominale del filo 1,0 mm, e legacci in filo d'acciaio, diametro nominale 1,0 mm
21	Attraversamento "E" - tubo in rame, diametro nominale esterno 35 mm e spessore nominale della parete 1,0 mm
22	Attraversamento "E" - tubo in acciaio, diametro nominale esterno 40 mm e spessore nominale della parete 3,0 mm
23	Attraversamento "E" - sistema denominato "DS STOP FIRE WRP FA" costituito da un materassino in lana ceramica additivata, spessore nominale 25 mm e densità nominale 96 kg/m ³ , avvolto intorno ad ogni singolo tubo e da un materassino in lana di roccia trattata, spessore nominale 30 mm e densità nominale 30 kg/m ³ , avvolto intorno alla coppia di tubi nonché intorno alla condotta e rivestito esternamente con foglio in alluminio e tenuto in posizione tramite incrocio di filo d'acciaio, diametro nominale 1,0 mm
24	Attraversamento "E" - condotta in lamiera d'acciaio, diametro nominale 200 mm e spessore nominale 0,6 mm
25	Attraversamento "E" - sistema denominato "DS STOP FIRE WRP LA" costituito da n. 2 materassini in lana di roccia trattata, spessore nominale 30 mm e densità nominale 30 kg/m ³ ciascuno, rivestito esternamente con foglio in alluminio e tenuto in posizione tramite incrocio di filo d'acciaio, diametro nominale 1,0 mm
26	Attraversamento "F" - tubo in PVC, diametro nominale esterno 80 mm e spessore nominale della parete 3,0 mm
27	Attraversamento "F" - tubo corrugato in materiale plastico, diametro nominale esterno 25 mm, contenente cavi elettrici unipolari tipo "0,75-1-2,5×1 mm ² "
28	Attraversamento "F" - tubo in rame, diametro nominale esterno 35 mm e spessore nominale della parete 1,0 mm
29	Attraversamento "F" - tubo in acciaio, diametro nominale esterno 40 mm e spessore nominale della parete 4,0 mm

Simbolo	Descrizione
30	Attraversamento "F" - collare antincendio in banda da tagliare in opera denominato "DS STOP FIRE MT", diametro nominale interno 170 mm, diametro nominale esterno 192 mm e profondità nominale 50 mm, fissato a solaio mediante n. 8 tasselli ad espansione in acciaio e formato da una banda in acciaio flessibile, spessore nominale 0,6 mm, verniciata a polvere, provvista di alette di fissaggio poste ad interasse di 69 mm e rivestita internamente con uno strato di materiale antincendio a base di grafite denominato "DS STOP FIRE L4F", spessore nominale 10 mm
31	Attraversamento "F" - tasselli antincendio denominati "DS STOP FIRE LGR TS", dimensioni nominali 100 × 50 × 20 mm
32	Attraversamento "F" - mastice intumescente denominato "DS STOP FIRE MW", spessore nominale 50 mm e densità nominale 200 kg/m ³
33	Attraversamento "F" - sistema denominato "DS STOP FIRE WRP LA" costituito da un materassino in lana di roccia trattata, spessore nominale 30 mm e densità nominale 30 kg/m ³ , rivestito esternamente con foglio in alluminio e tenuto in posizione tramite legacci in filo d'acciaio, diametro nominale 1,0 mm
34	Attraversamento "G" - tubo in acciaio, diametro nominale esterno 140 mm e spessore nominale della parete 5,0 mm
35	Attraversamento "G" - strati in lana di roccia, spessore nominale totale 180 mm e densità nominale 100 kg/m ³
36	Attraversamento "G" - sigillante elastico antincendio denominato "DS STOP FIRE S", spessore nominale 10 mm e densità nominale 1600 kg/m ³
37	Attraversamento "G" - sistema denominato "DS STOP FIRE WRP LA" costituito da n. 2 strati di materassini in lana di roccia, spessore nominale 30 mm e densità nominale 30 kg/m ³ ciascuno, rivestiti esternamente con foglio in alluminio e tenuti in posizione tramite legacci in filo d'acciaio, diametro nominale 1,0 mm
38	Attraversamento "H" - tubo in PVC, diametro nominale esterno 250 mm e spessore nominale della parete 9 mm
39	Attraversamento "H" - collare antincendio denominato "DS STOP FIRE RS 250", diametro nominale interno 250 mm, diametro nominale esterno 350 mm e profondità nominale 100 mm, avvolto intorno al tubo, chiuso con dispositivo laterale di chiusura a linguetta, formato da un involucro in lamiera d'acciaio flessibile, spessore nominale 0,8 mm, verniciata a polvere, contenente materiale termoespandente antincendio a base di grafite denominato "DS STOP FIRE LGRS", e provvisto di n. 6 elementi in acciaio per il montaggio in opera, tramite cui è applicato sulla superficie d'intradosso del solaio mediante altrettante tasselli metallici ad espansione



Simbolo	Descrizione
40	Attraversamento "I" - pannello in lana di roccia, spessore nominale 40 mm e densità nominale 100 kg/m ³ , rivestito sulla faccia in vista con uno strato di rivestimento antincendio in liquido pastoso termoespandente di colore bianco, spessore nominale 1,0 mm e densità nominale 1600 kg/m ³
41	Attraversamento "I" - rete elettrosaldata in acciaio a maglia quadrata, dimensioni nominali della maglia 100 × 100 mm e diametro nominale dei fili 5 mm, fissata mediante tasselli metallici ad espansione
42	Attraversamento "I" - passerella portacavi in lamiera d'acciaio asolata comprensiva di coperchio, sezione nominale 250 × 80 mm e spessore nominale 1,5 mm
43	Attraversamento "I" - cavi elettrici
44	Attraversamento "I" - sacchetti termoespandenti antincendio denominati "DS STOP FIRE PS 750", dimensioni nominali 330 × 220 × 35 mm, e "DS STOP FIRE PS 300", dimensioni nominali 330 × 100 × 25 mm, realizzati con involucro di contenimento in materiale deformabile antistrappo riempito con materiale termoespandente denominato "DS STOP FIRE G"
45	Attraversamento "I" - sistema denominato "DS STOP FIRE WRP LA" costituito da n. 2 materassini in lana di roccia trattata, spessore nominale 25 mm e densità nominale 100 kg/m ³ ciascuno, rivestiti esternamente con foglio in alluminio e tenuti in posizione superiormente tramite incrocio di filo d'acciaio, diametro nominale 1,0 mm, ed inferiormente tramite legacci in filo d'acciaio, diametro nominale 1,0 mm
47	Attraversamento "I" - tubo in rame, diametro nominale esterno 35 mm e spessore nominale della parete 1,0 mm
48	Attraversamento "I" - tubo in acciaio, diametro nominale esterno 40 mm e spessore nominale della parete 3,0 mm
49	Attraversamento "I" - sistema denominato "DS STOP FIRE WRP FA" costituito da un materassino in lana ceramica additivata, spessore nominale 25 mm e densità nominale 96 kg/m ³ , rivestito esternamente con foglio in alluminio ed avvolto intorno ai due tubi
50	Attraversamento "I" - condotta in lamiera d'acciaio, diametro nominale 200 mm e spessore nominale 0,6 mm
51	Attraversamento "I" - sistema denominato "DS STOP FIRE WRP LA" costituito da n. 2 materassini in lana di roccia trattata, spessore nominale 30 mm e densità nominale 30 kg/m ³ ciascuno, rivestito esternamente con foglio in alluminio e tenuto in posizione tramite incrocio di filo d'acciaio, diametro nominale 1,0 mm
52	Attraversamento "L" - tubo in PVC, diametro nominale esterno 110 mm e spessore nominale della parete 3,0 mm, con curva a 90°

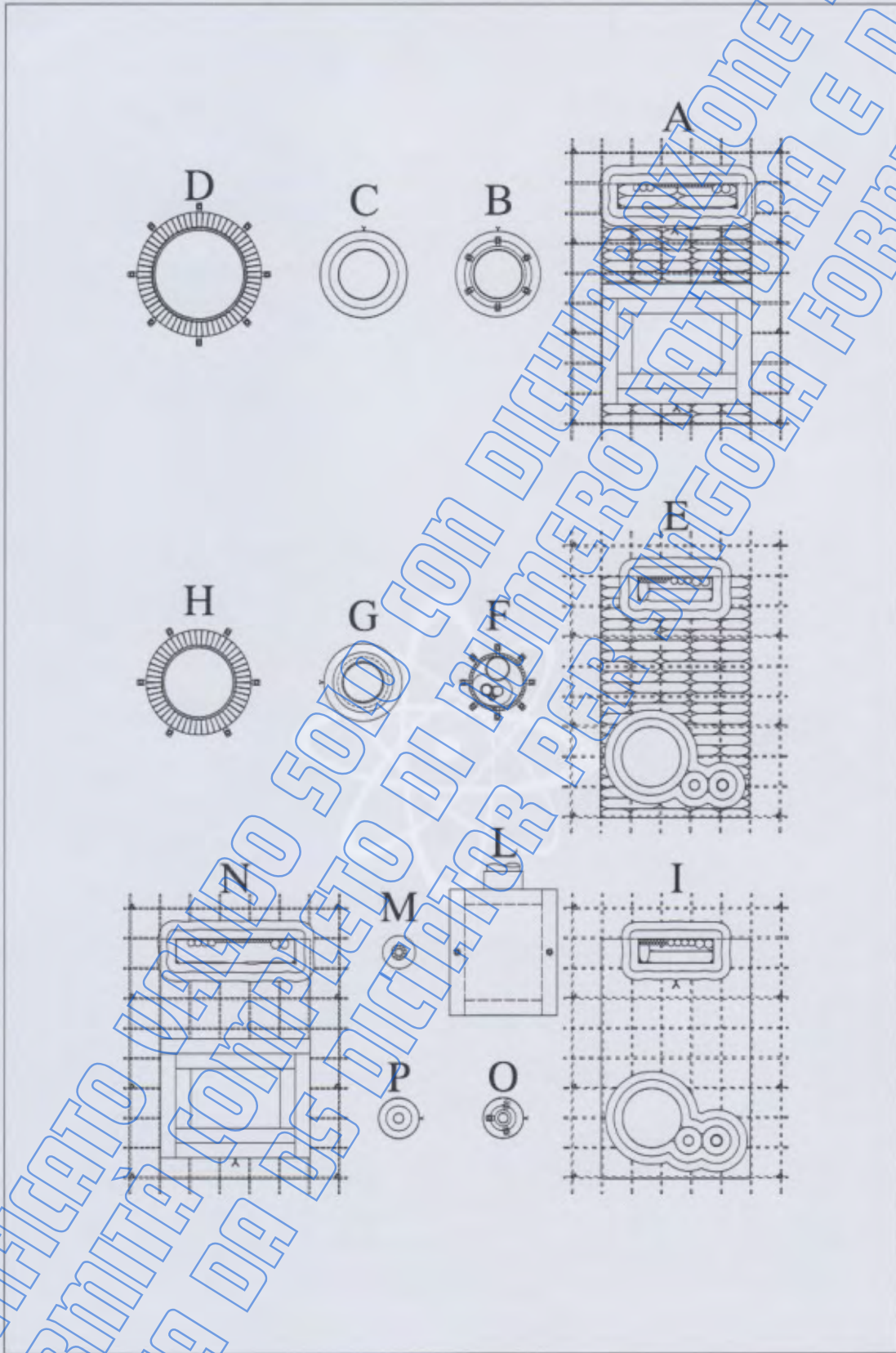
Simbolo	Descrizione
53	Attraversamento "L" - scatola antincendio, dimensioni nominali 420 x 360 mm e profondità nominale 260 mm, ottenuta da lastre di calciosilicato denominate "DS STOP FIRE CSC 300", spessore nominale 50 mm e densità nominale 300 kg/m ³ , trattate con bagno termoespandente e fissate tra loro tramite viti autofilettanti in acciaio, diametro nominale 4 mm e lunghezza nominale 40 mm, e coibentata internamente con lana di roccia, densità nominale 30 kg/m ³
54	Attraversamento "L" - barra filettata in acciaio M8 con dado e rondella
55	Attraversamento "L" - collare antincendio denominato "DS STOP FIRE RS 110", diametro nominale interno 110 mm, diametro nominale esterno 130 mm e profondità nominale 60 mm, avvolto intorno al tubo, chiuso con dispositivo laterale di chiusura a linguetta, formato da un involucro in lamiera d'acciaio flessibile, spessore nominale 0,8 mm, verniciata a polvere, contenente materiale termoespandente antincendio a base di grafite denominato "DS STOP FIRE L4F", e provvisto di n. 4 elementi in acciaio per il montaggio in opera, tramite cui è applicato sulla faccia superiore della scatola mediante n. 4 viti autofilettanti in acciaio, diametro nominale 4 mm e lunghezza nominale 40 mm, con rondella
56	Attraversamento "L" - sigillante elastico antincendio denominato "DS STOP FIRE S", densità nominale 1600 kg/m ³
57	Attraversamento "M" - fascio di cavi elettrici, diametro nominale 50 mm
58	Attraversamento "M" - n. 15 giri di guarnizione termoespandente autoadesiva a base di grafite denominata "DS STOP FIRE LGR", sezione nominale 50 x 2 mm
59	Attraversamento "M" - mastice intumescente denominato "DS STOP FIRE MW", spessore nominale 75 mm e densità nominale 200 kg/m ³
60	Attraversamento "N" - barriera denominata "DS STOP FIRE CMW", spessore nominale 41 mm, costituita da pannello in lana di roccia, spessore nominale 40 mm e densità nominale 100 kg/m ³ , rivestito sulla faccia in vista con uno strato di rivestimento antincendio in liquido pastoso termoespandente di colore bianco, spessore nominale 1,0 mm e densità nominale 1600 kg/m ³
61	Attraversamento "N" - rete elettrosaldata in acciaio a maglia quadrata, dimensioni nominali della maglia 100 x 100 mm e diametro nominale dei fili 5 mm, fissata mediante tasselli metallici ad espansione
62	Attraversamento "N" - passerella portacavi in lamiera d'acciaio asolata, sezione nominale 400 x 80 mm e spessore nominale 1,5 mm
63	Attraversamento "N" - cavi elettrici

Simbolo	Descrizione
64	Attraversamento "N" - sistema denominato "DS STOP FIRE WRP LA" costituito da n. 2 strati di materassino in lana di roccia trattata, spessore nominale 30 mm e densità nominale 30 kg/m ³ ciascuno, rivestiti internamente con fibra di vetro ed esternamente con foglio in alluminio e tenuto in posizione tramite incrocio di filo d'acciaio, diametro nominale 1,0 mm
65	Attraversamento "N" - condotta in lamiera d'acciaio, sezione nominale 300 x 200 mm e spessore nominale 0,8 mm
66	Attraversamento "N" - sistema denominato "DS STOP FIRE WRP LA" costituito da n. 2 strati di pannelli in lana di roccia trattata, spessore nominale 50 mm e densità nominale 100 kg/m ³ ciascuno, tenuti in posizione tramite legacci in filo d'acciaio, diametro nominale 1,0 mm
67	Attraversamento "O" - tubo in rame, diametro nominale esterno 35 mm e spessore nominale della parete 1,0 mm
68	Attraversamento "O" - collare antincendio in banda da tagliare in opera denominato "DS STOP FIRE MT", diametro nominale interno 35 mm, diametro nominale esterno 55 mm e profondità nominale 10 mm, fissato al solaio mediante n. 2 tasselli ad espansione in acciaio e formato da una banda in acciaio flessibile, spessore nominale 0,6 mm, verniciata a polvere, provvista di alette di fissaggio poste ad interasse di 69 mm e rivestita internamente con uno strato di materiale antincendio a base di grafite denominato "DS STOP FIRE L4F", spessore nominale 10 mm
69	Attraversamento "O" - sistema denominato "DS STOP FIRE WRP FA" costituito da n. 2 strati di materassini in lana ceramica additivata, spessore nominale 25 mm e densità nominale 96 kg/m ³ ciascuno, rivestiti esternamente con foglio in alluminio e tenuti in posizione tramite legacci in filo d'acciaio, diametro nominale 1,0 mm
70	Attraversamento "P" - tubo in rame, diametro nominale esterno 35 mm e spessore nominale della parete 1,0 mm
71	Attraversamento "P" - sistema denominato "DS STOP FIRE WRP FA" costituito da n. 2 strati di materassini in lana ceramica additivata, spessore nominale 25 mm e densità nominale 96 kg/m ³ ciascuno, rivestiti esternamente con foglio in alluminio e tenuti in posizione tramite legacci in filo d'acciaio, diametro nominale 1,0 mm
72	Costruzione di supporto: solaio in calcestruzzo pieno, spessore nominale 200 mm

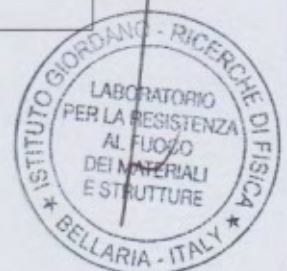
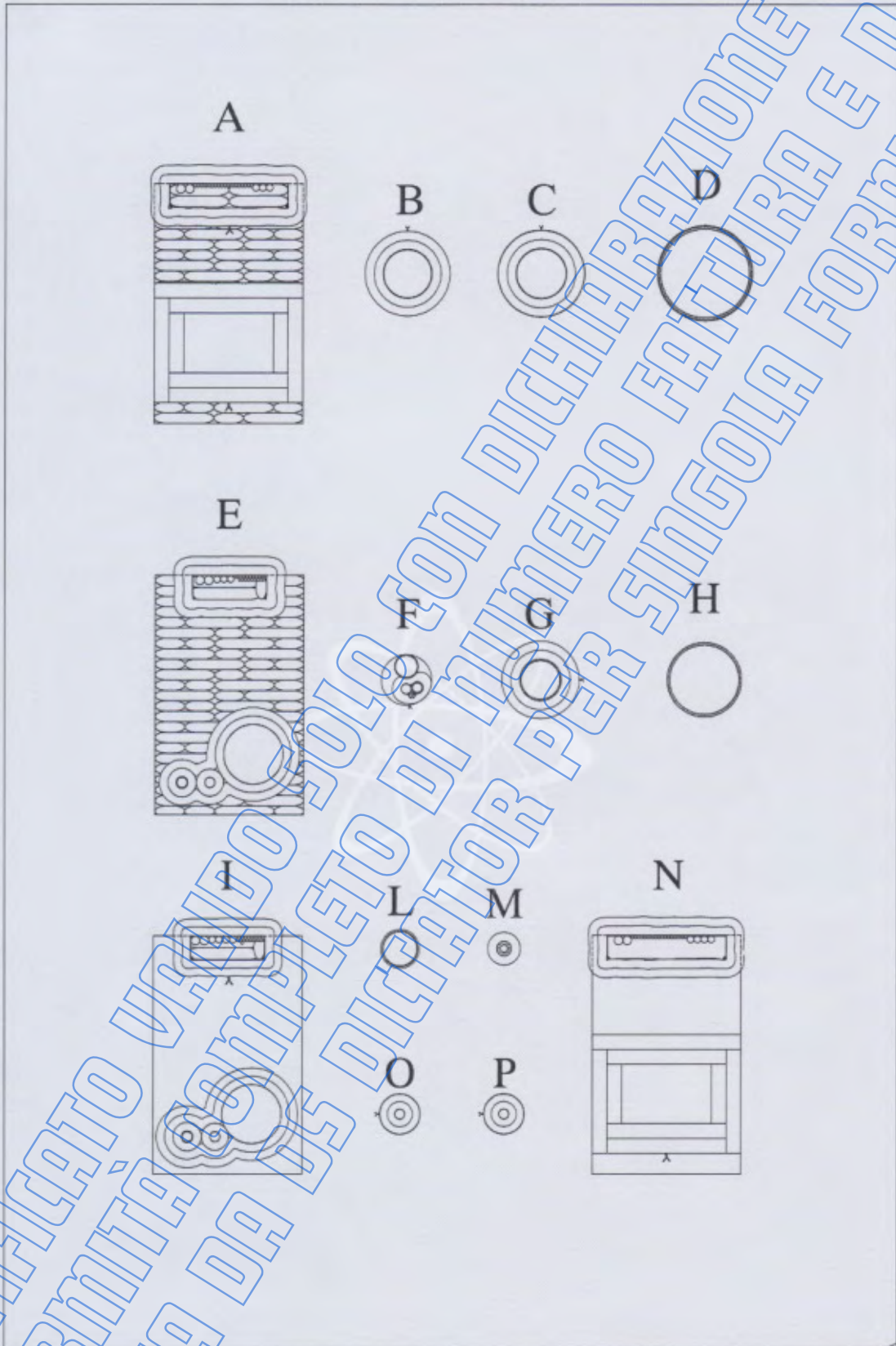
**CERTIFICATO
CONFORMITÀ
EMESSA DA DS**



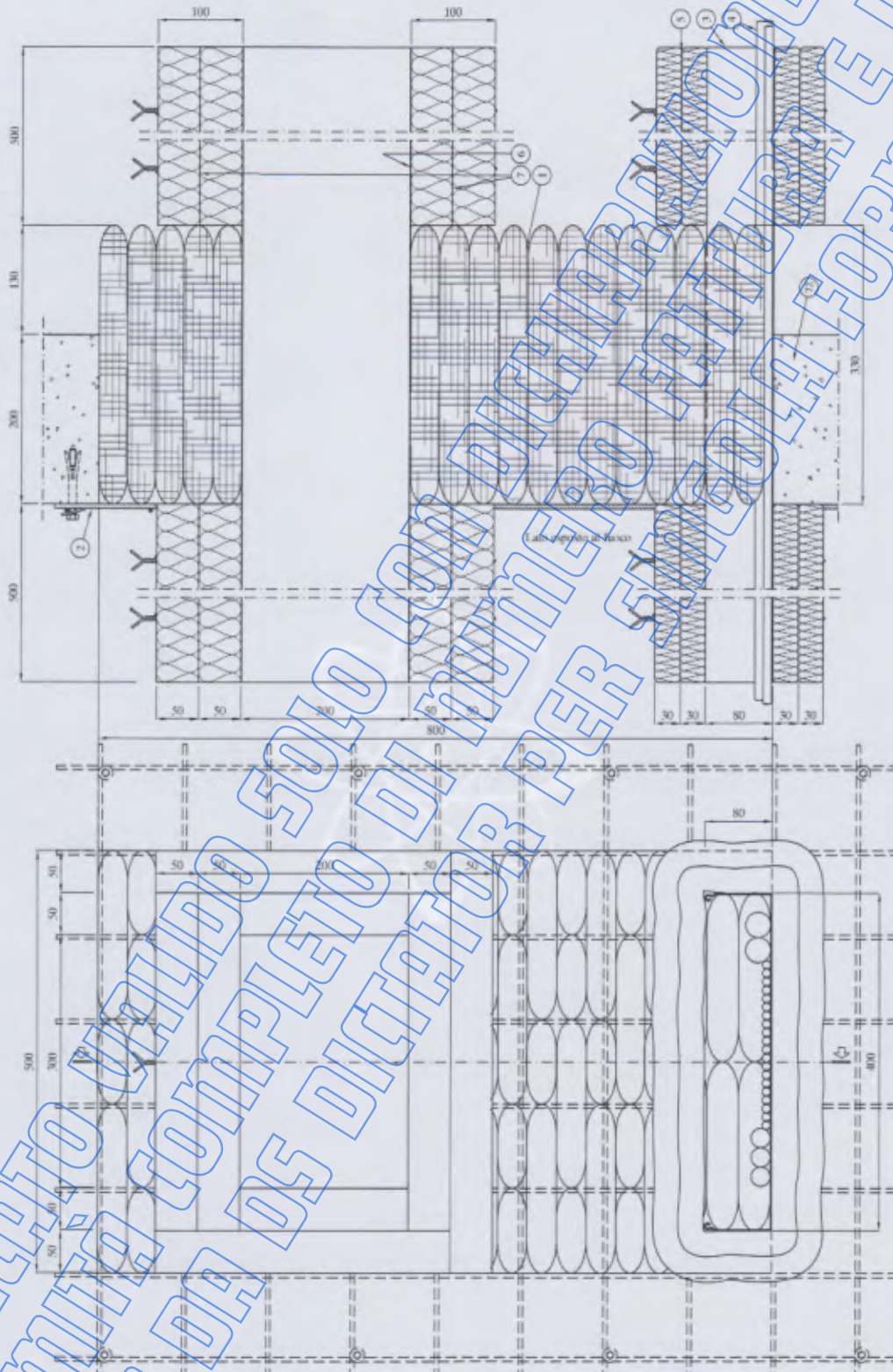
SUPERFICIE D'INTRADOSSO DEL CAMPIONE



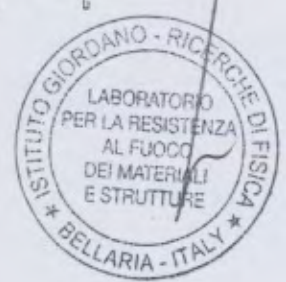
SUPERFICIE D'ESTRADOSSO DEL CAMPIONE



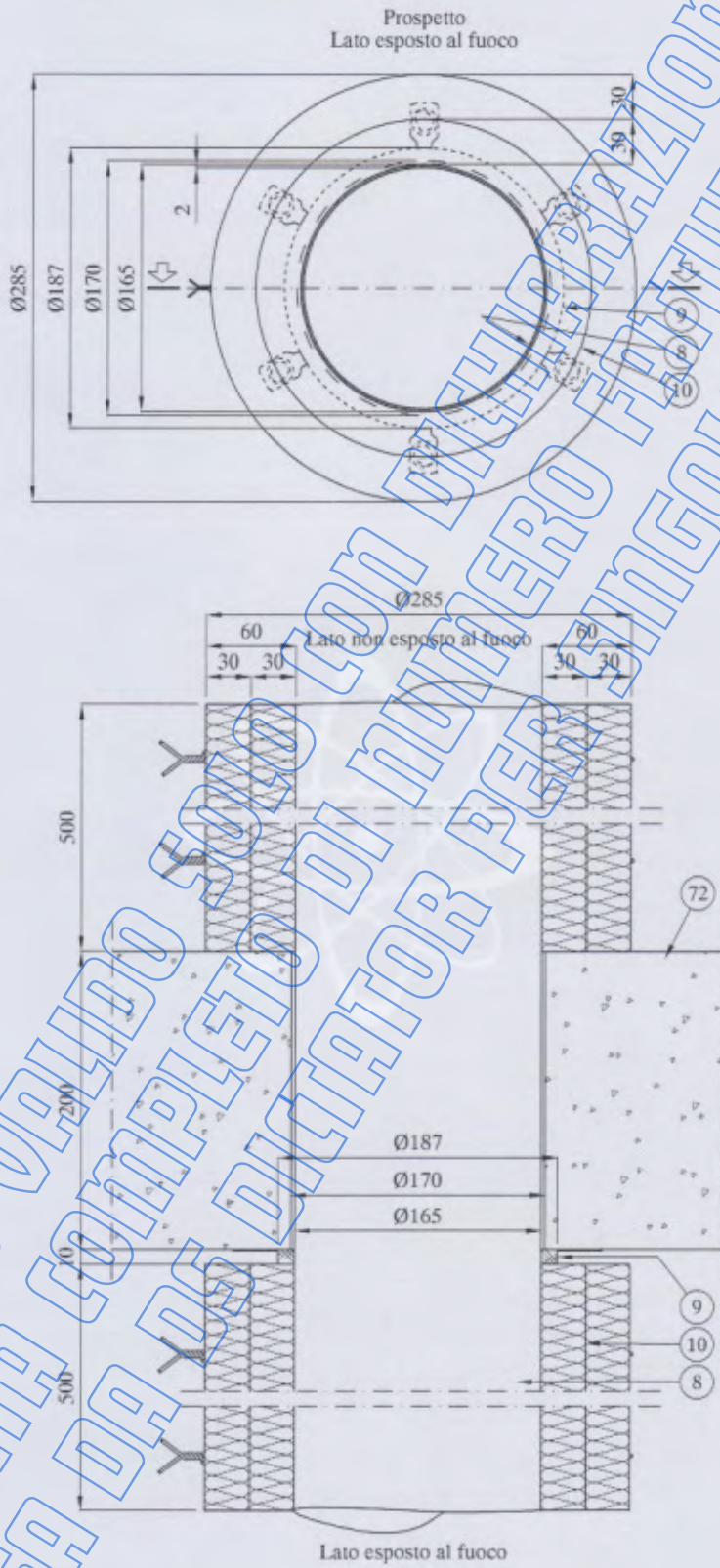
DISEGNO SCHEMATICO DELL'ATTRAVERSAMENTO "A"



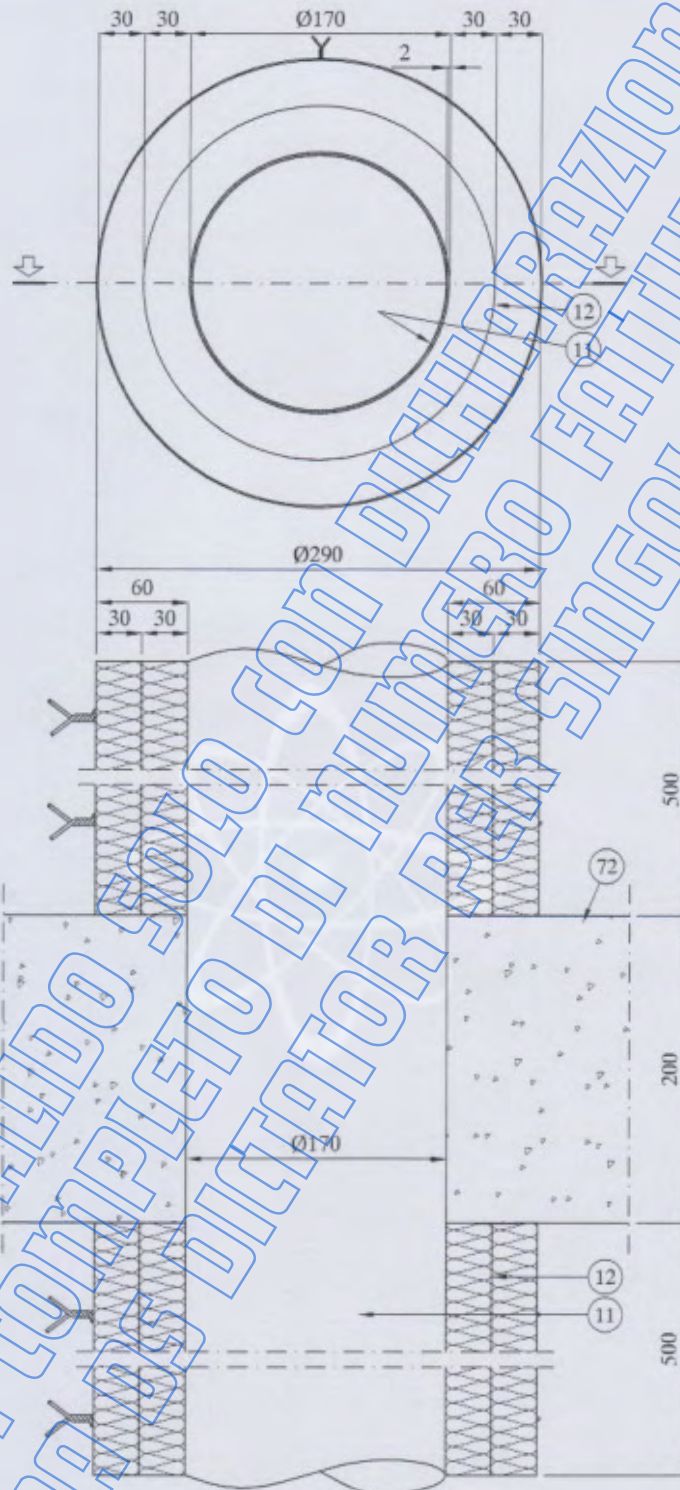
CERTIFICATO VALIDO SOLO CON NUMERO FATTURA E D.D.T.
CONFORMITÀ COMPLETO DI NUMERO PER SINGOLA FORNITURA
EMESSA DA DS DICTATOR



DISEGNO SCHEMATICO DELL'ATTRAVERSAMENTO "B"



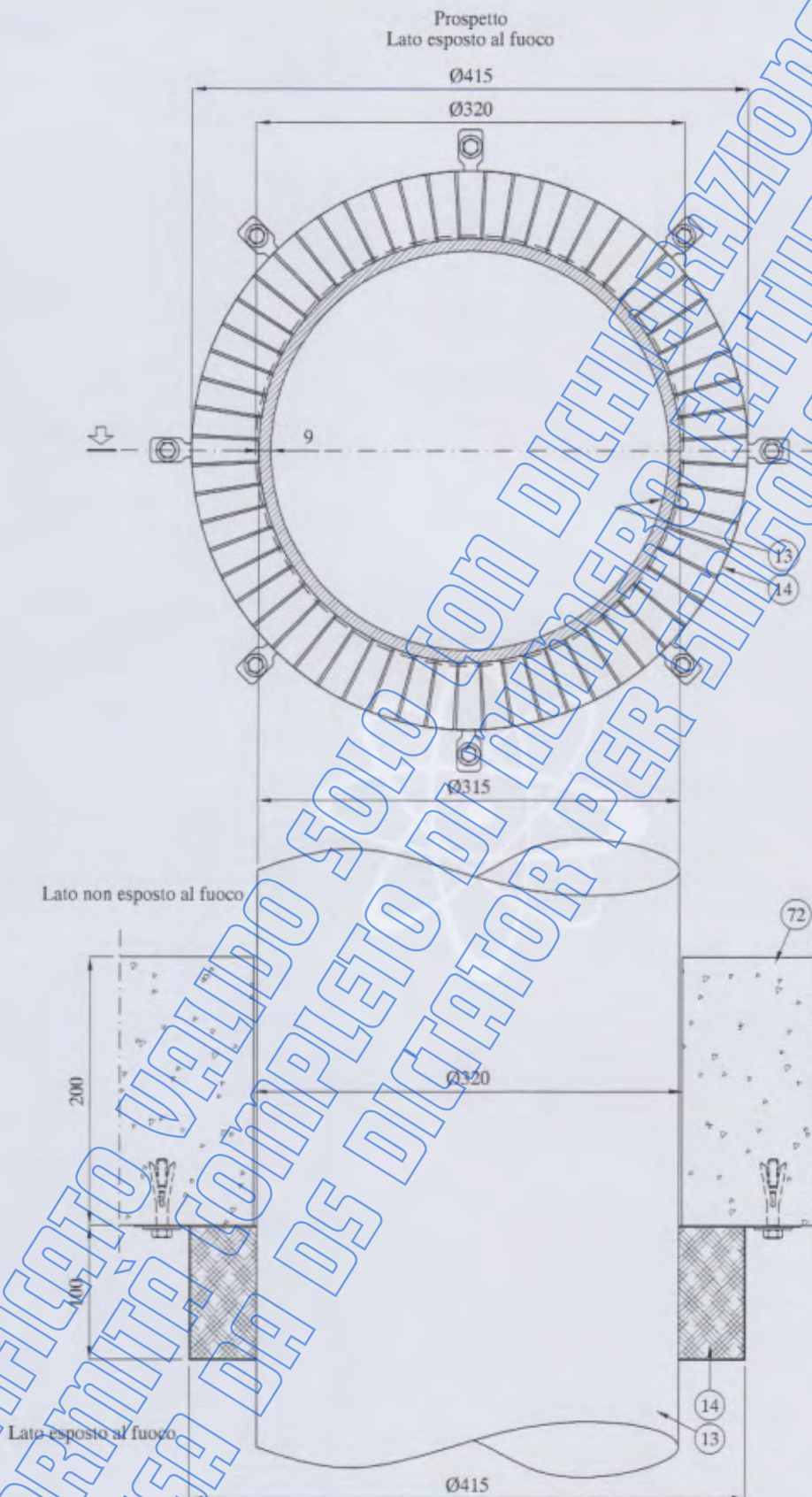
DISEGNO SCHEMATICO DELL'ATTRAVERSAMENTO "C"



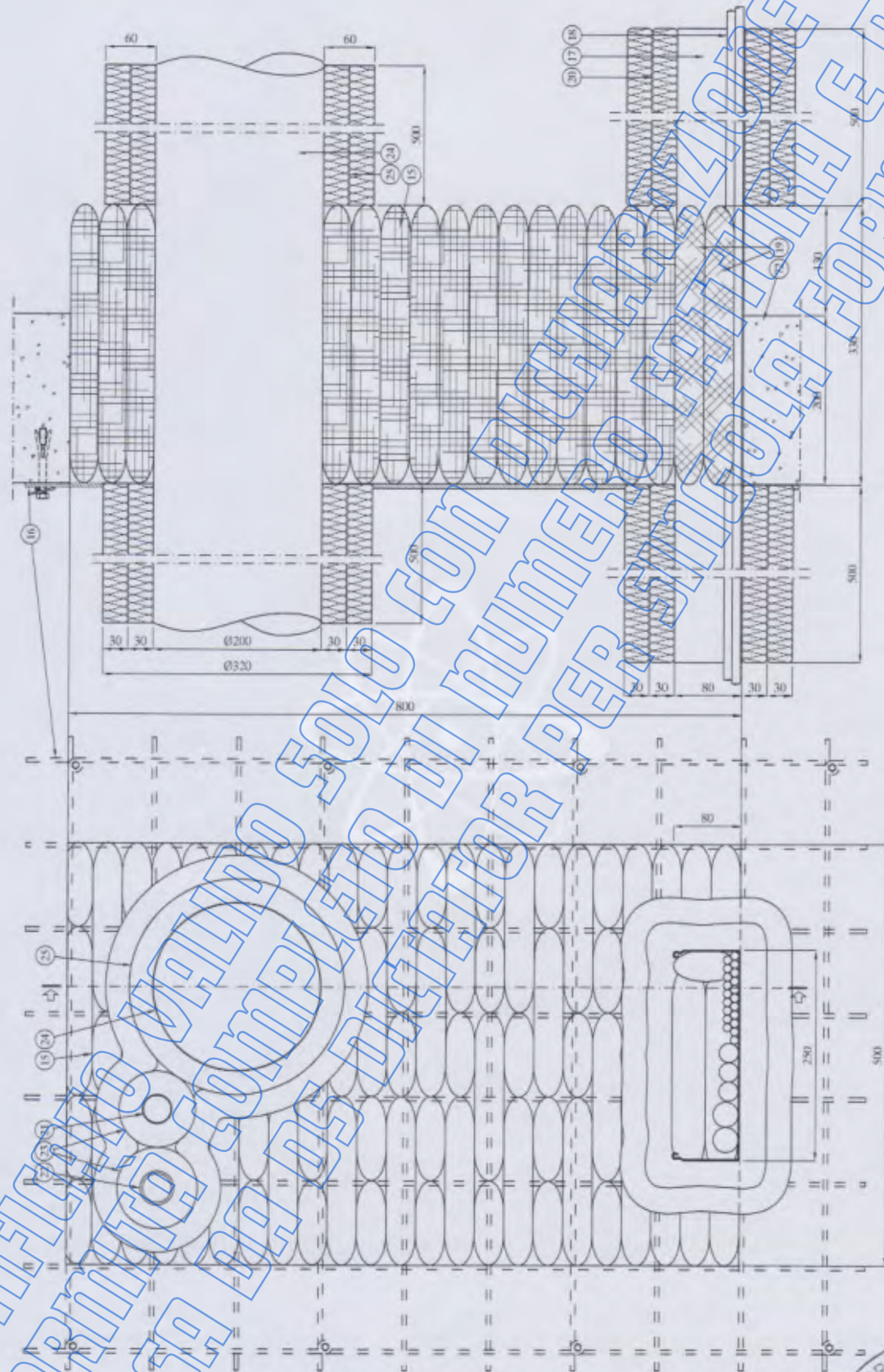
CERTIFICATO VALIDO SOLO CON DICHIARAZIONE DI
CONFORMITÀ COMPLETO DI NUMERO FATTORE E D.O.T.
EMESSA DA UN DICTATOR PER SINGOLA FORNITURA



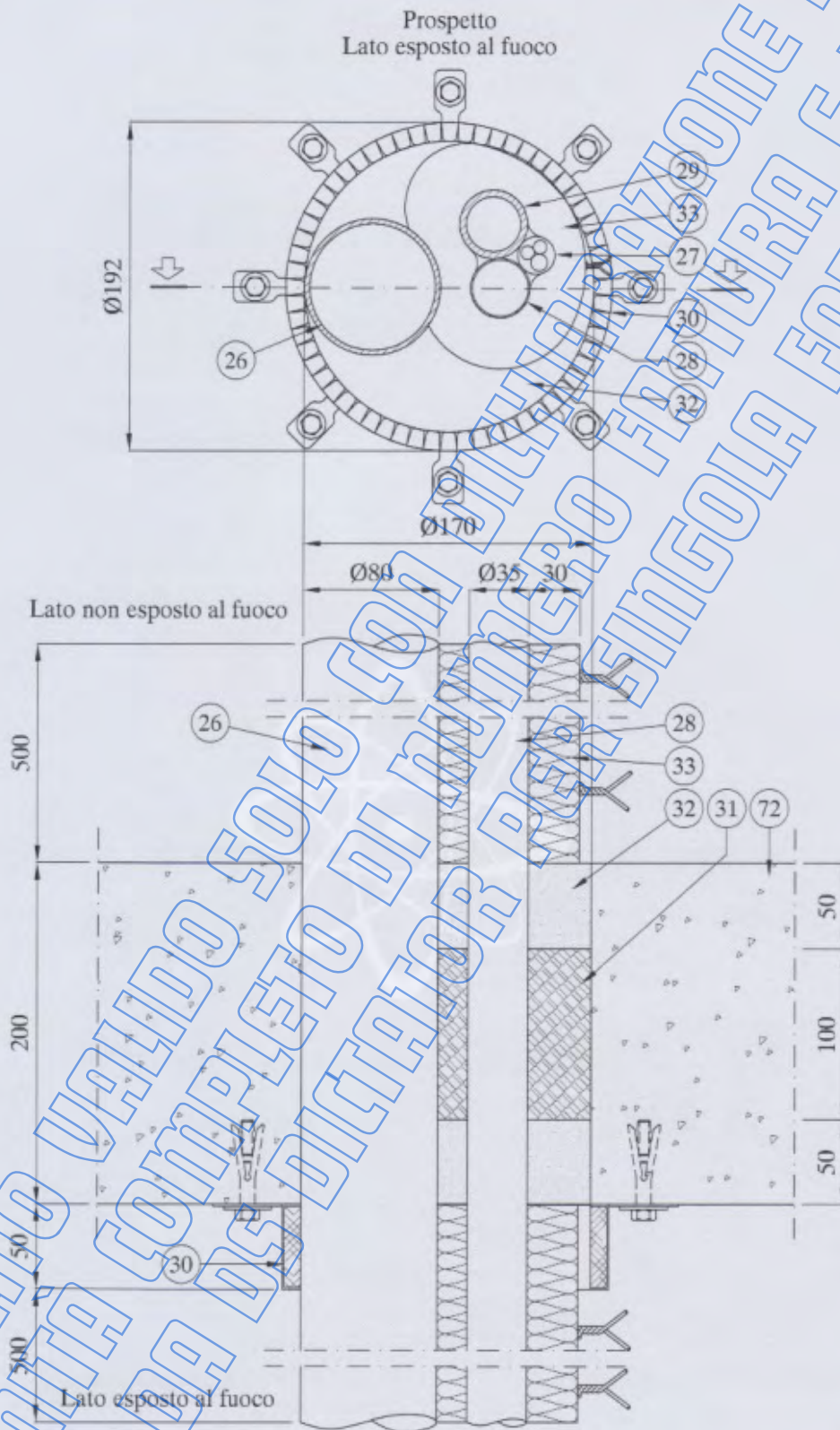
DISEGNO SCHEMATICO DELL'ATTRAVERSAMENTO "D"



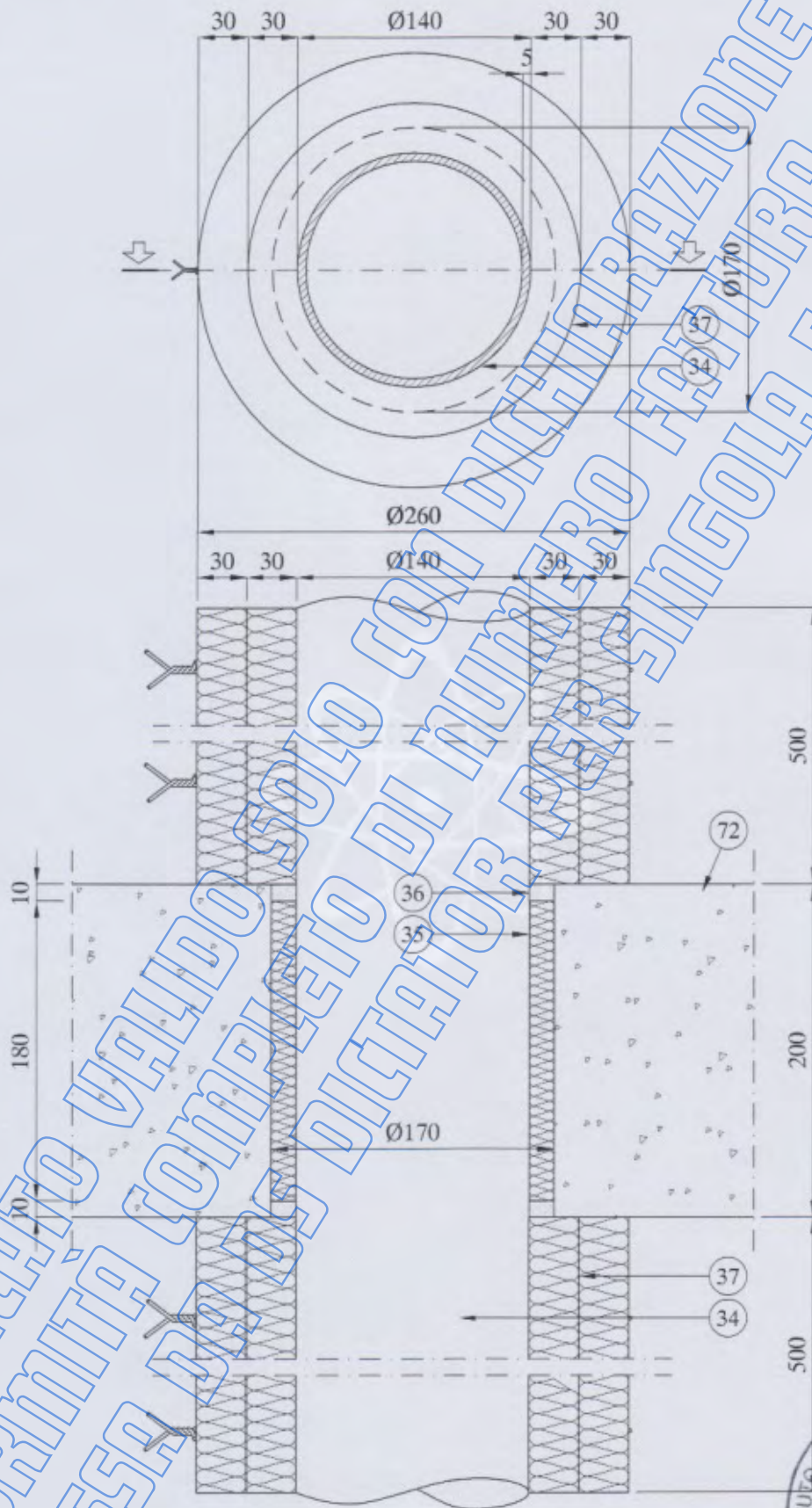
DISEGNO SCHEMATICO DELL'ATTRAVERSAMENTO "E"



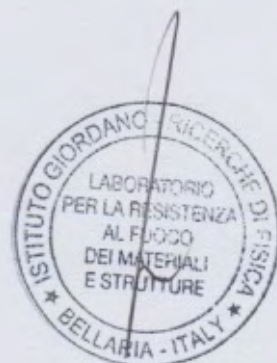
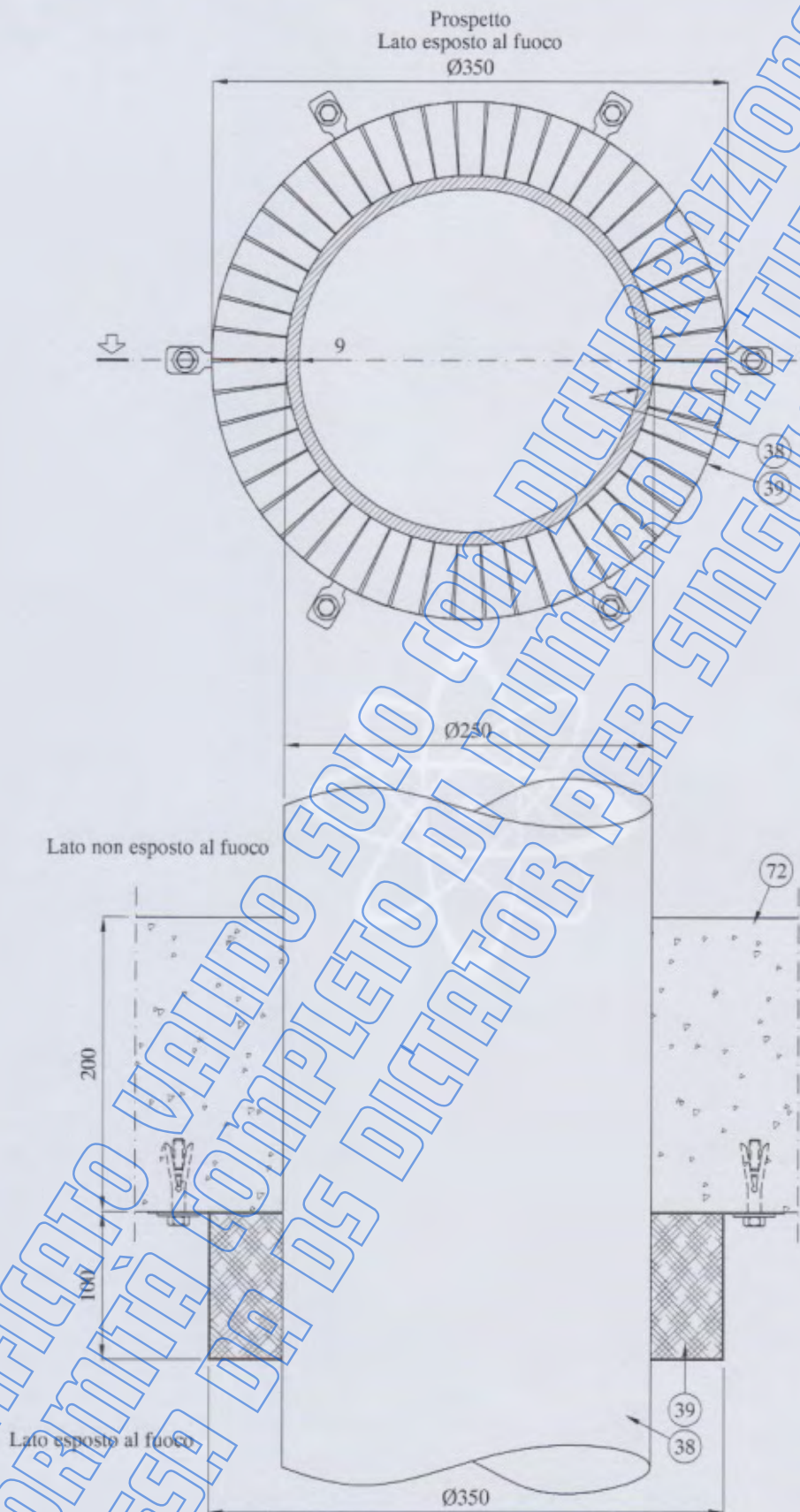
DISEGNO SCHEMATICO DELL'ATTRAVERSAMENTO "F"



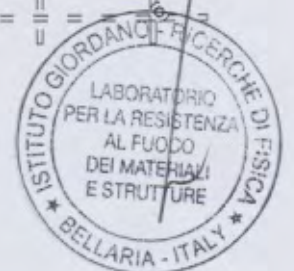
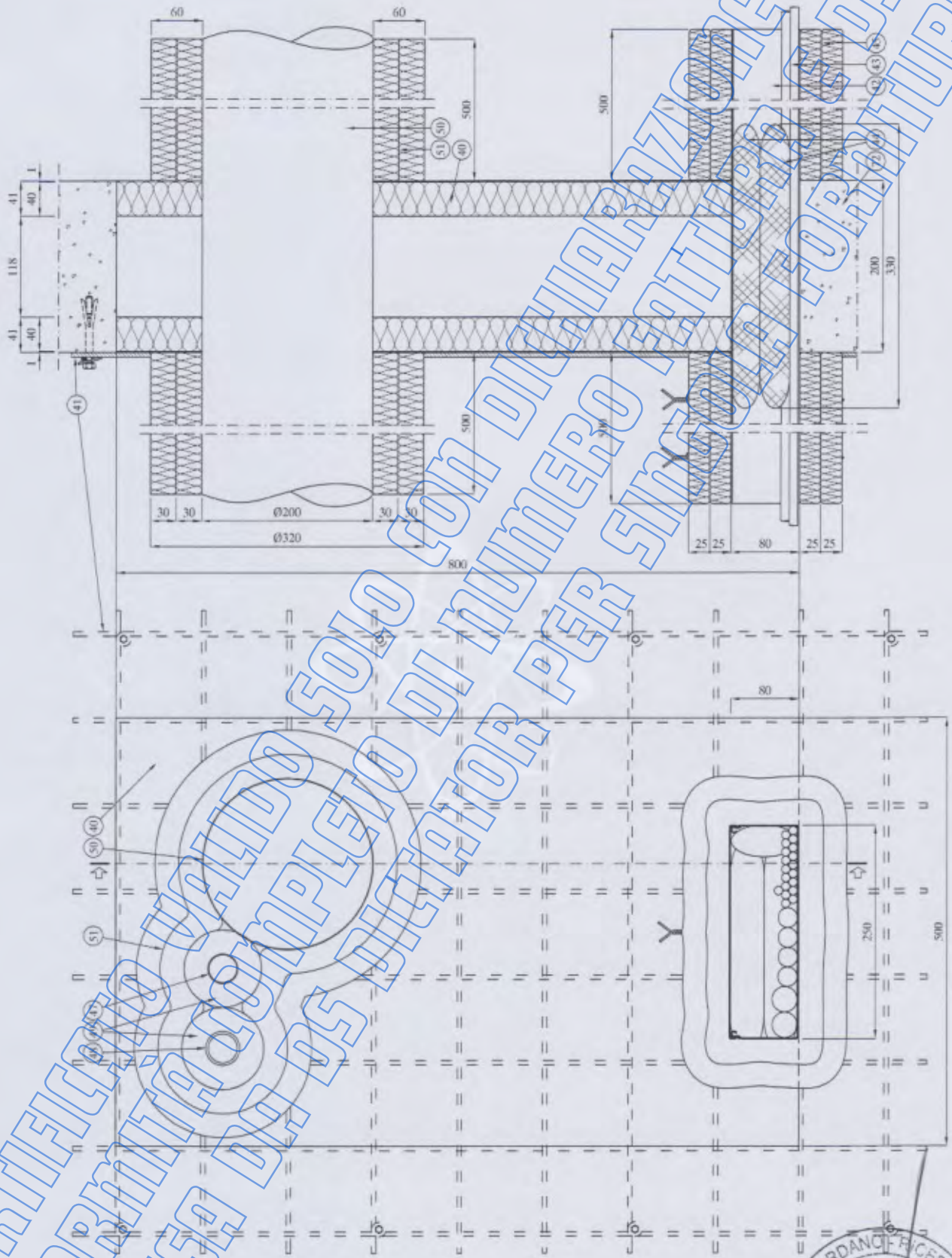
DISEGNO SCHEMATICO DELL'ATTRAVERSAMENTO "G"



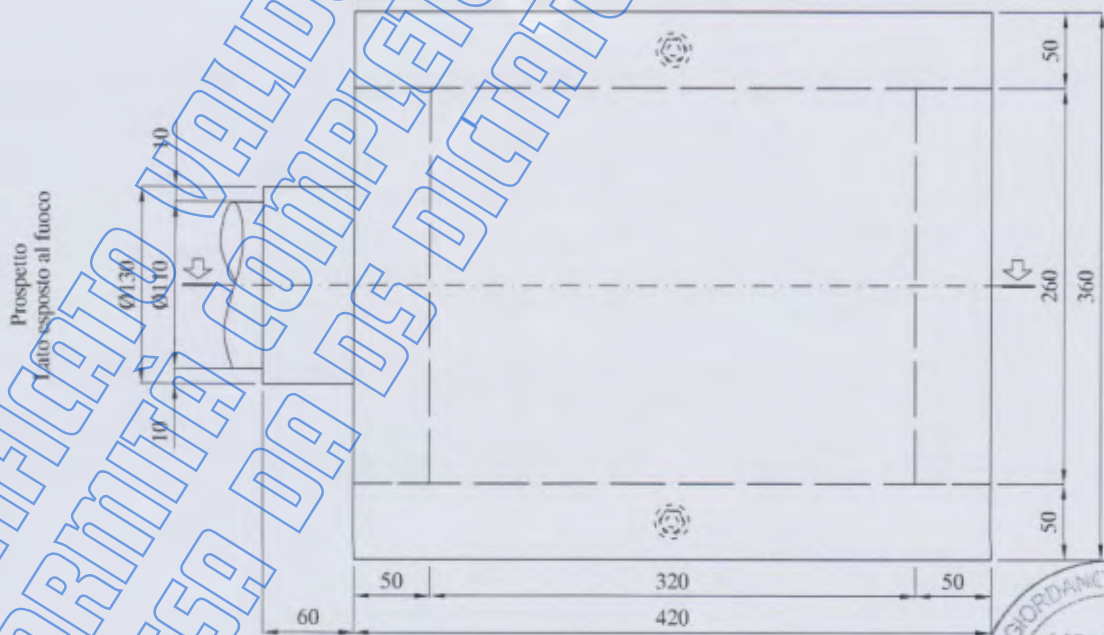
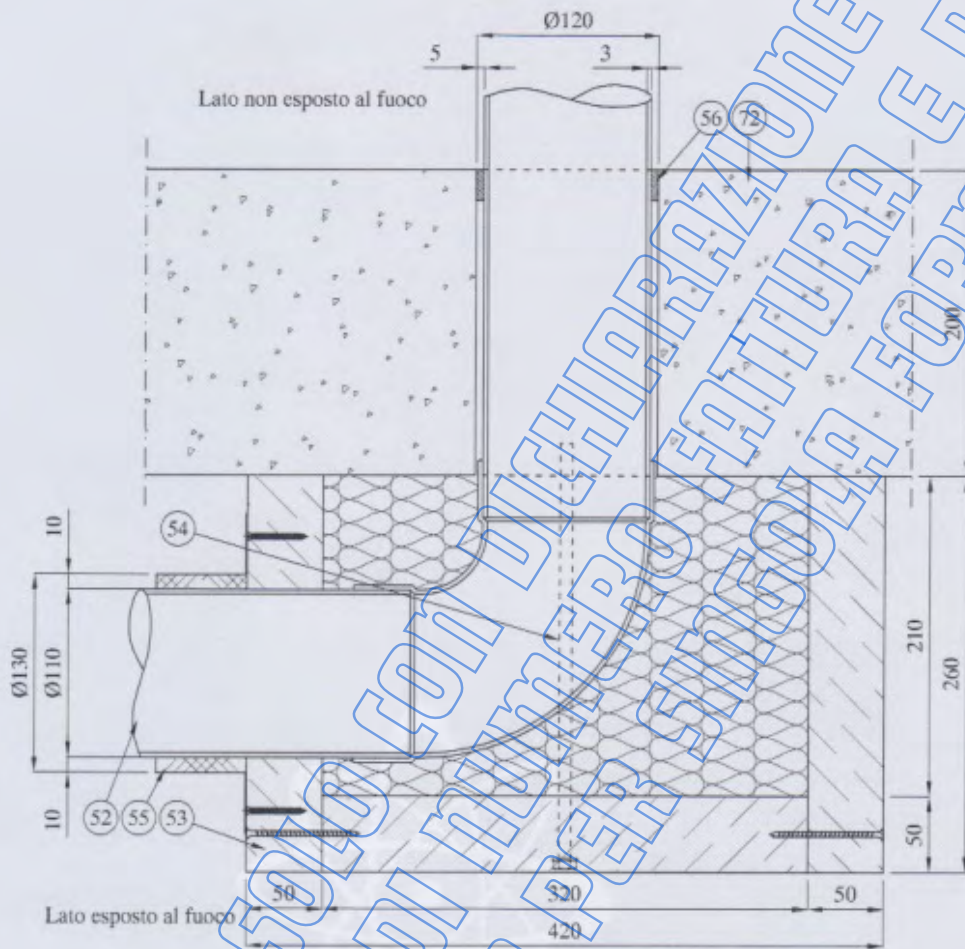
DISEGNO SCHEMATICO DELL'ATTRAVERSAMENTO "H"



DISEGNO SCHEMATICO DELL'ATTRAVERSAMENTO "I"

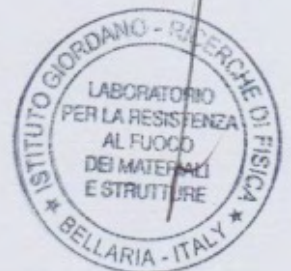
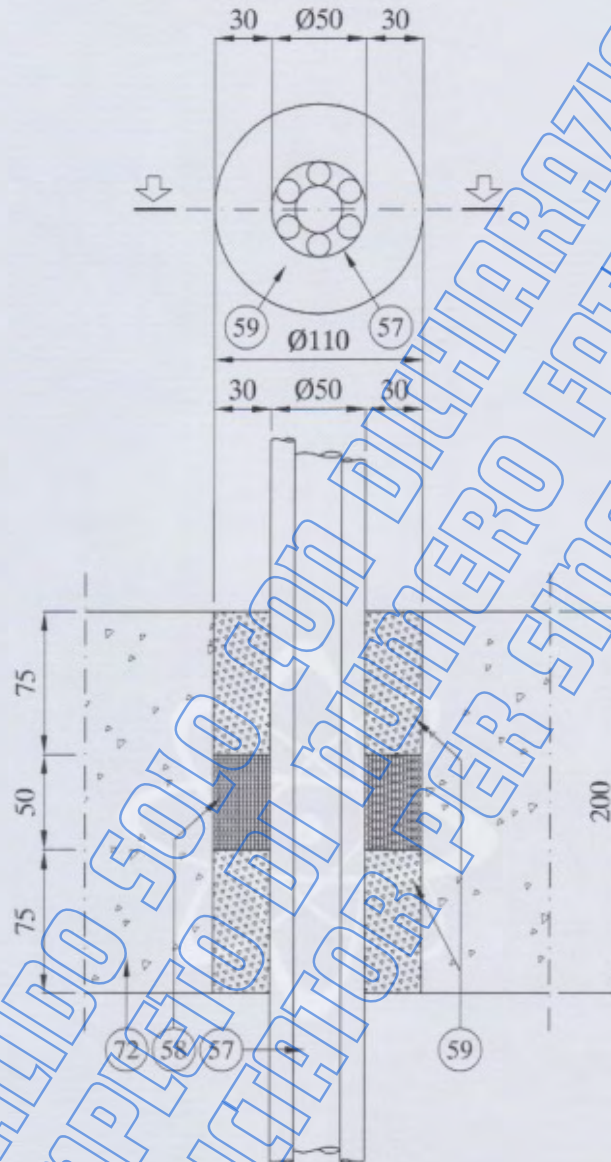


DISEGNO SCHEMATICO DELL'ATTRAVERSAMENTO "L"

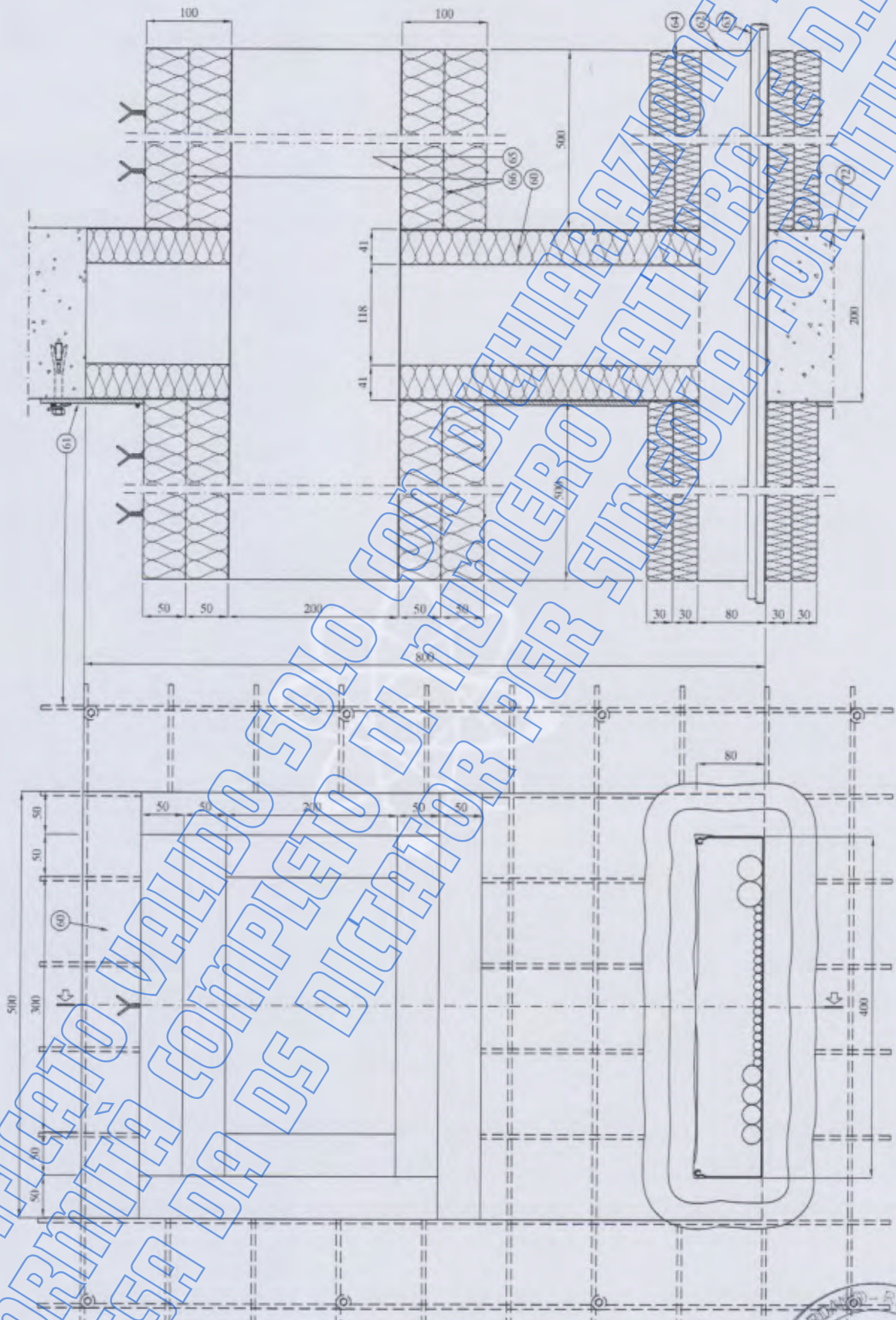


CERTIFICATO VALIDO CON DICHIARAZIONE DI CONFORMITÀ COMPLETO DI NUMERO FATTURAZIONE E D.D.T. EMESSA DA DS DICTATOR PER SINGOLA FORNITURA

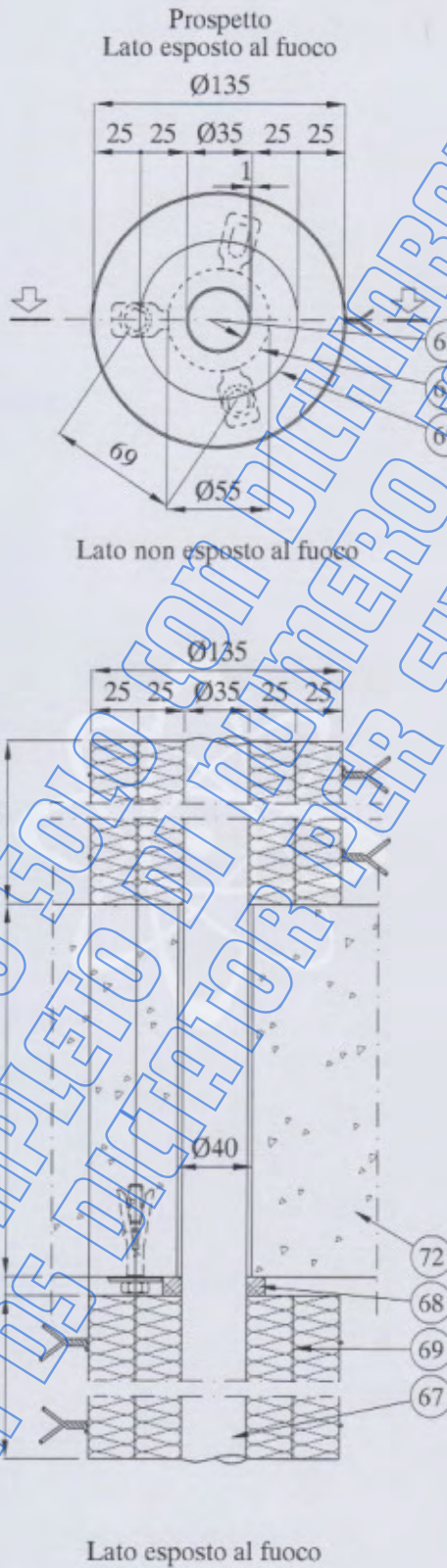
DISEGNO SCHEMATICO DELL'ATTRAVERSAMENTO "M"



DISEGNO SCHEMATICO DELL'ATTRAVERSAMENTO "N"



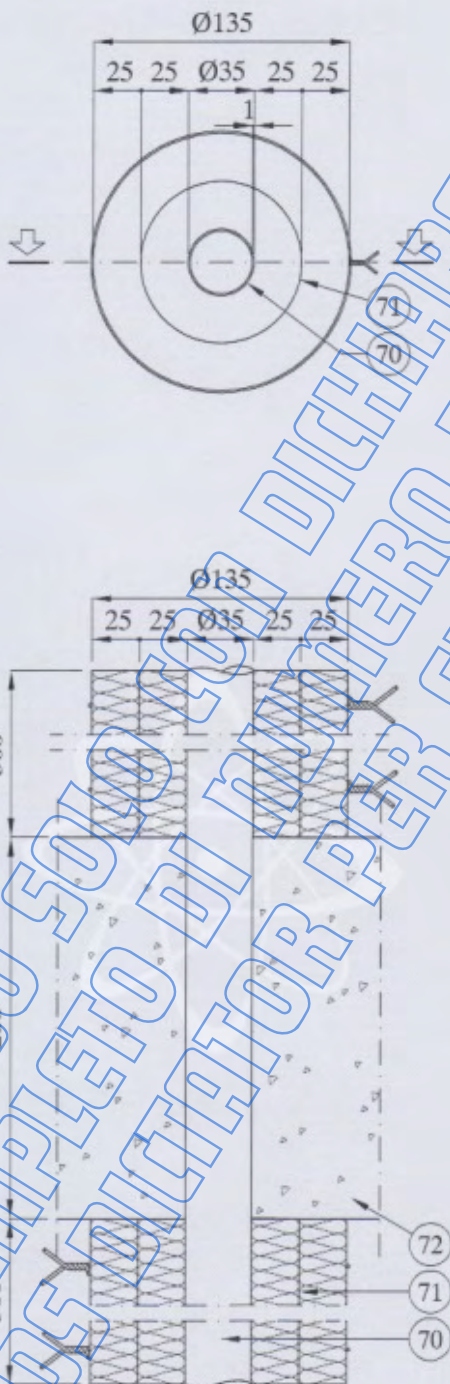
DISEGNO SCHEMATICO DELL'ATTRAVERSAMENTO "O"



CERTIFICATO VALIDO SOLO CON DICHIARAZIONE DI NUMERO FATTURA E D.O.T.
CONFORMITÀ COMPLETO DI NUMERO FATTURA PER SINGOLA FORNITURA
EMESSA DA UN DICHIARATORE



DISEGNO SCHEMATICO DELL'ATTRAVERSAMENTO "P"



Riferimenti normativi.

La prova è stata eseguita secondo le prescrizioni delle seguenti norme:

- UNI EN 1363-1:2012 dell'11/12/2012 "Prove di resistenza al fuoco - Parte 1: Requisiti generali";
- UNI EN 1366-3:2009 del 07/05/2009 "Prove di resistenza al fuoco per impianti di fornitura servizi - Parte 3: Sigillanti per attraversamenti".

Condizionamento.

Prima di essere sottoposto a prova, il campione e la relativa costruzione di supporto sono stati conservati in laboratorio per 56 giorni fino al raggiungimento di una condizione ambientale di equilibrio.

Modalità della prova.

Descrizione del forno sperimentale.

Per l'esecuzione della prova è stato utilizzato un forno sperimentale con apertura sul lato superiore (bocca del forno), rivestito internamente in mattoni refrattari e provvisto di:

- rulli cilindrici di appoggio, posti uno su ciascun lato corto ad interasse di 4200 mm;
- bruciatori a doppia fiamma alimentati a gasolio posti sui lati lunghi;
- n. 2 camini, posti sui lati corti, con sistema di regolazione della sezione d'uscita costituito da valvola a farfalla;
- rilevatori di pressione posti su due lati;
- sistema di acquisizione dati costituito da:
 - centraline poste sui lati lunghi del forno per il rilevamento delle temperature all'interno del forno;
 - sistema a lettura manuale della pressione posto su una parete del forno in prossimità della sua bocca;



- termocoppie a filo tipo "K" collegate ad una centralina mobile, a sua volta collegata ad un lettore che trasforma la differenza di potenziale delle termocoppie stesse in temperatura;
- trasduttore di spostamento costituito da potenziometro regolato da cavetto in acciaio;
- calcolatore elettronico e software di gestione.

Esposizione al fuoco.

Il campione in esame è stato esposto al fuoco da sotto.

Punti di misura delle temperature.

I punti per la misura delle temperature sulla faccia non esposta del campione in prova (posizione delle termocoppie) sono riportati nel disegno schematico dei fogli seguenti.

Misura della pressione.

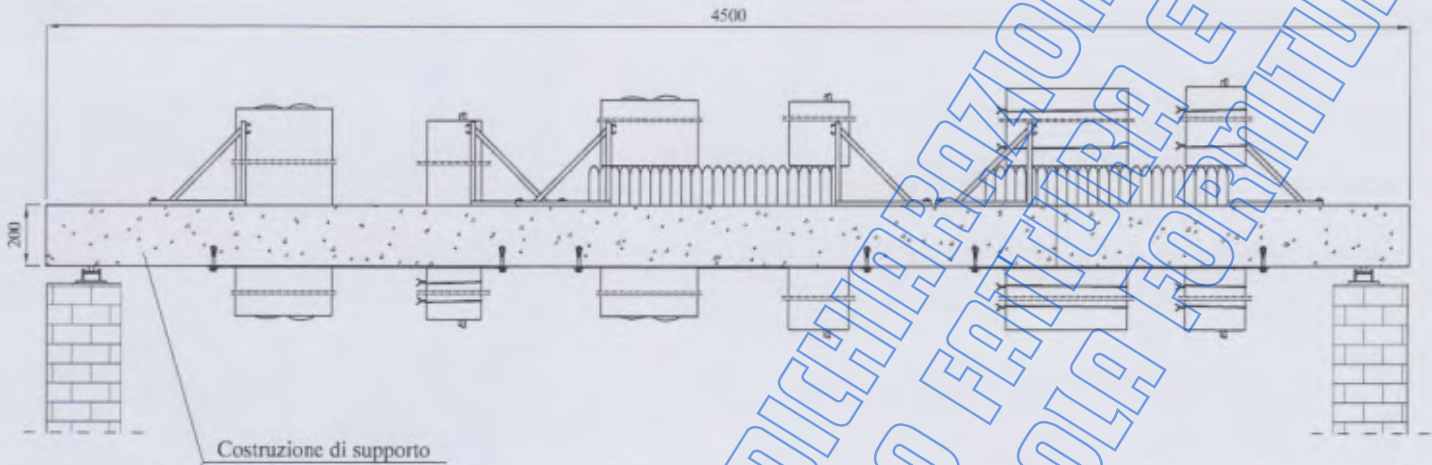
La pressione è stata misurata tramite n. 2 sensori "T" di pressione posizionati all'interno del forno sperimentale secondo le indicazioni del paragrafo 5.2 della norma UNI EN 1366-3:2009 a 100 mm dalla costruzione di supporto.

Incertezza di misura.

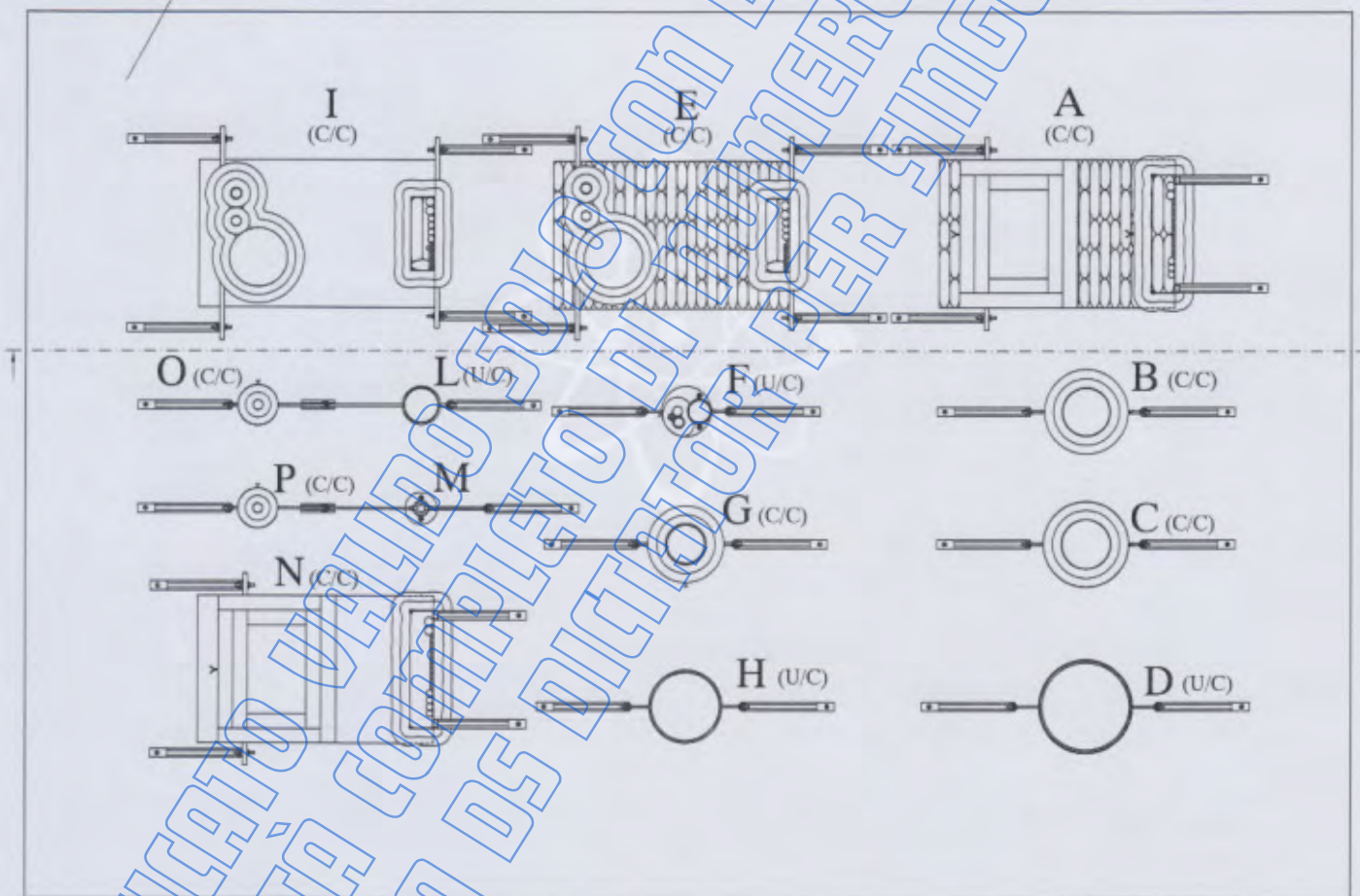
In ragione della natura delle prove di resistenza al fuoco e della conseguente difficoltà di quantificare l'incertezza della misurazione della resistenza al fuoco, non è possibile fornire una dichiarazione del grado di accuratezza del risultato.



MODALITÀ DI PROVA

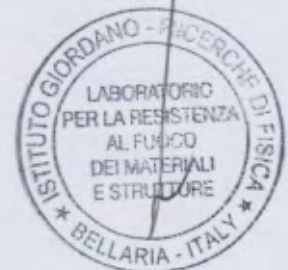


Costruzione di supporto

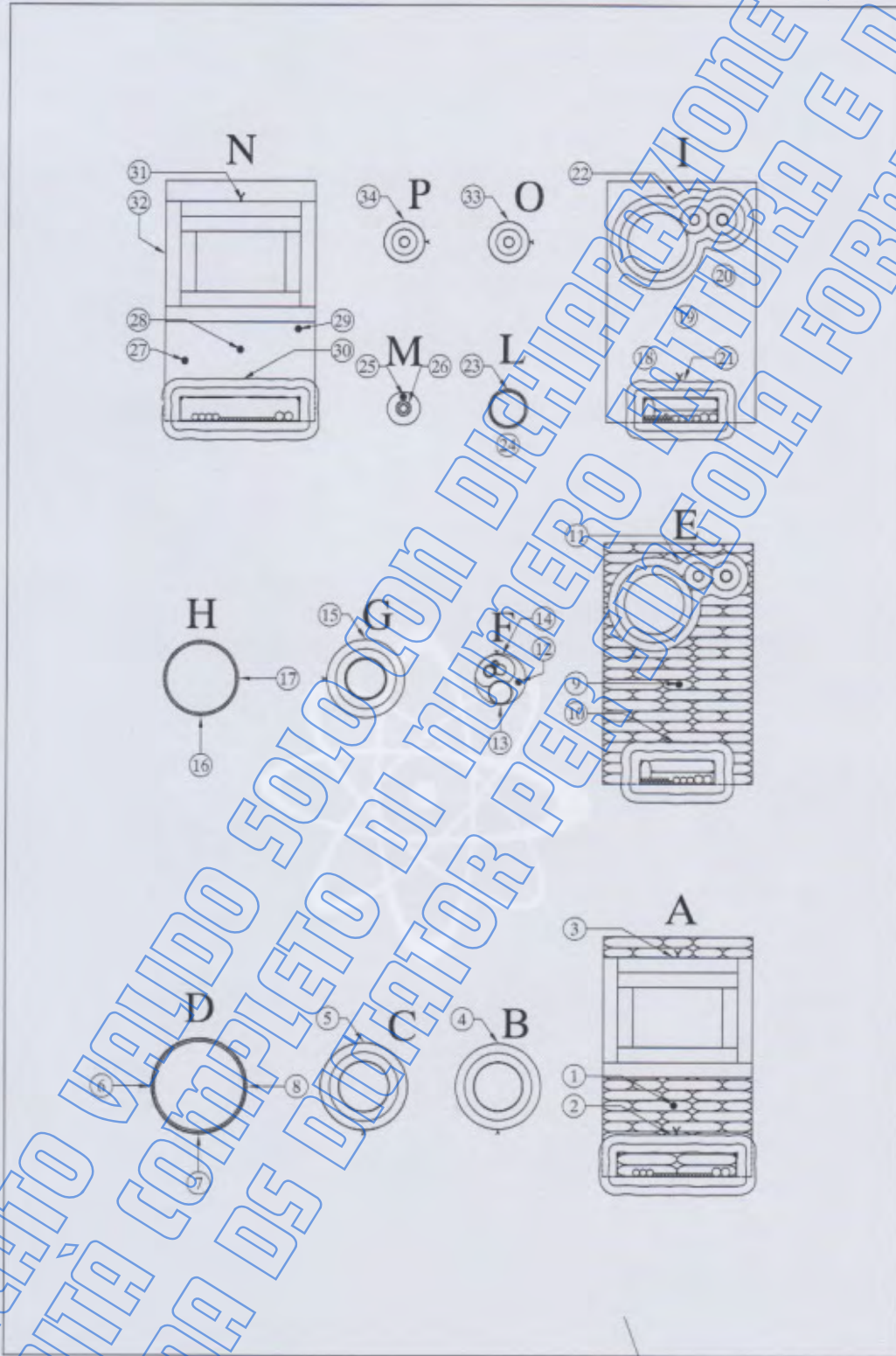


(U/C) Tubo non protetto sulla faccia esposta al fuoco/tubo protetto sulla faccia non esposta al fuoco

(C/C) Tubo protetto sulla faccia esposta al fuoco/tubo protetto sulla faccia non esposta al fuoco

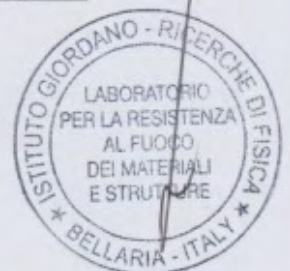


DISPOSIZIONE DELLE TERMOCOPPIE SUL CAMPIONE



Costruzione di supporto

Punti di applicazione delle termocoppie



CERTIFICATO VALIDO SOLO CON DICHIARAZIONE DI NUMERO VERBALE
CONFORMITÀ COMPLETO DI NUMERO PER DISSOLUZIONE E D.D.T.
EMESSA DA DS QUALITÀ FORMITURA

Risultati della prova.

Condizioni ambientali al momento della prova.

Temperatura ambiente all'inizio della prova	10 °C
---	-------

Prova al fuoco.

Nel corso della prova si sono verificati i comportamenti significativi riportati nella seguente tabella.

Tempo [min]	Osservazioni
10	Inizio di fuoriuscite di vapore acqueo e di fumi "freddi" sulla superficie non esposta al fuoco del campione, in corrispondenza degli attraversamenti ed in particolar modo per gli attraversamenti in cui sono presenti tubi in materiale plastico.
50	Inizio dell'annerimento della superficie non esposta al fuoco del campione, in corrispondenza dei tamponamenti degli attraversamenti "A", "E" ed "F".
66	Perdita d'isolamento termico da parte dell'attraversamento "E" dovuto al superamento della temperatura ambiente di 180 °C da parte della temperatura registrata dalla termocoppia n. 11 applicata sul rivestimento dei tubi e della condotta.
76	Perdita di tenuta da parte dell'attraversamento "E" evidenziato dal passaggio di fiamme sulla sua faccia non esposta al fuoco. Il varco creatosi è stato prontamente tamponato per permettere il proseguimento della prova.
80	Perdita di tenuta da parte dell'attraversamento "A" evidenziato dal passaggio di fiamme sulla sua faccia non esposta al fuoco. Il varco creatosi è stato prontamente tamponato per permettere il proseguimento della prova.
188	Interruzione della prova senza che nel frattempo si fossero verificati ulteriori comportamenti significativi.

Ripetuti controlli effettuati nel corso della prova secondo le prescrizioni della norma UNI EN 1363-1:2012 sulla faccia non esposta al fuoco gli attraversamenti "B", "C", "D", "F", "G", "H", "I", "L", "M", "N", "O" e "P" non hanno mai evidenziato la perdita di tenuta da parte degli attraversamenti stessi.



Temperature.

All'interruzione della prova, o al momento della relativa perdita d'isolamento termico o di tenuta per gli attraversamenti che ne hanno registrata una, gli incrementi di temperatura registrati dalle termocoppie applicate sul campione in esame avevano raggiunto i valori riportati nel prospetto riepilogativo seguente.

Punto di misura	Istante	Termocoppia	Incremento di temperatura
	[min]	[n.]	[°C]
Attraversamento "A"		1	36
		2	36
		3	22
Attraversamento "B"	80	4	87
Attraversamento "C"	188	5	33
Attraversamento "D"		6	76
		7	53
		8	68
Attraversamento "E"		9	119
		10	53
		11	181
Attraversamento "F"		12	42
		13	72
		14	65
Attraversamento "G"	188	15	65
Attraversamento "H"		16	74
		17	72

Punto di misura		Istante [min]	Termocoppia [n.]	Incremento di temperatura [°C]
Attraversamento "I"	sul tamponamento	188	18	66
			19	90
			20	88
	sul rivestimento della passerella portacavi		21	46
	sul rivestimento dei tubi e della condotta		22	143
Attraversamento "L"	sul tubo	188	23	34
	sul solaio, in prossimità dell'attraversamento		24	38
Attraversamento "M"	sul tamponamento	188	25	79
	su un cavo elettrico		26	127
Attraversamento "N"	sul tamponamento	188	27	91
			28	64
			29	81
	sul rivestimento della passerella portacavi		30	31
	sul rivestimento della condotta		31	66
			32	67
Attraversamento "O"	sul rivestimento del tubo	188	33	69
Attraversamento "P"	sul rivestimento del tubo	188	34	55

CERTIFICATO VALIDO SOLO CON DICHIARAZIONE DI CONFORMITÀ COMPLETA EMESSA DA DS DEDICAZIONE PER SINGOLA FORNITURA E D.O.T.



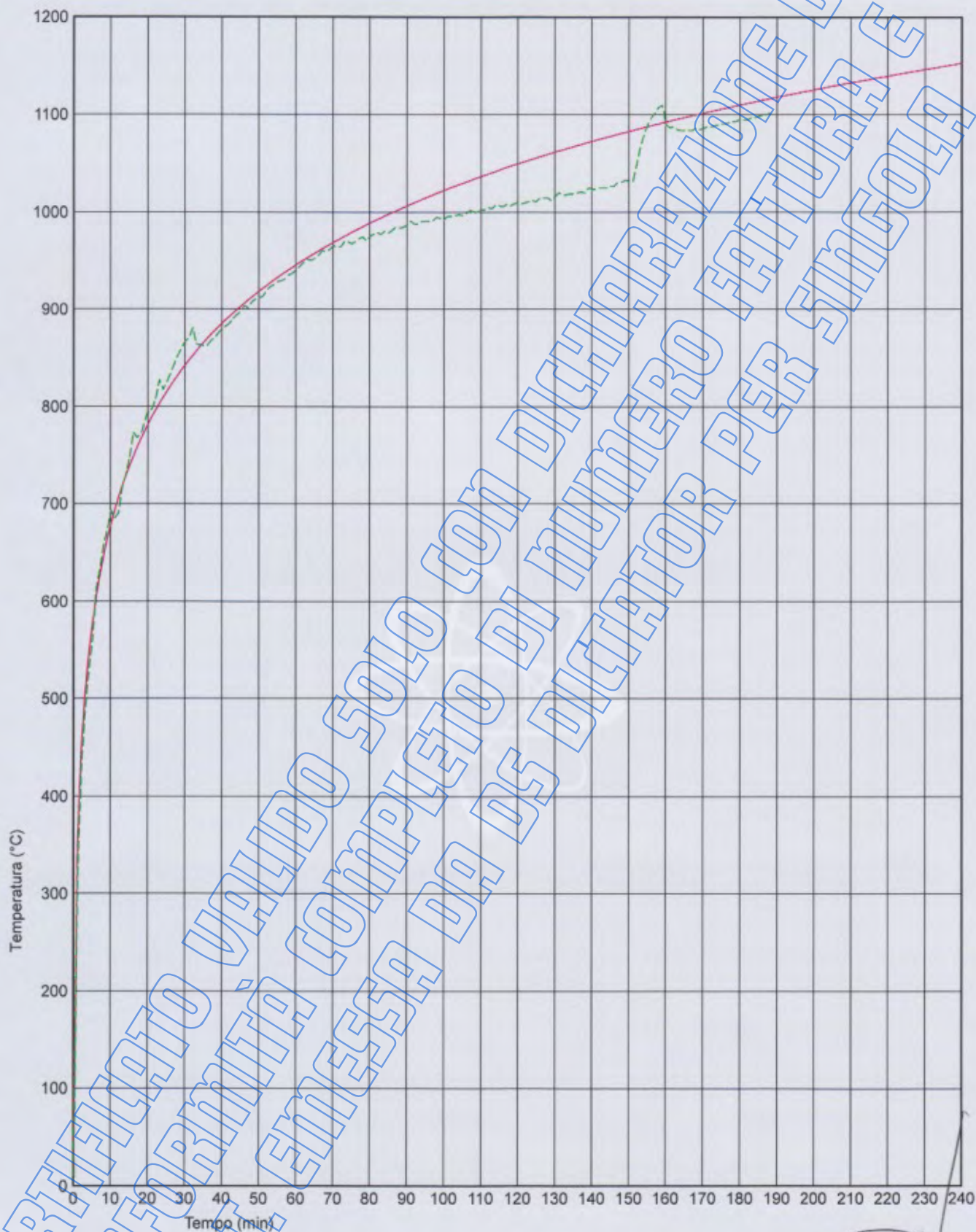
Nei fogli seguenti sono riportati:

- il diagramma con la curva teorica di riscaldamento del forno e la curva effettivamente realizzata nel corso della prova;
- i diagrammi con le curve temperatura/tempo registrate dalle termocoppie applicate sul campione in esame;
- il diagramma pressione/tempo;
- la tabella dello scarto percentuale "d_c";
- le fotografie del campione in esame prima e dopo la prova.

CERTIFICATO VALIDO SOLO CON DICHIARAZIONE DI
CONFORMITÀ COMPLETO DI NUMERO FATTURA & D.D.T.
EMESSA DA DS DICTATOR PER SINGOLA FORNITURA



DIAGRAMMA TEMPERATURA/TEMPO N. 1



— Temperatura teorica di riscaldamento del forno

- - - Temperatura sperimentale di riscaldamento del forno

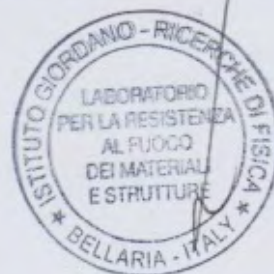
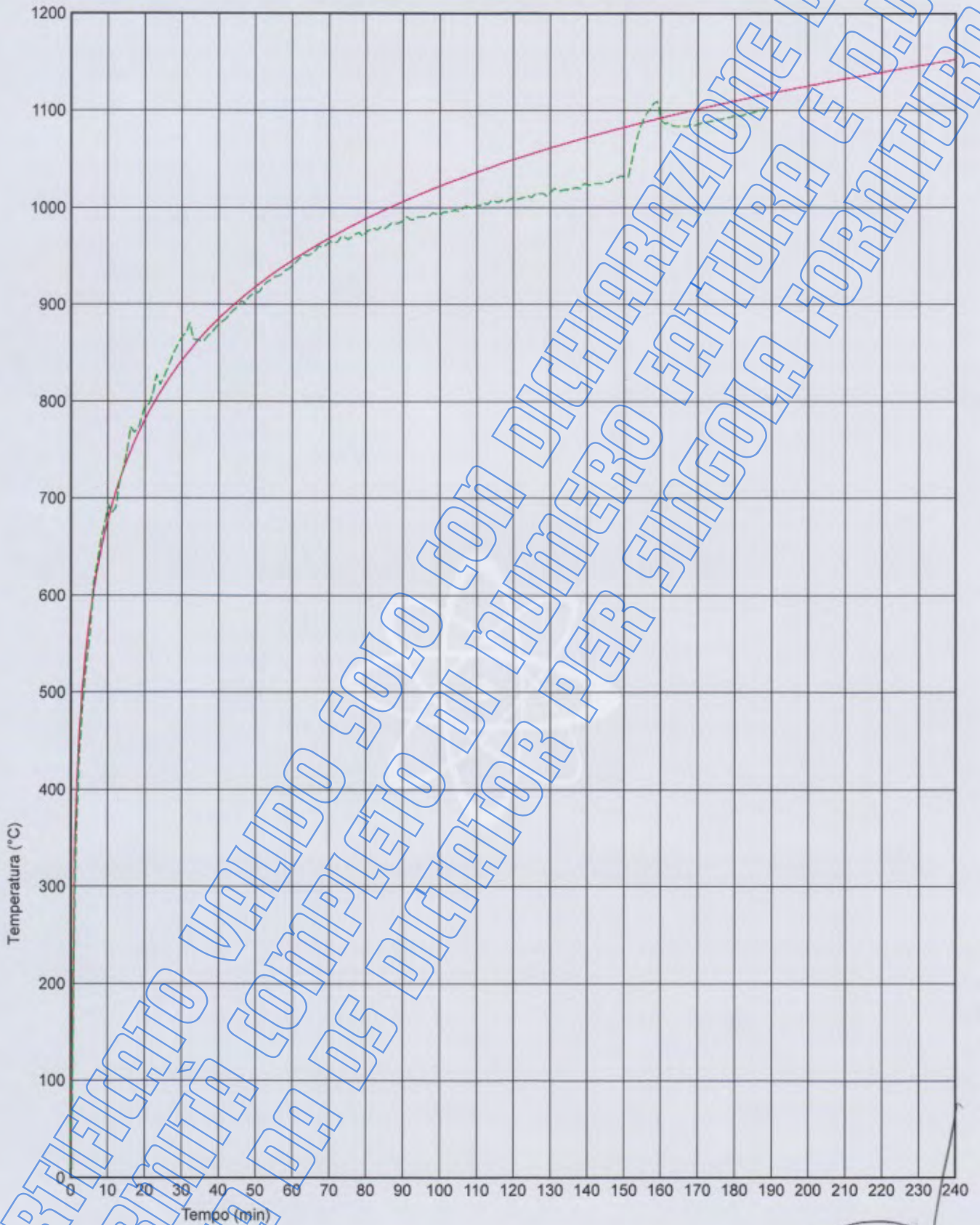


DIAGRAMMA TEMPERATURA/TEMPO N. 1



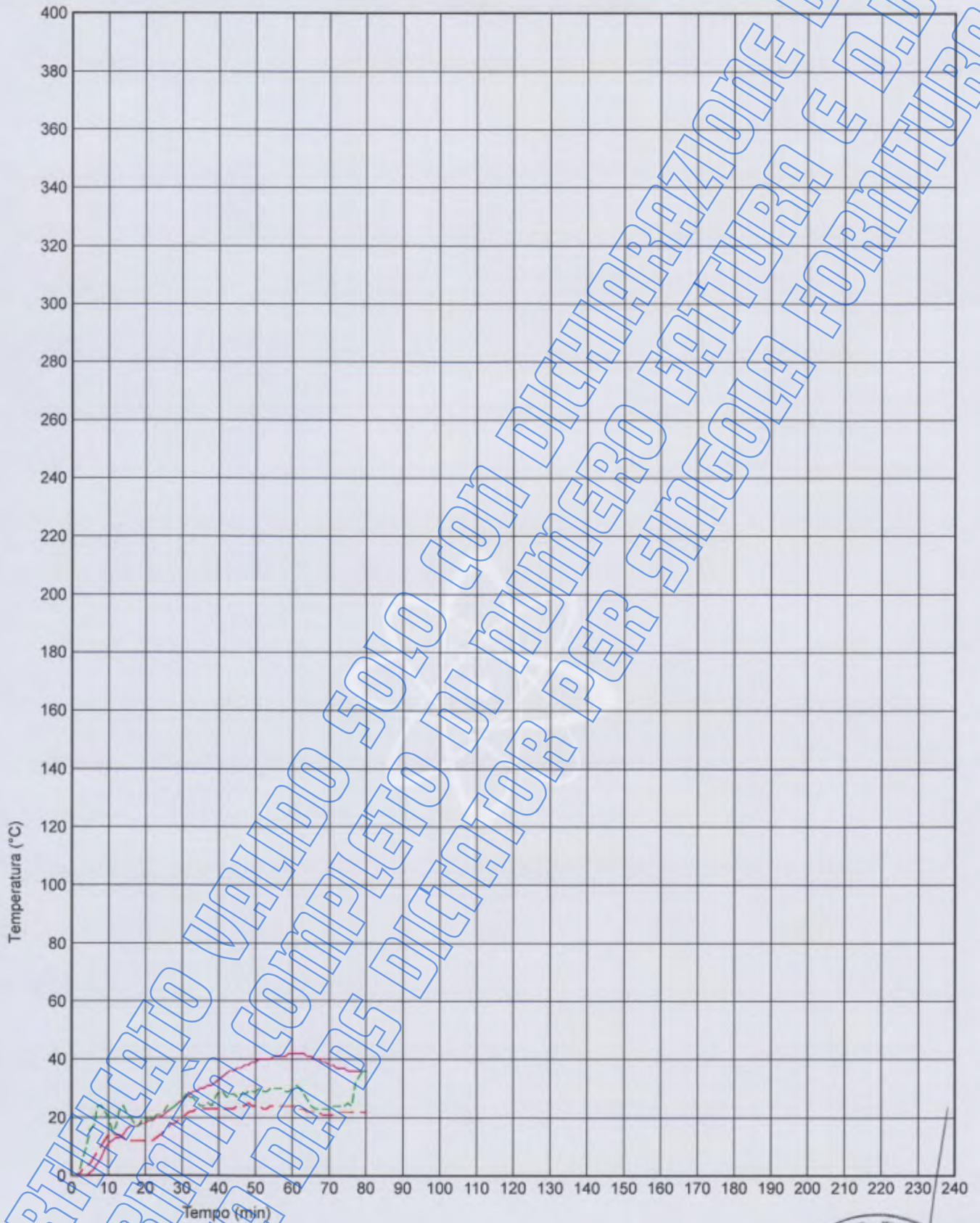
— Temperatura teorica di riscaldamento del forno

- - - Temperatura sperimentale di riscaldamento del forno



CERTIFICATO VALIDO SOLO CON DICHIARAZIONE DI CONFORNITÀ COMPLETO DI NUMERO FATTORE E D.O.T. EMESSE DA DS DICTATOR PER SINGOLA FORNITURA

DIAGRAMMA TEMPERATURA/TEMPO N. 2



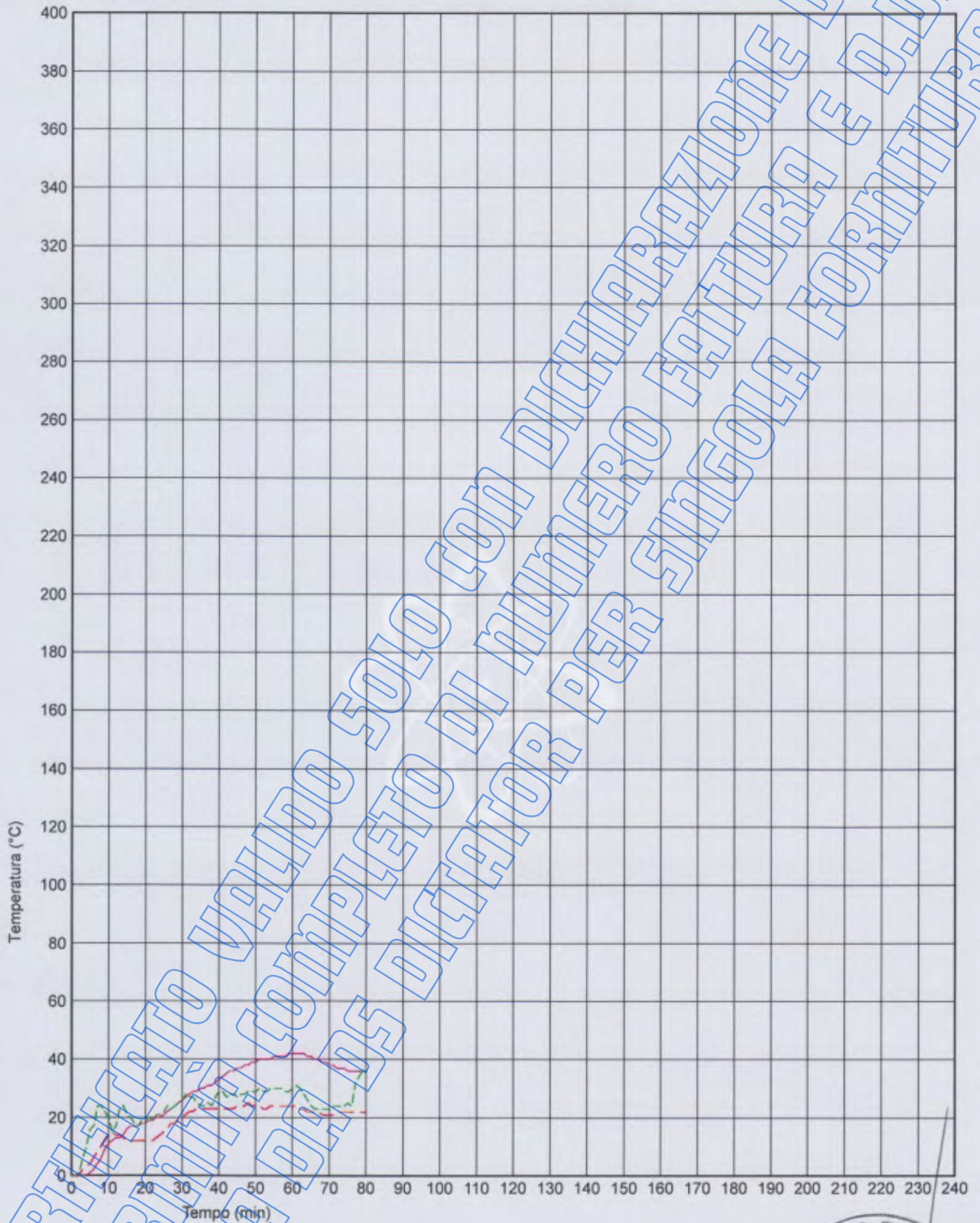
—●— Attraversamento A - Incremento di temperatura sul tamponamento (T1)

—●— Attraversamento A - Incremento di temperatura sul rivestimento della passerella portacavi (T2)

—●— Attraversamento A - Incremento di temperatura sul rivestimento della condotta (T3)



DIAGRAMMA TEMPERATURA/TEMPO N. 2



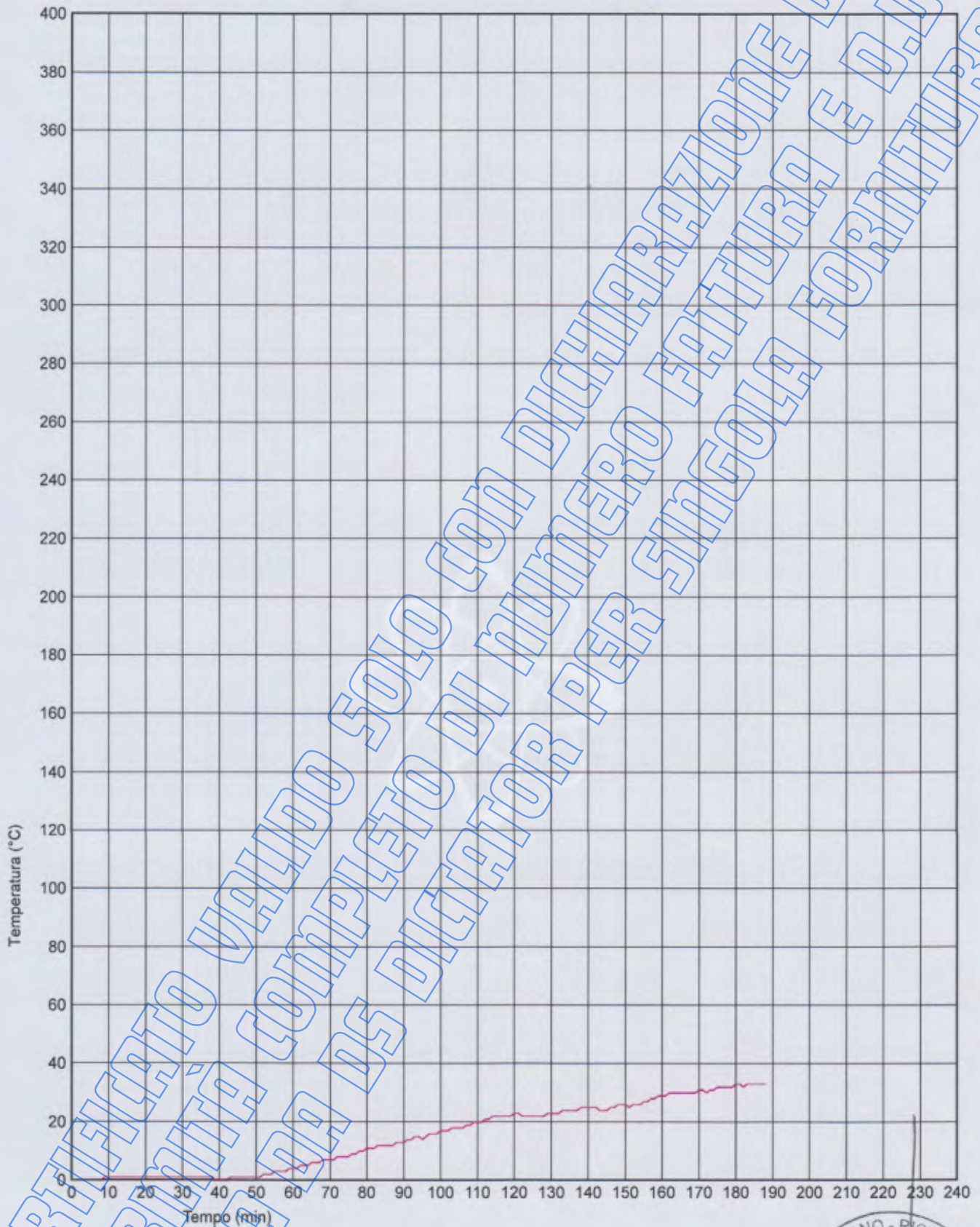
— Attraversamento A - Incremento di temperatura sul tamponamento (T1)

- - - Attraversamento A - Incremento di temperatura sul rivestimento della passerella portacavi (T2)

--- Attraversamento A - Incremento di temperatura sul rivestimento della condotta (T3)



DIAGRAMMA TEMPERATURA/TEMPO N. 4



Attraversamento C - Incremento di temperatura sul rivestimento del tubo (T5)

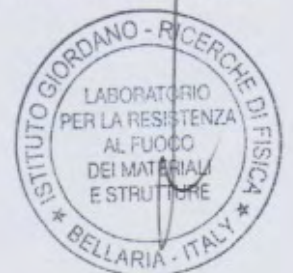
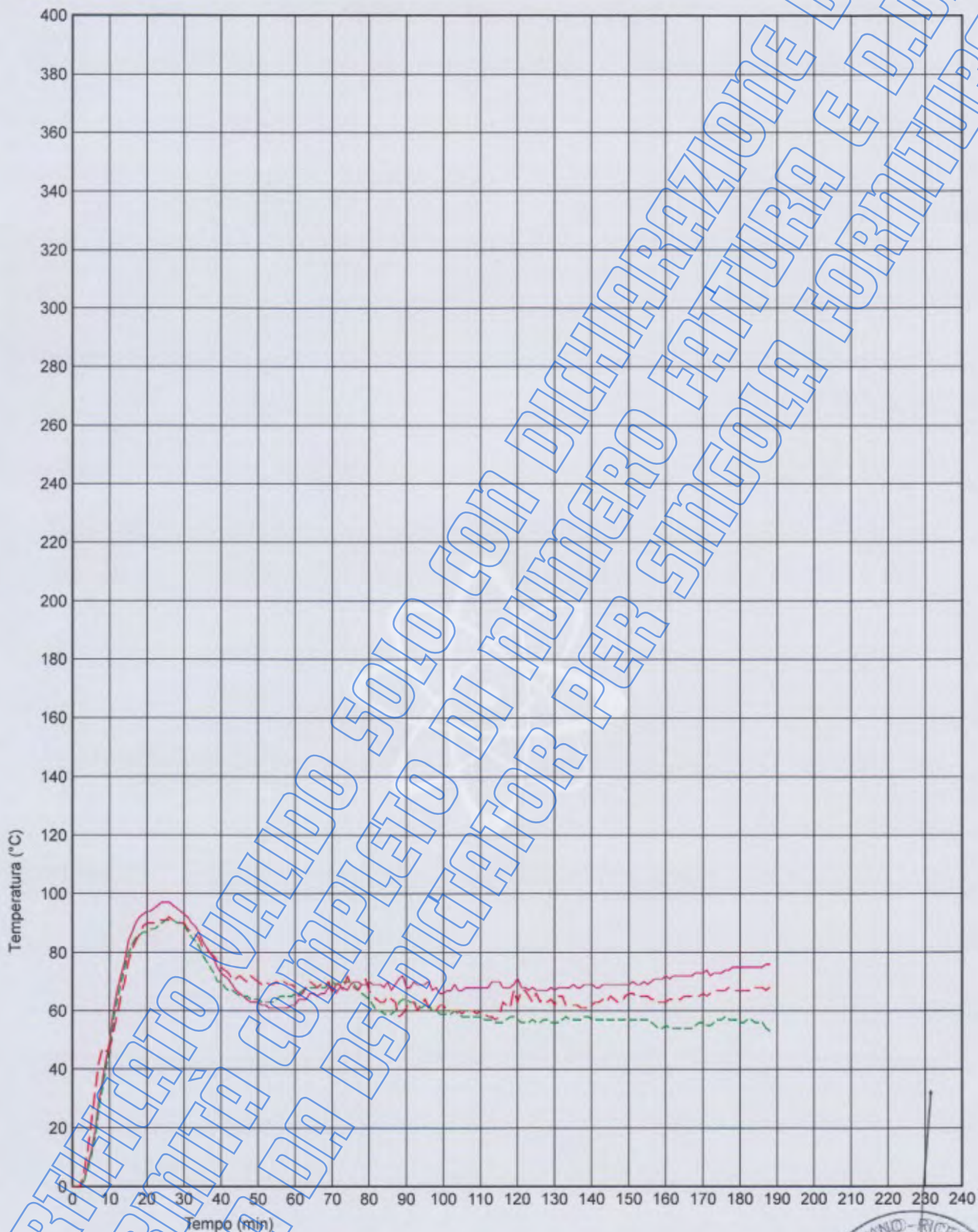


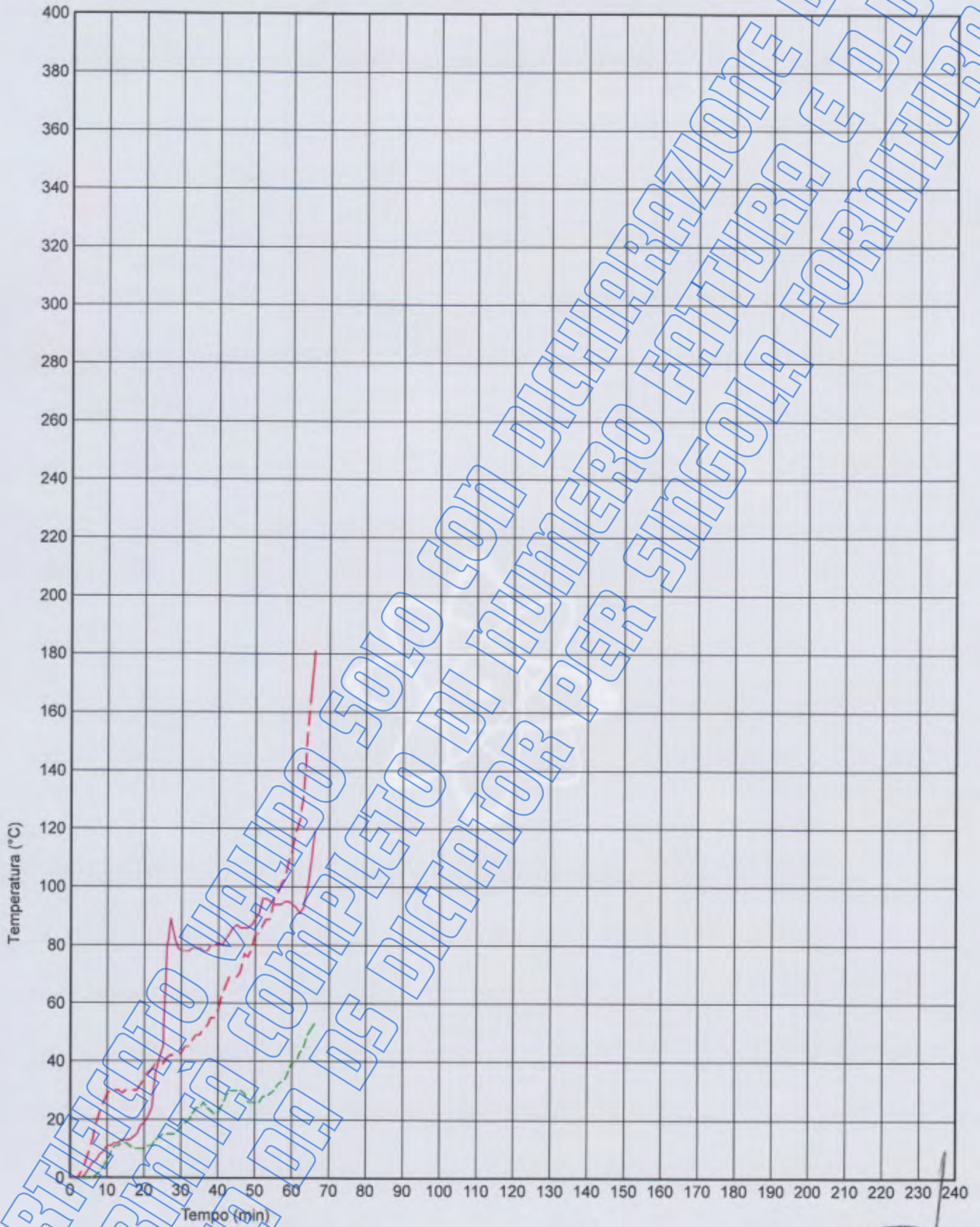
DIAGRAMMA TEMPERATURA/TEMPO N. 5



- Attraversamento D - Incremento di temperatura sul tubo (T6)
- - - Attraversamento D - Incremento di temperatura sul tubo (T7)
- - - Attraversamento D - Incremento di temperatura sul tubo (T8)



DIAGRAMMA TEMPERATURA/TEMPO N. 6



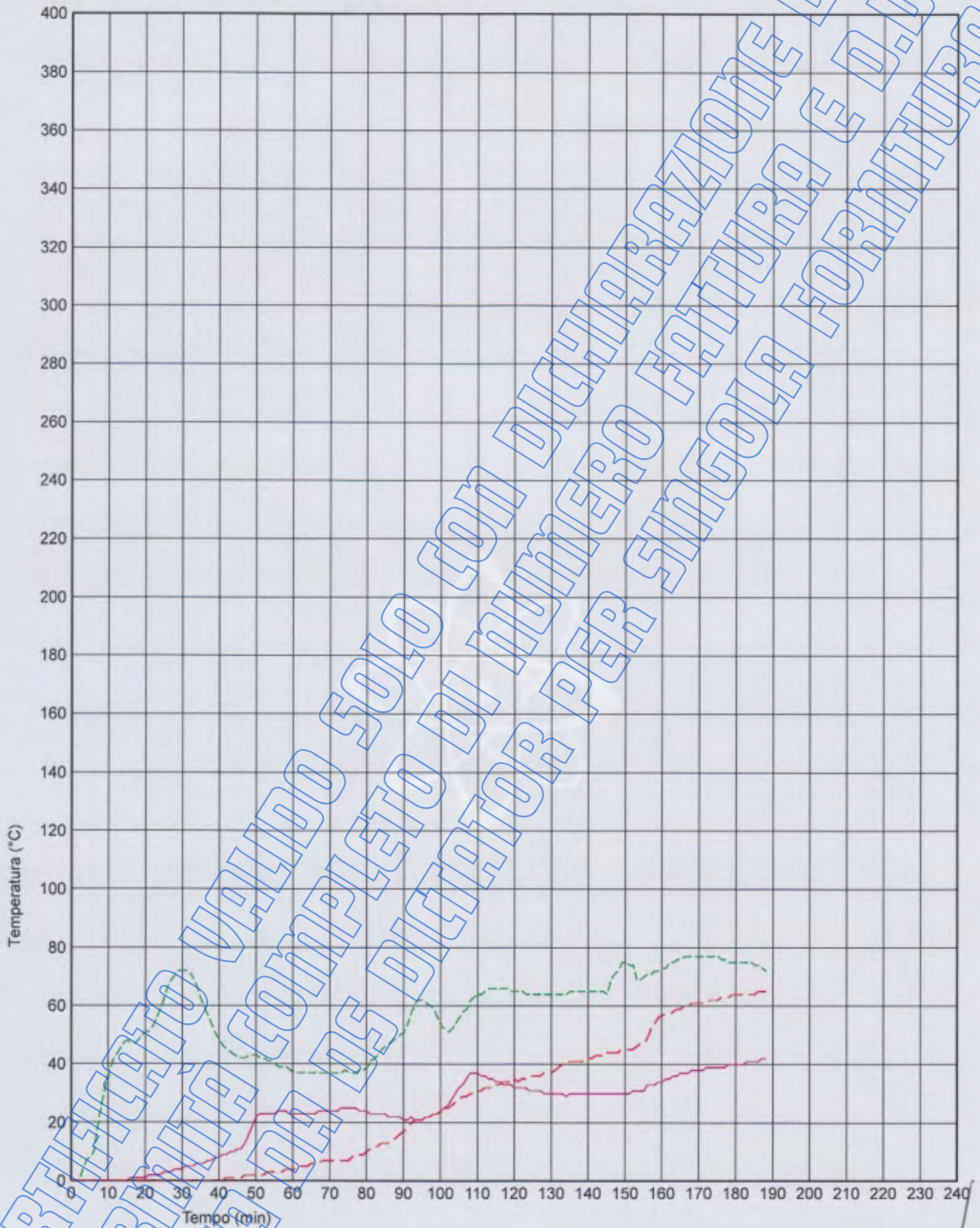
—●— Attraversamento E - Incremento di temperatura sul tamponamento (T9)

—●— Attraversamento E - Incremento di temperatura sul rivestimento della passerella portacavi (T10)

—●— Attraversamento E - Incremento di temperatura sul rivestimento dei tubi e della condotta (T11)



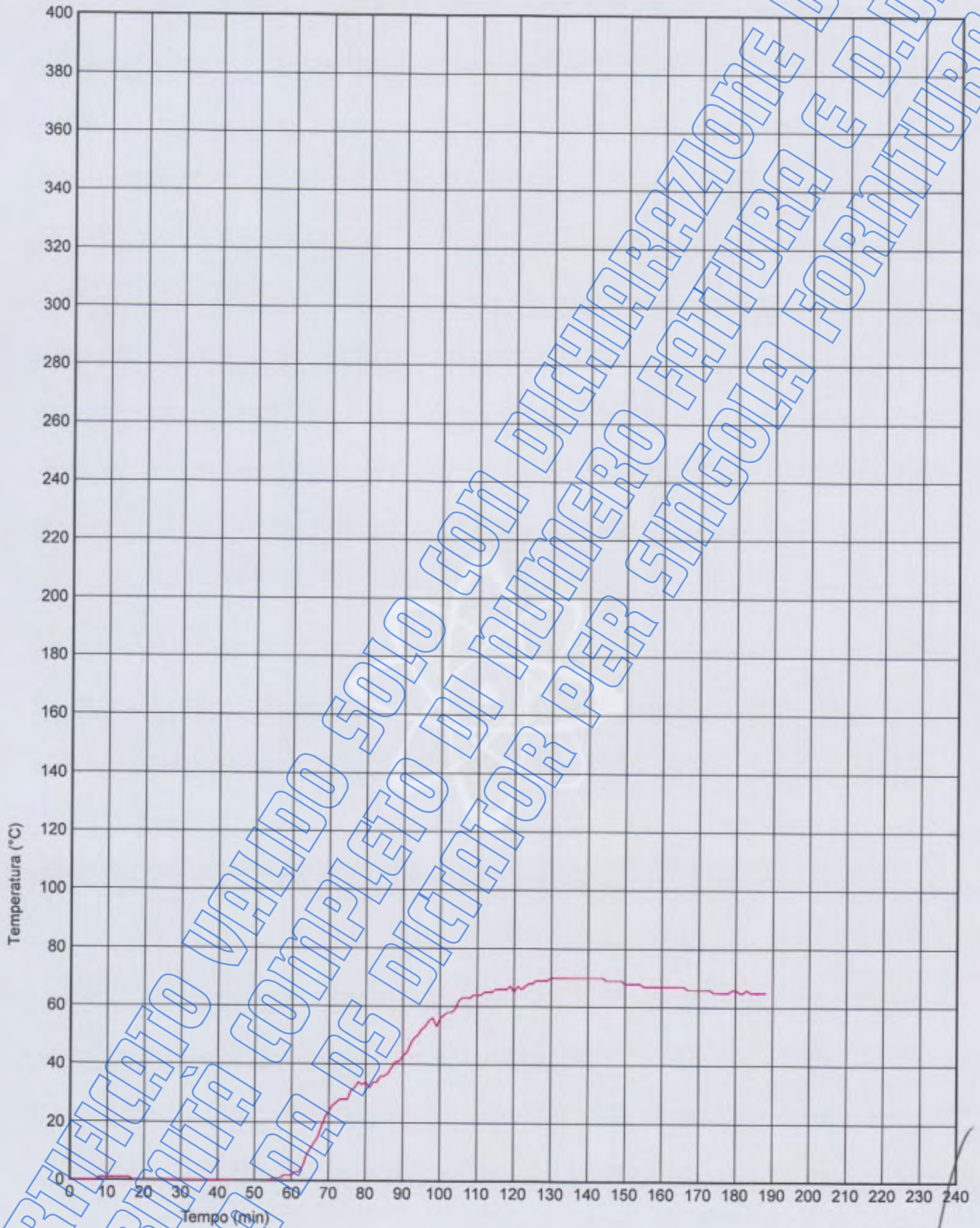
DIAGRAMMA TEMPERATURA/TEMPO N. 7



- Attraversamento F - Incremento di temperatura sul tamponamento (T12)
- - - Attraversamento F - Incremento di temperatura sul tubo in materiale plastico (T13)
- - - Attraversamento F - Incremento di temperatura sul rivestimento dei tubi (T14)



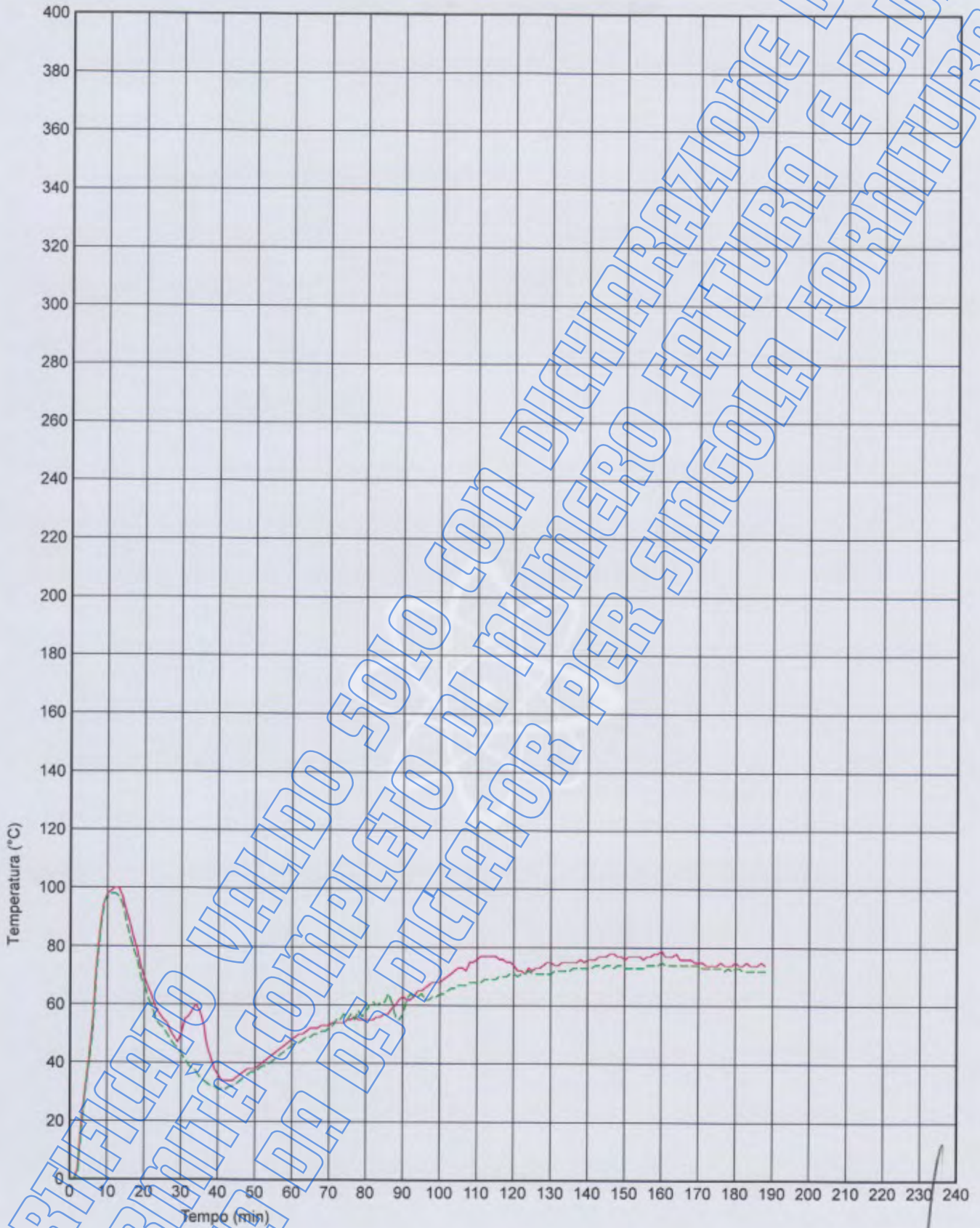
DIAGRAMMA TEMPERATURA/TEMPO N. 8



Attraversamento G - Incremento di temperatura sul rivestimento del tubo (T15)



DIAGRAMMA TEMPERATURA/TEMPO N. 9

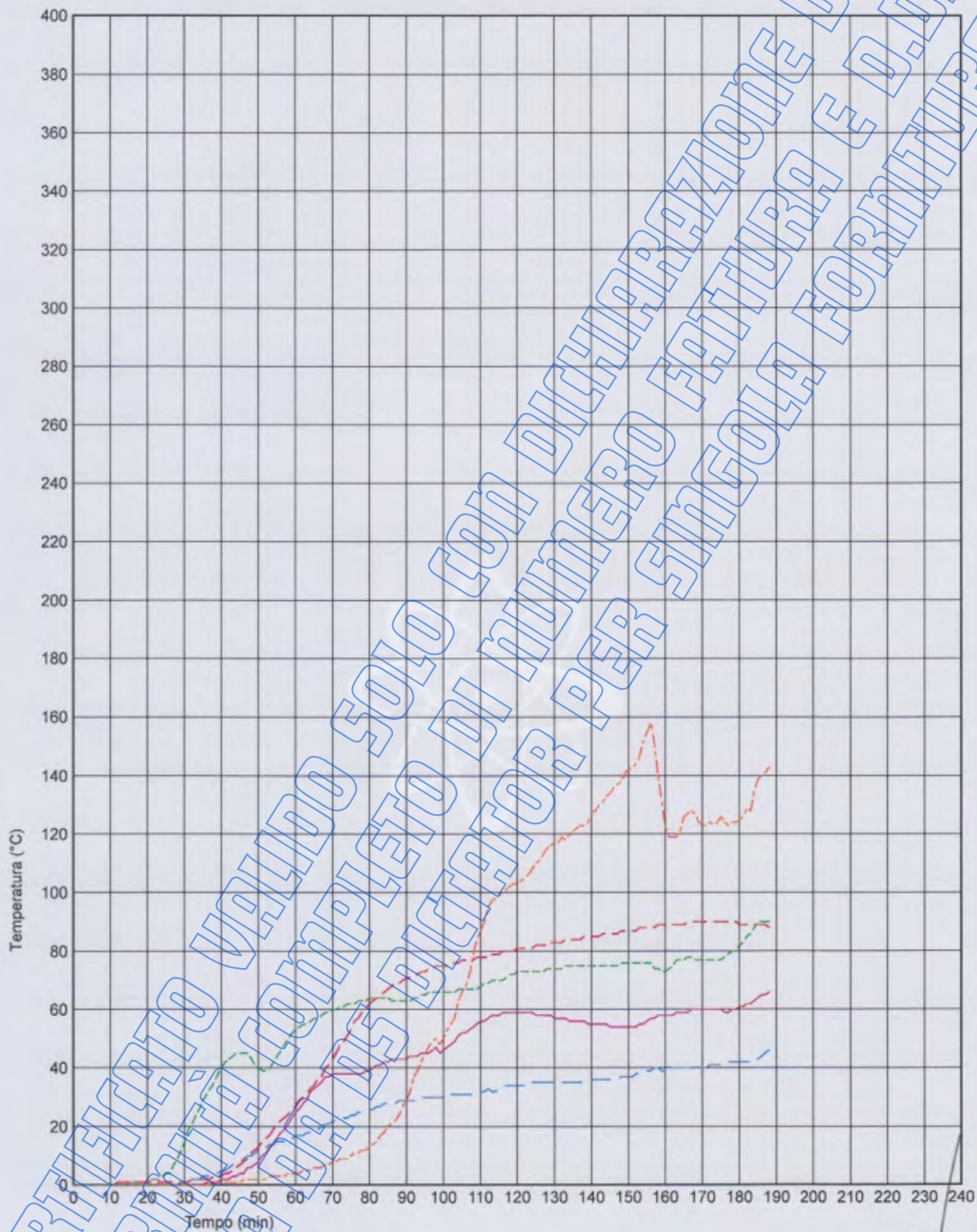


Attraversamento H - Incremento di temperatura sul tubo (T16)

Attraversamento H - Incremento di temperatura sul tubo (T17)



DIAGRAMMA TEMPERATURA/TEMPO N. 10



Attraversamento I - Incremento di temperatura sul tamponamento (T18)

Attraversamento I - Incremento di temperatura sul tamponamento (T19)

Attraversamento I - Incremento di temperatura sul tamponamento (T20)

Attraversamento I - Incremento di temperatura sul rivestimento della passerella portacavi (T21)

Attraversamento I - Incremento di temperatura sul rivestimento dei tubi e della condotta (T22)

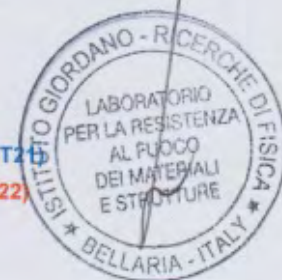
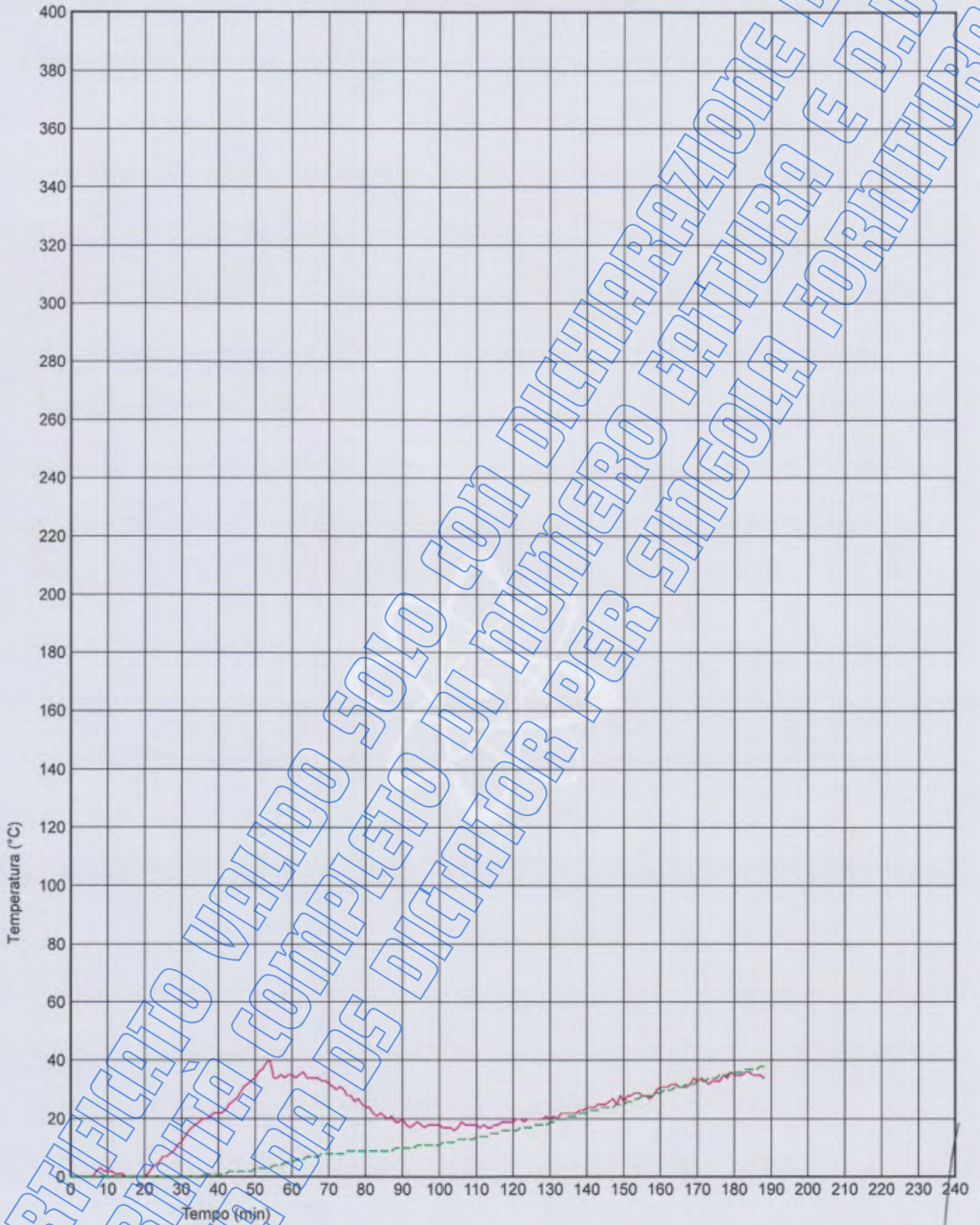


DIAGRAMMA TEMPERATURA/TEMPO N. 11

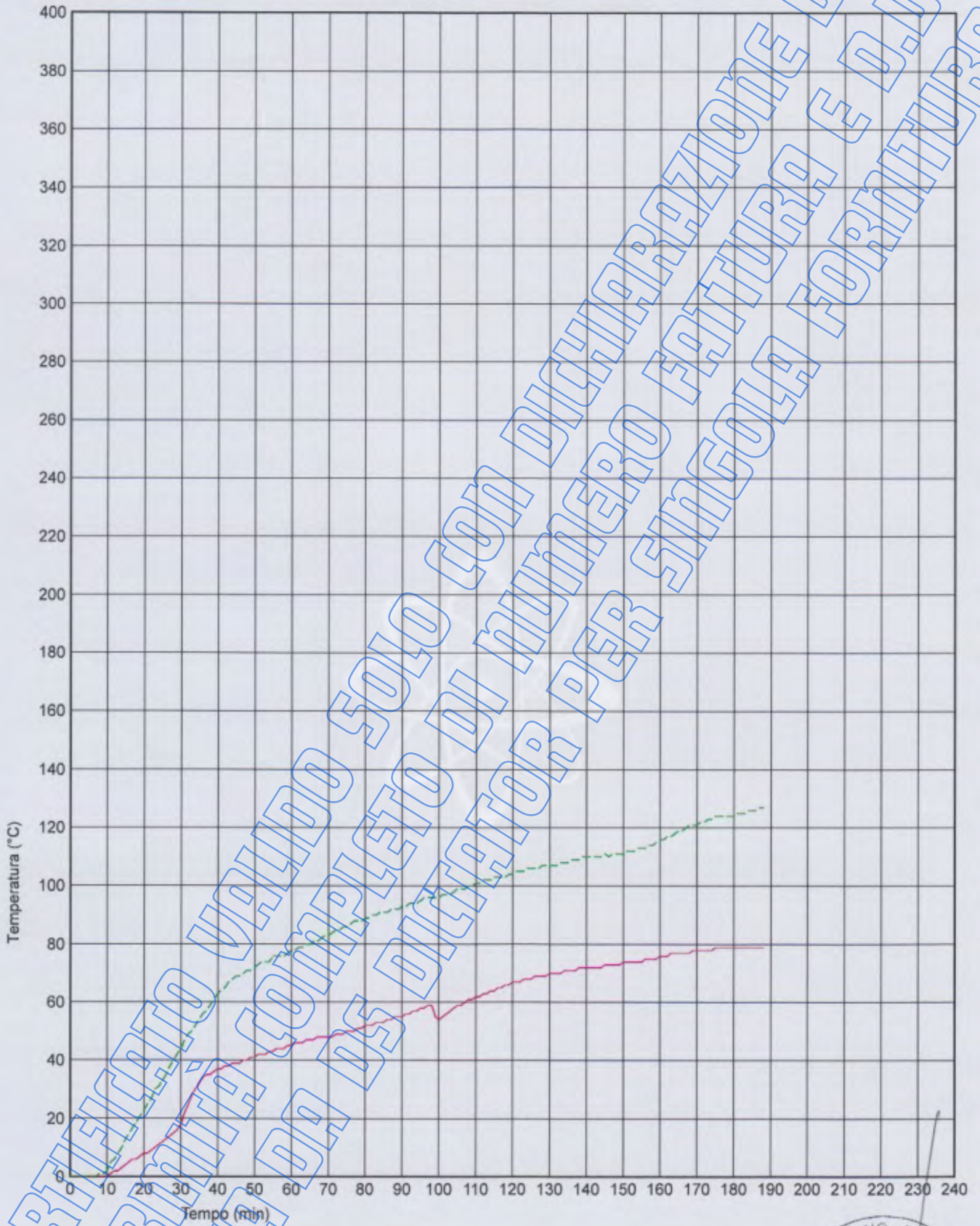


—●— Attraversamento L - Incremento di temperatura sul tubo (T23)

- - - Attraversamento L - Incremento di temperatura sul solaio, in prossimità dell'attraversamento (T24)



DIAGRAMMA TEMPERATURA/TEMPO N. 12

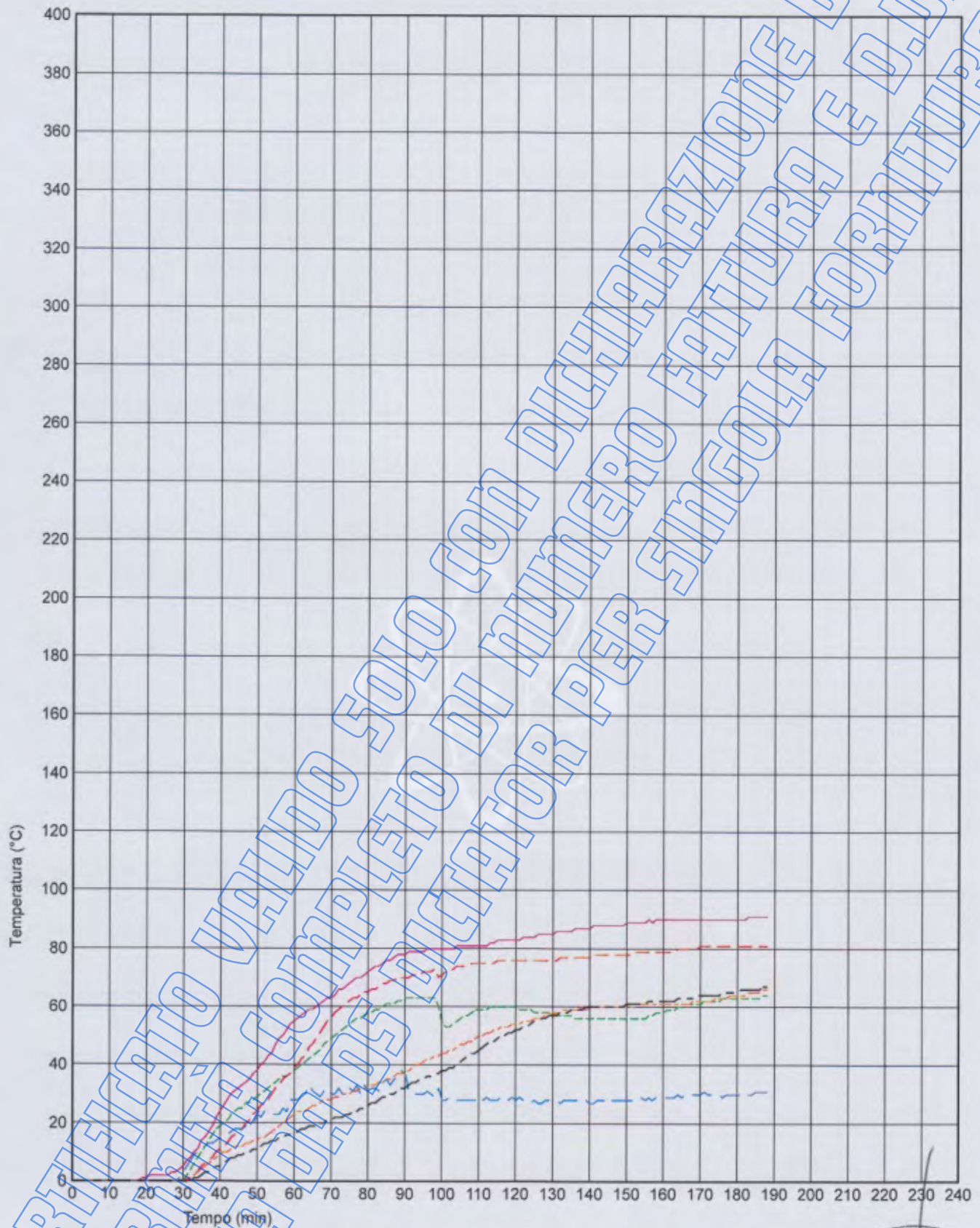


Attraversamento M - Incremento di temperatura sul tamponamento (T25)

Attraversamento M - Incremento di temperatura su un cavo elettrico (T26)



DIAGRAMMA TEMPERATURA/TEMPO N. 13



— Attraversamento N - Incremento di temperatura sul tamponamento (T27)

— Attraversamento N - Incremento di temperatura sul tamponamento (T28)

— Attraversamento N - Incremento di temperatura sul tamponamento (T29)

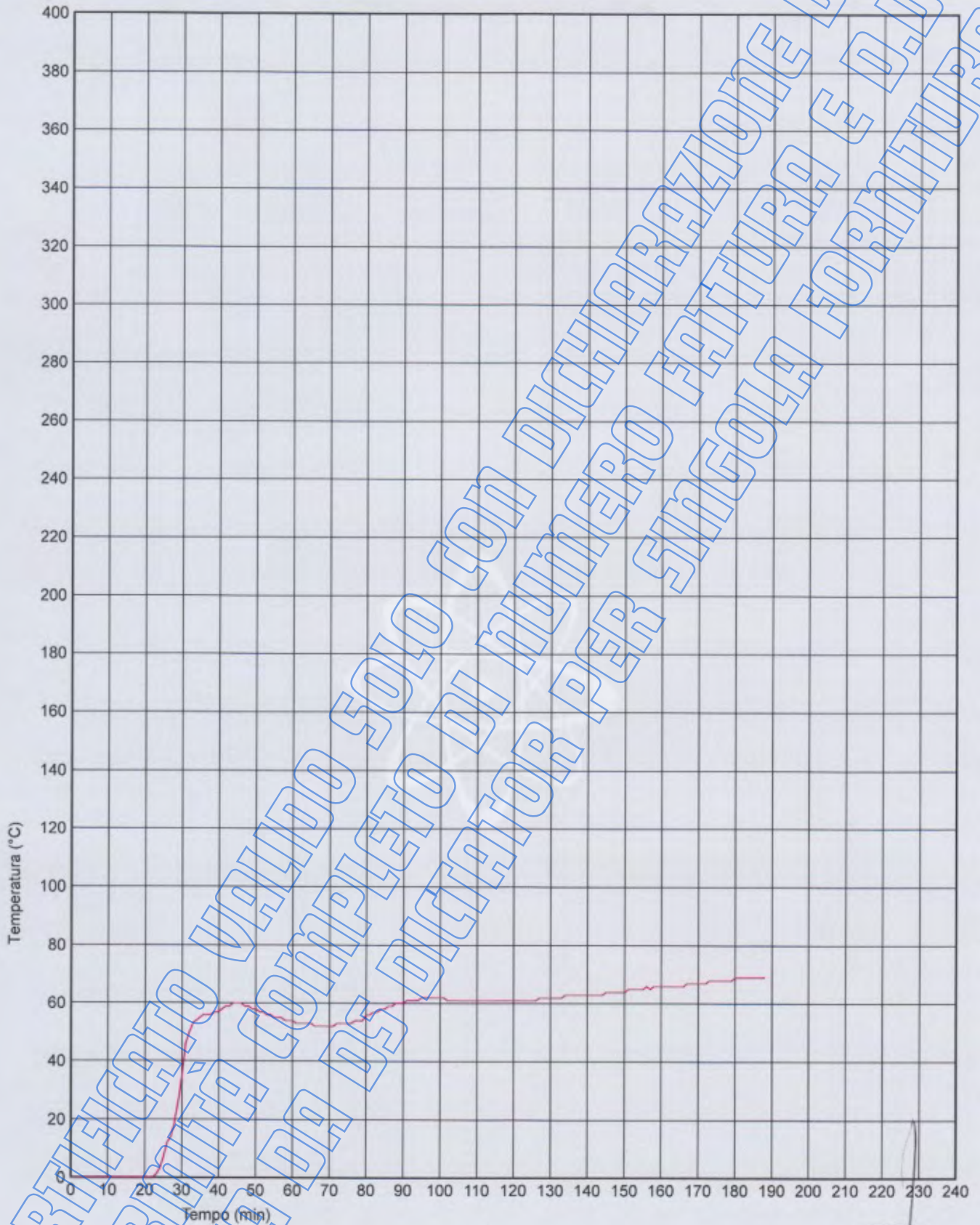
— Attraversamento N - Incremento di temperatura sul rivestimento della passerella portacavi (T30)

— Attraversamento N - Incremento di temperatura sul rivestimento della condotta (T31)

— Attraversamento N - Incremento di temperatura sul rivestimento della condotta (T32)



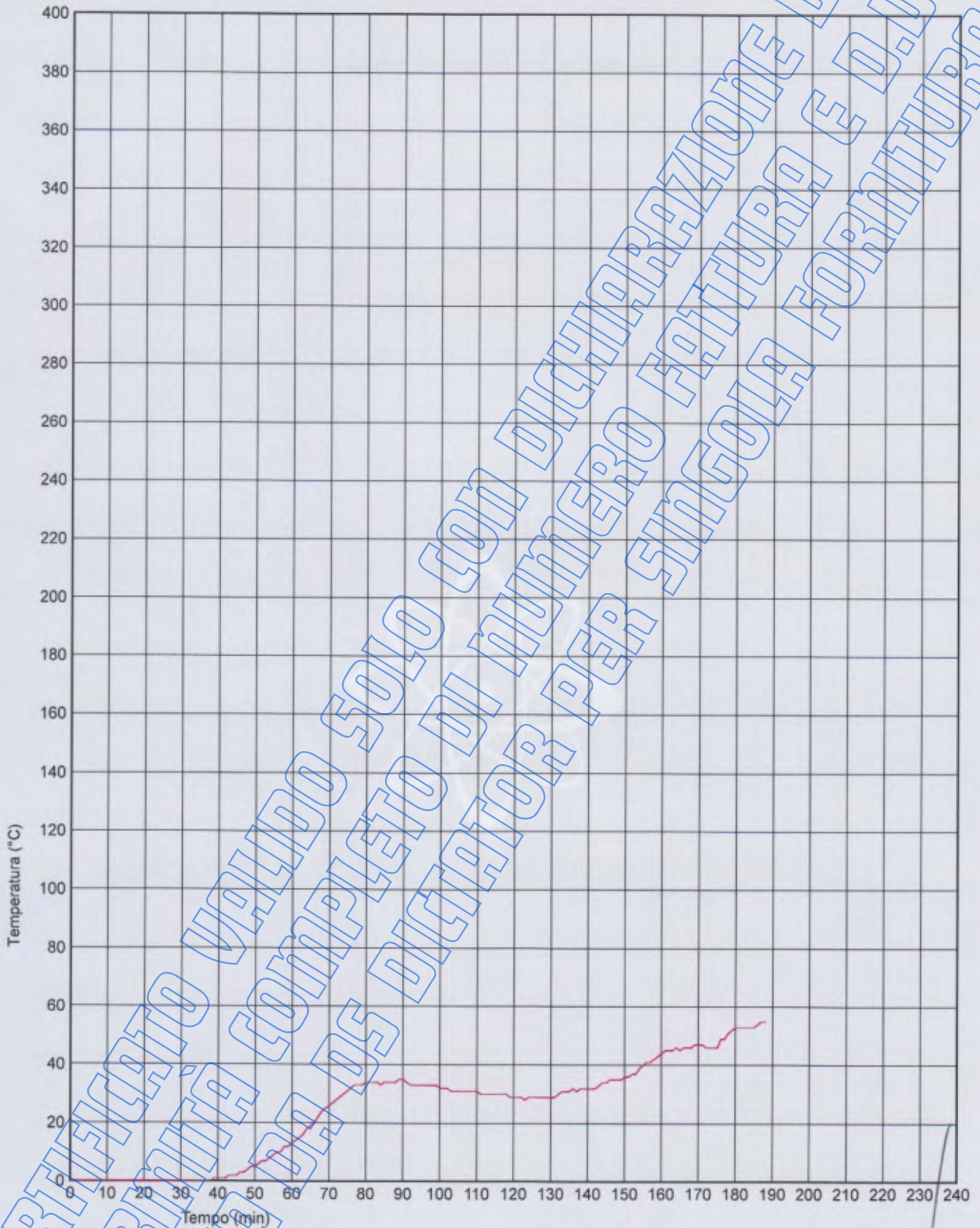
DIAGRAMMA TEMPERATURA/TEMPO N. 14



Attraversamento C - Incremento di temperatura sul rivestimento del tubo (T33)



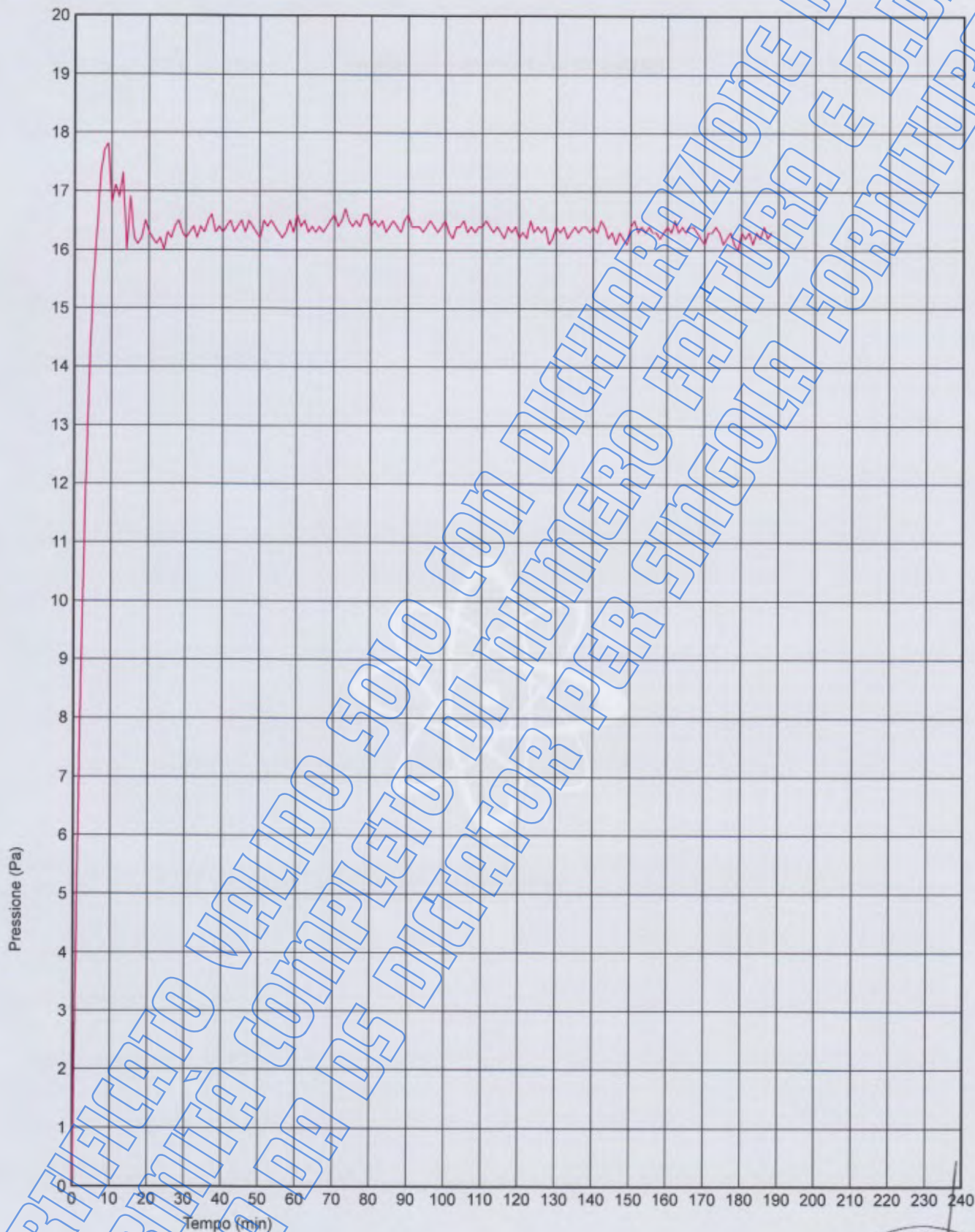
DIAGRAMMA TEMPERATURA/TEMPO N. 15



Attraversamento P - Incremento di temperatura sul rivestimento del tubo (T34)



DIAGRAMMA PRESSIONE/TEMPO



Pressione del forno



TABELLA DELLO SCARTO PERCENTUALE "d_e"

Tempo [min]	Curva di riscaldamento del forno sperimentale effettivamente realizzata nel corso della prova [°C]	Scarto percentuale dell'area sottesa dalla curva teorica e da quella effettivamente realizzata nel corso della prova "d _e " [%]	Limite di tolleranza [%]
0	10	0,0	//
1	314	-14,2	//
2	426	-9,2	//
3	487	-6,7	//
4	528	-5,5	//
5	561	-4,8	15,0
6	612	-3,9	15,0
7	633	-2,9	15,0
8	658	-2,2	15,0
9	673	-1,6	15,0
10	693	-1,2	15,0
11	685	-1,0	14,5
12	690	-1,1	14,0
13	717	-1,1	13,5
14	730	-1,0	13,0
15	748	-0,8	12,5
16	773	-0,6	12,0
17	768	-0,4	11,5
18	771	-0,3	11,0
19	784	-0,2	10,5
20	796	-0,1	10,0
21	797	0,0	9,5
22	808	0,1	9,0
23	827	0,2	8,5
24	817	0,3	8,0

Tempo	Curva di riscaldamento del forno sperimentale effettivamente realizzata nel corso della prova	Scarto percentuale dell'area sottesa dalla curva teorica e da quella effettivamente realizzata nel corso della prova "d _e "	Limite di tolleranza
[min]	[°C]	[%]	[%]
25	825	0,3	7,5
26	833	0,4	7,0
27	843	0,5	6,5
28	852	0,5	6,0
29	860	0,6	5,5
30	866	0,7	5,0
31	870	0,8	4,9
32	880	0,9	4,8
33	864	0,9	4,8
34	863	0,9	4,7
35	862	0,9	4,6
36	862	0,8	4,5
37	867	0,8	4,4
38	870	0,7	4,3
39	875	0,7	4,3
40	879	0,6	4,2
41	882	0,6	4,1
42	885	0,6	4,0
43	890	0,5	3,9
44	894	0,5	3,8
45	897	0,5	3,8
46	903	0,4	3,7
47	901	0,4	3,6
48	907	0,4	3,5
49	910	0,4	3,4

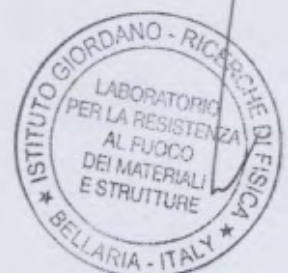


Tempo [min]	Curva di riscaldamento del forno sperimentale effettivamente realizzata nel corso della prova [°C]	Scarto percentuale dell'area sottesa dalla curva teorica e da quella effettivamente realizzata nel corso della prova "d _e " [%]	Limite di tolleranza [%]
50	911	0,3	3,3
51	913	0,3	3,3
52	919	0,3	3,2
53	923	0,3	3,1
54	925	0,3	3,0
55	928	0,2	2,9
56	929	0,2	2,8
57	931	0,2	2,8
58	935	0,2	2,7
59	937	0,2	2,6
60	940	0,2	2,5
61	944	0,1	2,5
62	948	0,1	2,5
63	951	0,1	2,5
64	950	0,1	2,5
65	952	0,1	2,5
66	955	0,1	2,5
67	960	0,1	2,5
68	959	0,1	2,5
69	961	0,1	2,5
70	965	0,1	2,5
71	963	0,1	2,5
72	964	0,0	2,5
73	969	0,0	2,5
74	969	0,0	2,5

Tempo	Curva di riscaldamento del forno sperimentale effettivamente realizzata nel corso della prova	Scarto percentuale dell'area sottesa dalla curva teorica e da quella effettivamente realizzata nel corso della prova "d _e "	Limite di tolleranza
[min]	[°C]	[%]	[%]
75	967	0,0	2,5
76	969	0,0	2,5
77	972	0,0	2,5
78	974	0,0	2,5
79	970	-0,1	2,5
80	975	-0,1	2,5
81	977	-0,1	2,5
82	978	-0,1	2,5
83	977	-0,1	2,5
84	980	-0,2	2,5
85	978	-0,2	2,5
86	981	-0,2	2,5
87	984	-0,2	2,5
88	983	-0,3	2,5
89	984	-0,3	2,5
90	986	-0,3	2,5
91	990	-0,3	2,5
92	987	-0,3	2,5
93	987	-0,4	2,5
94	990	-0,4	2,5
95	990	-0,4	2,5
96	990	-0,4	2,5
97	991	-0,5	2,5
98	994	-0,5	2,5
99	993	-0,5	2,5

Tempo	Curva di riscaldamento del forno sperimentale effettivamente realizzata nel corso della prova	Scarto percentuale dell'area sottesa dalla curva teorica e da quella effettivamente realizzata nel corso della prova "d _e "	Limite di tolleranza
[min]	[°C]	[%]	[%]
100	992	-0,5	2,5
101	995	-0,6	2,5
102	995	-0,6	2,5
103	996	-0,6	2,5
104	997	-0,6	2,5
105	996	-0,7	2,5
106	998	-0,7	2,5
107	1001	-0,7	2,5
108	1000	-0,8	2,5
109	1000	-0,8	2,5
110	1001	-0,8	2,5
111	1002	-0,8	2,5
112	1004	-0,9	2,5
113	1003	-0,9	2,5
114	1007	-0,9	2,5
115	1006	-0,9	2,5
116	1005	-1,0	2,5
117	1007	-1,0	2,5
118	1006	-1,0	2,5
119	1008	-1,0	2,5
120	1009	-1,1	2,5
121	1008	-1,1	2,5
122	1009	-1,1	2,5
123	1010	-1,2	2,5
124	1011	-1,2	2,5

Tempo	Curva di riscaldamento del forno sperimentale effettivamente realizzata nel corso della prova	Scarto percentuale dell'area sottesa dalla curva teorica e da quella effettivamente realizzata nel corso della prova "d _e "	Limite di tolleranza
[min]	[°C]	[%]	[%]
125	1010	-1,2	2,5
126	1014	-1,2	2,5
127	1014	-1,3	2,5
128	1014	-1,3	2,5
129	1011	-1,3	2,5
130	1015	-1,3	2,5
131	1019	-1,4	2,5
132	1017	-1,4	2,5
133	1017	-1,4	2,5
134	1018	-1,5	2,5
135	1018	-1,5	2,5
136	1019	-1,5	2,5
137	1020	-1,5	2,5
138	1019	-1,6	2,5
139	1024	-1,6	2,5
140	1023	-1,6	2,5
141	1023	-1,6	2,5
142	1024	-1,7	2,5
143	1024	-1,7	2,5
144	1024	-1,7	2,5
145	1026	-1,7	2,5
146	1026	-1,8	2,5
147	1030	-1,8	2,5
148	1030	-1,8	2,5
149	1032	-1,8	2,5



Tempo	Curva di riscaldamento del forno sperimentale effettivamente realizzata nel corso della prova	Scarto percentuale dell'area sottesa dalla curva teorica e da quella effettivamente realizzata nel corso della prova "d _e "	Limite di tolleranza
[min]	[°C]	[%]	[%]
150	1031	-1,8	2,5
151	1031	-1,9	2,5
152	1048	-1,9	2,5
153	1066	-1,9	2,5
154	1079	-1,9	2,5
155	1089	-1,9	2,5
156	1096	-1,9	2,5
157	1101	-1,8	2,5
158	1107	-1,8	2,5
159	1109	-1,8	2,5
160	1089	-1,8	2,5
161	1086	-1,8	2,5
162	1087	-1,8	2,5
163	1084	-1,7	2,5
164	1083	-1,7	2,5
165	1083	-1,7	2,5
166	1083	-1,7	2,5
167	1083	-1,7	2,5
168	1085	-1,7	2,5
169	1084	-1,7	2,5
170	1085	-1,7	2,5
171	1087	-1,7	2,5
172	1087	-1,7	2,5
173	1088	-1,7	2,5
174	1089	-1,7	2,5



Tempo	Curva di riscaldamento del forno sperimentale effettivamente realizzata nel corso della prova	Scarto percentuale dell'area sottesa dalla curva teorica e da quella effettivamente realizzata nel corso della prova "d _e "	Limite di tolleranza
[min]	[°C]	[%]	[%]
175	1090	-1,7	2,5
176	1090	-1,7	2,5
177	1091	-1,7	2,5
178	1092	-1,7	2,5
179	1093	-1,7	2,5
180	1094	-1,7	2,5
181	1094	-1,7	2,5
182	1094	-1,7	2,5
183	1096	-1,7	2,5
184	1096	-1,7	2,5
185	1098	-1,7	2,5
186	1099	-1,7	2,5
187	1099	-1,7	2,5
188	1101	-1,7	2,5

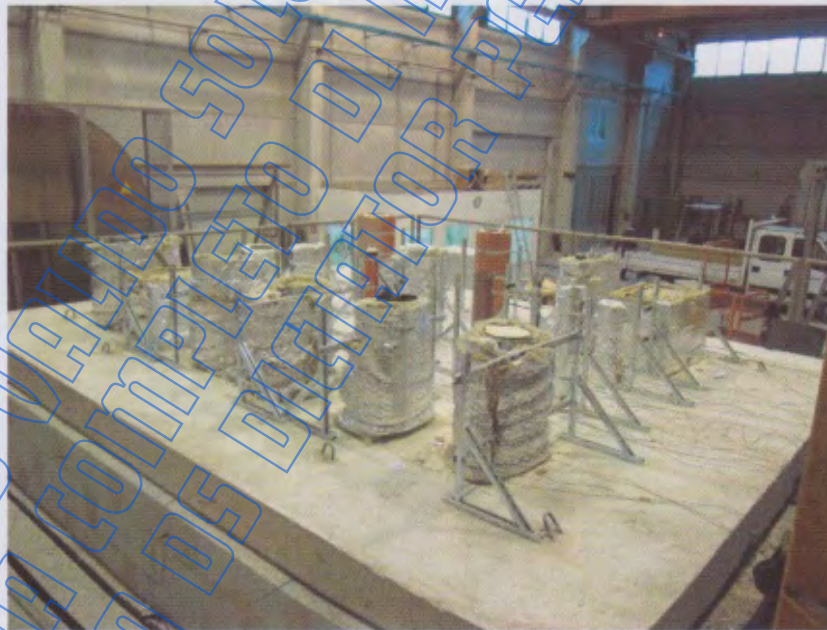
CERTIFICATO VALIDO SOLO CON DICHIARAZIONE DI NUMERO FATTORE PER SINGOLA FORNITURA
CONFORMITÀ COMPLETO DI NUMERO FATTORE PER SINGOLA FORNITURA
EMESSA DA DS DICTATOR



FOTOGRAFIE DEL CAMPIONE



Fotografia della superficie d'intradosso del campione prima della prova.



Fotografia della superficie d'estradosso del campione prima della prova.



Fotografia della superficie d'intradosso del campione dopo la prova.



Fotografia della superficie d'estradosso del campione dopo la prova.



Risultato della prova.

Riferimento	Criterio di prestazione	Attraversamento	Descrizione	Risultato
Paragrafo 11.2 della norma UNI EN 1363-1:2012	Tenuta	A	Tampone di cotone	> 80 min
			Fiamma persistente	80 min
		B	Tampone di cotone	> 188 min
			Fiamma persistente	> 188 min
		C	Tampone di cotone	> 188 min
			Fiamma persistente	> 188 min
		D	Tampone di cotone	> 188 min
			Fiamma persistente	> 188 min
		E	Tampone di cotone	> 76 min
			Fiamma persistente	76 min
		F	Tampone di cotone	> 188 min
			Fiamma persistente	> 188 min
		G	Tampone di cotone	> 188 min
			Fiamma persistente	> 188 min
		H	Tampone di cotone	> 188 min
			Fiamma persistente	> 188 min
		I	Tampone di cotone	> 188 min
			Fiamma persistente	> 188 min
		L	Tampone di cotone	> 188 min
			Fiamma persistente	> 188 min
M	Tampone di cotone	> 188 min		
	Fiamma persistente	> 188 min		
N	Tampone di cotone	> 188 min		
	Fiamma persistente	> 188 min		



Riferimento	Criterio di prestazione	Attraversamento	Descrizione	Risultato
Paragrafo 11.2 della norma UNI EN 1363-1:2012	Tenuta	O	Tampone di cotone	> 188 min
			Fiamma persistente	> 188 min
		P	Tampone di cotone	> 188 min
			Fiamma persistente	> 188 min
Paragrafo 9.2 della norma UNI EN 1366-3:2009	Tenuta	A	Tampone di cotone	> 80 min
		B	Tampone di cotone	> 188 min
		C	Tampone di cotone	> 188 min
		D	Tampone di cotone	> 188 min
		E	Tampone di cotone	> 76 min
		F	Tampone di cotone	> 188 min
		G	Tampone di cotone	> 188 min
		H	Tampone di cotone	> 188 min
		I	Tampone di cotone	> 188 min
		L	Tampone di cotone	> 188 min
		M	Tampone di cotone	> 188 min
		N	Tampone di cotone	> 188 min
		O	Tampone di cotone	> 188 min
		P	Tampone di cotone	> 188 min
Paragrafo 11.3 della norma UNI EN 1363-1:2012	Isolamento	A	Termocoppie n. 1 ÷ 3	80 min
		B	Termocoppia n. 4	> 188 min
		C	Termocoppia n. 5	> 188 min
		D	Termocoppie n. 6 ÷ 8	> 188 min
		E	Termocoppie n. 9 ÷ 11	66 min
		F	Termocoppie n. 12 ÷ 14	> 188 min
		G	Termocoppia n. 15	> 188 min
		H	Termocoppie n. 16 ÷ 17	> 188 min
		I	Termocoppie n. 18 ÷ 22	> 188 min

Riferimento	Criterio di prestazione	Attraversamento	Descrizione	Risultato
Paragrafo 11.3 della norma UNI EN 1363-1:2012	Isolamento	L	Termocoppie n. 23 + 24	≥ 188 min
		M	Termocoppie n. 25 + 26	> 188 min
		N	Termocoppie n. 27 + 32	> 188 min
		O	Termocoppia n. 33	> 188 min
		P	Termocoppia n. 34	> 188 min

Campo di applicazione diretta dei risultati di prova.

Del campione in esame sono ammesse le variazioni secondo la norma UNI EN 1366-3:2009 riportate nelle tabelle seguenti.

Tipo di variazione		Paragrafo di riferimento alla norma UNI EN 1366-3:2009	Possibilità di variazione
Orientamento	I risultati di prova sono applicabili solamente nella orientazione in cui la sigillatura dell'attraversamento è stato provato, cioè a parete o a solaio.	13.1	Non consentita
Costruzione di supporto rigido	I risultati di prova ottenuti con supporto standard rigido possono essere applicati ad elementi di separazione in calcestruzzo o muratura di spessore e densità uguale o maggiori di quello usato nella prova. Questa regola non si applica ai dispositivi di sigillatura delle tubazioni posizionati all'interno della costruzione di supporto in caso di spessore maggiore della costruzione di supporto, a meno che la lunghezza della sigillatura non venga aumentata di conseguenza, in modo che la distanza della sigillatura dalle superfici della costruzione di supporto rimanga inalterata su entrambi i lati.	13.2.1	Consentita



Tipo di variazione		Paragrafo di riferimento alla norma UNI EN 1366-3:2009	Possibilità di variazione
Costruzione di supporto flessibile	I risultati ottenuti su pareti flessibili standard in accordo al paragrafo 7.2.2.1.2 coprono tutte le pareti flessibili di pari classificazione di resistenza al fuoco.	13.2.2.1	Non applicabile
	L'incorniciatura dell'apertura è considerata parte dell'attraversamento. Le prove senza l'incorniciatura dell'attraversamento coprono le applicazioni con, ma non viceversa.	13.2.2.2	Non applicabile
	La parete flessibile standard non copre le pareti a pannello sandwich, né le pareti flessibili dove le lastre di tamponamento non ricoprono la struttura su ambo le facce. Gli attraversamenti in queste tipologie di supporto vanno testati caso per caso.	13.2.2.3	Non applicabile
	I risultati di prova ottenuti su pareti flessibili sono applicabili ad elementi in calcestruzzo o in muratura di spessore totale pari o superiore dell'elemento utilizzato in prova. Questa regola non si applica ai dispositivi di sigillatura delle tubazioni posizionati all'interno della costruzione di supporto, a meno che la lunghezza della sigillatura non venga aumentata di conseguenza, in modo che la distanza del sigillante dalle superfici della costruzione di supporto rimanga inalterata su entrambi i lati.	13.2.2.4	Non applicabile

CERTIFICATO VALIDO PER IL CONTROLLO SINGOLA FORMULA
CONFORMITÀ COMPLETO PER SINGOLA FATTURA E P.O.T.
EMESSA DA DS DICTATOR



Tipo di variazione		Paragrafo di riferimento alla norma UNI EN 1366-3:2009	Possibilità di variazione
Impianti	Le regole del campo diretto di applicazione si applicano alle dimensioni nominali dell'impianto in attraversamento.	13.3.1	Consentita
	Per il campo di applicazione diretta delle sigillature dei cavi in attraversamento, comprese le condotte di piccole dimensioni, si vedano i paragrafi A.3, B.2, C.1.2 e C.2.3.	13.3.2	Consentita
	Per il campo di applicazione diretta delle blindosbarre si veda il paragrafo D.2.	13.3.3	Non applicabile
	Per il campo di applicazione diretta delle sigillature delle tubazioni in attraversamento (inclusi passaggi e passerelle) si vedano i paragrafi E.1.5, E.2.7 ed E.3.	13.3.4	Consentita
	Per il campo di applicazione diretta delle sigillature di attraversamenti misti si veda il paragrafo F.5.	13.3.5	Consentita
Supporti degli impianti	I vassoi e le scalette standard per cavi come vengono definite in allegato A coprono i vassoi metallici che abbiano punto di fusione maggiore della temperatura del forno nell'istante di classificazione, ad esempio acciaio inossidabile, acciaio zincato. Per tutte le altre tipologie di vassoi e scalette (come plastica, alluminio) sono necessarie valutazioni separate.	13.4.1	Consentita
	Scalette e vassoi in acciaio con rivestimento organico sono coperte da vassoi e scalette standard se la loro classificazione totale è minimo A2 secondo la norma UNI EN 13501-1.	13.4.2	Non applicabile
	La distanza tra la superficie della costruzione di supporto e la più vicina posizione di appoggio dei servizi deve essere come quella testata o minore.	13.4.3	Consentita

CERTIFICATO DI CONFORMITÀ EMESSA DA UN CERTIFICATORE ACCREDITATO PER SINGOLA FORNITURA



Tipo di variazione		Paragrafo di riferimento alla norma UNI EN 1366-3:2009	Possibilità di variazione
Dimensioni e distanza delle sigillature	I risultati di prova ottenuti su configurazioni standard di parete e solai per sigillature di attraversamenti sono validi per tutte le dimensioni (in termini di dimensioni lineari) di sigillature di attraversamenti uguali o inferiori rispetto a quelle testate, ammesso che la somma totale delle sezioni dei servizi (incluso l'isolamento) non superi il 60 % della superficie di attraversamento, le distanze di servizio (come definite negli allegati A, B ed F) non siano inferiori alle minime usate in prova, e una sigillatura di attraversamento "vuoto" della massima dimensione voluta venga messa a prova. La sigillatura di attraversamento vuoto può essere tralasciata per sigillature cementizie, sigillature a lastre rigide e pannelli in lana di roccia di densità minima 150 kg/m ³ e per sigillature di attraversamenti singoli.	13.5.1	Non applicabile
	Per costruzioni a solaio i risultati di prova con lunghezza della sigillatura di almeno 1000 mm si estendono a qualunque lunghezza purché il rapporto tra perimetro e superficie della sigillatura non sia inferiore a quello dell'attraversamento provato.	13.5.2	Non applicabile
	La distanza tra un singolo servizio e il bordo della sigillatura (spazio anulare, ad esempio a ₁ in accordo alle figure B.7 ed E.2) devono restare dell'ordine di grandezza provata.	13.5.3	Consentita

Il presente rapporto di prova descrive in modo dettagliato il metodo di allestimento, le condizioni di prova ed i risultati ottenuti dalla prova dello specifico elemento costruttivo qui descritto condotta secondo il procedimento illustrato nella norma UNI EN 1363-1:2012. Non è materia del presente rapporto qualsiasi variazione riguardante le dimensioni, i dettagli costruttivi, i carichi, gli sforzi, le condizioni ai bordi e alle estremità, che non sia consentita nel campo di applicazione diretta del rispettivo metodo di prova.

Il Responsabile
Tecnico di Prova
(Dott. Geol. Franco Berardi)

Il Direttore del Laboratorio
di Resistenza al Fuoco
(Dott. Ing. Stefano Vasini)

L'Amministratore Delegato
L'AMMINISTRATORE DELEGATO
Rag. Angelini Cav. Rosalba



[Signature of Franco Berardi]

[Signature of Stefano Vasini]

[Signature of Rosalba Angelini]