

ALIMENTATORE 230VAC – 24VCC CERTIFICATO SECONDO UNI EN 14637 PER COMANDO DI SINGOLE PORTE ANTINCENDIO A UNO O DUE BATTENTI E PORTONI SCORREVOLI



L'alimentatore **DS DICTATOR** serve per alimentare apparecchi utilizzatori a 24Vcc, quali rilevatori di fumo e temperatura elettromagneti, elettrochiavistelli, chiudiporta con fermo elettromagnetico etc.

E' certificato secondo Norma UNI EN14637 per il comando di porte antincendio a uno o due battenti e portoni scorrevoli antincendio.

DATI TECNICI:

Alimentazione: 230Vac 50Hz +/- 10% Assorbimento 0,1A

Tensione in uscita 24Vcc 0,45 A (450mA)

Temperatura ambiente -10°C +40°C IP30 Classe 1

Contenitore con coperchio in acciaio inox peso: 750g

CODICE ORDINAZIONE: 040545

ALIMENTATORE DS DICTATOR



L'alimentatore DS DICTATOR serve per alimentare apparecchi utilizzatori a 24Vcc, quali rilevatori di fumo e temperatura elettromagneti, elettrochiavistelli chiudiporta con fermo elettromagnetico etc, collegando alla rete 220Vac, gli alimentatori DS DICTATOR sono disponibili anche in versione antideflagrante da ordinare con **Codice: 040550 CCF4**

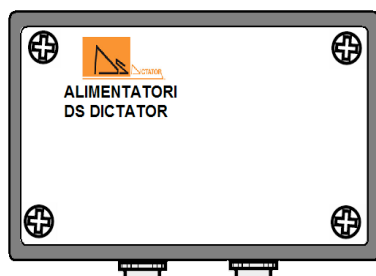
Alimentazione: 220Vac (+5% - 10%)

Tensione in uscita 24Vcc 0,5 A COD. 040550/2 dimensioni 140 x165 x 65mm

Tensione in uscita 24Vac 1.2 A COD. 040550/3 dim. 192 x 168 x 80mm

Temperatura ambiente -10°C +40°C IP30 Classe 1

ALIMENTATORE D'EMERGENZA CON BATTERIA IN TAMPONE INCLUSA 220/24 VCC – 500mA – 1,2 Ah



L'alimentatore **DS DICTATOR** serve per alimentare apparecchi utilizzatori a 24Vcc, quali rilevatori di fumo e temperatura elettromagneti, elettrochiavistelli, chiudiporta con fermo elettromagnetico etc.

DATI TECNICI: COD. 040103/B - COD. 040103/C

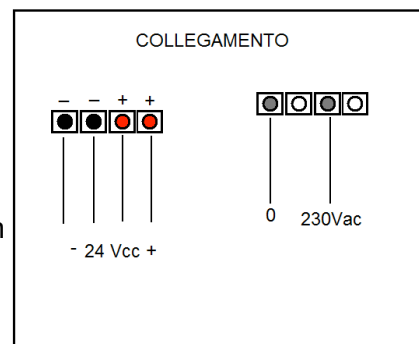
Alimentazione: 230Vac 50Hz +/- 10%

Tensione in uscita: 24Vcc 500mA 1,2Ah - 24Vcc 500mA 2,8Ah

Temp. ambiente: -10°C +30°C

Grado : IP56

Dimensioni: 200 x 255 x 100m

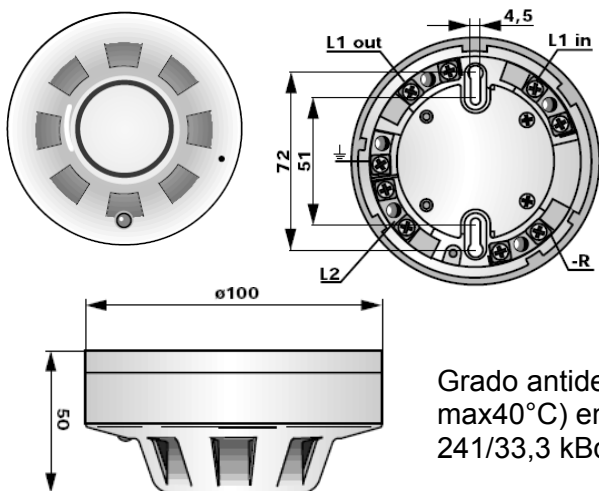


*** Su richiesta esecuzioni 2,5 Ah – 3,5 Ah**

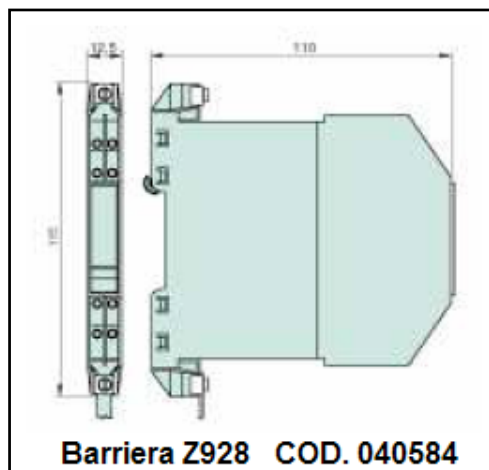
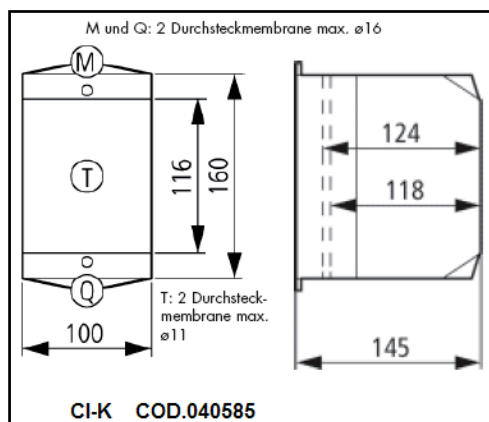
KIT ANTIDEFAGRANTE CERTIFICATO ATEX PER COMANDO PORTE E PORTONI ANTINCENDIO IN ZONE 1 E 2 RILEVATORI Ex m II T6 oppure Ex 2G EEx em II T6

Il Kit per comando porte e portoni antincendio Dictator è certificato secondo la norma ATEX, è formato da centrale **TSZ0400** con segnalazione di allarme ottico, segnalazione stato di veglia e tasto reset – barriera antideflagrante **Z928**, rilevatori di fumo o di temperatura **RM – WM 3000 Ex**. kit che comanderà gli elettromagneti antideflagranti Dictator certificati ATEX, vedi capitolo elettromagneti.

KIT ACCESSORI ANTIDEFAGRANTI



Grado antideflagrante per entrambi ExII1GiEExiallCT5 (per max40°C) entrambi principio isotopi radioattivi Americium 241/33,3 kBq, 0,9µCie*



A. Rilevatori di fumo e temperatura

- Rilevatori di fumo RM3000 Ex 24Vcc Ass. 61 mA in allarme IP43 **COD. 040880**
- Rilevatore di temperatura WM3000 Ex 24Vcc Ass. 61 mA in allarme a 60°C IP54 **COD.040885**
- **Zoccolo** intercambiabile per rilevatori ATEX **RM – WM 3000 Ex**. da ordinare separatamente. **COD. 040890**.

B. Centrale + Accessori vari

- Barriera antideflagrante **Z928** **COD. 040584**
- Involucro **CI-K**. **COD. 040585**
- Centrale di comando **TSZ0400** ad alimentazione 230Vac IP42 **COD. 040580**

