

# DS - RYOBI CO-50 COU-50

## EXTRA COMPATTO AMBIDESTRO DA INCASSO

### CO-50



500,000  
cycles

### COU-50

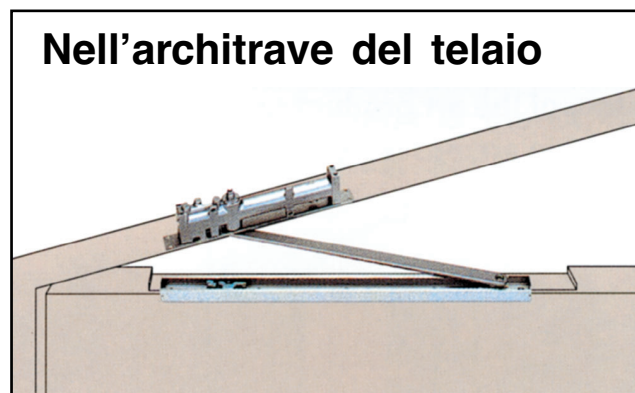
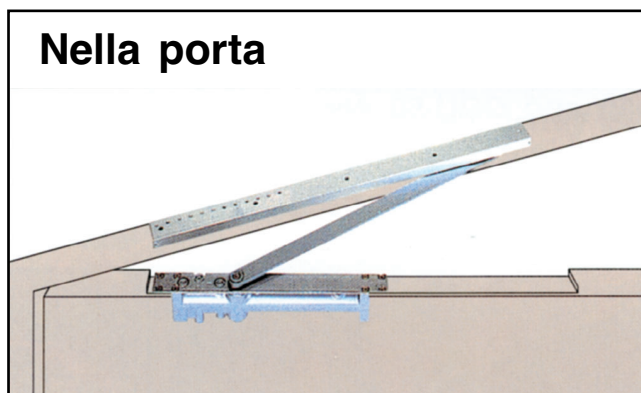


500,000  
cycles



- QUALITÀ ED ECONOMIA
- DUE REGOLAZIONI DI VELOCITÀ DI CHIUSURA SEPARATE DALLA VELOCITÀ FINECORSA
- DECELERAZIONE IDRAULICA REGOLABILE IN APERTURA CONTRO GLI URTI MECCANICI DELLE PORTE E I COLPI DI VENTO
- ANGOLO DI APERTURA REGOLABILE CON ARRESTO ELASTICO
- FERMO PORTA REGOLABILE
- FORZA DI CHIUSURA DA 2 A 5
- GARANTITO MINIMO 500.000 CICLI DI FUNZIONAMENTO
- MONTAGGIO NELLA PORTA O NELL'ARCHITRAVE DEL TELAIO
- AMBIDESTRO

## • CO-50 COU-50 POSSIBILITÀ DI INSTALLAZIONE



RAFFIGURATI CO - COU R (SPINGERE A SINISTRA)

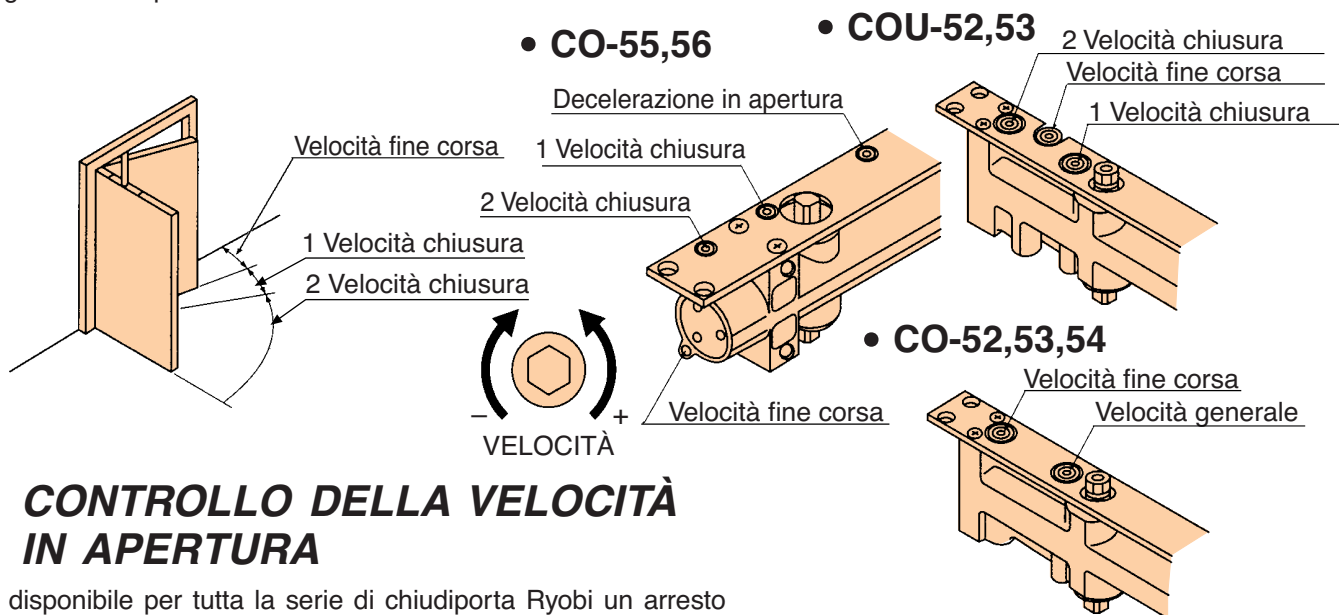
## • ECCEZIONALI PERFORMANCE DI DURATA

La Ryobi leader mondiale nella produzione di carter e testate automobilistiche è l'unico produttore mondiale di chiudiporta che utilizza la pressofusione di alluminio R. 14 che garantisce una maggiore durata cinque volte superiore ai chiudiporta prodotti con pressofusioni standard.

Il chiudiporta Ryobi serie CO-50 COU-50 è garantito per 500.000 cicli di funzionamento.

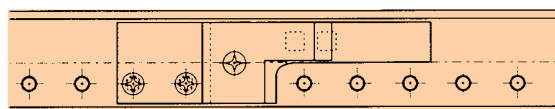
## • CONTROLLO TOTALE DELLA VELOCITÀ

I chiudiporta Ryobi grazie a tre regolazioni separate di velocità consentono facilmente di effettuare un controllo totale della velocità di chiusura della porta indistintamente dalle sue dimensioni e dal suo peso. La regolazione di velocità finecorsa separata come le due distinte velocità di chiusura sono previste nei modelli COU-50 e CO-55/56, inoltre per il chiudiporta CO 55/56 per traffico intensivo su porte pesanti è prevista la funzione di decelerazione regolabile in apertura.



## • CONTROLLO DELLA VELOCITÀ IN APERTURA

È disponibile per tutta la serie di chiudiporta Ryobi un arresto elastico nella guida di scorrimento nel braccio con funzione di ammortizzare la porta in caso di aperture violente, causate da colpi di vento, o uso improprio di utenti in edifici pubblici. Ciò riduce l'eventualità di danneggiamenti alle porte ed è particolarmente indicato in edifici pubblici, scuole ed ospedali. La serie CO-55/56 serie superiore ha la funzione idraulica dell'ammortizzazione in apertura regolabile ed è consigliata per l'eventuale salvaguardia antinfortunistica durante l'apertura della porta in edifici pubblici e scuole.

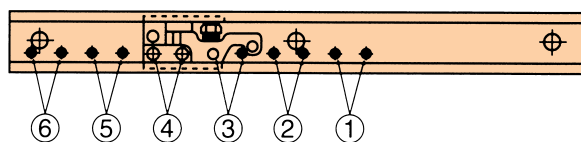


Arresto elastico

## • ANGOLO DI APERTURA REGOLABILE-FERMO PORTA CON ANGOLO DI APERTURA REGOLABILE - ARRESTO ELASTICO E FERMO PORTA CON FORZA REGOLABILE.

### • REGOLAZIONE ANGOLO DI APERTURA ARRESTO ELASTICO E FERMO MEDIANTE SLITTA PREFORATA

Sulla illustrazione è raffigurato il fermo porta per dettagli vedi sotto parti e accessori.



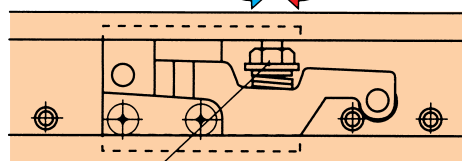
### • REGOLAZIONE FORZA FERMO DI APERTURA

La forza si regola con la vite M5 vedi es. a lato.

CODICE	Kg./m
CO/COU-152	0~3.6
CO/COU-153	0~3.1
CO-154	0~2.7
CO-155	0~3.7
CO-156	0~1.5

Esempio di regolazione forza fermo apertura

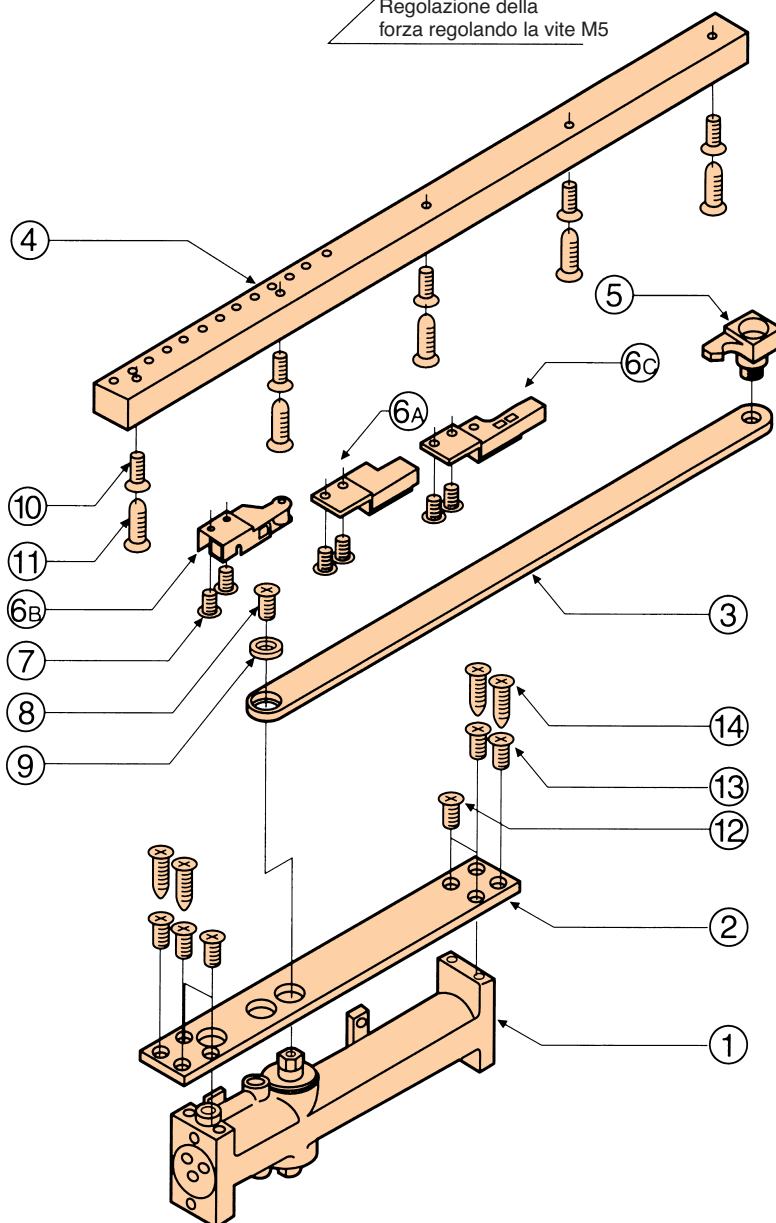
- FORTE   + FORTE



Regolazione della forza regolando la vite M5

## • PARTI E ACCESSORI

No.	PARTI e ACCESSORI		
1	CHIUDIPORTA (Corpo)		
2	PIASTRA DI MONTAGGIO		
3	BRACCIO		
4	GUIDA		
5	SCORREVOLE		
6	6-A	6-B	6-C
	ARRESTO STANDARD	FERMO PORTA	DECELER. IN APERTURA MECCANICA
7	SET VITI M5x12 = 2 PZ.		
8	CO 52~54/COU 52~53	CO 55~56	
	VITE FISS. BRACCIO	VITE FISS. BRACCIO	
9	SPESSORE		
10	SET VITI 5 pz. M5x12		
11	SET VITI AUTOFILET. 5 pz. Ø 4x25		
12	CO 52~54/COU 52~53	CO 55~56	
	SET VITI 4 pz. M5x12	SET VITI 4 pz. M6x12	
13	SET VITI 4 pz. M5x12	SET VITI 4 pz. M6x16	
14	SET VITI AUTOFILET. 4 pz. Ø 5x30		



• L'arresto 6A è fornito per i chiudiporta senza fermo porta CO 52/53/54/55/56 e COU 52/53 52H/53H

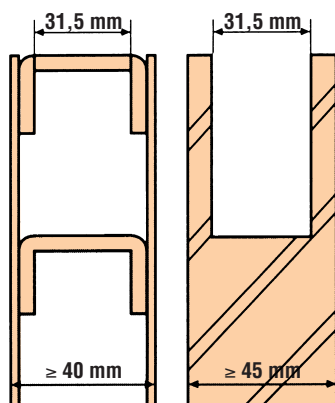
• Il fermo porta 6B è fornito per i chiudiporta con fermo porta CO 152/153/154/155/156 e COU 152/153

• Il dispositivo 6C per decelerazione meccanica in apertura è fornito per i chiudiporta CO 52BC/53 BC/54BC e COU 52BC/53BC.

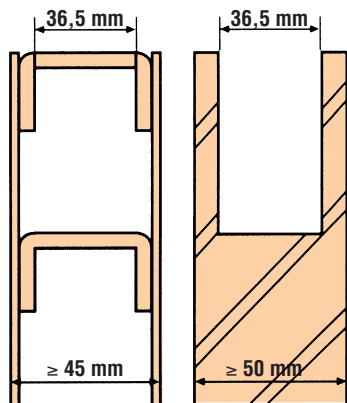
CODICE			DIMENSIONI PORTA	PESO ANTA	SPESSORE				SPESSORE CHIUDI PORTA
SENZA FERMO PORTA	CON FERMO PORTA	CON DECEL. IN APERTURA			PORTE METALLICHE		PORTE IN LEGNO		
					NELLA PORTA	NEL TELAIO	NELLA PORTA	NEL TELAIO	
CO - 52	CO - 152	CO - 52 BC	900 x 2100	45 kg	≥ 40 mm	≥ 38 mm	≥ 45 mm	≥ 45 mm	31 mm
CO - 53	CO - 153	CO - 53 BC	950 x 2100	65 kg	≥ 45 mm	≥ 38 mm	≥ 50 mm	≥ 43 mm	36 mm
CO - 54	CO - 154	CO - 54 BC	1050 x 2400	85 kg					36 mm
CO - 55 R	CO - 155 R	-	1200 x 2400	120 kg	≥ 60 mm	≥ 60 mm	≥ 65 mm	≥ 60 mm	48 mm
CO - 55 L	CO - 155 L	-							48 mm
CO - 56 R	CO - 156 R	-	48 mm						
CO - 56 L	CO - 156 L	-	48 mm						

Note: La decelerazione idraulica in apertura è standard nel CO 55 e 56.

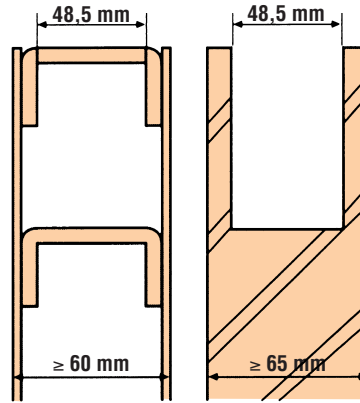
**SCASSO NELLA PORTA CO-52 / 152 / 52BC**



**CO-53,54 / 153, 154 / 53BC, 54 BC**

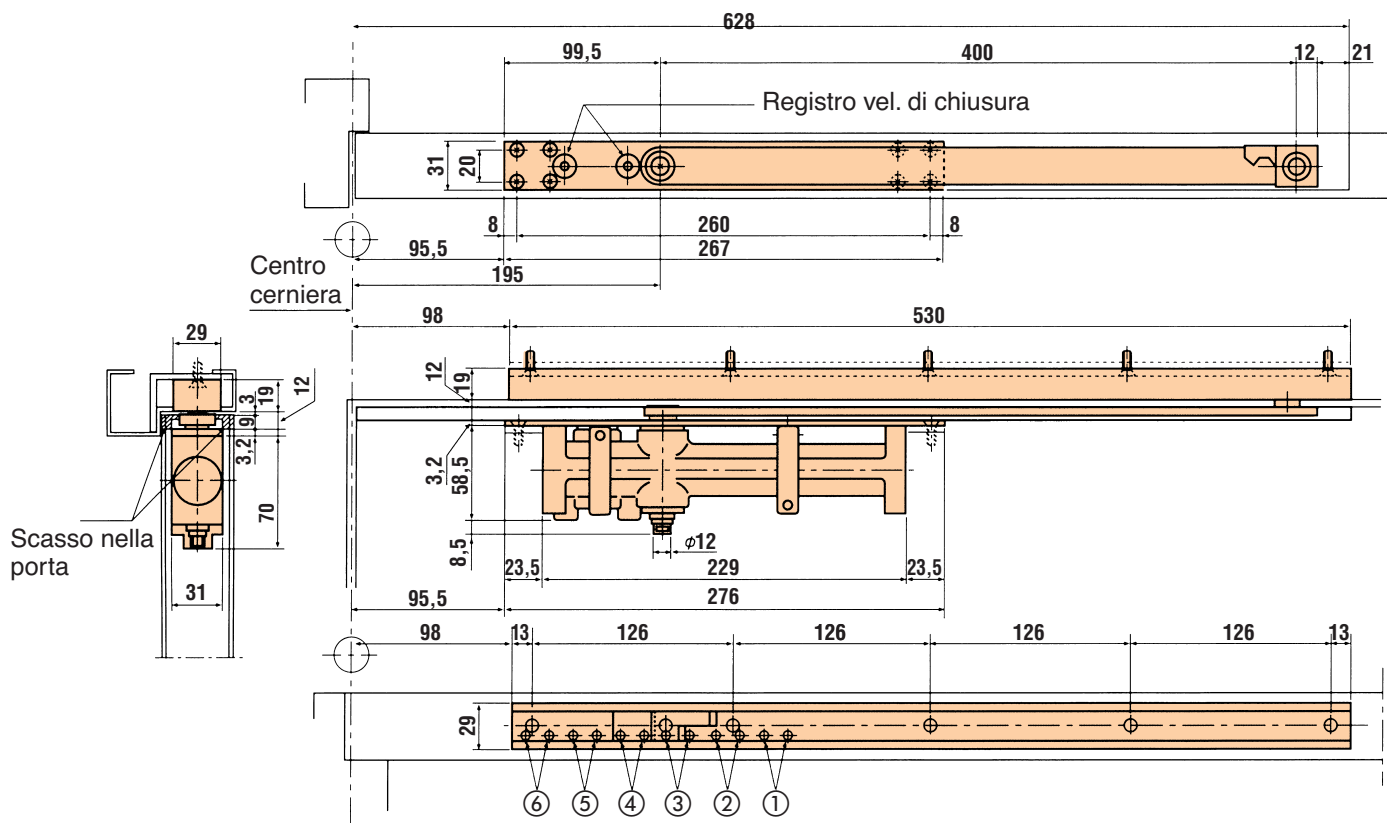


**CO-55, 56 / 155, 156**



## DIMENSIONI CO-52

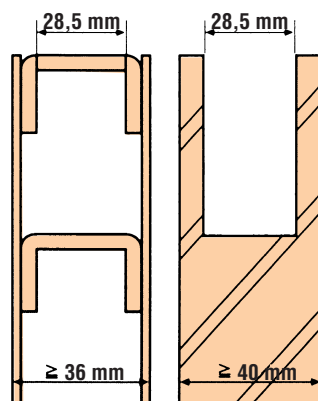
Raffigurata porta lato tirare destra le dimensioni di installazione sono analoghe per porta tirare sinistra



Posizione installazione per angolo di apertura con e senza fermo con decelerazione meccanica e apertura fino a 180°

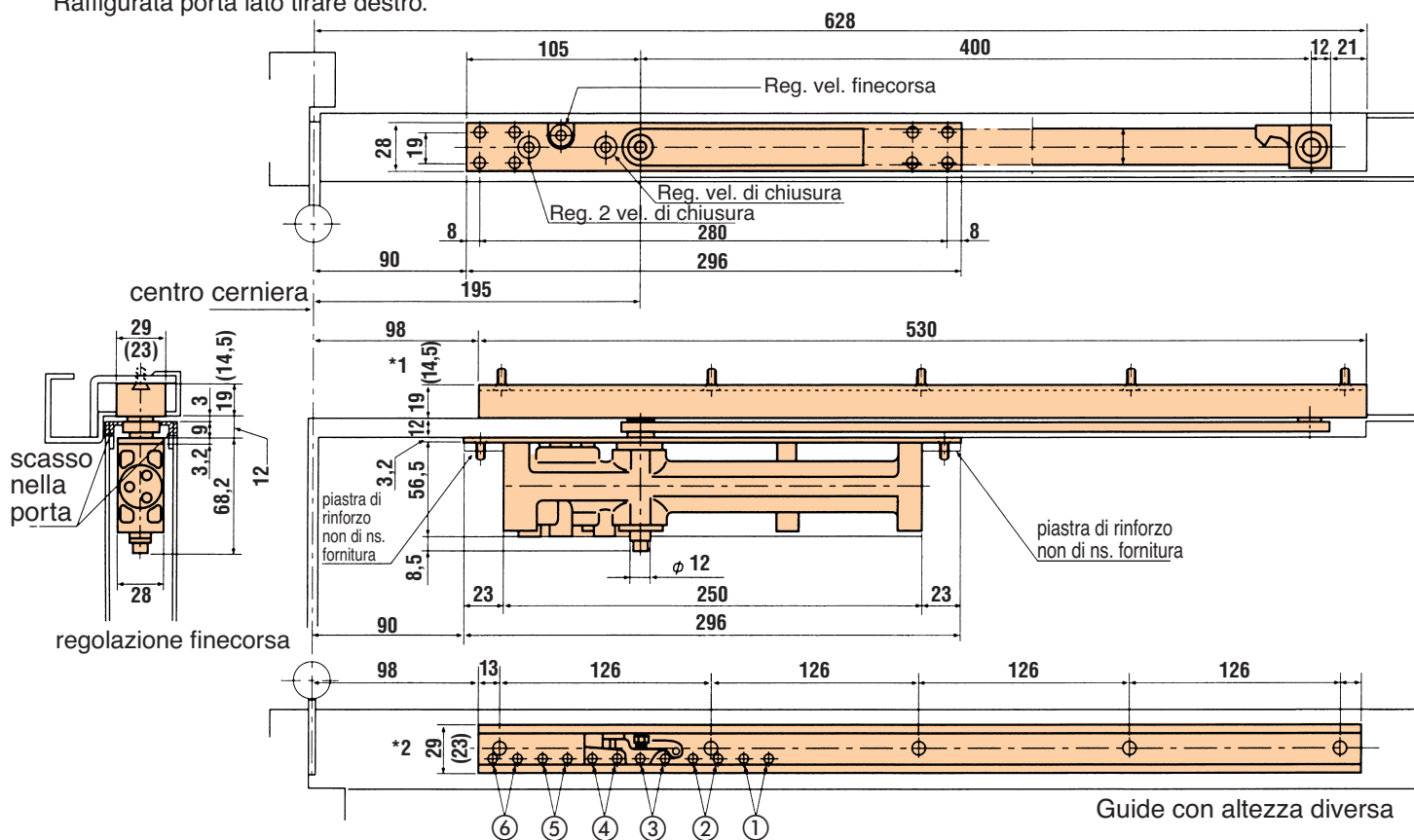
ANGOLO APERTURA					
①	②	③	④	⑤	⑥
100°	109°	119°	133°	155°	180°

CODICE			DIMENSIONI PORTA	PESO ANTA	SPESSORE PORTA				SPESSORE CHIUDI PORTA
SENZA FERMO PORTA	CON FERMO PORTA	CON DECEL. IN APERTURA			PORTE METALLICHE		PORTE IN LEGNO		
					NELLA PORTA	NEL TELAIO	NELLA PORTA	NEL TELAIO	
COU-52 R	COU-152 R	COU-52BC R	900 x 2100	45 kg	≥ 36 mm	≥ 36 mm	≥ 40 mm	≥ 40 mm	28 mm
COU-52 L	COU-152 L	COU-52BC L							28 mm
COU-53 R	COU-153 R	COU-53BC R	950 x 2100	65 kg	≥ 36 mm	≥ 36 mm	≥ 40 mm	≥ 40 mm	28 mm
COU-53 L	COU-153 L	COU-53BC L							28 mm
COU-52H R			900 x 2100	45 kg	≥ 36 mm	≥ 36 mm	≥ 40 mm	≥ 35 mm	28 mm
COU-52H L									28 mm
COU-53H R			950 x 2100	65 kg	≥ 36 mm	≥ 36 mm	≥ 40 mm	≥ 35 mm	28 mm
COU-53H L									28 mm



## DIMENSIONI COU-52/53/52H/53H

Raffigurata porta lato tirare destro.



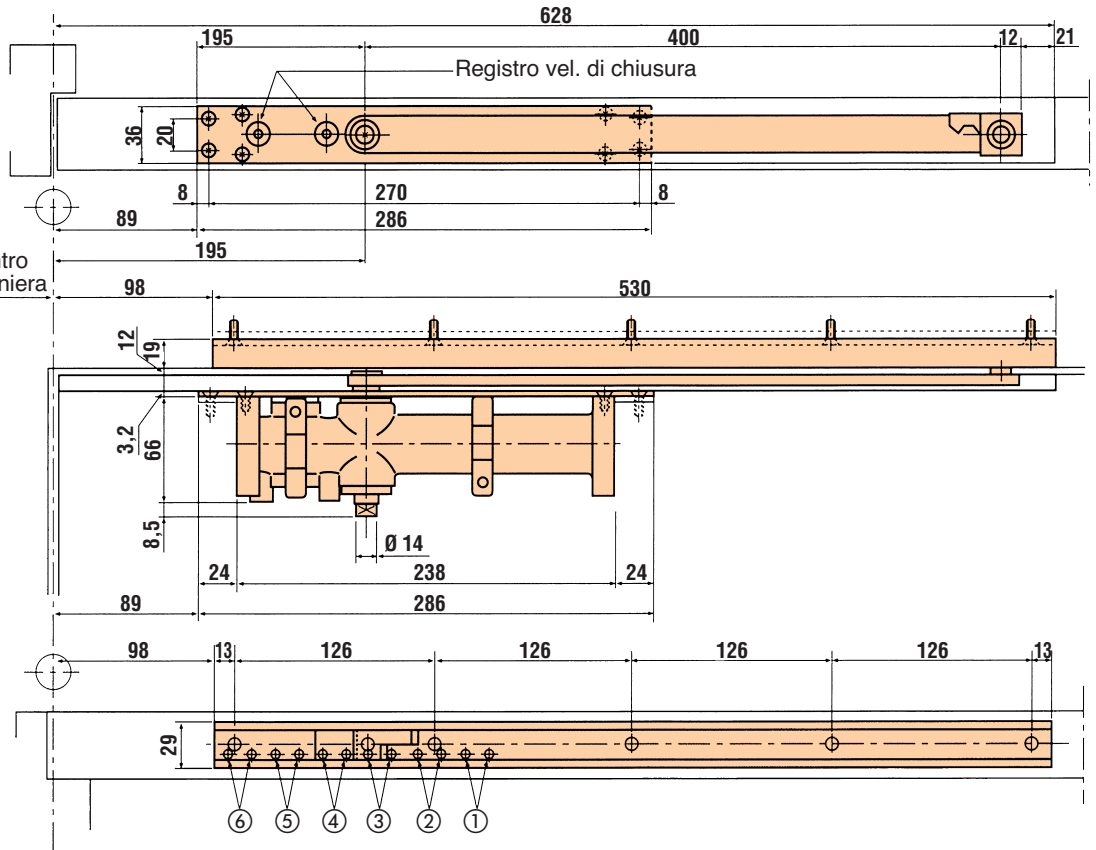
Posizione installazione per angolo di apertura con e senza fermo con decelerazione meccanica e apertura fino a 180°

ANGOLO APERTURA					
①	②	③	④	⑤	⑥
100°	109°	119°	133°	155°	180°

\*1: COU- 52/53 19 mm  
COU- 52H/53H 14,5 mm  
\*2: COU- 52/53 29 mm  
COU- 52H/53H 23 mm

# RYOBI CO 53-54

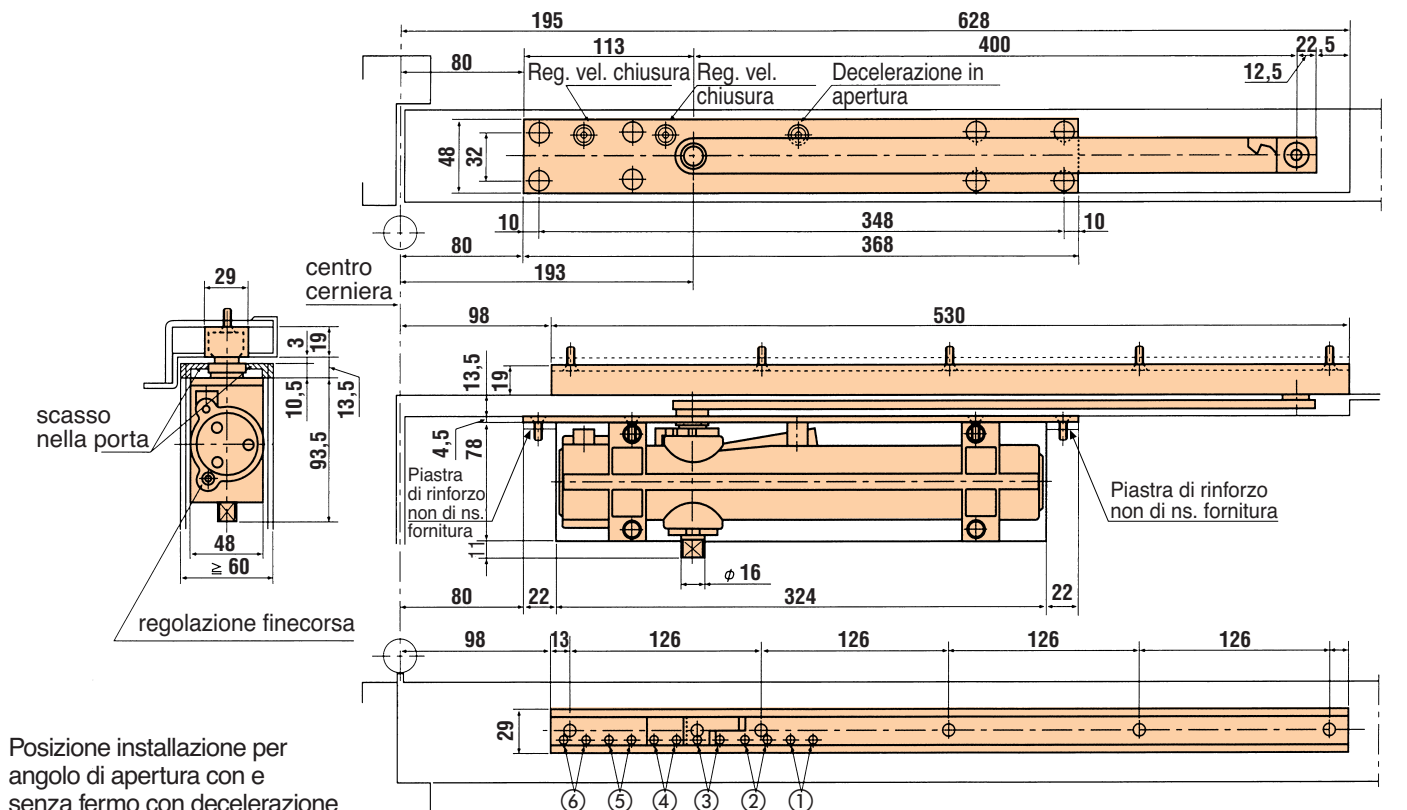
Raffigurata porta lato tirare destro.  
Il chiudiporta è ambidestro.



Posizione installazione per angolo di apertura con e senza fermo con decelerazione meccanica e apertura fino a 180°

ANGOLO APERTURA					
①	②	③	④	⑤	⑥
100°	109°	119°	133°	155°	180°

# RYOBI CO 55-56



Posizione installazione per angolo di apertura con e senza fermo con decelerazione meccanica e apertura fino a 180°

ANGOLO APERTURA					
①	②	③	④	⑤	⑥
100°	109°	119°	131°	151°	180°

Posizione installazione con fermo porta fino a 150°

ANGOLO APERTURA					
①	②	③	④	⑤	⑥
100°	109°	119°	131°	151°	-