



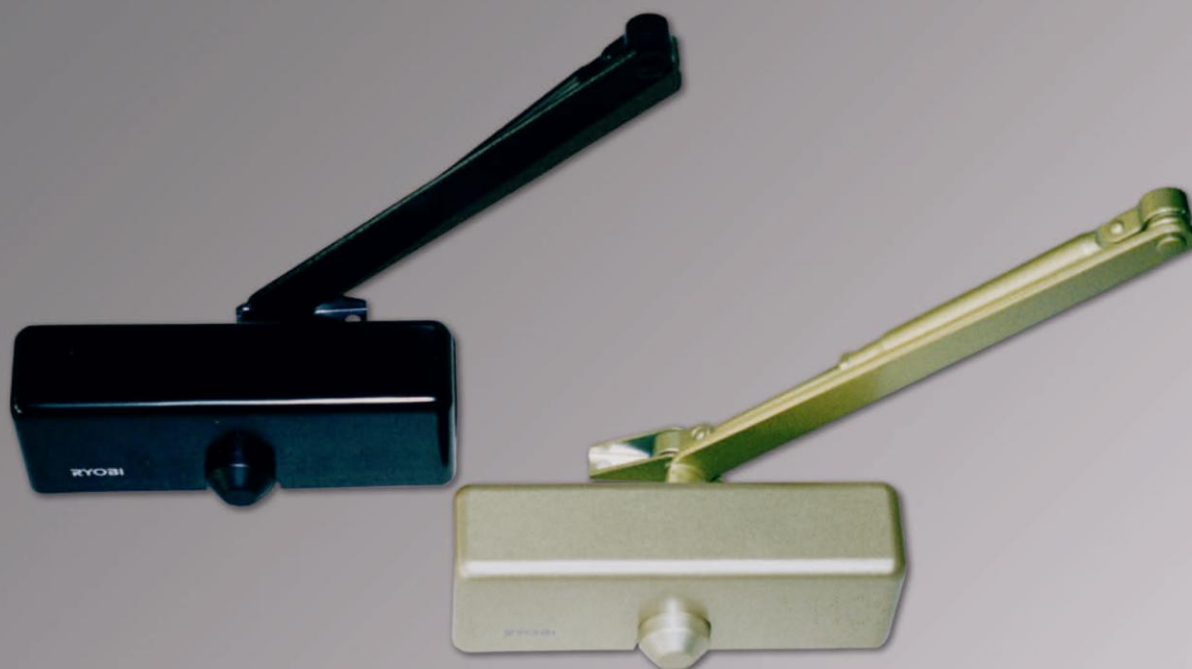
ISO 9002
CERTIFICATO N. A5324

APT

EN 1154

DS - RYOBI 8800

• IL CHIUDIORTA EXTRA COMPATTO PER TUTTI •



- DESIGN ED ECONOMIA
- REGOLAZIONE VELOCITÀ DI CHIUSURA SEPARATA DA VELOCITÀ FINECORSA
- BRACCIO STANDARD CON O SENZA FERMOPORTA
- GRIGIO ARGENTO - NERO O ALTRI COLORI SU RICHIESTA
- GARANTITO 2 ANNI - 1.000.000 DI CICLI DI FUNZIONAMENTO



Chiudiporta RYOBI 8853

CHIUDIORTA DS-RYOBI

I chiudiporta DS-RYOBI si distinguono per qualità, durata ed economia, garantiscono un funzionamento da 500.000 a 2.000.000 di cicli di lavoro. L'automazione e precisione di produzione ha consentito al gruppo Ryobi, operante già da anni nel settore della costruzione di carter per motori a scoppio automobilistici e utensili elettrici, di specializzarsi nella costruzione di chiudiporta aerei, posizionandosi per quantità e qualità prodotta tra i primi tre costruttori mondiali.

DS-RYOBI 8800

I chiudiporta DS-RYOBI 8800 forza 2-3 sono ambidestri, possono essere forniti con diversi accessori, in diverse colorazioni sia con braccio standard (a compasso) che con braccio con montaggio parallelo o con braccio a slitta e con coperture design in ABS.

Sono tutti dotati di 2 viti per regolazione separata della velocità di chiusura dall'aumento di velocità fine corsa.

Sono garantiti per 500000 cicli di funzionamento.

Certificazione ISO 9002 - N° A5324 UL - Sono certificati per uso su porte antincendio BS 476 parte 22/97 e secondo norma EN 1154.

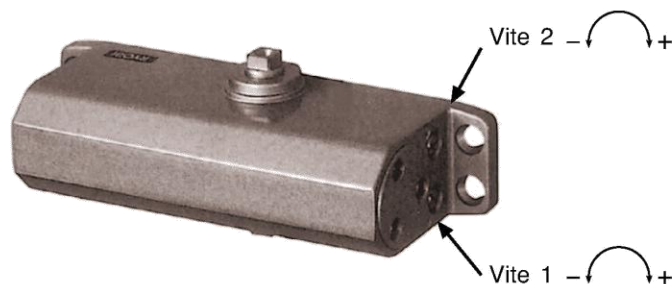


ACCESSORI

- Braccio standard a compasso
- Braccio parallelo
- Braccio a slitta
- Braccio standard con fermo a compasso
- Braccio in parallelo con fermo
- Braccio a slitta con fermo
- Angolare per braccio standard
- Angolare per montaggio braccio parallelo
- Tenditore del braccio
- Cappuccio di copertura
- Copertura design in ABS

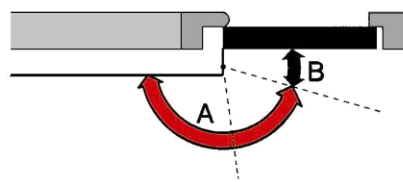
DATI TECNICI DS - RYOBI 8800

VELOCITÀ DI CHIUSURA (vedi a lato)



A = Velocità generale di chiusura 180°-10° (Vite 1)

B = Velocità fine corsa 10°-0° (Vite 2)



	APPLICAZIONE STANDARD (braccio a compasso)				APPLICAZIONE CON BRACCIO IN PARALLELO				PESO MAX. BATTENTE	LARGHEZZA MAX. BATTENTE
	SENZA FERMO PORTA		CON FERMO PORTA		SENZA FERMO PORTA		CON FERMO PORTA			
	SENZA COPERTURA	CON COPERTURA	SENZA COPERTURA	CON COPERTURA	SENZA COPERTURA	CON COPERTURA	SENZA COPERTURA	CON COPERTURA		
2	8802	8852	S-8802	S-8852	8802P	8852P	S-8802P	S-8852P	45 kg	900 mm
3	8803	8853	S-8803	S-8853	8803P	8853P	S-8803P	S-8853P	65 kg	965 mm

ESEMPIO DI ORDINAZIONE

Es. codice (chiudiporta con braccio in parallelo con fermo porta con copertura grigio/argento standard su porta con peso 50 Kg (L. 950 mm).

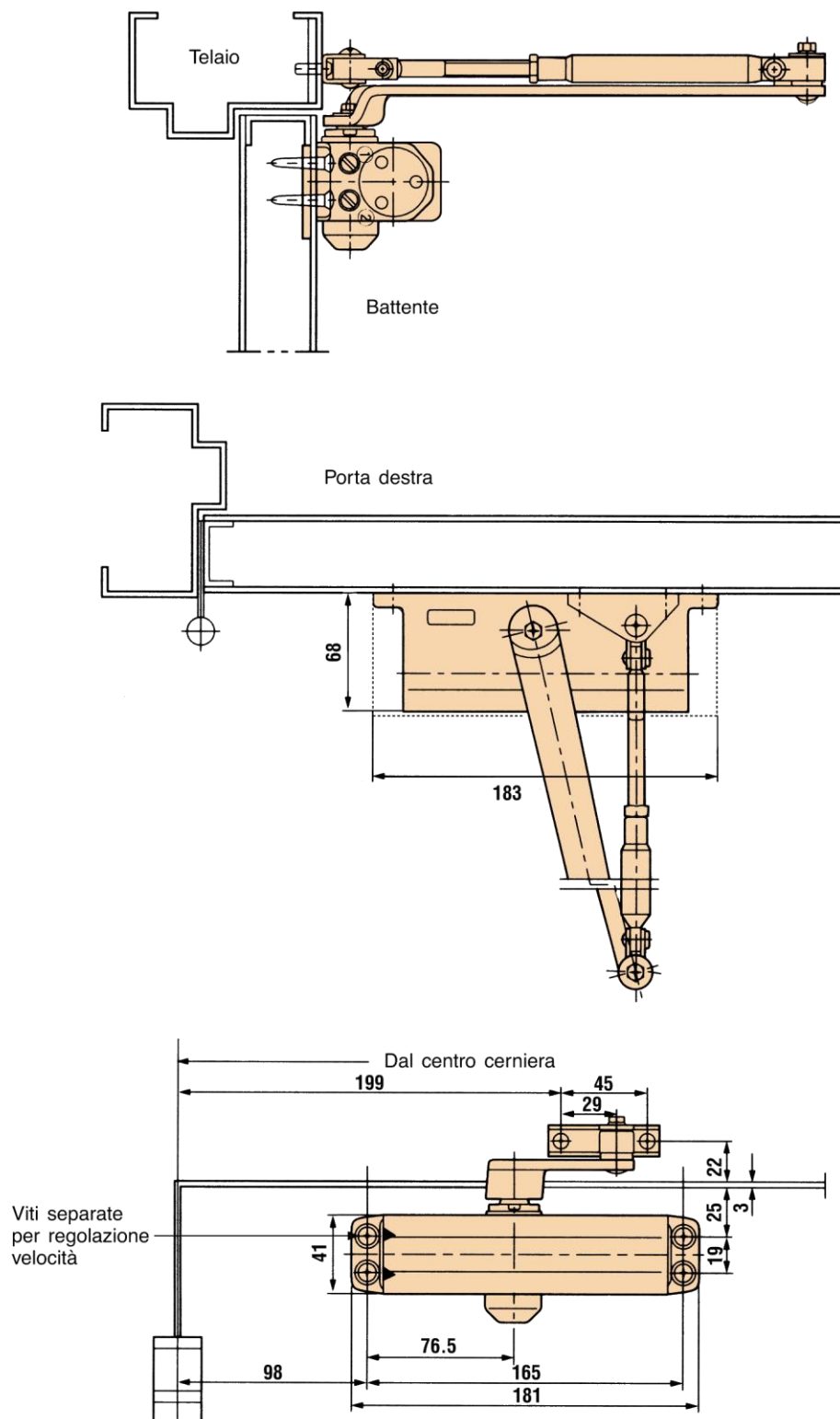
S 8853P grigio/argento standard

Colori standard: Grigio - Argento - Nero

Colori su richiesta: Bronzo scuro - Oro - Bianco e tutti i colori secondo la scala RAL



DIMENSIONI DS - RYOBI 8800 (con copertura design in ABS 8853)





Fire Tested



ISO 9002
CERTIFICATO N. A5324

APT

EN 1154

DS - RYOBI D-1500



D-1540

D-1550

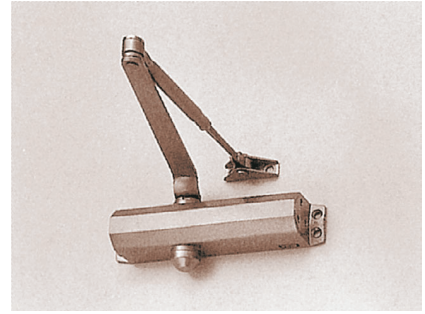
D-1550T



- DESIGN E ECONOMIA
- REGOLAZIONE VELOCITÀ DI CHIUSURA SEPARATA DA VELOCITÀ FINECORSO
- BRACCIO STANDARD PARALLELO O A SLITTA CON O SENZA FERMOPISTA
- GRIGIO ARGENTO - NERO O ALTRI COLORI SU RICHIESTA
- GARANTITO 2 ANNI - 1.000.000 DI CICLI DI FUNZIONAMENTO



D-1500 senza copertura



CHIUDIPIORTA DS-RYOBI D-1550

I chiudiporta DS-RYOBI si distinguono per qualità, durata ed economia, garantiscono un funzionamento da 500.000 a 1.000.000 di cicli di lavoro. L'automazione e precisione di produzione ha consentito al gruppo Ryobi, operante già da anni nel settore della costruzione di carter per motori a scoppio automobilistici e utensili elettrici, di specializzarsi nella costruzione di chiudiporta aerei, posizionandosi per quantità e qualità prodotta tra i primi tre costruttori mondiali.

DS-RYOBI D-1500, D-1540, D-1550

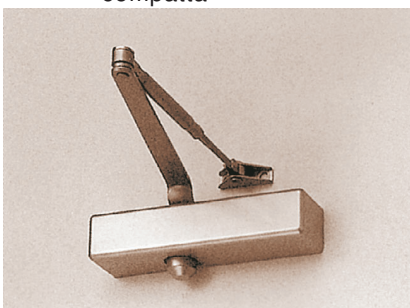
I chiudiporta DS-RYOBI D-1500, D-1540, D-1550 forza 2-3-4 sono ambidestri, di forma compatta ed elegante, possono essere forniti con diversi accessori ed in 7 colorazioni con due differenti coperture in ABS-design.

Possono essere ordinati con braccio a compasso standard, con braccio con montaggio in parallelo, con braccio con fermo porta in esecuzione a compasso o in parallelo e con braccio a slitta, con o senza fermo meccanico.

Il chiudiporta DS-RYOBI D-1500/1540/1550 è provvisto di due viti per la regolazione separata della velocità di chiusura dall'aumento di velocità fine corsa.

I chiudiporta DS-RYOBI D-1500/1540/1550 sono garantiti per un milione di cicli di funzionamento, sono certificati UL-ISO 9001, sono certificati per uso su porte antincendio BS 476 parte 22/87 e secondo EN 1154.

D-1540 con copertura design compatta



D-1550 con copertura design avvolgente

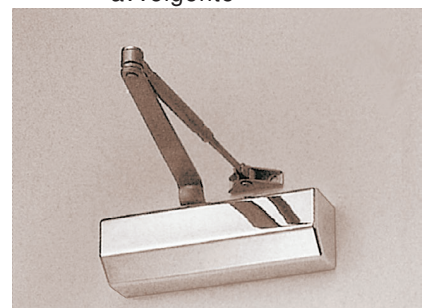




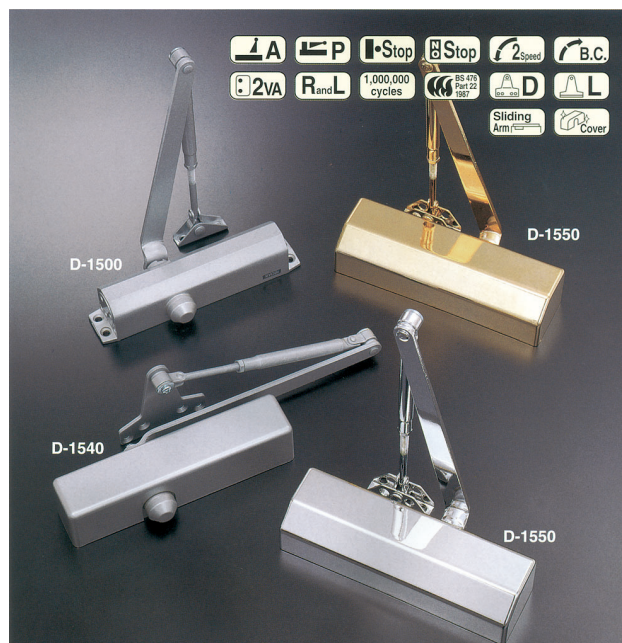
TABELLA CODICI ORDINAZIONE / ACCESSORI

FORZA	VELOCITÀ	CODICE		CODICE		PESO MAX. ANTA Kg.	LARGHEZZA MAX. ANTA PORTA in mm	
		BRACCIO COMPASSO STANDARD		BRACCIO PARALLELO			PORTA DA ESTERNO	PORTA DA INTERNO
		SENZA FERMO	CON FERMO	SENZA FERMO	CON FERMO			
2	VEL. GENERALE + VEL. FINÈ CORSA	D-1502	DS-1502	D-1502P	DS-1502	50 Kg.	800	900
		D-1542	DS-1542	D-1542P	DS-1542			
		D-1552	DS-1552	D-1552P	DS-1552			
3	VEL. GENERALE + VEL. FINÈ CORSA	D-1503	DS-1503	D-1503	DS-1503	65 Kg.	900	1,050
		D-1543	DS-1543	D-1543	DS-1543			
		D-1553	DS-1553	D-1553	DS-1553			
4	VEL. GENERALE + VEL. FINÈ CORSA	D-1504	DS-1504	D-1504	DS-1504	80 Kg.	950	1,200
		D-1544	DS-1544	D-1544	DS-1544			
		D-1554	DS-1554	D-1554	DS-1554			
3	VEL. GENERALE + VEL. FINÈ CORSA	BRACCIO A SLITTA				65 Kg.	800	900
		SENZA FERMO	CON FERMO					
		D-1504T	DS-1504T					
		D-1544T	DS-1544T					

D-1500 senza copertura / D-1540 con copertura design compatta / D-1550 con copertura design avvolgente.

Colori standard: Grigio Argento - Nero

Colori su richiesta: Bronzo scuro C1 - Bronzo chiaro C2 - Bronzo cioccolato - Giallo metallizzato - Oro C5 - Bianco - Oro lucido - Argento lucido e tutti i colori secondo scala RAL.



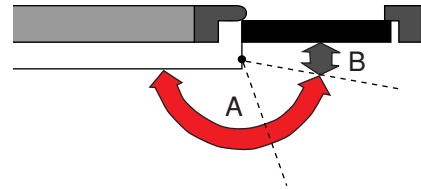


DATI TECNICI DS - RYOBI D-1500/1540/1550

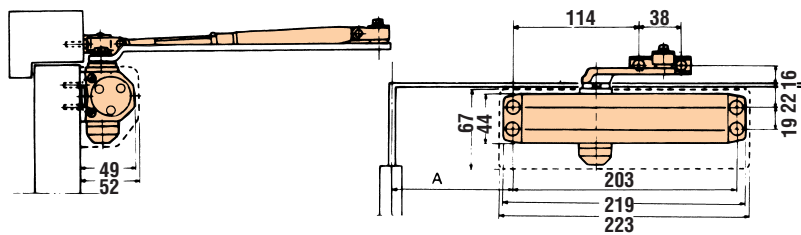
VELOCITÀ DI CHIUSURA

A = Velocità generale di chiusura 180°-10°

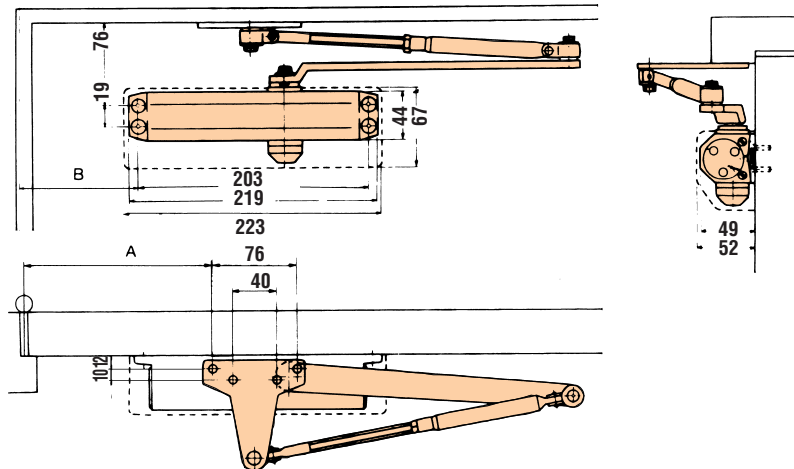
B = Velocità fine corsa 10°-0°



APPLICAZIONE STANDARD



APPLICAZIONE IN PARALLELO



FORZA	MAX. APERTURA PORTA	
	100°	180°
	A	A
1~4	191	108

(misure in millimetri)

FORZA	MAX. APERTURA PORTA			
	100°		180°	
	A	B	A	B
1~4	238	184	168	108

(misure in millimetri)

APPLICAZIONE CON BRACCIO A SLITTA

