



 **Fire Tested**



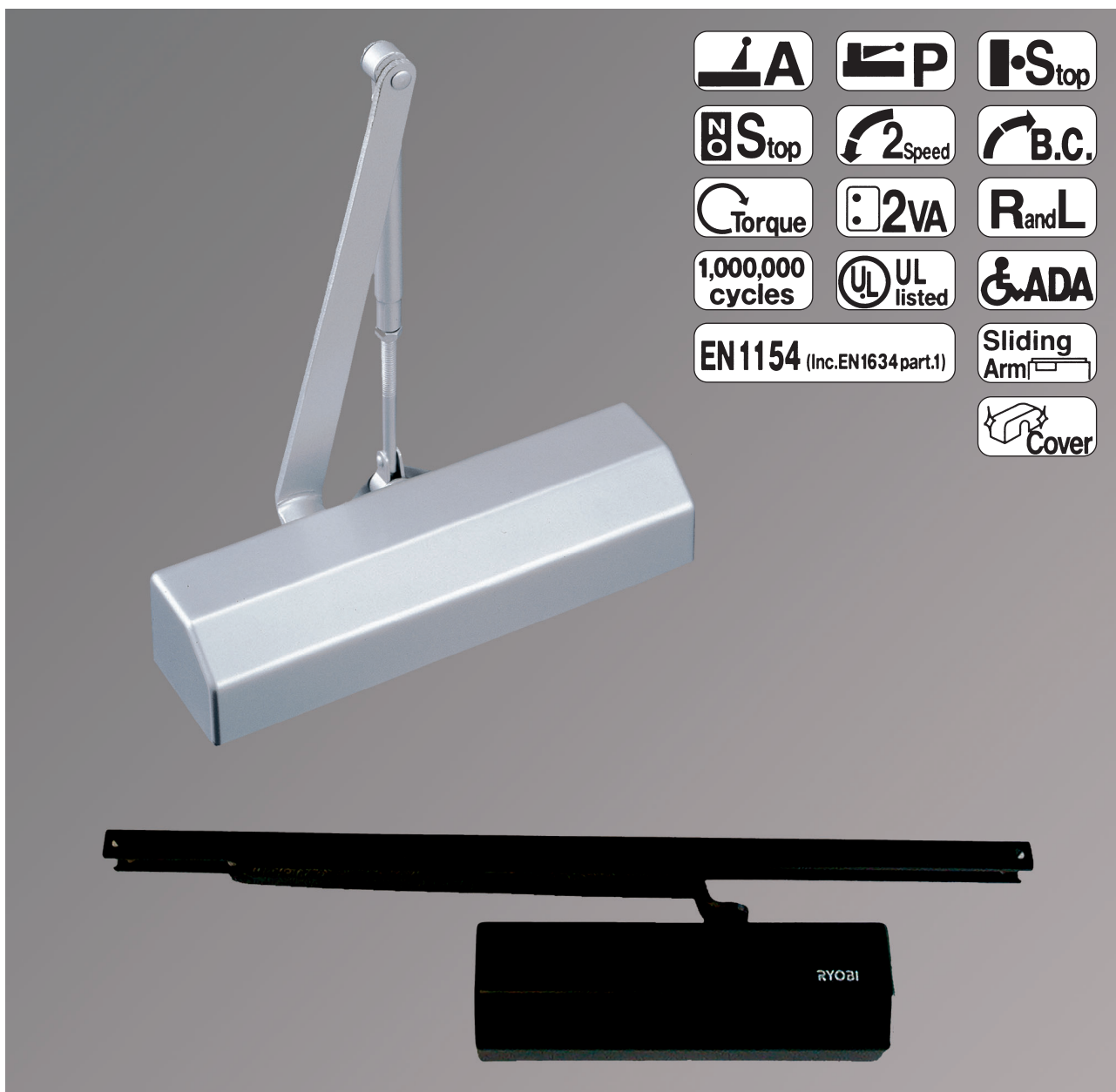
ISO 9002
CERTIFICATO N. A5324

APT

EN 1154

DS - RYOBI D-2550

- FORZA REGOLABILE DA 2 A 4 PER PORTE LARGHEZZA MAX 1100 mm PESO 80 kg
- BRACCIO STANDARD A SLITTA O IN PARALLELO
- REGOLAZIONE VELOCITÀ DI CHIUSURA SEPARATA DALLA VELOCITÀ FINE CORSA
- DECELERAZIONE IN APERTURA REGOLABILE
- GARANTITO 2 ANNI - 1.000.000 DI CICLI DI FUNZIONAMENTO





DS RYOBI 2550

Il chiudiporta DS Ryobi 2550 è un chiudiporta con forza regolabile da 2-4 con una comoda vite di registro esterno, che lo rende adattabile a porte di diverso peso e larghezza. Viene fornito di serie con una copertura design in ABS, con braccio a compasso standard oppure con attacco per montare il braccio in parallelo. È disponibile anche la versione con braccio a slitta, in questo caso la forza di chiusura diminuisce da 2-4 a 1-3. Tutti i bracci a compasso e a slitta possono essere ordinati con fermo porta regolabile.

Il chiudiporta Ryobi 2550 è dotato di due viti separate, una per la regolazione della velocità di chiusura, una per l'aumento della velocità di chiusura finecorsa ed una terza vite per regolare la decelerazione in apertura, indispensabile per evitare urti alla porta, e per ovviare ai colpi di vento per porte con apertura verso l'esterno.

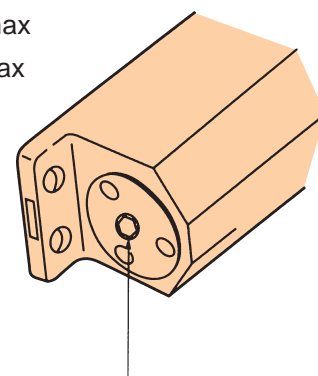
Il chiudiporta DS Ryobi 2550 è garantito per un 1.000.000 di cicli di funzionamento ed è certificato per uso su porte antincendio secondo EN 1154 e EN 1634, è certificato secondo norme UL ed ADA.

CODICE	CODICE	CODICE	CODICE
BRACCIO COMPASSO STANDARD		BRACCIO PARALLELO	
SENZA FERMO	CON FERMO	SENZA FERMO	CON FERMO
D 2550	DS 2550	D 2550 P	DS 2550 P
D 2550 N	DS 2550 N	D 2550 PN	DS 2550 PN

FORZA REGOLABILE DA 1-4 PORTE INTERNE ≤ 1100 mm peso 80 kg max
 PORTE ESTERNE ≤ 850 mm peso 80 kg max

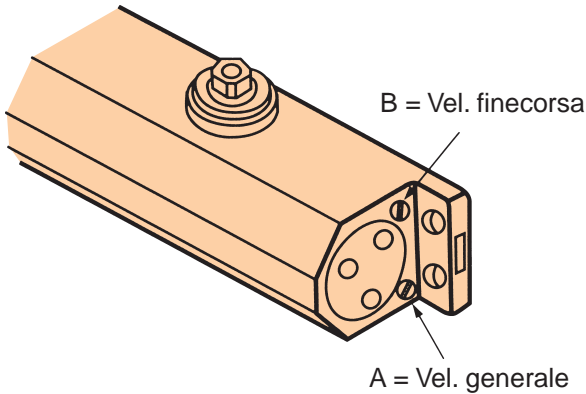
CODICE	CODICE
BRACCIO A SLITTA	
SENZA FERMO	CON FERMO
D 2550 T	DS 2550 T
D 2550 TN	DS 2550 TN

FORZA REGOLABILE DA 1-3 PORTE INTERNE ≤ 850 mm peso 65 kg max
 PORTE ESTERNE ≤ 750 mm peso 65 kg max

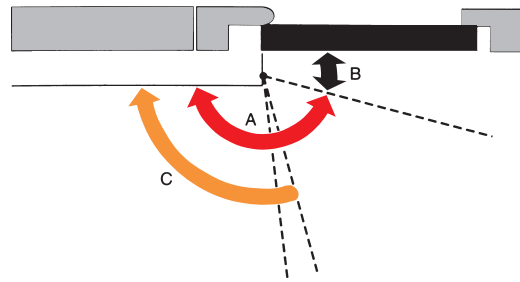


REGOLAZIONE FORZA
 MECCANICA CON VITE
 DI REGISTRO

Colore Argento: Cod. numerico. Colore Nero: Cod. numerico più lettera finale N.
 Colori standard : Argento o Nero su richiesta altri colori scala RAL.

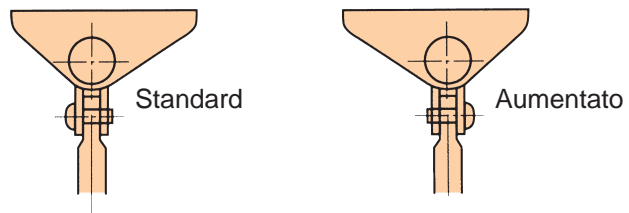


Con 3 viti di registro separate si regola o si esclude

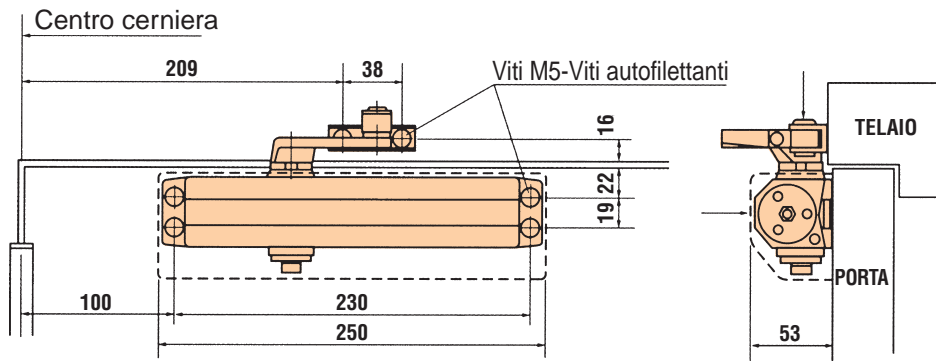


A = Vel. generale di chiusura 180°-10°
 B = Vel. finecorsa 10°-0°
 C = Decel. in apertura 75°-180° (non raffigurata)

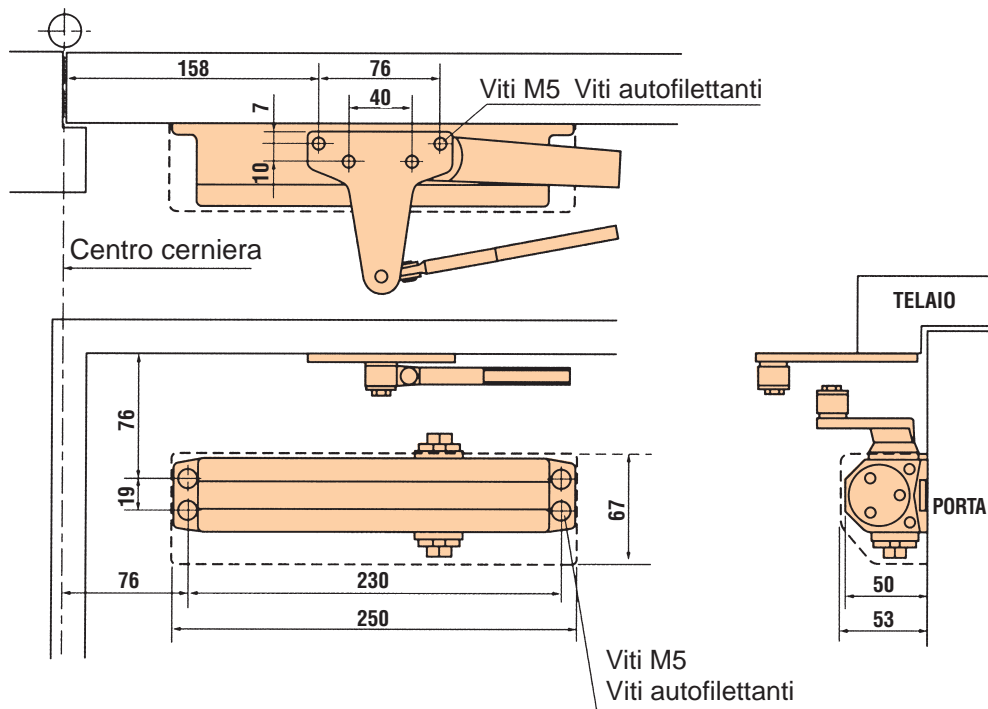
Ulteriore aumento forza di chiusura girando l'attacco braccio



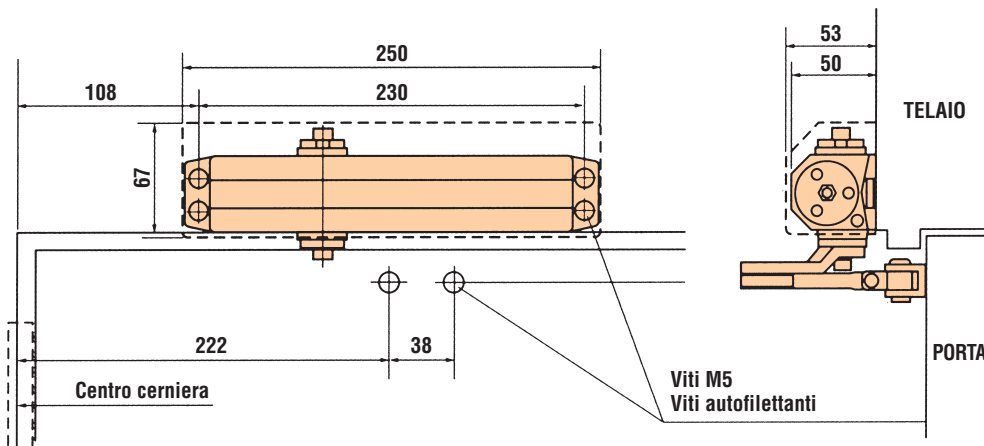
• APPLICAZIONE CON BRACCIO COMPASSO STANDARD



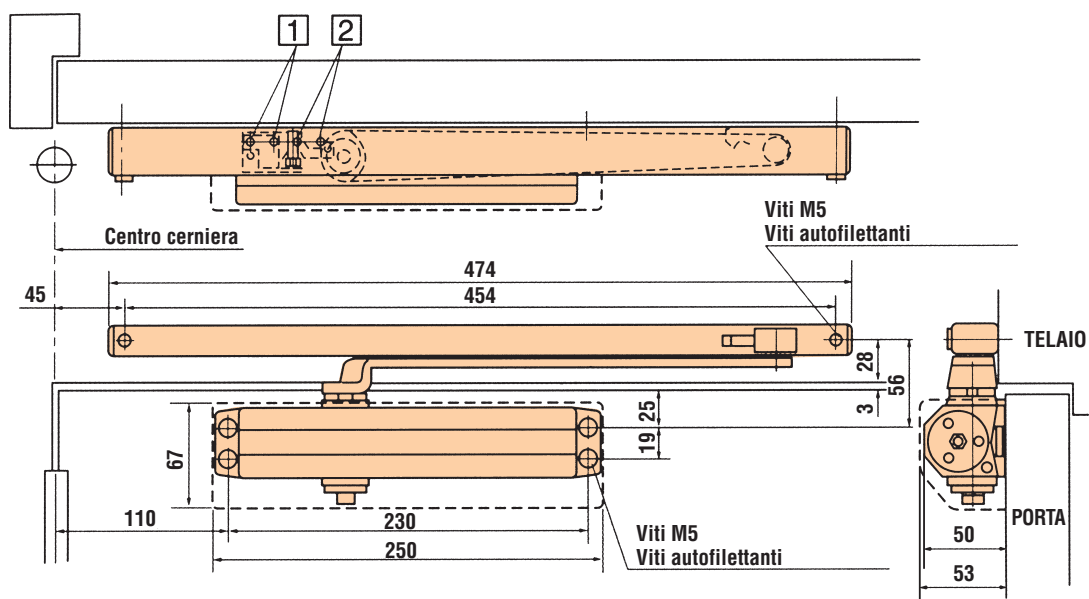
• APPLICAZIONE CON BRACCIO IN PARALLELO (LATO SPINGERE)



• **APPLICAZIONE SUL TELAIO PORTA LATO SPINGERE**



• **APPLICAZIONE CON BRACCIO A SLITTA LATO TIRARE**



FERMOPORTA	1	2
ANGOLO DI APERTURA	92°	83°

- *disponibili piastre preforate per sostituzione chiudiporta marche diverse e per montaggio su porte antincendio.*
- *tutti i bracci a compasso in parallelo a slitta sono ordinabili anche con fermo porta.*



 **Fire Tested**



ISO 9002
CERTIFICATO N. A5324

APT

EN 1154

DS - RYOBI D-3550

- FORZA REGOLABILE DA 2-6 PER PORTE LUCE MAX. 1500 mm
- BRACCIO STANDARD A SLITTA O IN PARALLELO
- REGOLAZIONE VELOCITÀ DI CHIUSURA SEPARATA DA VELOCITÀ FINECORSO
- DECELERAZIONE IN APERTURA REGOLABILE
- RITARDO INIZIO CICLO DI CHIUSURA
- GARANTITO 2 ANNI - 2.000.000 DI CICLI DI FUNZIONAMENTO

1





CHIUDIPIORTA DS-RYOBI D-3550

I chiudiporta DS-RYOBI si distinguono per qualità, durata ed economia, garantiscono un funzionamento da 500.000 a 2.000.000 di cicli di lavoro. L'automazione e precisione di produzione ha consentito al gruppo Ryobi, operante già da anni nel settore della costruzione di carter per motori a scoppio automobilistici ed utensili elettrici, di specializzarsi nella costruzione dei chiudiporta aerei, collocandosi come quantità e qualità tra i primi tre costruttori mondiali.

DS-RYOBI D-3550

Il chiudiporta DS RYOBI è un chiudiporta con forza regolabile da 2 a 6 con una comoda vite di registro esterna, è ambidestro e può essere fornito con diversi accessori ed in diverse colorazioni. Viene fornito con copertura in ABS design, con braccio a compasso standard ed attacco per montare lo stesso braccio in parallelo.

E' prevista anche l'esecuzione con braccio a slitta, in questo caso ordinare il chiudiporta serie D-3550T.

Tutti i bracci a compasso, a slitta ed in parallelo possono essere forniti con fermo porta.

Il chiudiporta D-3550 è dotato di due viti per regolazione separata della velocità di chiusura dall'aumento di velocità fine corsa, di una vite di registro per decelerazione in apertura per evitare urti alla porta, e di una vite di registro per ritardare l'inizio del ciclo di chiusura, particolarmente adatto per ospedali (es. passaggio barelle), case di cura (es. passaggio carrozzelle), ristoranti (es. passaggio camerieri con vassoi).

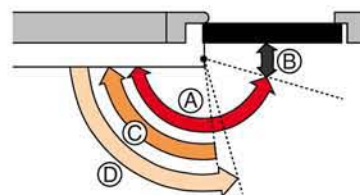
I chiudiporta DS RYOBI D-3550 sono garantiti per 2.000.000 di cicli di funzionamento, e sono certificati per uso su porte antincendio BS 476 parte 22/87 ANSI A156.4 grado 1 UL e ADA a garanzia della loro qualità sono inoltre certificati secondo EN 1154.



D-3550 T con braccio a slitta



con 4 viti di registro separate si regola o si esclude



Regolazione forza di chiusura

A = Velocità generale di chiusura 180°-10°

B = Velocità fine corsa 10°-0°

C = Decelerazione in apertura 75°-180°

D = Ritardo ciclo di chiusura 180°-70°

Regolando il dado di registro a lato del chiudiporta si regola la forza meccanica di chiusura.

1

DATI TECNICI REGOLAZIONE FORZA MECCANICA

– con braccio a compasso standard o braccio con attacco in parallelo

CODICE	FORZA	REGISTRAZIONE	PESO ANTA KG.	LARGHEZZA ANTE PORTE INTERNE	MISURA IN MM. PORTE ESTERNE
D3550	2	- 3 giri	50	800	800
	3	0	65	1050	900
	4	+ 3 giri	85	1200	950
	5	+ 6 giri	120	1350	1200
	6	+ 9 giri	150	1500	1350

N.B. I chiudiporta vengono consegnati con registrazione forza 3.

– con braccio a slitta

CODICE	FORZA	REGISTRAZIONE	PESO ANTA KG.	LARGHEZZA ANTE PORTE INTERNE	MISURA IN MM. PORTE ESTERNE
D3550T	1	- 3 giri	40	800	–
	2	0	50	900	800
	3	+ 6 giri	65	1050	900
D3554T	4	già registrato	85	1800	950

CODICI ORDINAZIONE

cod. D-3550 con braccio a compasso standard e attacco parallelo F. 2-6 reg.
 cod. D-3550T con braccio a slitta F. 4
 cod. DS-3550 con braccio a compasso e fermo porta F. 2-6 reg.
 cod. DS-3550P con braccio parallelo e fermo porta F. 2-6

Colori standard: Argento - Nero

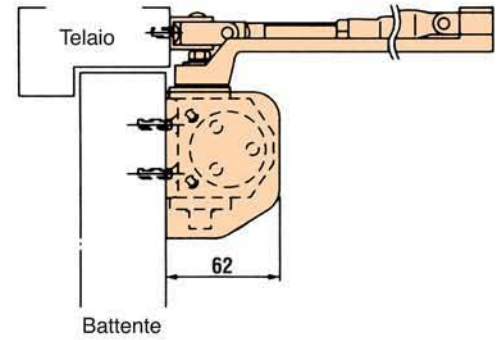
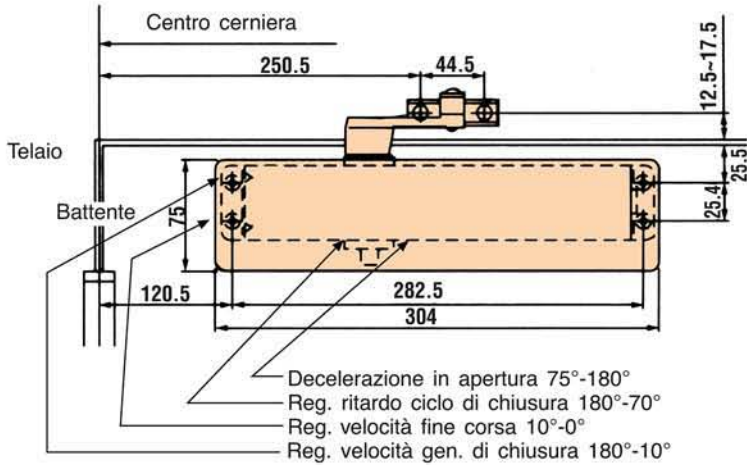
A richiesta: Bronzo scuro - Bronzo chiaro - Giallo - Bianco - Oro
 e tutti i colori della scala RAL



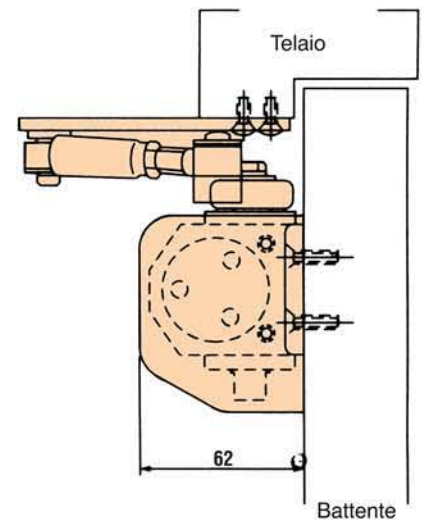
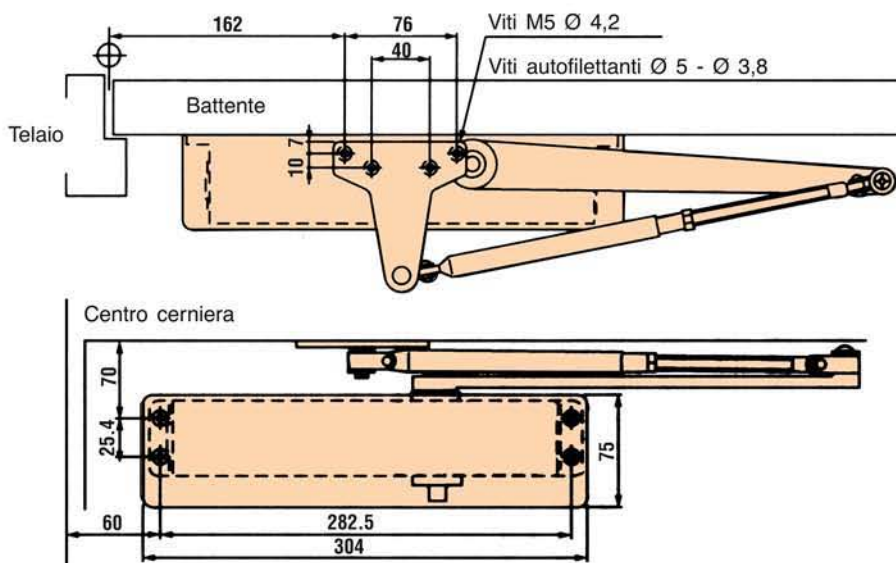
Applicazione braccio a slitta con copertura in ABS



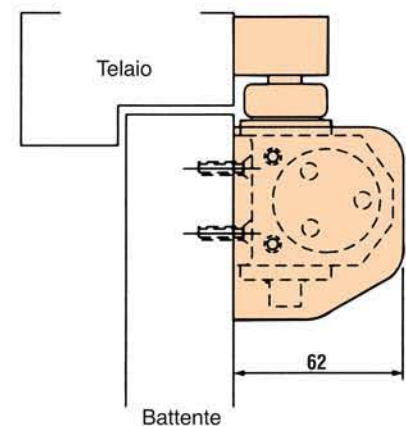
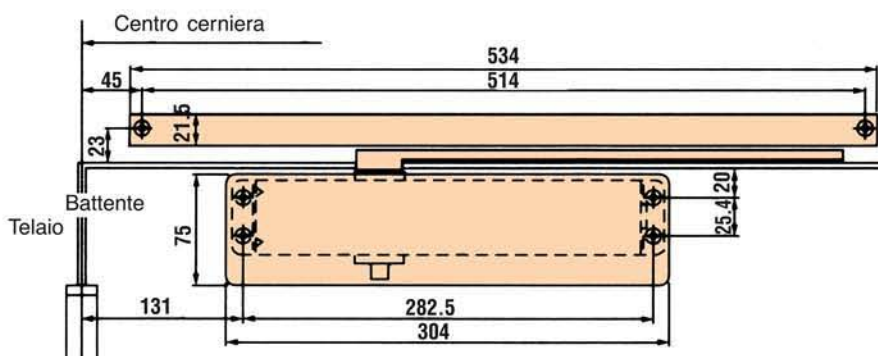
APPLICAZIONE STANDARD



APPLICAZIONE BRACCIO PARALLELO



APPLICAZIONE BRACCIO A SLITTA





 **Fire Tested**

1.1



ISO 9002
CERTIFICATO N. A5324

APT

EN 1154

DS - RYOBI D-4550

- FORZA REGOLABILE DA 3-7 PER PORTE LARGHEZZA MAX. 1700 MM
- BRACCIO STANDARD A SLITTA O IN PARALLELO
- REGOLAZIONE VELOCITÀ DI CHIUSURA SEPARATA DA VELOCITÀ FINECORSA
- DECELERAZIONE IN APERTURA REGOLABILE
- RITARDO INIZIO CICLO DI CHIUSURA
- GARANTITO 2 ANNI - 2.000.000 DI CICLI DI FUNZIONAMENTO



1



CHIUDIPIORTA DS-RYOBI

I chiudiporta DS-RYOBI si distinguono per qualità, durata ed economia, garantiscono un funzionamento da 500.000 a 2.000.000 di cicli di lavoro. L'automazione e precisione di produzione ha consentito al gruppo Ryobi, operante già da anni nel settore della costruzione di carter per motori a scoppio automobilistici ed utensili elettrici, di specializzarsi nella costruzione dei chiudiporta aerei, collocandosi come quantità e qualità tra i primi tre costruttori mondiali.

DS-RYOBI D-4550

Il chiudiporta DS RYOBI è un chiudiporta con forza regolabile da 3 a 7 con una comoda vite di registro esterna, è ambidestro e può essere fornito con diversi accessori ed in diverse colorazioni.

Viene fornito con copertura in ABS design, con braccio a compasso standard ed attacco per montare lo stesso braccio in parallelo.

E' prevista anche l'esecuzione con braccio a slitta, in questo caso utilizzando il chiudiporta si ha una forza regolabile da 2 a 6. Tutti i bracci a compasso, a slitta ed in parallelo possono essere forniti con fermo porta.

Il chiudiporta D-4550 è dotato di due viti per regolazione separata della velocità di chiusura dall'aumento di velocità fine corsa, di una vite di registro per decelerazione in apertura per evitare urti alla porta, e di una vite di registro per ritardare l'inizio del ciclo di chiusura, particolarmente adatto per ospedali (es. passaggio barelle), case di cura (es. passaggio carrozzelle), ristoranti (es. passaggio camerieri con vassoi).

I chiudiporta DS RYOBI D-4550 sono garantiti per 2.000.000 di cicli di funzionamento, e sono certificati per uso su porte antincendio BS 476 parte 22/87 ANSI A156.4 grado 1 UL e ADA a garanzia della loro qualità sono inoltre certificati secondo EN 1154.

CODICE	PESO ANTA MAX	LARGHEZZA ANTE in mm	
		PORTE INTERNE	PORTE ESTERNE
D-4550	200 kg	1750	1650
D-4550 N	200 kg	1750	1650
D-4550 T	200 kg	1600	1500
D-4550 TN	200 kg	1600	1500
D-4550 UNIV	200 kg	1600	1500
D-4550 N UNIV	200 kg	1600	1500

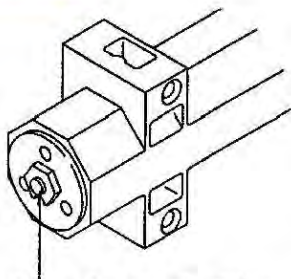
- D 4550 con braccio a compasso colore argento
- D 4550 N con braccio a compasso colore nero
- D 4550 T con braccio a slitta colore argento
- D 4550 TN con braccio a slitta colore nero
- D 4550 UNIV braccio con attacco in parallelo colore argento
- D 4550 N UNIV braccio con attacco in parallelo colore nero

Colori standard: Argento - Nero.

Colori a richiesta: Bronzo scuro - Bronzo chiaro - Giallo - Bianco - Oro e tutti i colori della scala RAL.



Regolabile da forza 2 a forza 7, peso anta max 200 Kg.



Regolazione forza di chiusura



COD.	FORZA	PESO ANTA Kg	LARGHEZZA ANTE INTERNE	LARGHEZZA ANTE ESTERNE
D 4550	da 3 a 7	da 60 a 200	da 800 a 1750	max 1700

Note: con braccio a slitta il chiudiporta riduce la sua forza a F. 6.

Colori standard: Argento - Nero

Colori su richiesta: Bronzo chiaro - Bronzo scuro - Oro e tutti i colori secondo scala RAL

ESEMPI DI MONTAGGIO

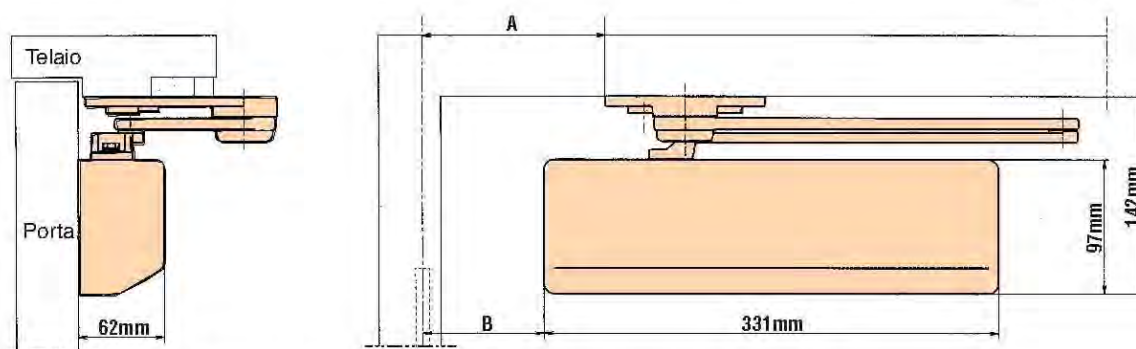
BRACCIO IN PARALLELO CON ATTACCO PER PORTE PESANTI

Apertura 180°

A = 133 mm B = 89 mm

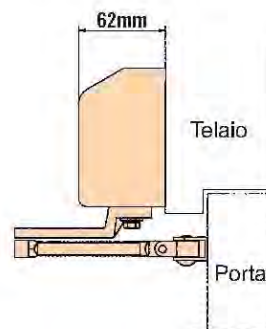
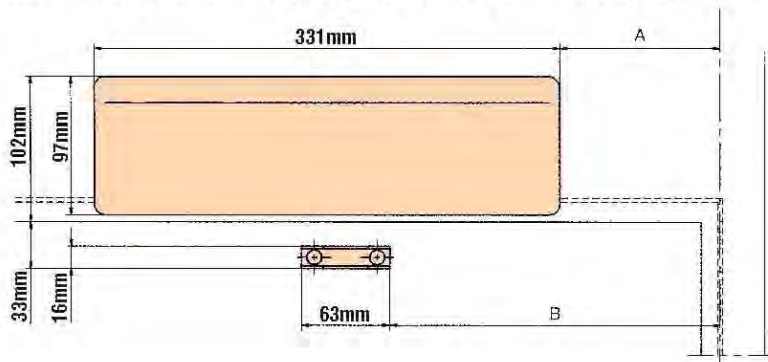
Apertura 120°

A = 210 mm B = 165 mm



Con fermo porta angolo apertura ridotto di 3°

APPLICAZIONE SU ARCHITRAVE LATO SPINGERE



Apertura 180°

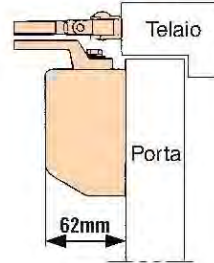
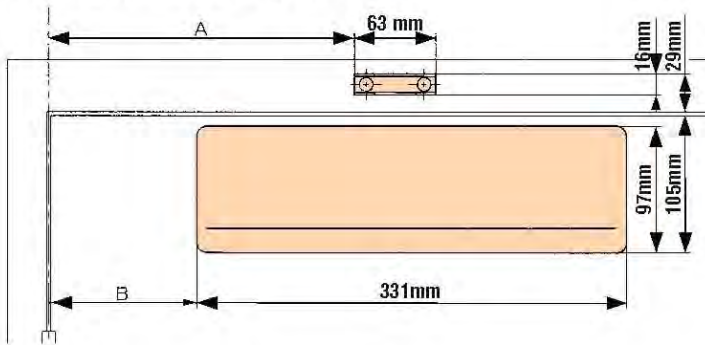
A = 114 mm B = 235 mm

Apertura 120°

A = 165 mm B = 286 mm

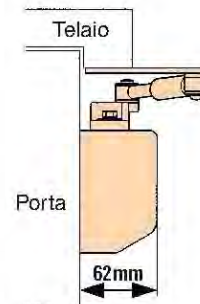
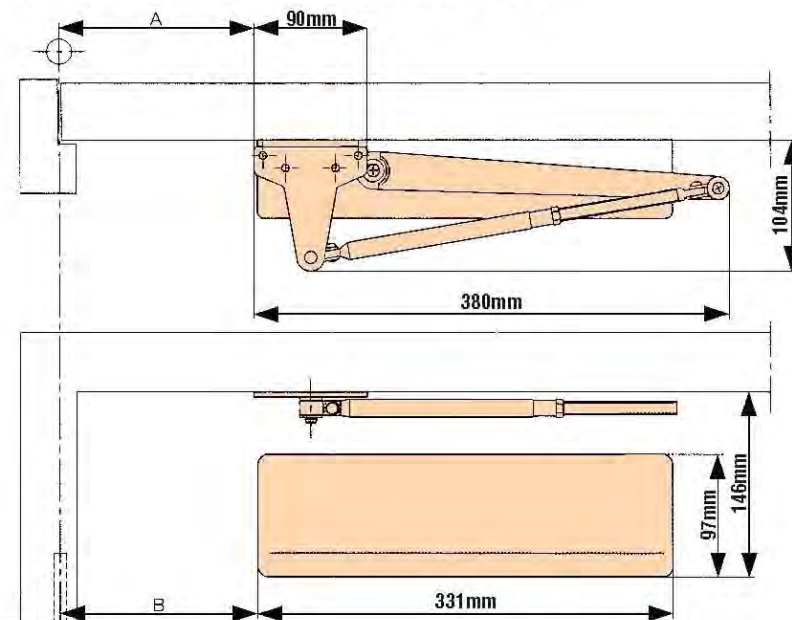


APPLICAZIONE STANDARD



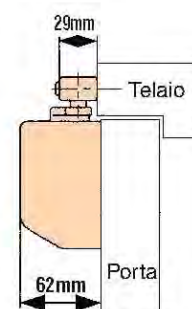
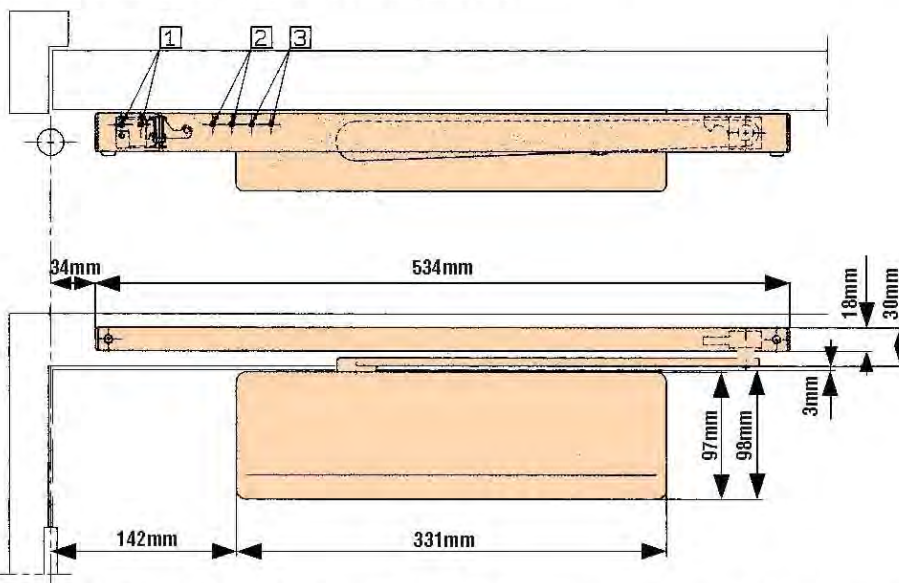
Apertura 180°
 A = 235 mm
 B = 114 mm
 Apertura 120°
 A = 286 mm
 B = 165 mm

APPLICAZIONE BRACCIO PARALLELO



Apertura 180°
 A = 155 mm
 B = 158 mm
 Apertura 120°
 A = 222 mm
 B = 224 mm

APPLICAZIONE BRACCIO A SLITTA



Max Apertura 120°
 con fermo porta
 Pos. 1 = 106°
 Pos. 2 = 86°
 Pos. 3 = 80°